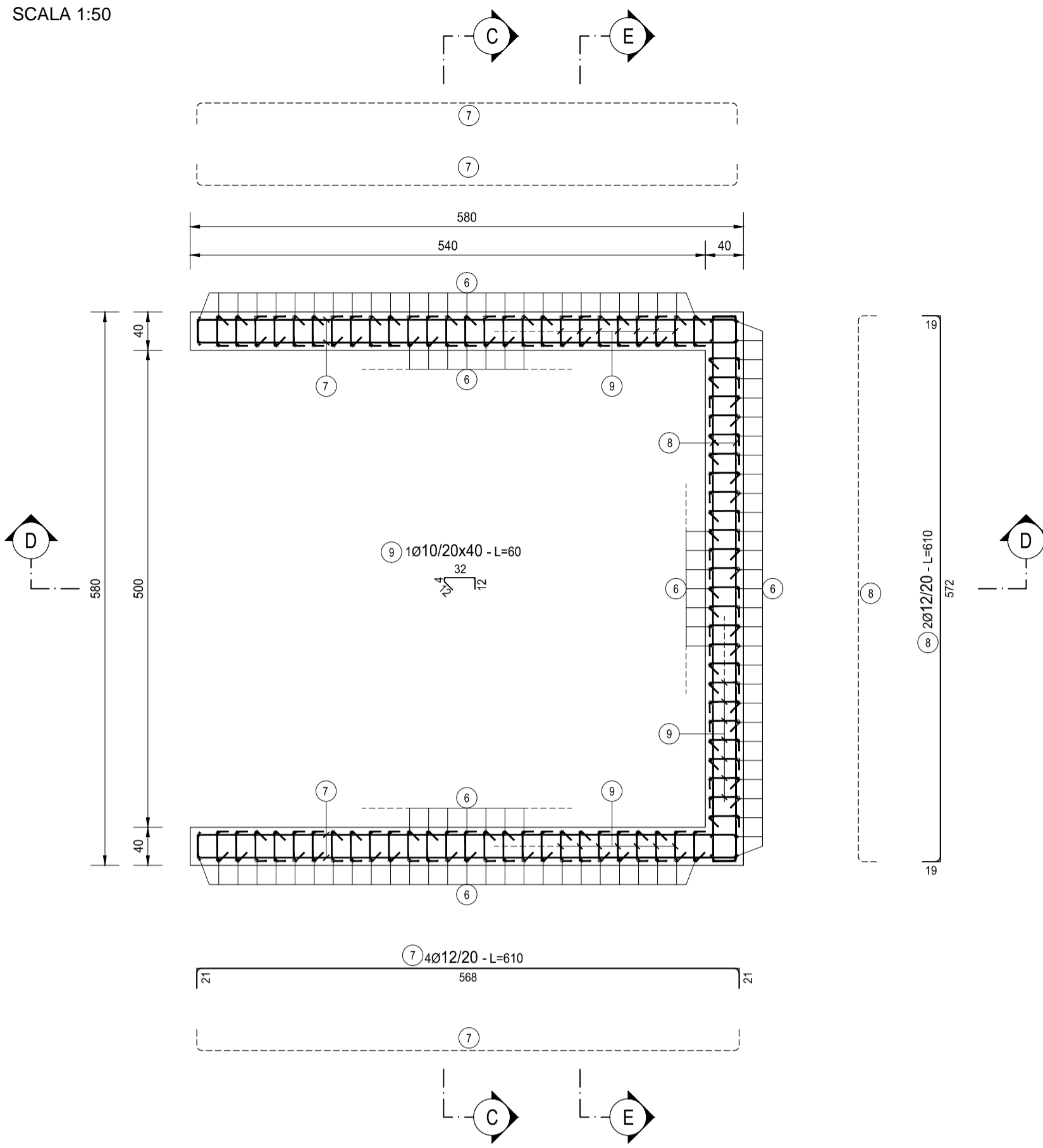
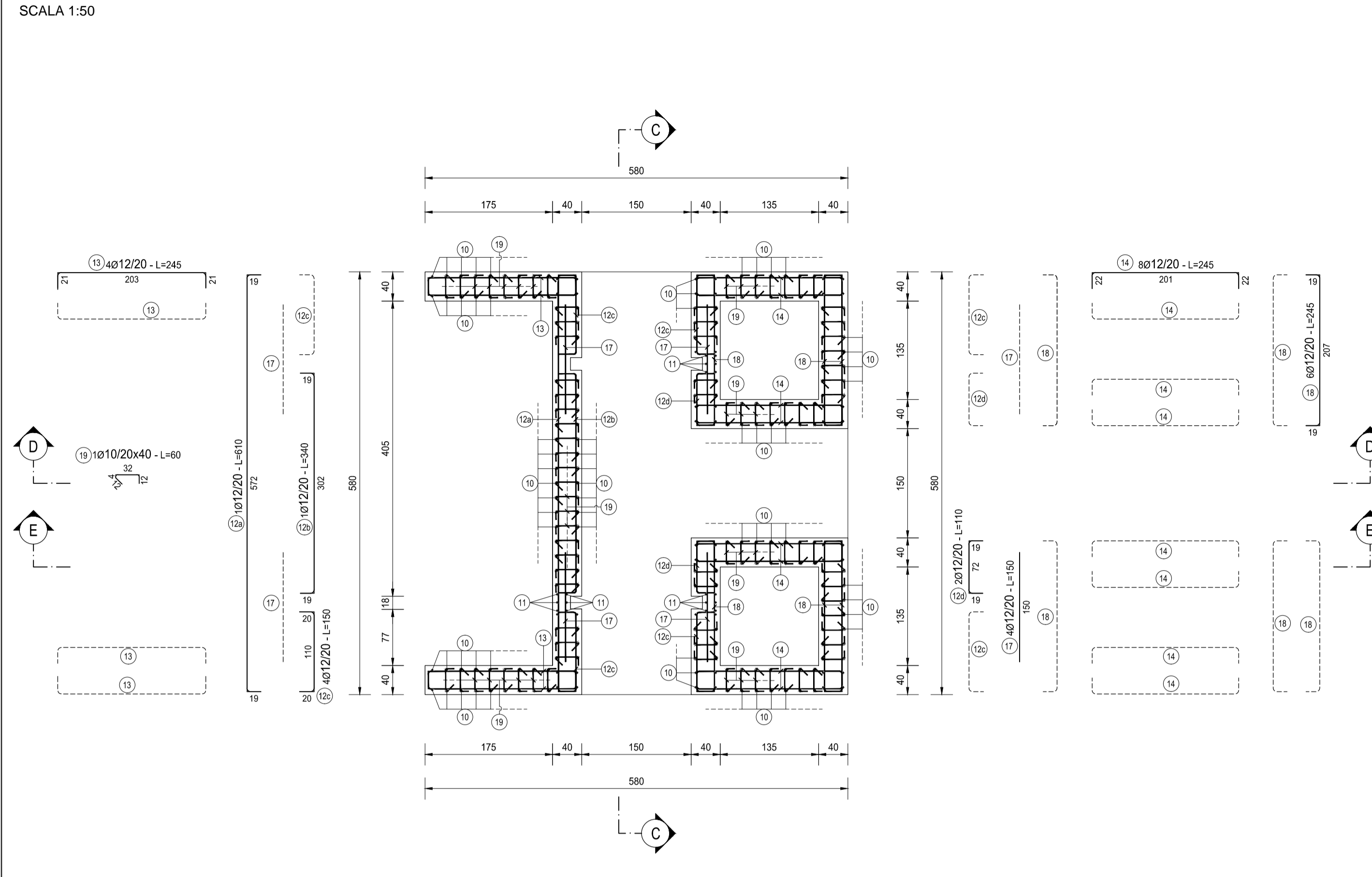


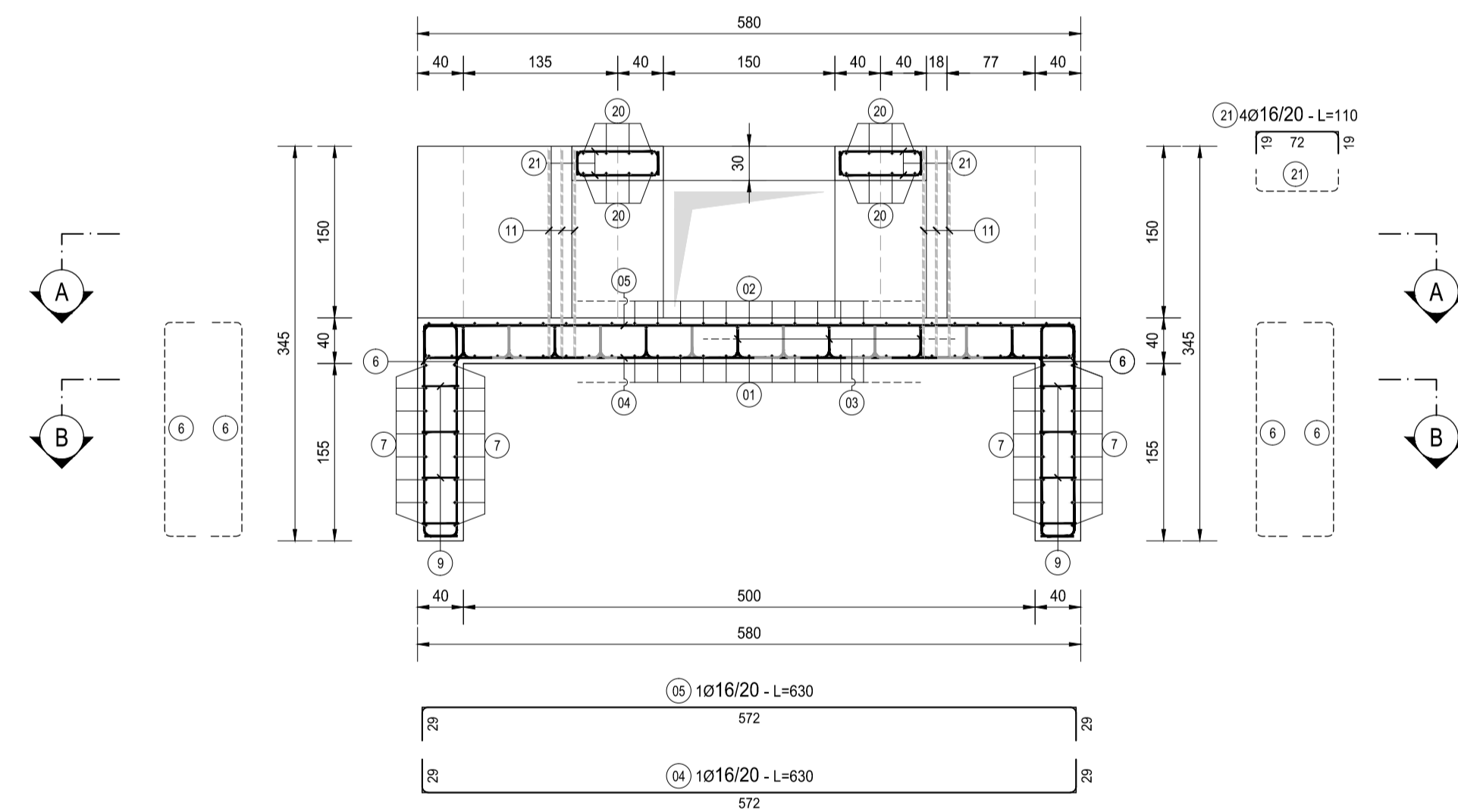
SEZIONE A-A
SCALA 1:50



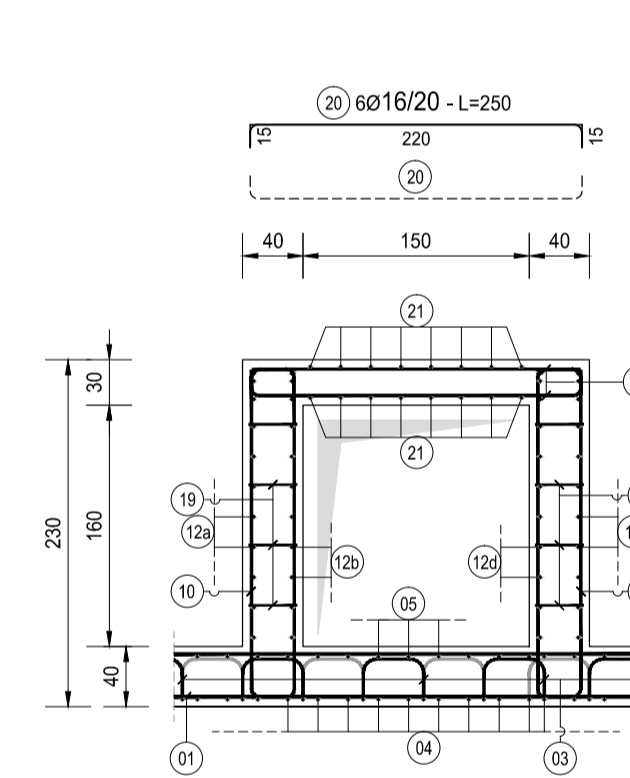
SEZIONE B-B
SCALA 1:50



SEZIONE C-C
SCALA 1:50



SEZIONE E-E
SCALA 1:50



SEZIONE D-D
SCALA 1:50

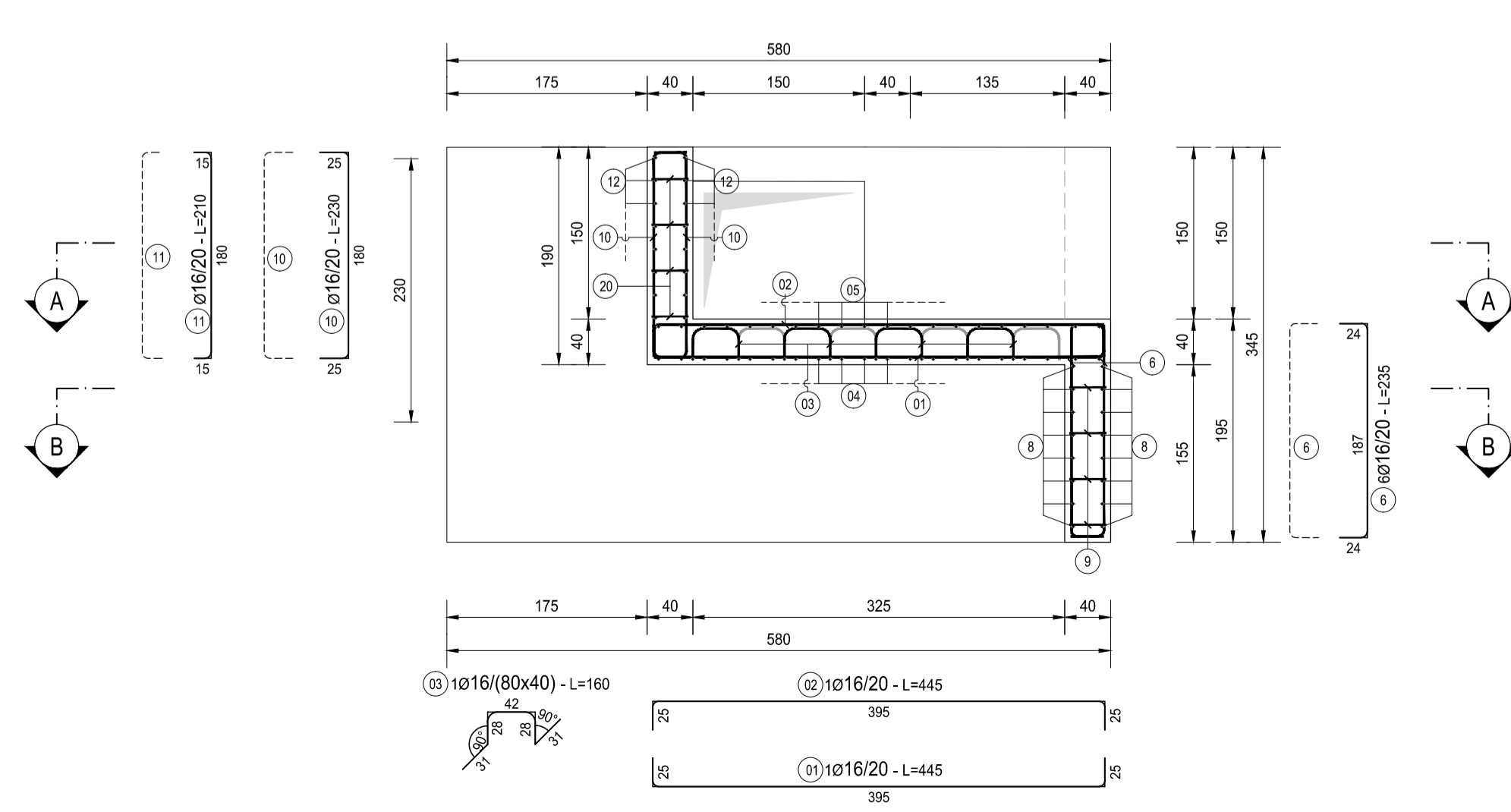
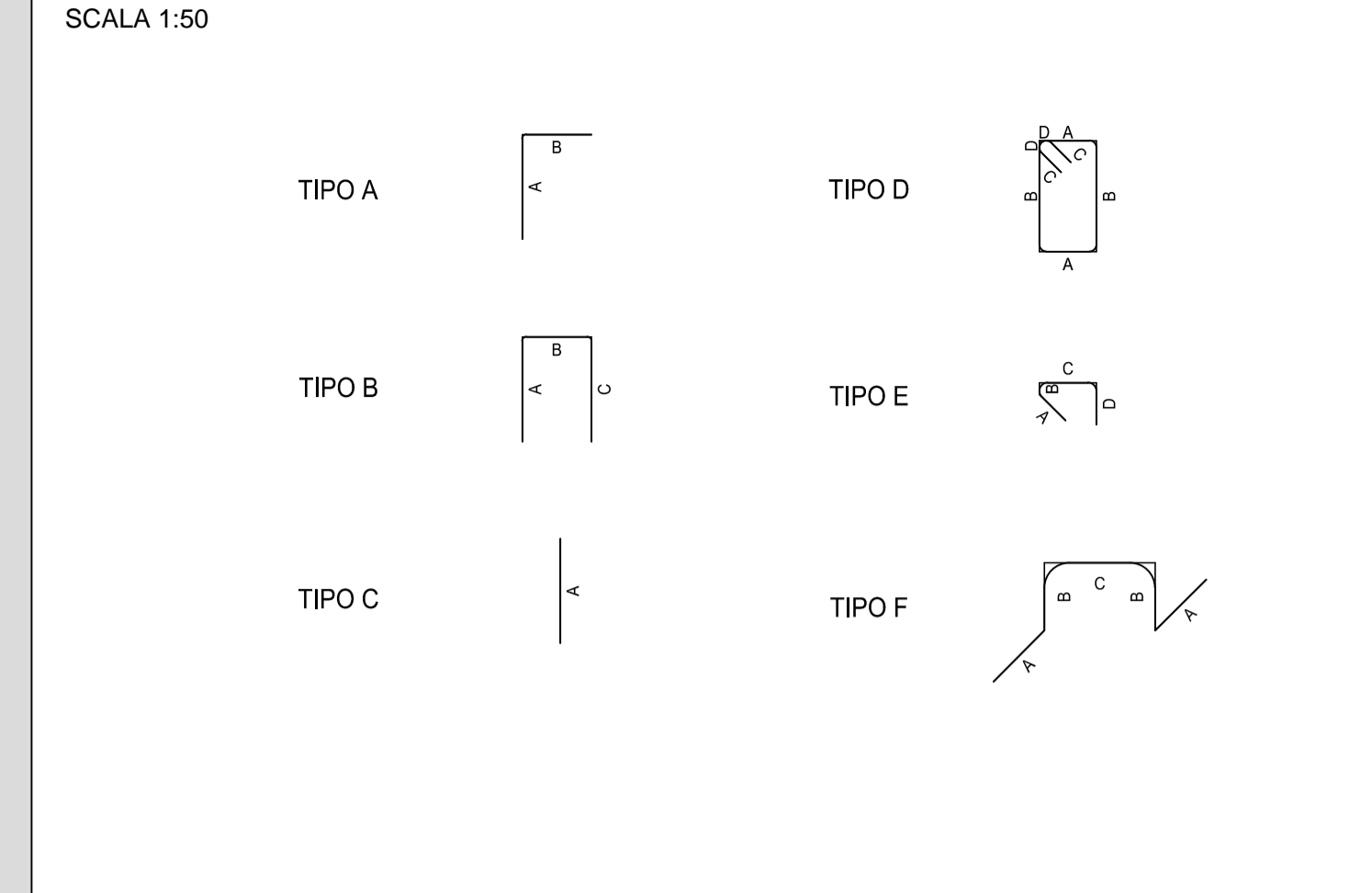


TABELLA FERRI - MANUFATTO TM07												
TIPO	POS	NOTA	Ø [mm]	PASSO [cm]	L [cm]				L. [cm]	N. Bar.	L.TOT [cm]	KG
					A	B	C	D				
B	1		16	20	25	395	25	-	445	29	12905	203.58
B	2		16	20	25	395	25	-	445	29	12905	203.58
B	4		16	20	29	572	29	-	630	21	13230	208.71
B	5		16	20	29	572	29	-	630	21	13230	208.71
B	6		16	20	24	187	24	-	235	166	39010	615.40
B	7		12	20	21	568	21	-	610	32	19520	173.21
B	8		12	20	19	572	19	-	610	16	9760	86.81
B	10		16	20	25	160	25	-	230	228	52440	827.26
B	11		16	20	15	180	15	-	210	24	5040	79.51
B	12 a		12	20	19	572	19	-	610	8	4880	43.30
B	12 b		12	20	19	302	19	-	340	8	2720	24.14
B	12 c		12	20	110	20	-	150	32	4800	42.59	
B	12 d		12	20	19	72	19	-	110	16	1760	15.62
B	13		12	20	21	203	21	-	245	32	7840	69.57
B	14		8	12	22	201	22	-	245	64	15680	139.14
B	18		12	20	19	207	19	-	245	48	11760	104.35
B	20		16	20	15	220	15	-	250	16	4000	63.10
B	21		16	20	19	72	19	-	110	32	3520	55.53
C	17		12	20	150	-	-	-	150	32	4800	42.59
E	9		10	20x40	12	4	32	12	60	320	19200	118.32
E	19		10	20x40	12	4	32	12	60	360	21600	133.10
F	3		16	80x40	31	28	42	-	160	52	8320	131.25
PESO TOTALE ARMATURA [kg]											3589.17	

TABELLA RIEPILOGATIVA ELEMENTI			
ELEMENTO	L.TOT [cm]	KG	
FONDAZIONE	148080	1949.36	
ELEVAZIONE	140840	1639.81	
TOT (KG)		3589.17	

TABELLA RIEPILOGATIVA DIAMETRI			
Ø [mm]	L.TOT [cm]	KG	
10	40800	251.42	
12	83520	741.13	
16	164600	2596.62	
TOT (KG)		3589.17	

TIPOLOGIA FERRI
SCALA 1:50



RICHIAMI AD ALTRI ELABORATI	
PER LA DEFINIZIONE DELLE CARATTERISTICHE DEI MATERIALI	T00TM00STRSC01
NOTE	
TUTTE LE MISURE, SALVO CONTRARIA INDICAZIONE, SONO ESPRESSE IN CM	
COPRIFERRO NETTO PARI A 4CM	

ANAS S.p.A.
Direzione Progettazione e Realizzazione Lavori

LAVORI DI COLLEGAMENTO TRA LA S.S.11 A MAGENTA E LA TANGENZIALE OVEST DI MILANO
VARIANTE DI ABBIEGRASSO E ADEGUAMENTO IN SEDE DEL TRATTO ABBIEGRASSO-VIGEVANO FINO AL PONTE SUL FIUME TICINO
1° STRALCIO DA MAGENTA A VIGEVANO - TRATTA C

PROGETTO ESECUTIVO

STUDIO CORONA	ING. RENATO DEL PRETE	ECOPLAN	EG
ING. VALERIO BAJETTI	ING. RENATO DEL PRETE	Arch. Nicoletta Fratini	Ing. Gabriele Inocenti
ING. RENATO VALERA	ING. LUGI MONTERISI	ARKE' INGENIERIA	DOT. GEOL. DANILLO GALLO
ING. VALERIO BAJETTI	ING. GIUSEPPE CRISA	ING. GIUSEPPE CRISA	ING. GIUSEPPE CRISA

LAG05	L - PROGETTO STRUTTURALE TOMBINATURE IDRAULICHE
LAG05-P00TM07STRAR01_B.dwg	LAG - TM07 - TOMBINO SCATOLARE 250 x150 ALLA PROGR. KM 3+440 TRATTO 1 ARMATURA MANUFATTO DI PARTIZIONE
CODICE PROGETTO	NOME FILE
PROGETTO	LAG05-P00TM07STRAR01_B.dwg
REVISIONE	SCALA:
REVISIONE	SCALA:
CODICE ELAB.	REVISIONE
P00TM07STRAR01	B
1:50	

C	B	A	REV.	DESCRIZIONE	DATA	REDATTO	VERIFICATO	APPROVATO
				EMISSIONE A SEGUITO DI RAPPORTO INTERMEDIO DI VERIFICA ITFC-C188001-14-ATF-RA-00001	FEBBRAIO 2019	ING. GIUSEPPE CRISA	ING. GAETANO RANIERI	ING. VALERIO BAJETTI
				EMISSIONE	SETTEMBRE 2018	ING. GIUSEPPE CRISA	ING. GAETANO RANIERI	ING. VALERIO BAJETTI
				DESCRIZIONE				