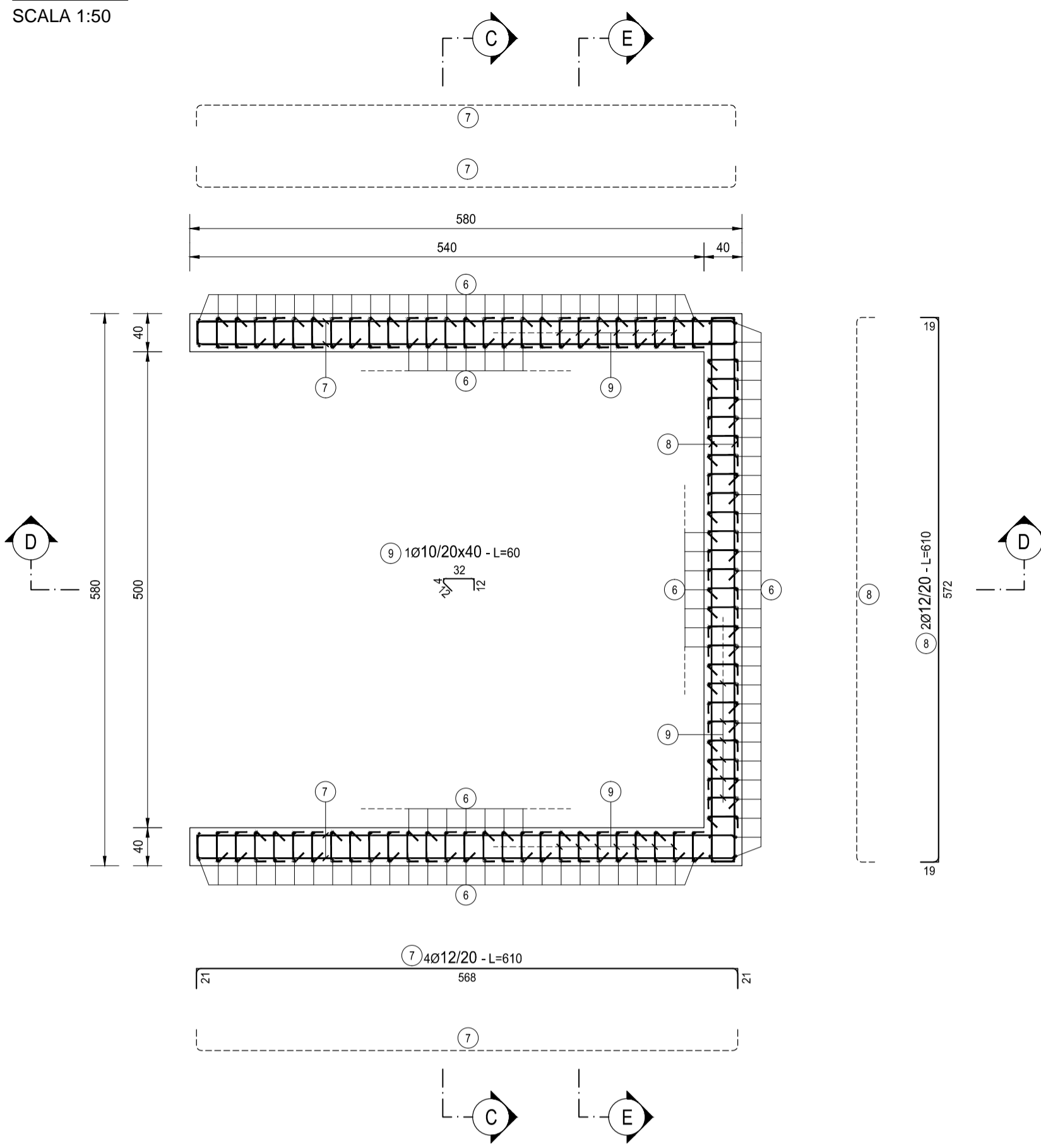
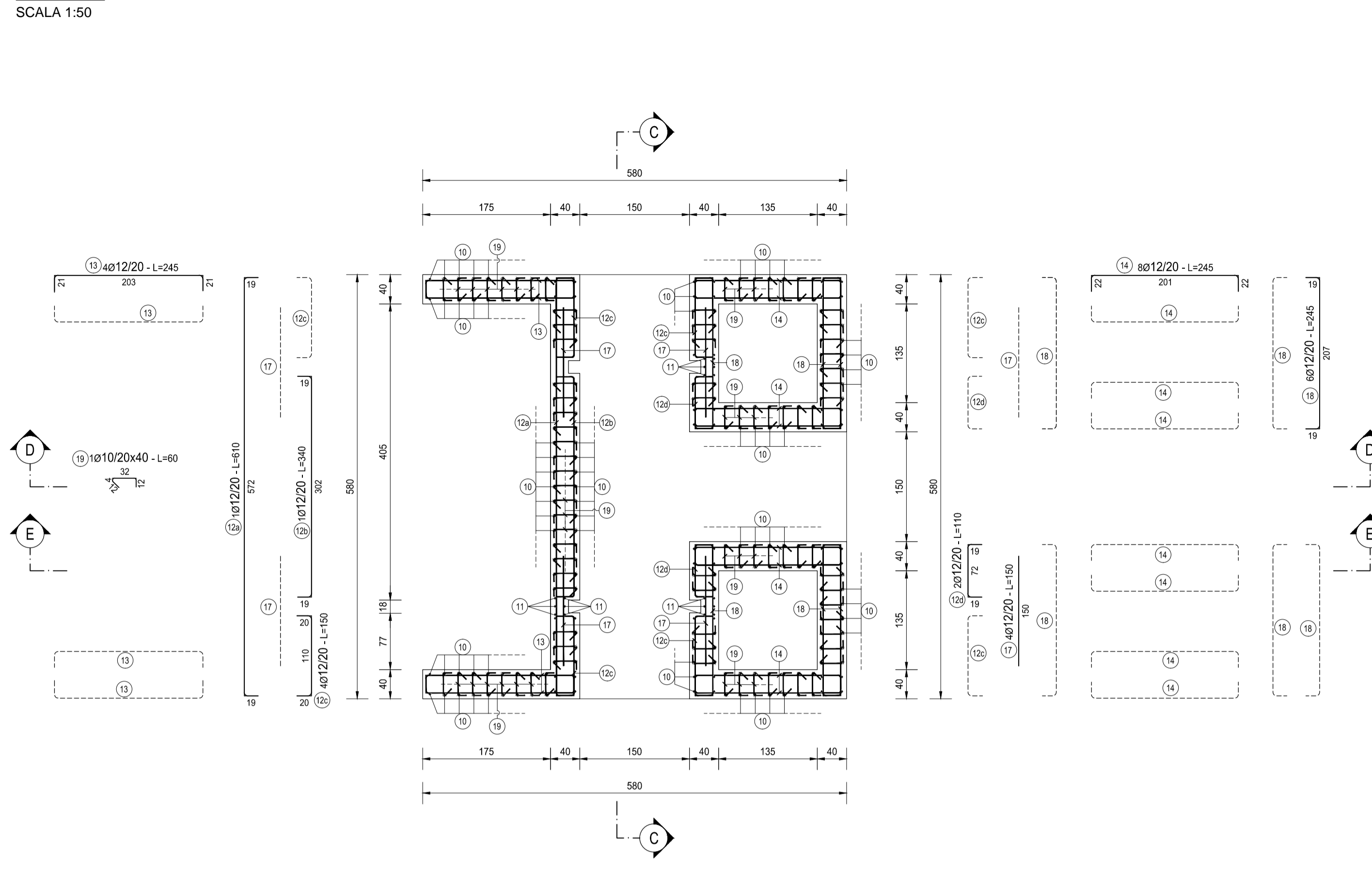


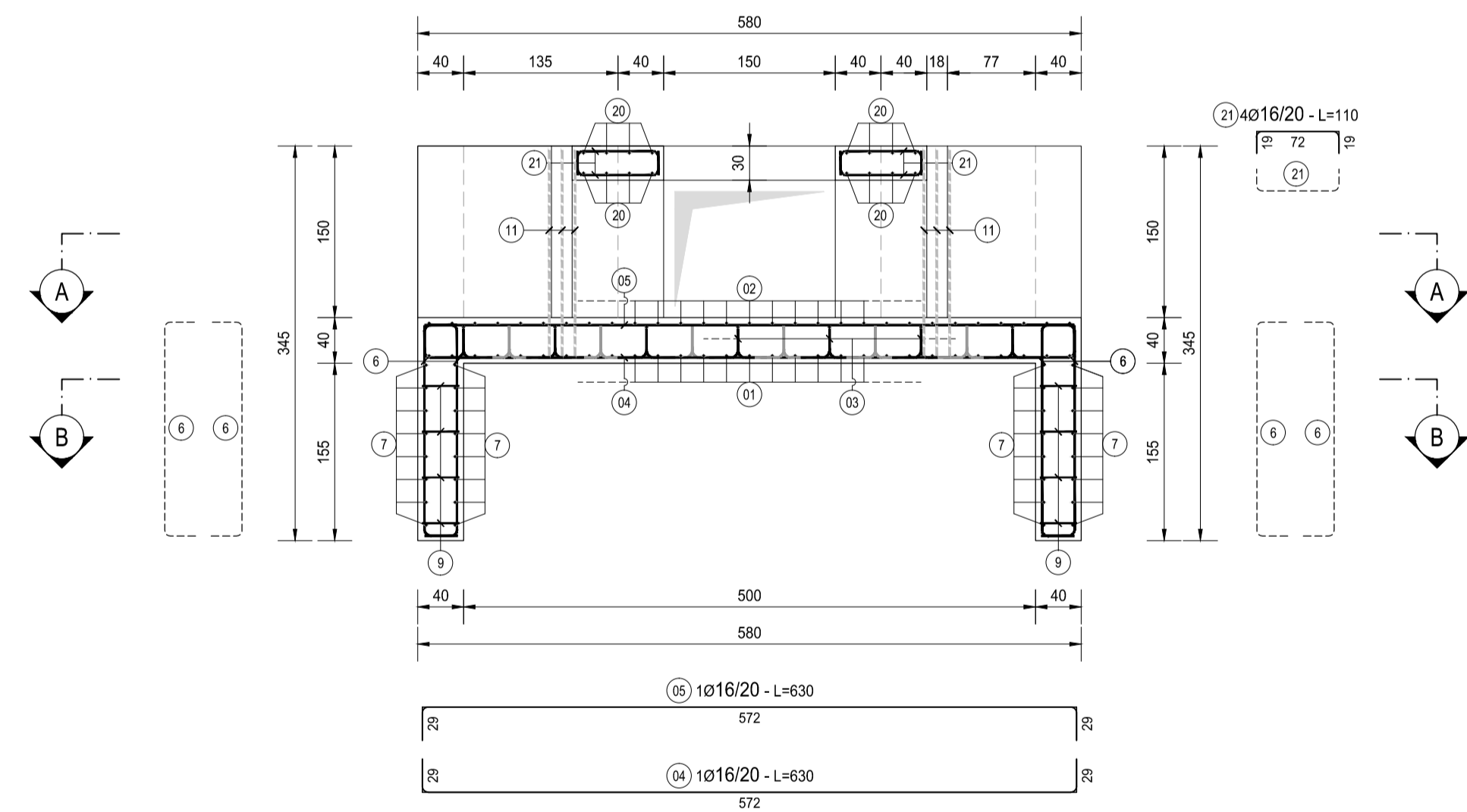
SEZIONE A-A  
SCALA 1:50



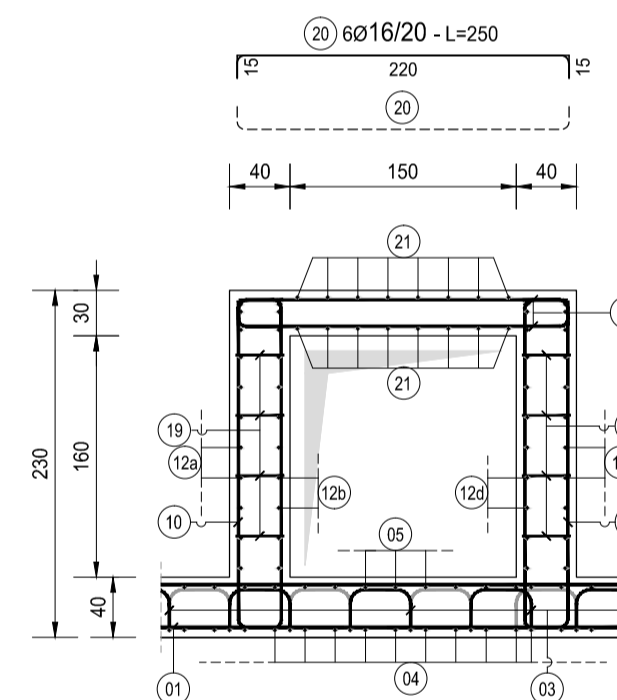
SEZIONE B-B  
SCALA 1:50



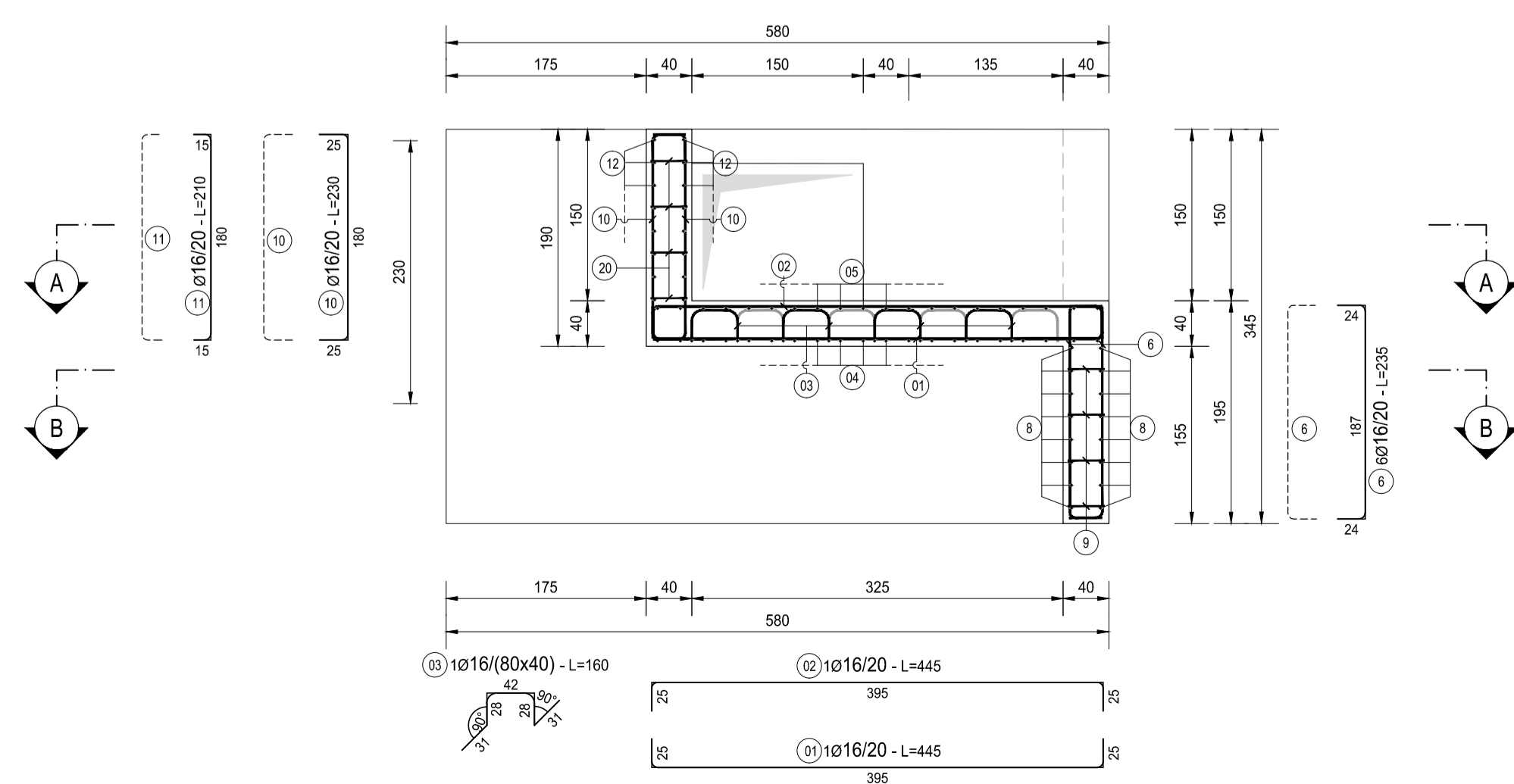
SEZIONE C-C  
SCALA 1:50



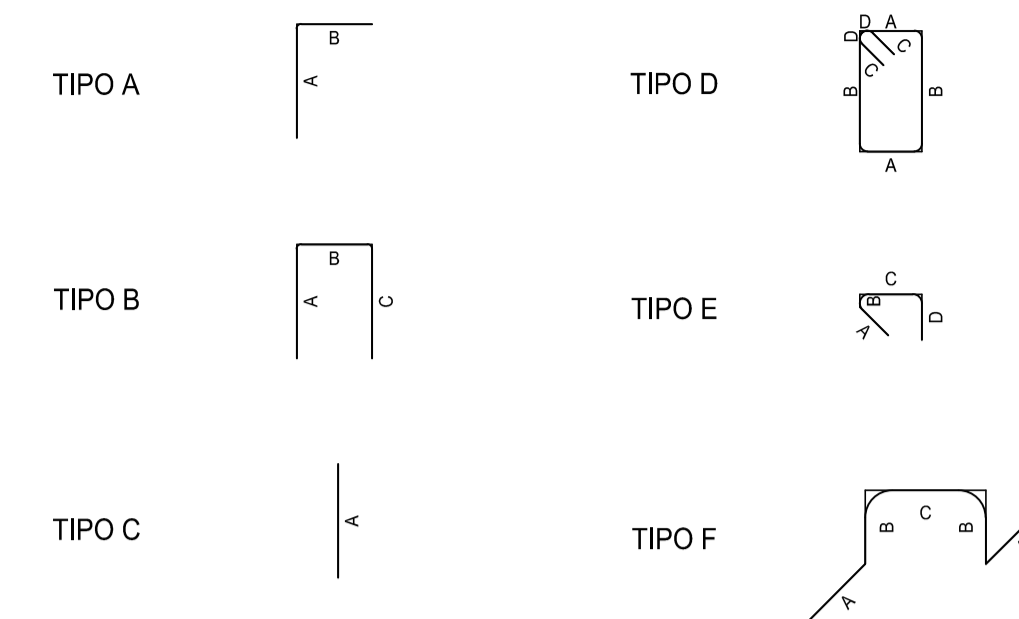
SEZIONE E-E  
SCALA 1:50



SEZIONE D-D  
SCALA 1:50



TIPOLOGIA FERRI  
SCALA 1:50



RICHIAMI AD ALTRI ELABORATI

PER LA DEFINIZIONE DELLE CARATTERISTICHE DEI MATERIALI T00TM00STRSC01

NOTE

TUTTE LE MISURE, SALVO CONTRARIA INDICAZIONE, SONO ESPRESSE IN CM

COPRIFERRO NETTO PARI A 4CM



LAVORI DI COLLEGAMENTO TRA LA S.S.11 A MAGENTA E LA TANGENZIALE OVEST DI MILANO  
VARIANTE DI ABBIEGRASSO E ADEGUAMENTO IN SEDE DEL TRATTO ABBIEGRASSO-VIGEVANO FINO AL PONTE SUL FIUME TICINO  
1° STRALCIO DA MAGENTA A VIGEVANO - TRATTA C

PROGETTO ESECUTIVO

<b>STUDIO CORONA</b> Ing. Renato Vaira Piazza degli Angeli, 4 10121 TORINO	<b>ING. RENATO DEL PRETE</b> Ing. Renato Del Prete Ordine degli Ingeg. di Bari (n. 10000) P.zza S. Maria, 1 70121 BARI	<b>ECOPLAN</b> Arch. Nicoletta Fratini Ordine degli Arch. di Bari (n. 10000) P.zza S. Maria, 1 70121 BARI	<b>EG</b> EGG Engineering & Consulting S.r.l.
<b>UNING</b> Società specializzata in: Trasporti Ambientale Costruzioni CA&M Prof. Ing. Matteo Ranieri Ordine degli Ingeg. di Bari (n. 10000) P.zza S. Maria, 1 70121 BARI	<b>SETAC</b> Società specializzata in: Trasporti Ambientale Costruzioni Prof. Ing. Luigi Montersisi Ordine degli Ingeg. di Bari (n. 10000) P.zza S. Maria, 1 70121 BARI	<b>ARKE'</b> INGEGNERIA S.r.l. Ing. Gioacchino Angarano Ordine degli Ingeg. di Bari (n. 10000) P.zza S. Maria, 1 70121 BARI	<b>DOTT. GEOL. DANILLO GALLO</b> Dott. Geol. Danilo Gallo Ordine dei Geologi di Bari (n. 10000) P.zza S. Maria, 1 70121 BARI
<b>VISTO: IL RESPONSABILE DEL PROCEDIMENTO</b> Dott. Ing. Giuseppe Danilo MALGERI	<b>INTEGRATORE DELLE PRESTAZIONI SPECIALISTICHE</b> Ing. Valerio Bajetti	<b>GEOLOGO</b> Dott. Geol. Danilo Gallo	<b>IL COORDINATORE DELLA SICUREZZA IN FASE DI PROGETTAZIONE</b> Dott. Geol. Danilo Gallo

**LAL05**  
L - PROGETTO STRUTTURALE - TOMBINATURE IDRAULICHE  
LAL - TM10 - TOMBINO SCATOLARE 250 x150 ALLA PROGR. KM 0+060 TRATTO 2  
ARMATURA MANUFATTO DI PARTIZIONE

CODICE PROGETTO	LIV. PROG.	N. PROG.	NOME FILE	REVISIONE	SCALA:
LO203	E	1801	LAL05-P00TM10STRAR01_B.dwg	B	1:50
CODICE ELAB.	P00TM10STRAR01				

REV.	DESCRIZIONE	DATA	REDATTO	VERIFICATO	APPROVATO
C					
B	EMISSIONE A SEGUITO DI RAPPORTO INTERMEDIO DI VERIFICA ITFC-C188001-14-ATF-RA-00001	FEBBRAIO 2019	ING. GIUSEPPE CRISA'	ING. GAETANO RANIERI	ING. VALERIO BAJETTI
A	EMISSIONE	SETTEMBRE 2018	ING. GIUSEPPE CRISA'	ING. GAETANO RANIERI	ING. VALERIO BAJETTI
REV.	DESCRIZIONE	DATA	REDATTO	VERIFICATO	APPROVATO

TABELLA FERRI - MANUFATTO TM10													
TIPO	POS	NOTA	φ [mm]	PASSO [cm]	A [cm]	B [cm]	C [cm]	D [cm]	L [cm]	N. Bar.	L.TOT [cm]	KG	
B	1		16	20	25	395	25	-	445	29	12905	203.58	
B	2		16	20	25	395	25	-	445	29	12905	203.58	
B	4		16	20	29	572	29	-	630	21	13230	208.71	
B	5		16	20	29	572	29	-	630	21	13230	208.71	
B	6		16	20	24	187	24	-	235	166	39010	615.40	
B	7		4	12	20	21	568	21	-	610	32	19520	173.21
B	8		2	12	20	19	572	19	-	610	16	9760	36.61
B	10		16	20	25	180	25	-	230	228	52440	827.26	
B	11		16	20	15	180	15	-	210	24	5040	79.51	
B	12 a		12	20	19	572	19	-	610	8	4880	43.30	
B	12 b		12	20	19	302	19	-	340	8	2720	24.14	
B	12 c		4	12	20	20	110	20	-	150	32	4800	42.59
B	12 d		2	12	20	19	72	19	-	110	16	1760	15.62
B	13		4	12	20	21	203	21	-	245	32	7840	69.57
B	14		8	12	20	22	201	22	-	245	64	15680	139.14
B	18		6	12	20	19	207	19	-	245	48	11760	104.35
B	20		4	16	20	15	220	15	-	250	16	4000	63.10
B	21		4	16	20	19	72	19	-	110	32	3520	55.53
C	17		4	12	20	150	-	-	-	150	32	4800	42.59
E	9		1	10	20x40	12	4	32	12	60	320	19200	118.32
E	19		1	10	20x40	12	4	32	12	60	360	21600	133.10
F	3		1	16	80x40	31	28	42	-	160	52	8320	131.25
<b>PESO TOTALE ARMATURA [kg]</b>											<b>3 589.17</b>		

TABELLA RIEPILOGATIVA ELEMENTI		
ELEMENTO	L.TOT [cm]	KG
FONDAZIONE	148080	1949.36
ELEVAZIONE	140840	1639.81
<b>TOT (KG)</b>		<b>3589.17</b>

TABELLA RIEPILOGATIVA DIAMETRI		
φ [mm]	L.TOT [cm]	KG
10	40800	251.42
12	83520	741.13
16	164600	2 596.62
<b>TOT (KG)</b>		<b>3 589.17</b>