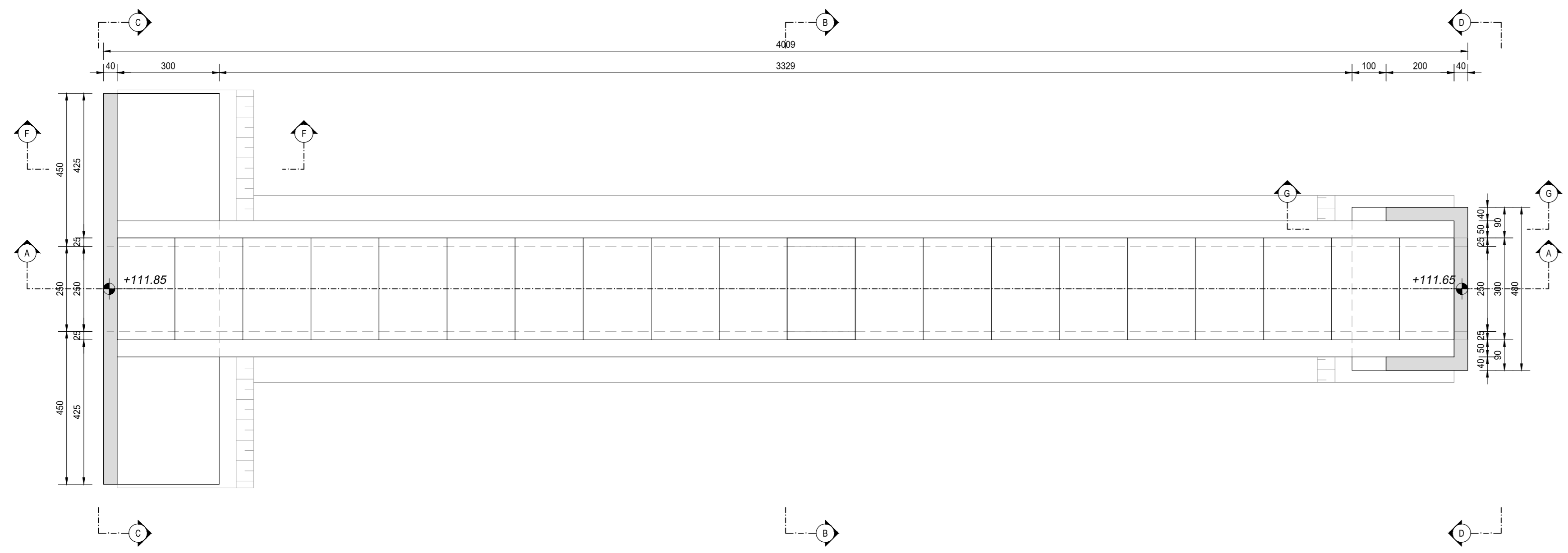
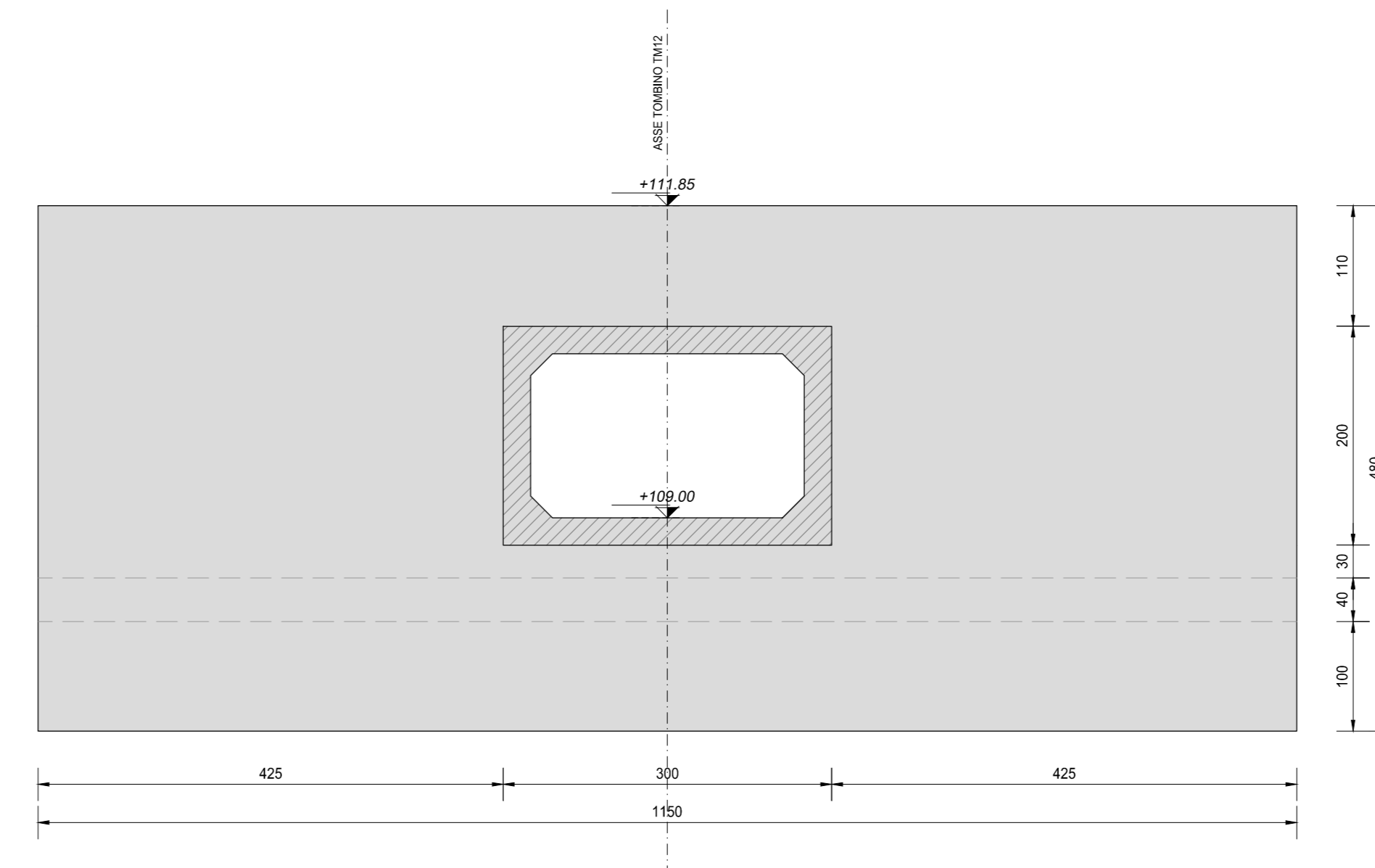


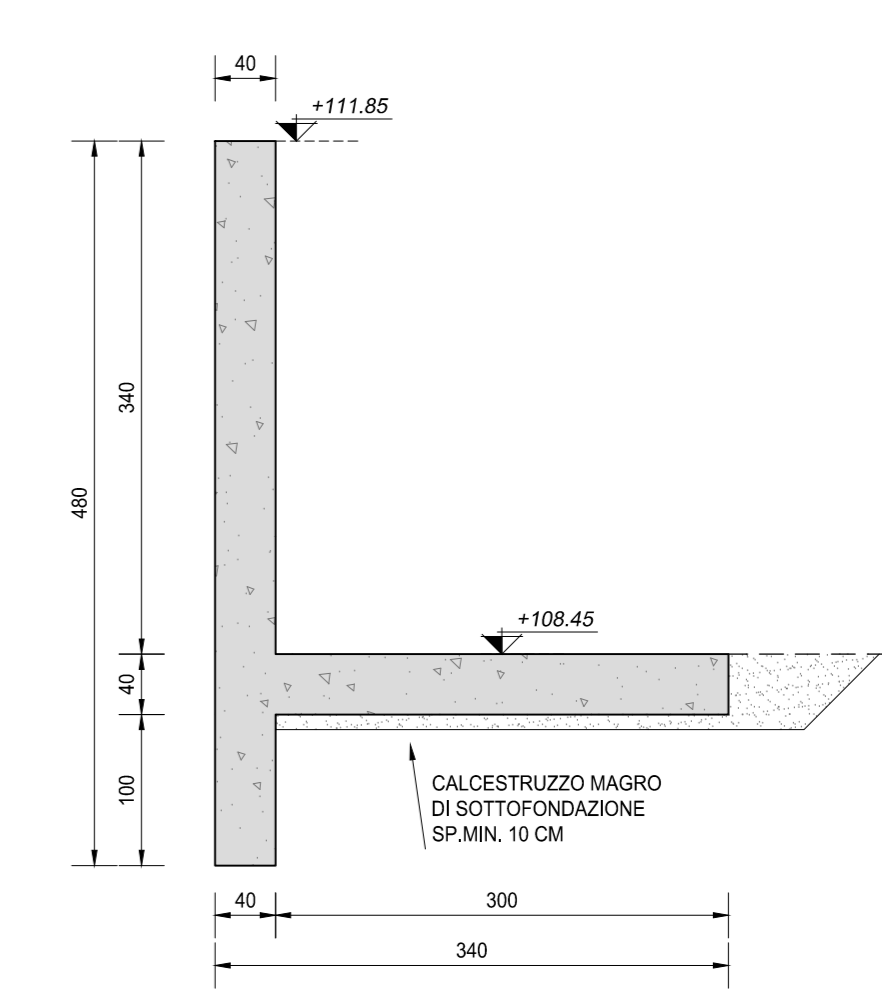
VISTA DALL'ALTO
SCALA 1:100



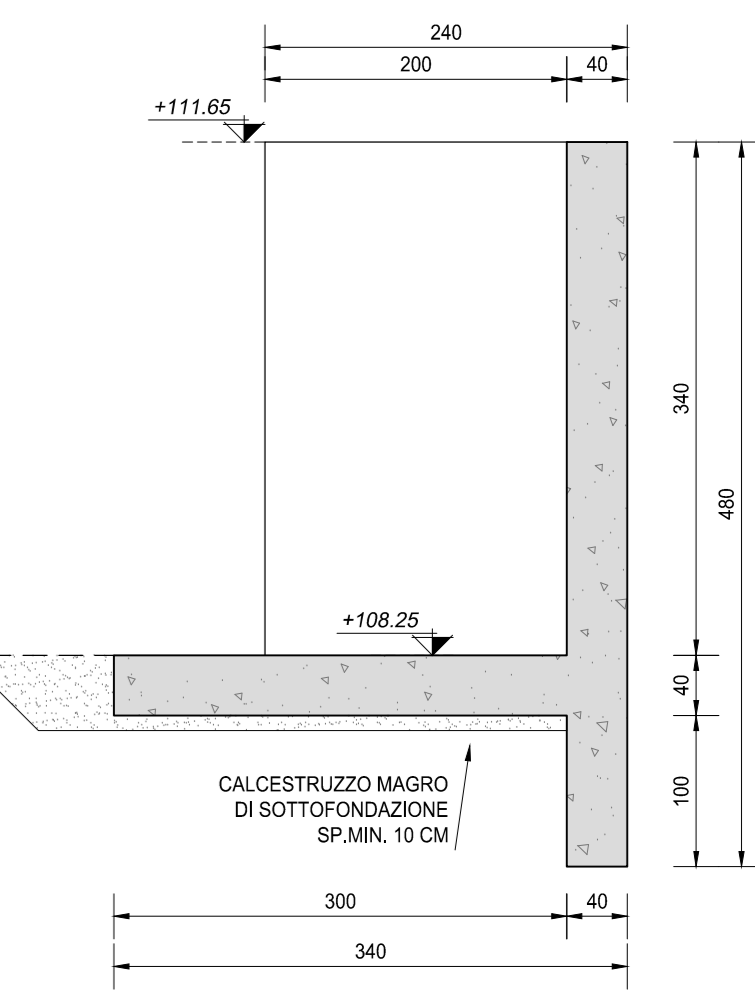
SEZIONE C-C
SCALA 1:50



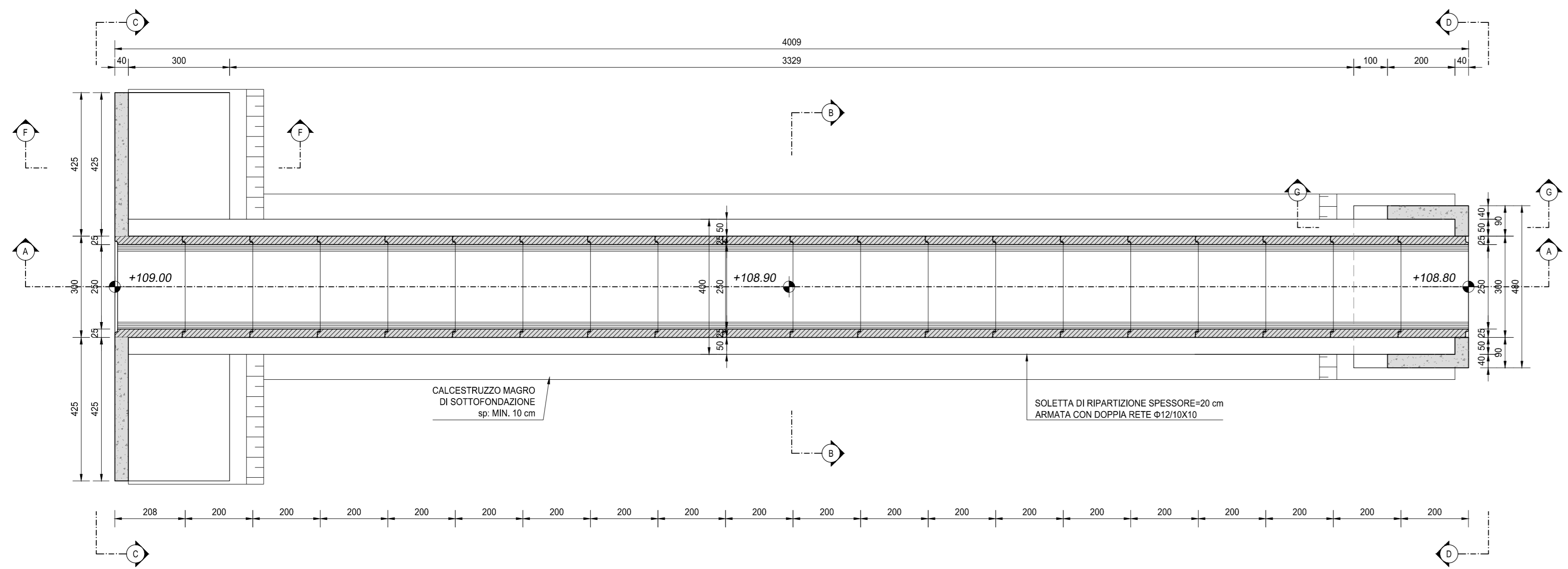
SEZIONE F-F
SCALA 1:50



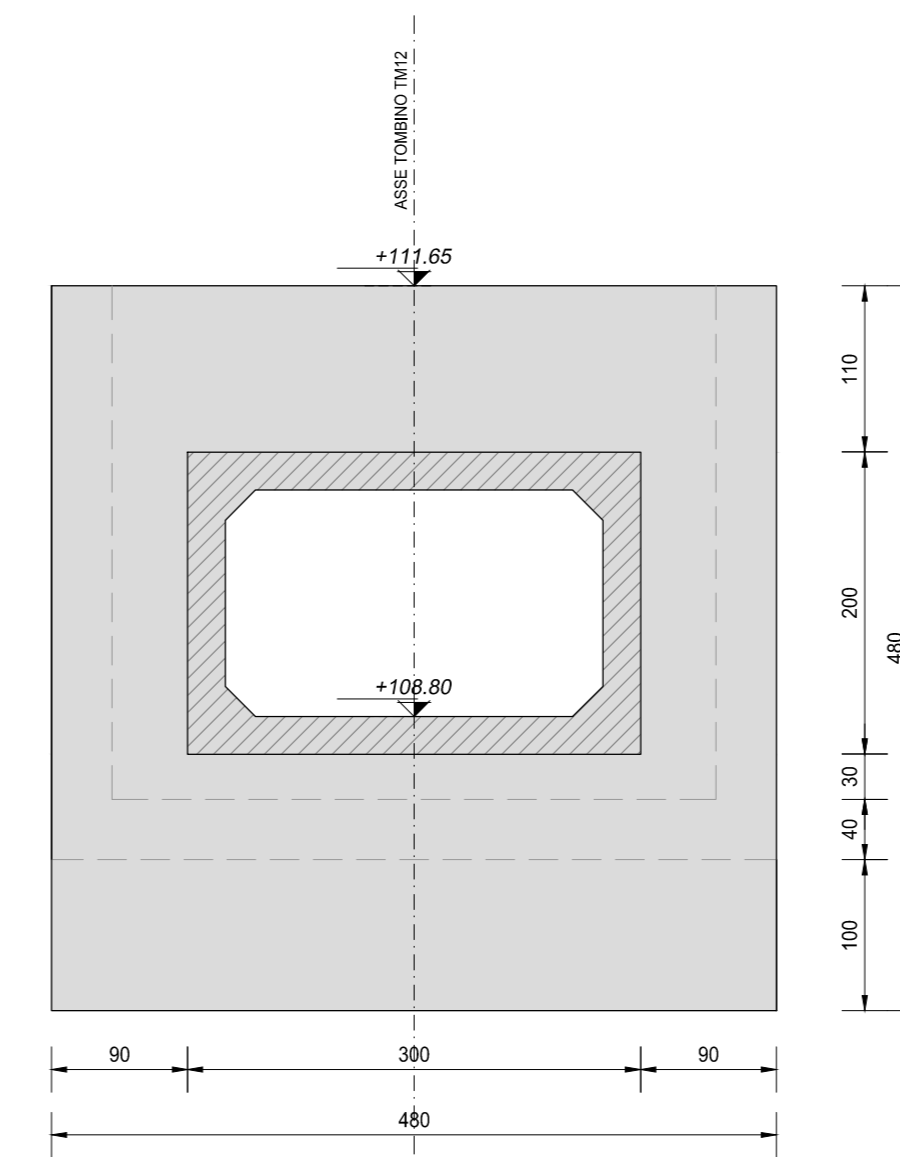
SEZIONE G-G
SCALA 1:50



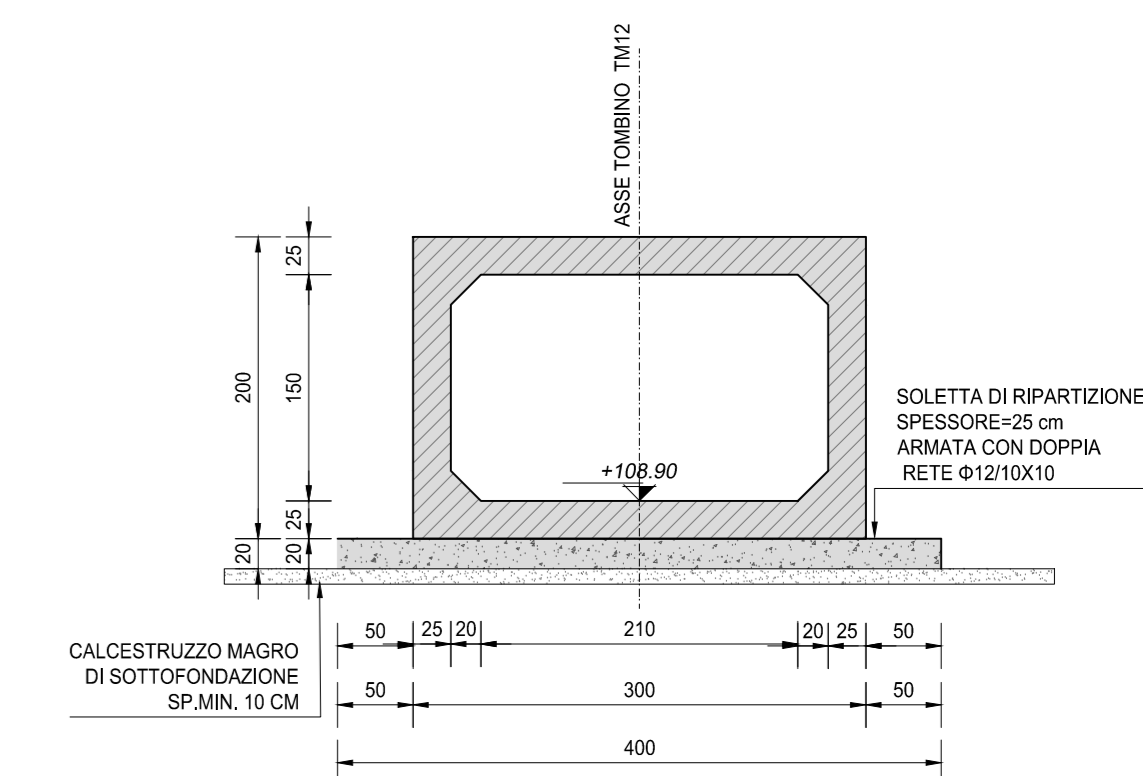
PIANTA FONDAZIONI
SCALA 1:100



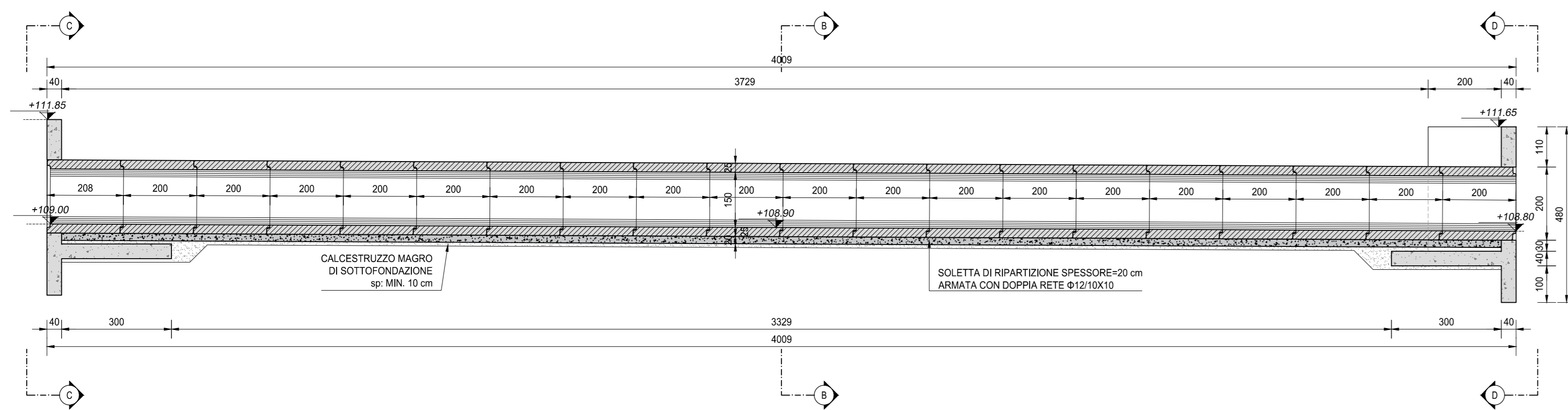
SEZIONE D-D
SCALA 1:50



SEZIONE B-B
SCALA 1:50



SEZIONE A-A
SCALA 1:100



RICHIAMI AD ALTRI ELABORATI	
PER LA DEFINIZIONE DELLE CARATTERISTICHE DEI MATERIALI	T00TM00STRSC01
PER I DISEGNI TIPOLOGICI DEI TOMBINI SCATOLARI PRESENZA DI MURI LINEARI ALL'IMBOCCO E ALLO SBOCCO	T00TM00STRDI01
PER I DISEGNI TIPOLOGICI DEI TOMBINI SCATOLARI CON PRESENZA STRADA STERRATA	T00TM00STRDI02
PER I DISEGNI TIPOLOGICI DEI TOMBINI SCATOLARI CON PRESENZA MANUFATTO DI PARTIZIONE	T00TM00STRDI03
PER L'ARMATURA DEI TOMBINI SCATOLARI PREFABBRICATI (RICOPRIMENTO 0-600cm)	T00TM00STRAR01
PER L'ARMATURA DEI TOMBINI SCATOLARI PREFABBRICATI (RICOPRIMENTO 600-1000cm)	NON DI RIFERIMENTO PER QUEST'OPERA
PER L'ARMATURA DEI TOMBINI SCATOLARI PREFABBRICATI (RICOPRIMENTO > 1000cm)	NON DI RIFERIMENTO PER QUEST'OPERA
PER L'ARMATURA MURO LINEARE ALL'IMBOCCO E/O ALLO SBOCCO	T00TM00STRAR04
PER L'ARMATURA MURO SCATOLATO ALL'IMBOCCO E/O ALLO SBOCCO	T00TM00STRAR05

NOTE	
TUTTE LE MISURE, SALVO CONTRARIA INDICAZIONE, SONO ESPRESSE IN CM	
LO SPESSORE DEL RICOPRIMENTO E' MISURATO A PARTIRE DAL PIANO ASFALTO FINO ALL'ESTRADOSSO DELLA STRUTTURA PREFABBRICATA NEL PUNTO PIU' SFAVOREVOLE	

ANAS S.p.A.
Direzione Progettazione e Realizzazione Lavori

LAVORI DI COLLEGAMENTO TRA LA S.S.11 A MAGENTA E LA TANGENZIALE OVEST DI MILANO
VARIANTE DI ABBIATEGRASSO E ADEGUAMENTO IN SEDE DEL TRATTO ABBIATEGRASSO-VIGEVANO FINO AL PONTE SUL FIUME TICINO
1° STRALCIO DA MAGENTA A VIGEVANO - TRATTA C

PROGETTO ESECUTIVO

STUDIO CORONA Ing. Valerio Bajer Ing. Matteo Ranieri	UNING Ing. Valerio Bajer Ing. Matteo Ranieri	SETAC Prof. Ing. Luigi Montershi	ARKE Ing. Gianluca Cicirello	ECOPLAN Ing. Renato Del Prete	ee Ing. Gaetano Ranieri
---	---	--	--	---	-----------------------------------

VISTO IL RESPONSABILE DEL PROCEDIMENTO: *Giuseppe Danilo Malgieri*
INTEGRATORE DELLE PRESTAZIONI SPECIALISTICHE: *Valerio Bajer*
GEOLOGO: *Luigi Montershi*
IL COORDINATORE DELLA SICUREZZA IN FASE DI PROGETTAZIONE: *Gianluca Cicirello*

LAN03
L - PROGETTO STRUTTURALE - TOMBINATURE IDRAULICHE
LAN - TM12 - TOMBINO SCATOLARE 250x150 ALLA PROG. KM 0+620 TRATTO 2 CARPENTERIA DELL'OPERA DI ATTRAVERSAMENTO

CODICE PROGETTO	LIV. PROG.	N. PROG.	NOME FILE	REVISIONE	SCALA
LO203	E	1801	LAN03-P00TM12STRCP01_B.dwg	B	VARIE

REV.	DESCRIZIONE	DATA	REDDITO	VERIFICATO	APPROVATO
C	EMMISSIONE A SEGUITO DI RAPPORTO INTERMEDIO DI VERIFICA	FEBBRAIO 2019	ING. GIUSEPPE CRISA	ING. GAETANO RANIERI	ING. VALERIO BAJETTI
A	EMMISSIONE	SETTEMBRE 2018	ING. GIUSEPPE CRISA	ING. GAETANO RANIERI	ING. VALERIO BAJETTI