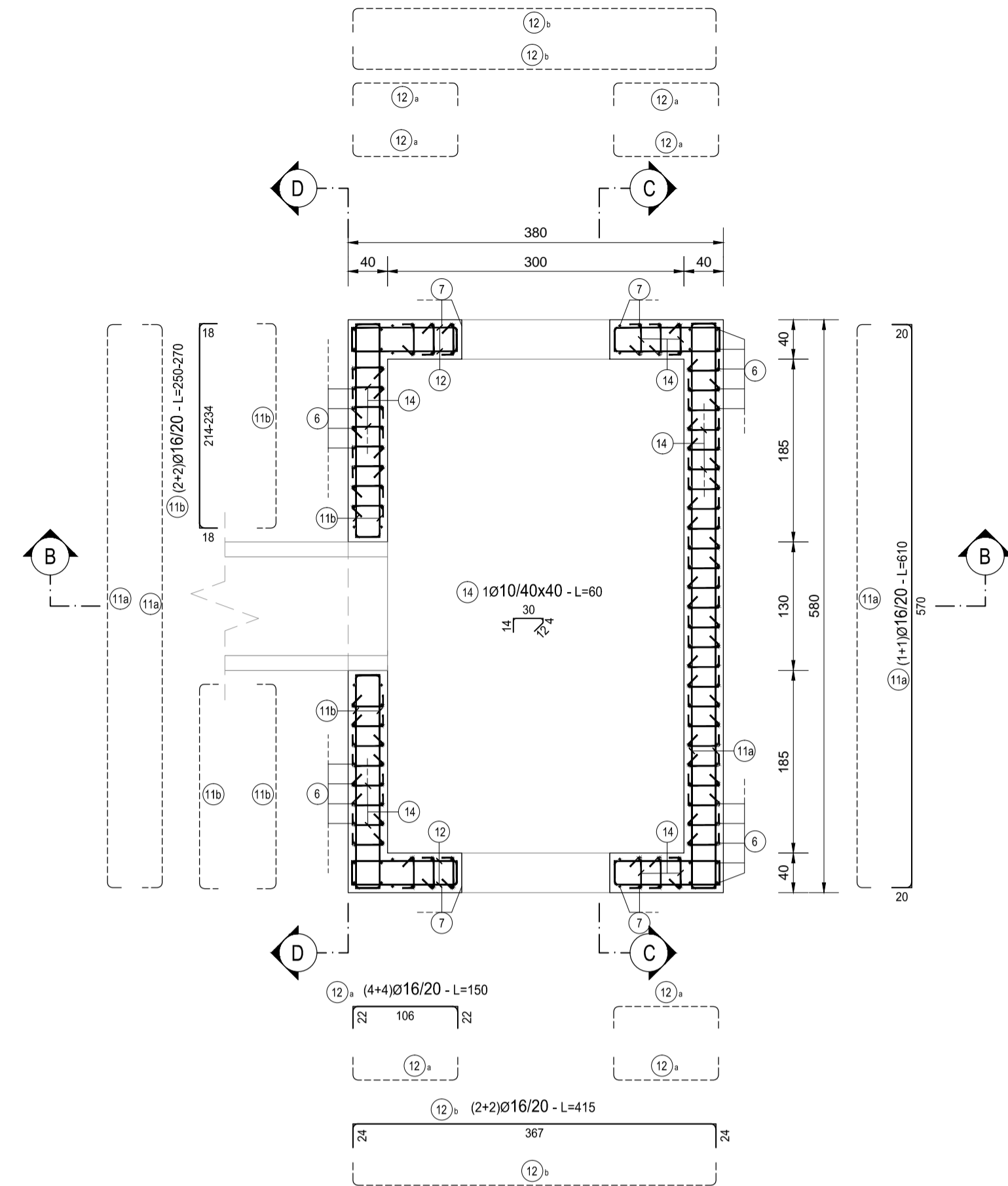
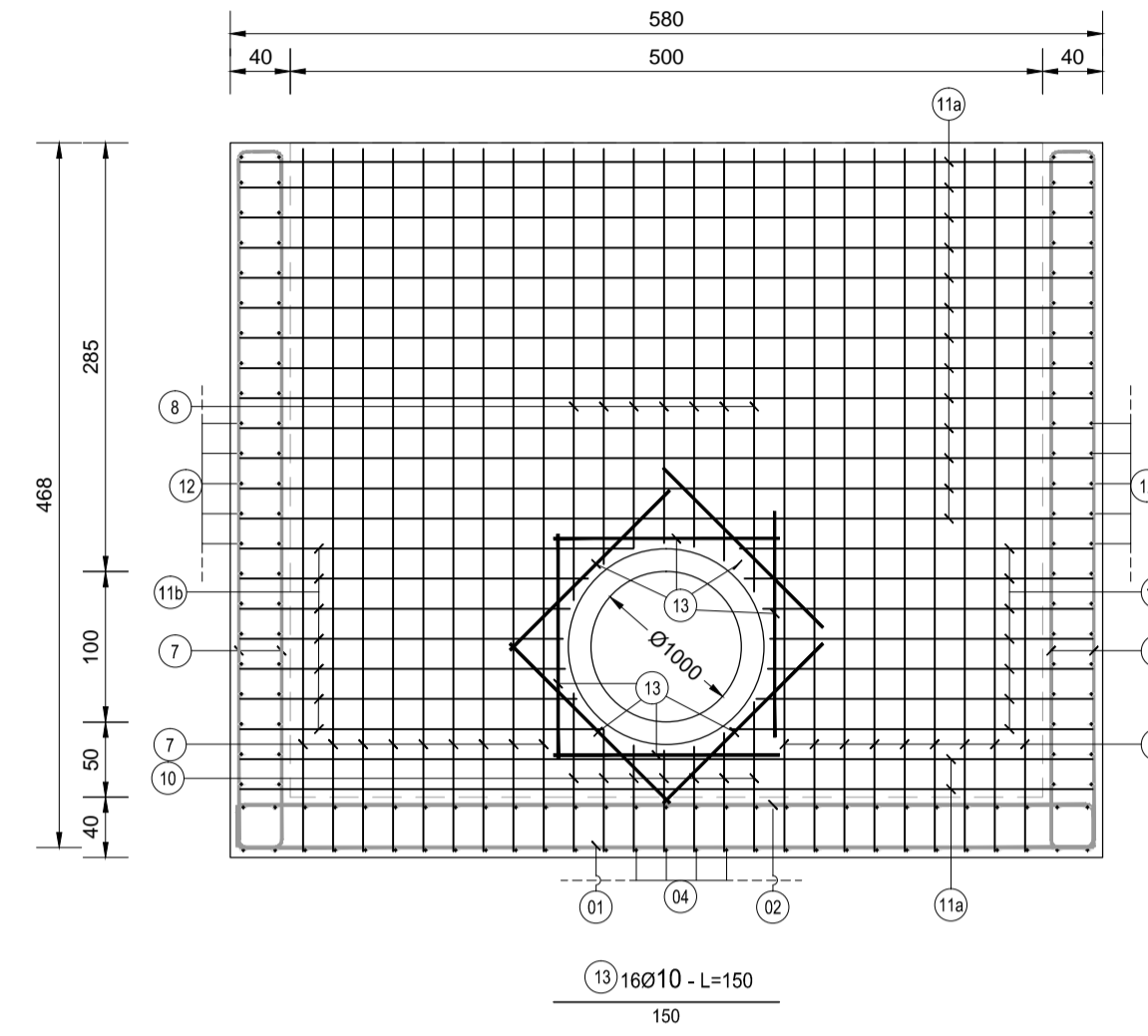


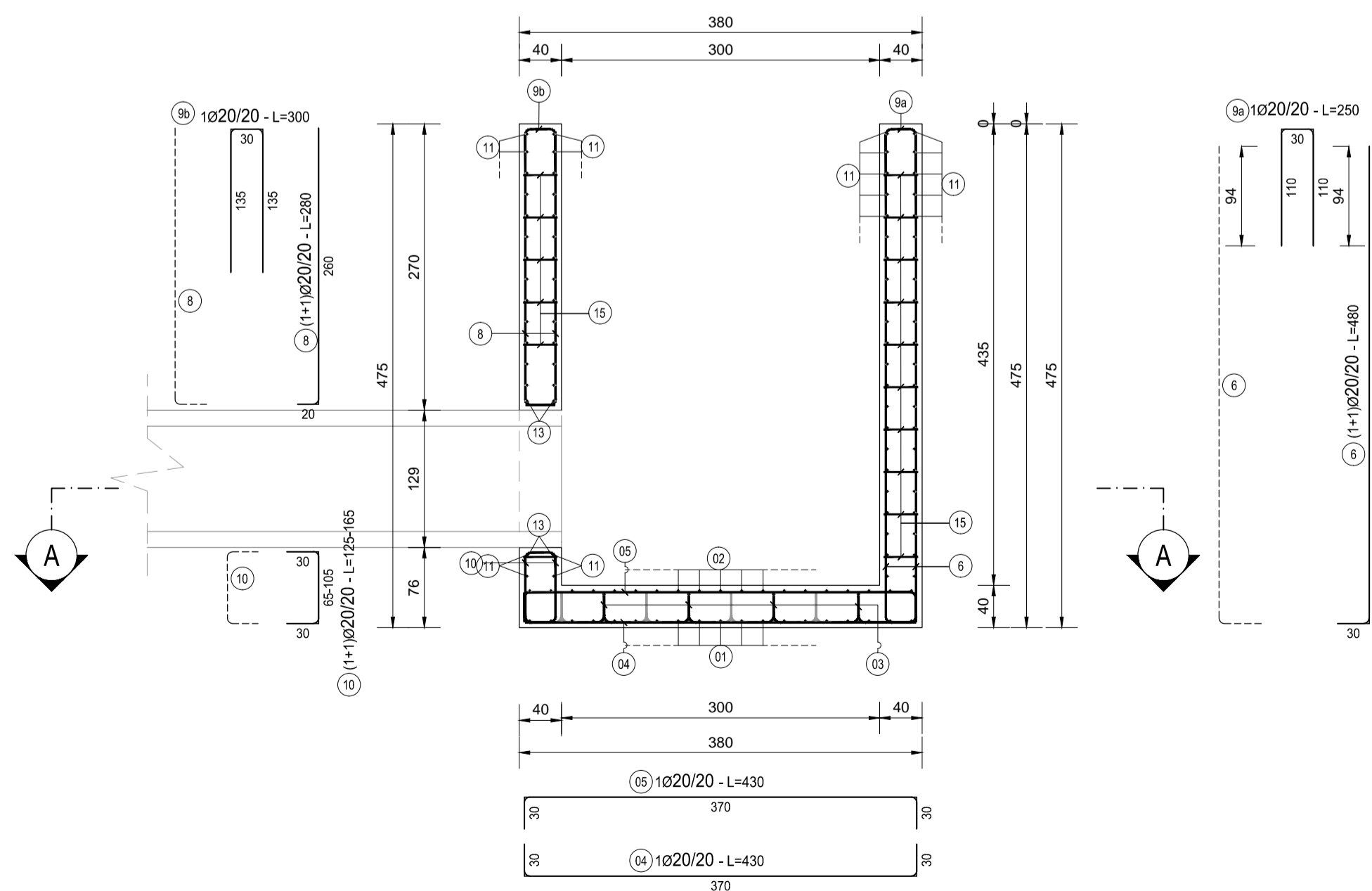
SEZIONE A-A
SCALA 1:50



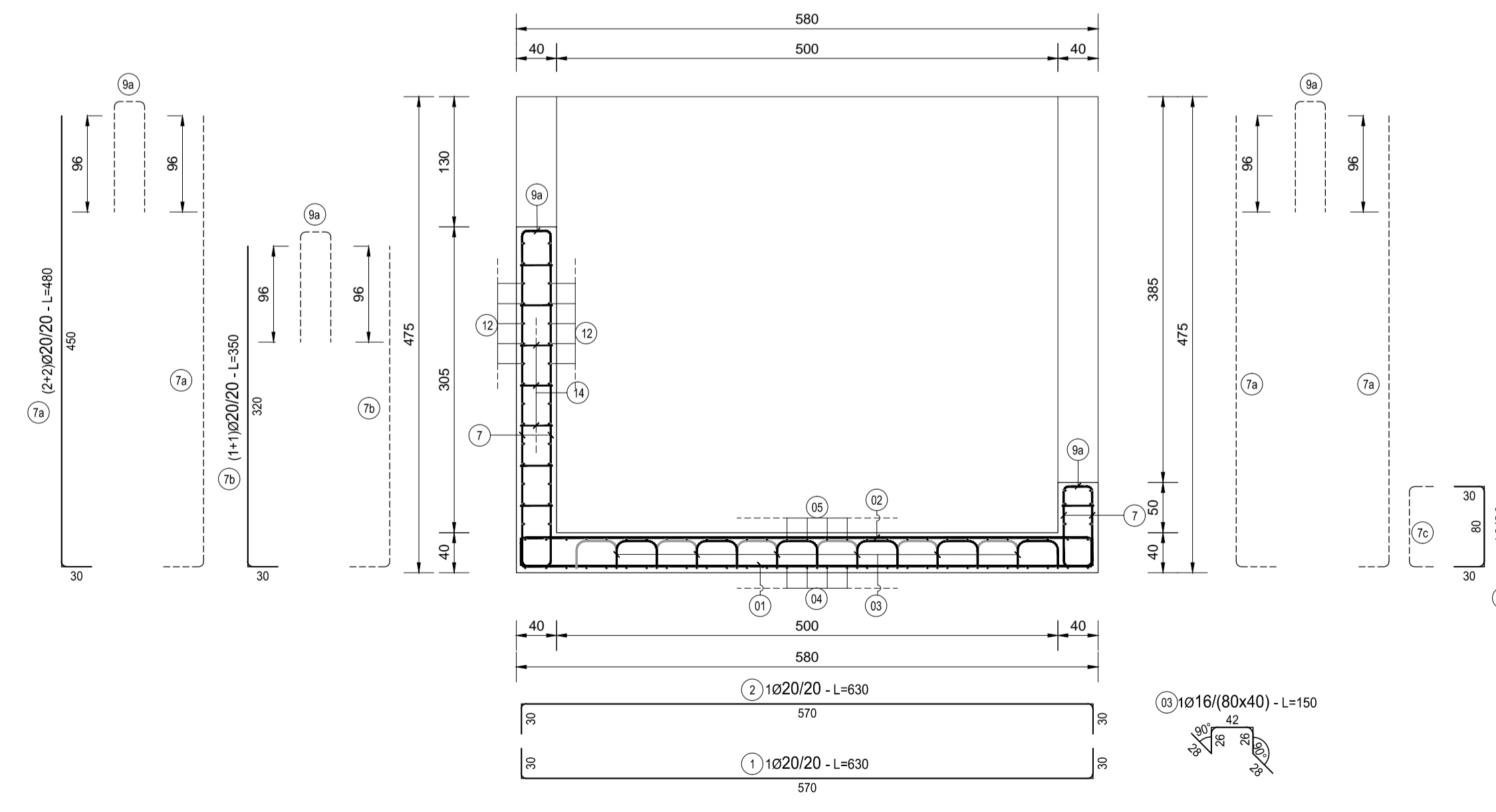
SEZIONE D-D
SCALA 1:50



SEZIONE B-B
SCALA 1:50



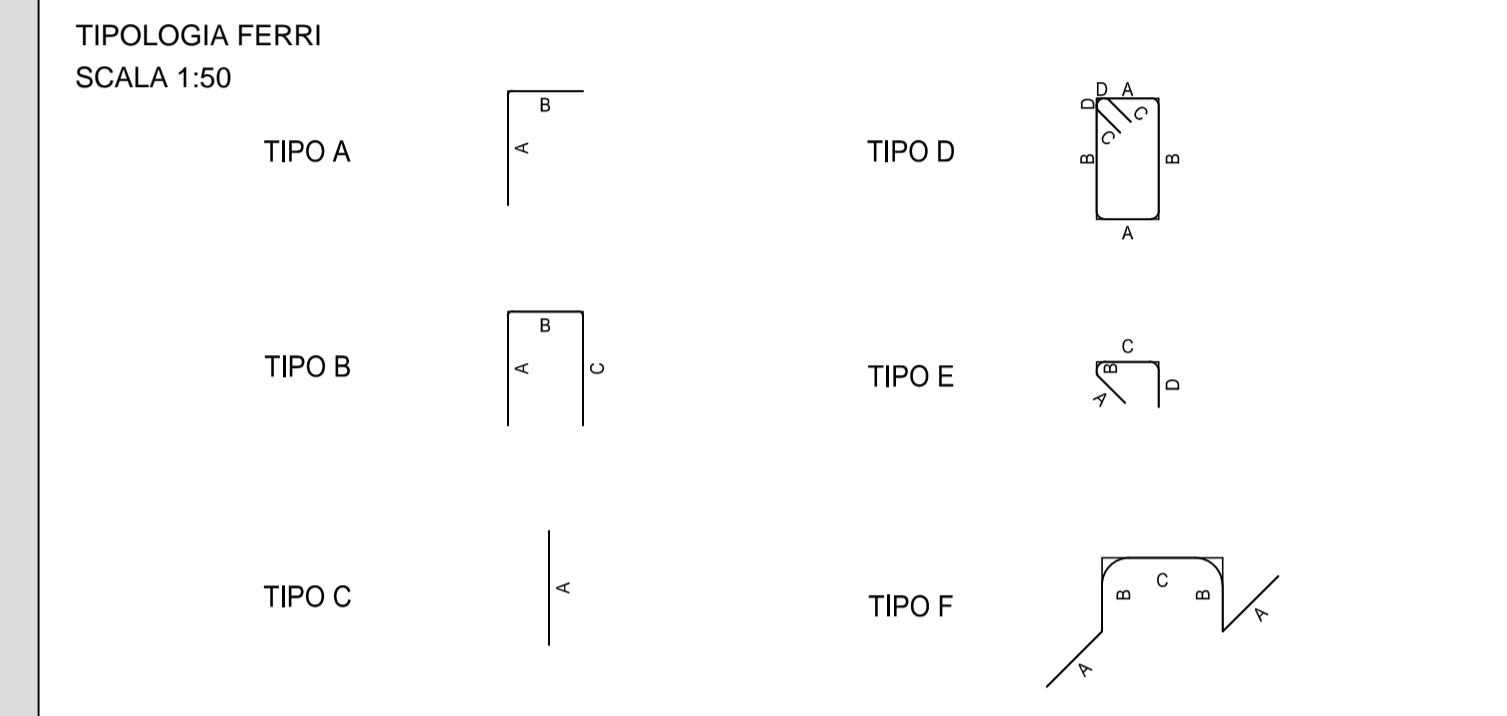
SEZIONE C-C
SCALA 1:50



TOMBINO TM13 - MANUFATTO													
TIPO	POS	NOTA	Ø [mm]	PASSO [cm]	A [cm]	B [cm]	C [cm]	D [cm]	L [cm]	N. Bar.	L.TOT [cm]	KG	
A	6	1+1	20	20	450	30	-	-	480	102	48960	1.206,82	
A	7	a	1+1	20	20	450	30	-	480	32	15360	378,61	
A	7	b	1+1	20	20	320	30	-	350	16	5600	138,03	
A	7	c	1+1	20	20	30	80	30	-	140	16	2240	55,21
A	8	1+1	20	20	260	20	-	-	280	14	3920	96,62	
B	1	1	20	20	30	570	30	-	630	19	11970	295,05	
B	2	1	20	20	30	570	30	-	630	19	11970	295,05	
B	4	1	20	20	30	370	30	-	430	29	12470	307,37	
B	5	1	20	20	30	370	30	-	430	29	12470	307,37	
B	9	b	1+1	20	20	135	30	135	-	300	7	2100	51,76
B	9	a	1+1	20	20	110	30	110	-	250	83	20750	511,47
B	10	1+1	20	20	30	65-105	30	-	145	14	2030	50,04	
B	11	b	2+2	16	20	18	214-234	18	-	260	24	6240	98,44
B	11	a	1+1	16	20	20	570	20	-	610	76	46360	731,35
B	12	a	4+4	16	20	22	105	22	-	150	38	5700	89,92
B	12	b	2+2	16	20	24	367	24	-	415	52	21580	340,43
C	13	-	16	-	150	-	-	-	150	16	2400	37,86	
E	14	-	10	40x40	12	4	30	14	60	650	39000	240,33	
F	3	1	16	80x40	28	26	42	-	150	48	7200	113,58	
PESO TOTALE ARMATURA [kg]											5.345,31		

TABELLA RIEPILOGATIVA ELEMENTI		
ELEMENTO	L.TOT [cm]	KG
FONDAZIONE	56080	1318,43
ELEVAZIONE	222240	4026,89
TOT (KG)		5345,31

TABELLA RIEPILOGATIVA DIAMETRI		
Ø [mm]	L.TOT [cm]	KG
10	39000	240,33
12	0	0,00
16	89480	1.411,58
20	149840	3.693,41
TOT (KG)		5.345,31



RICHIAMI AD ALTRI ELABORATI

PER LA DEFINIZIONE DELLE CARATTERISTICHE DEI MATERIALI **T00TM00STRSC01**

NOTE

TUTTE LE MISURE, SALVO CONTRARIA INDICAZIONE, SONO ESPRESSE IN CM
COPRIFERRO NETTO PARI A 4CM



LAVORI DI COLLEGAMENTO TRA LA S.S.11 A MAGENTA E LA TANGENZIALE OVEST DI MILANO
VARIANTE DI ABBATEGRASSO E ADEGUAMENTO IN SEDE DEL TRATTO ABBATEGRASSO-VIGEVANO FINO AL PONTE SUL FIUME TICINO
1° STRALCIO DA MAGENTA A VIGEVANO - TRATTA C

PROGETTO ESECUTIVO

STUDIO CORONA Ing. Renato Viana Piazza S. Francesco 00187 Roma	ING. RENATO DEL PRETE Ing. Valterio Bajetti Civico Ing. 16 Bari provincia N° 630211	ECOPLAN Arch. Nicoletta Fratini Civico Ing. 16 Bari provincia N° 63033	EC 1880 Engineering & Consulting S.r.l. Ing. Gabriello Incedini Civico Ing. 16 Bari provincia N° 63102
UNING Società specializzata GA&M Prof. Ing. Matteo Ranieri Civico Ing. 16 Bari provincia N° 1137	SETAC Società & Esperto Trasporti Ambiente Contratti Prof. Ing. Luigi Montersit Civico Ing. 16 Bari provincia N° 1137	ARKE INGEGNERIA S.p.A. Ing. Gioacchino Argenarano Civico Ing. 16 Bari provincia N° 6303	DOTT. GEOL. DANILLO GALLO Civico Ing. 16 Bari provincia N° 6303
VISTO: IL RESPONSABILE DEL PROCEDIMENTO Dott. Ing. Giuseppe Danilo Malgeri	INTEGRATORE DELLE PRESTAZIONI SPECIALISTICHE Ing. Valterio Bajetti	GEOLOGO Prof. Ing. Geol. Luigi Montersit	IL COORDINATORE DELLA SICUREZZA IN FASE DI PROGETTAZIONE Ing. Gianluca Cicchello

LAO04 **L - PROGETTO STRUTTURALE - TOMBINATURE IDRAULICHE**
LAO - TM13 - TOMBINO CIRCOLARE Ø1000 ALLA PROGR. KM 1+640 TRATTO 2
ARMATURA DEL MANUFATTO DI VALLE

CODICE PROGETTO	NOME FILE	REVISIONE	SCALA:
PROGETTO	LAO04-P00TM13STRAR01_B.dwg		
PROGETTO	LIV. PROG.	N. PROG.	
LO203	E	1801	
CODICE ELAB.	P00TM13STRAR01	B	1:50

C					
B	EMISSIONE A SEGUITO DI RAPPORTO INTERMEDIO DI VERIFICA ITCF-C188001-14-ATF-RA-00001	FEBBRAIO 2019	ING. GIUSEPPE RANIERI	ING. GAETANO BAJETTI	ING. VALERIO BAJETTI
A	EMISSIONE	SETTEMBRE 2018	ING. GIUSEPPE CRISA	ING. GAETANO RANIERI	ING. VALERIO BAJETTI
REV.	DESCRIZIONE	DATA	REDATTO	VERIFICATO	APPROVATO