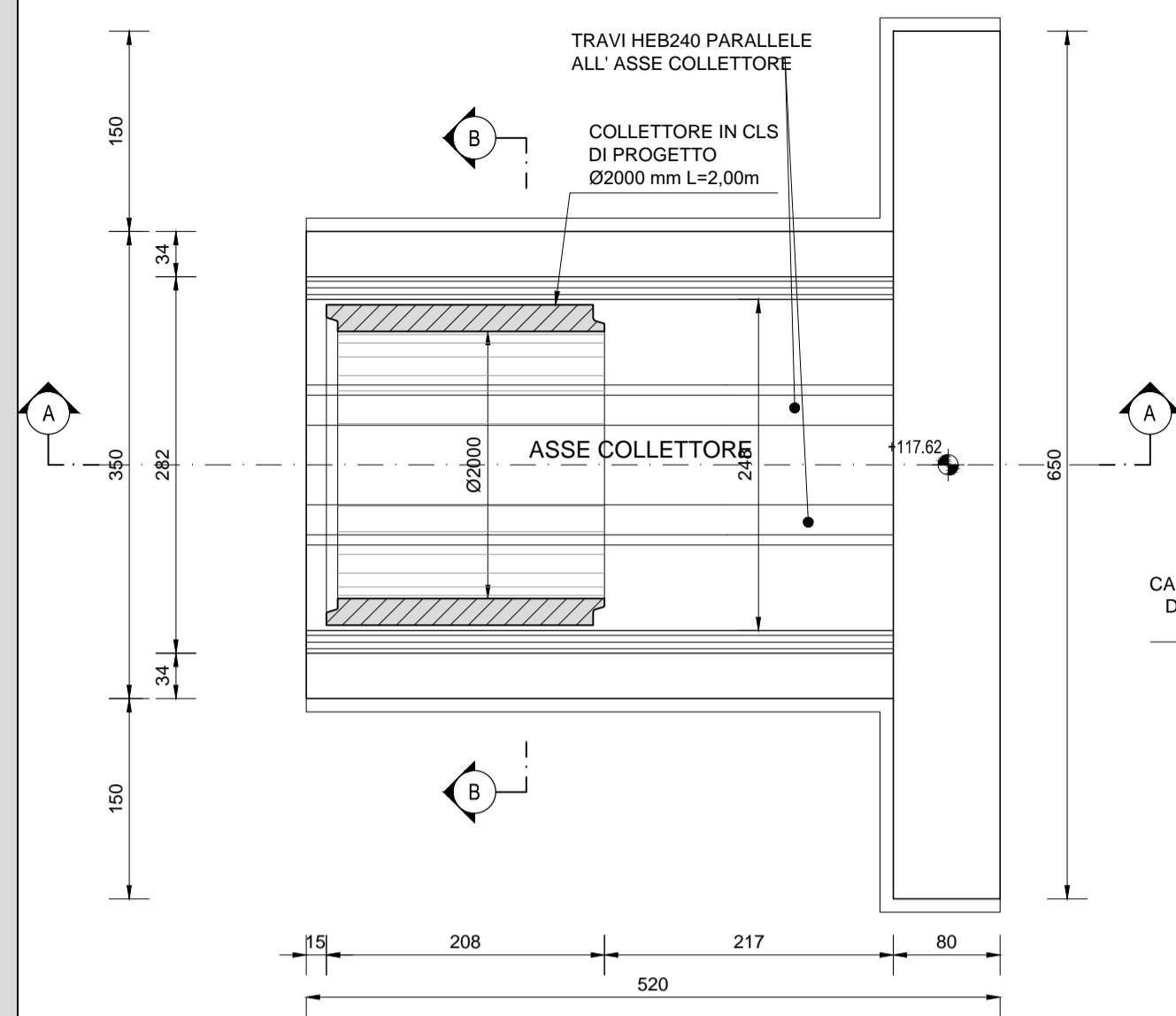
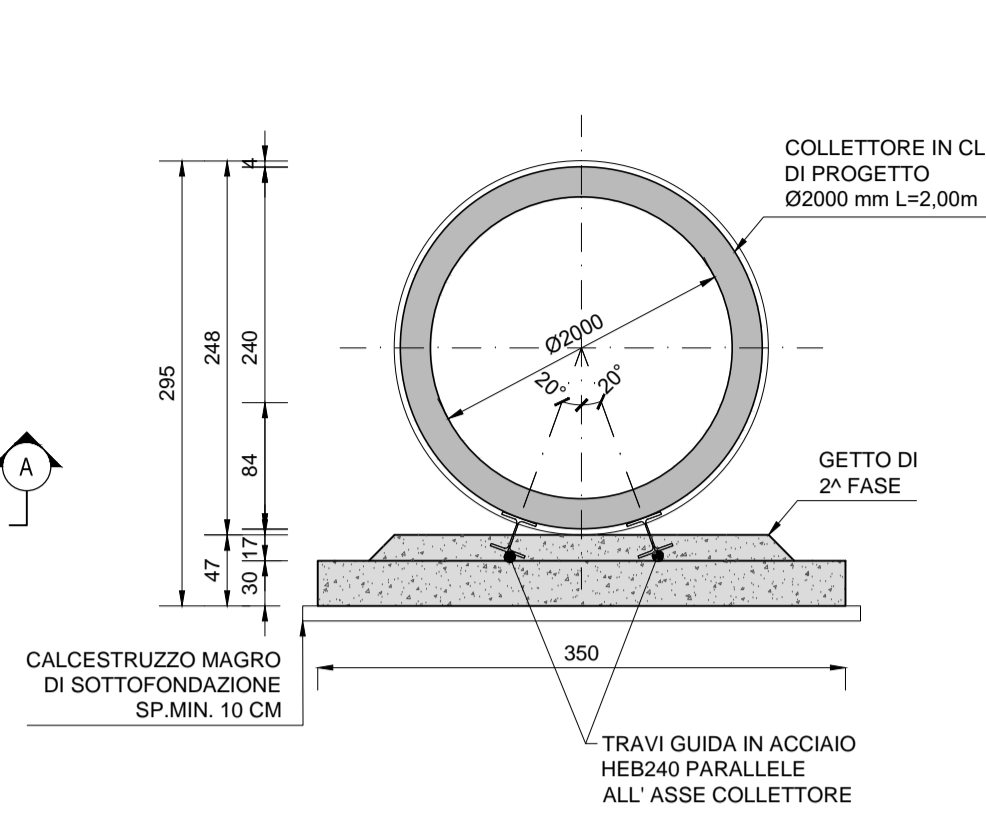


CARPENTERIA PLATEA DI VARO
SCALA 1:50

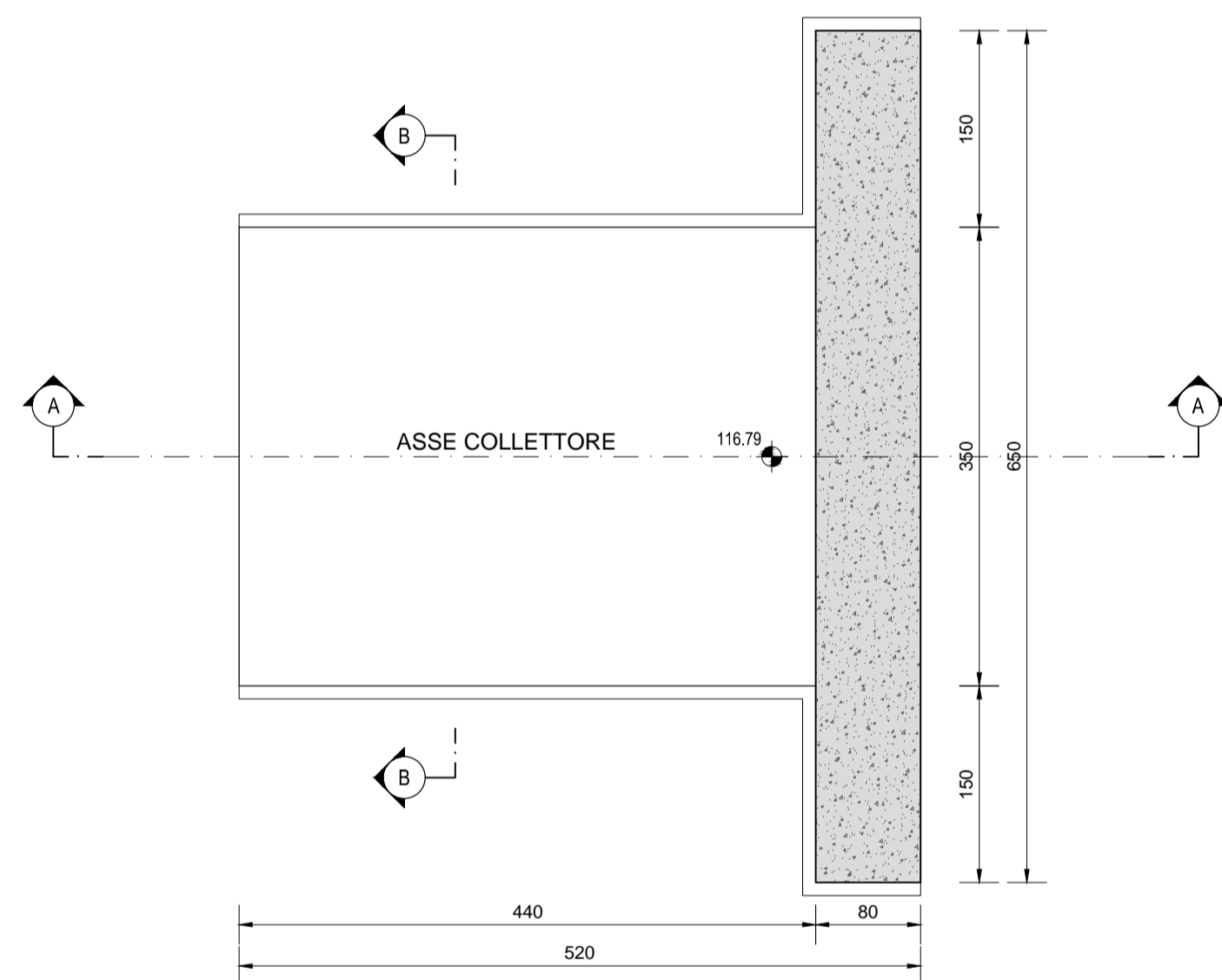
PIANTA C-C



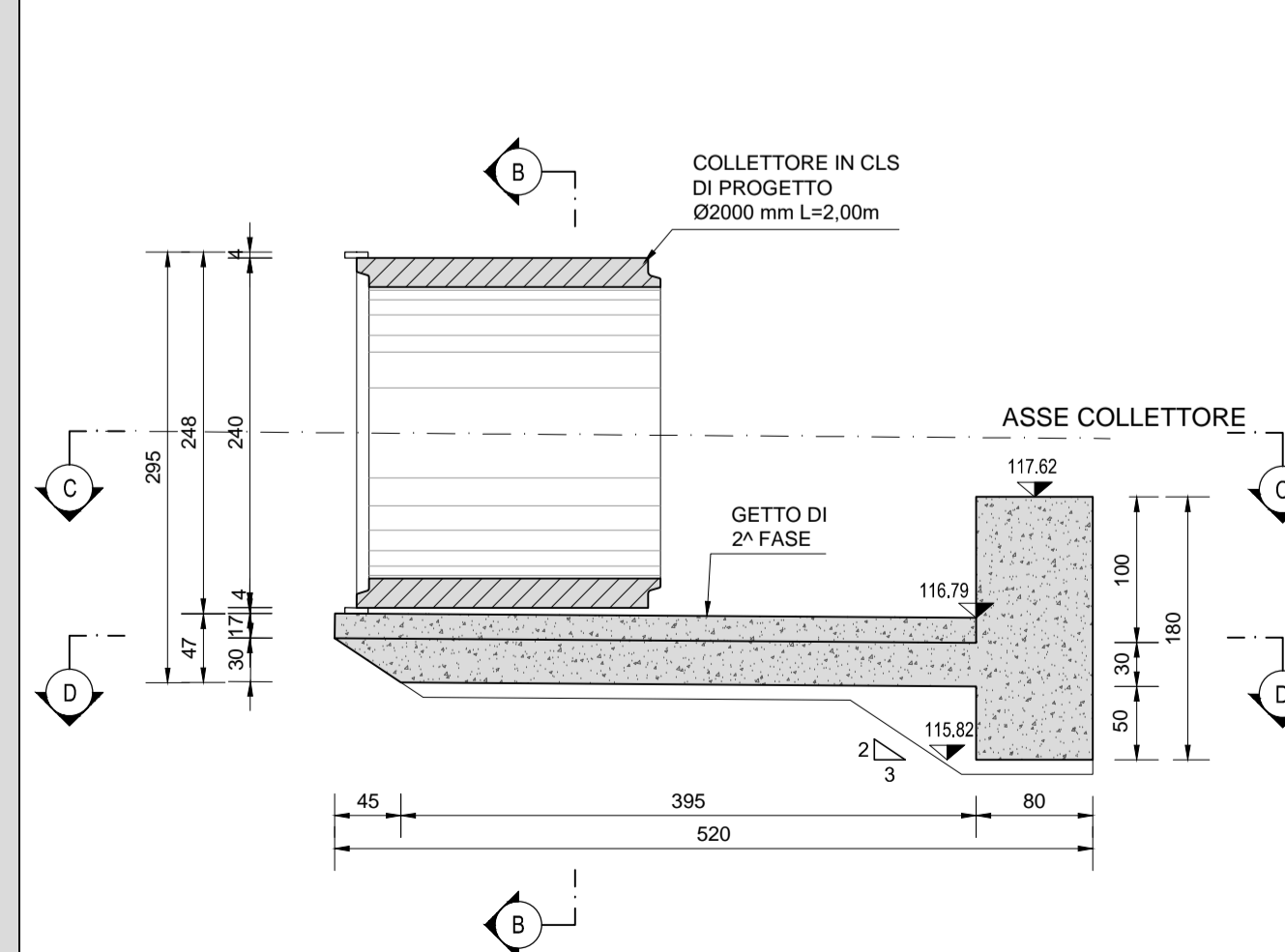
SEZIONE B-B



PIANTA D-D

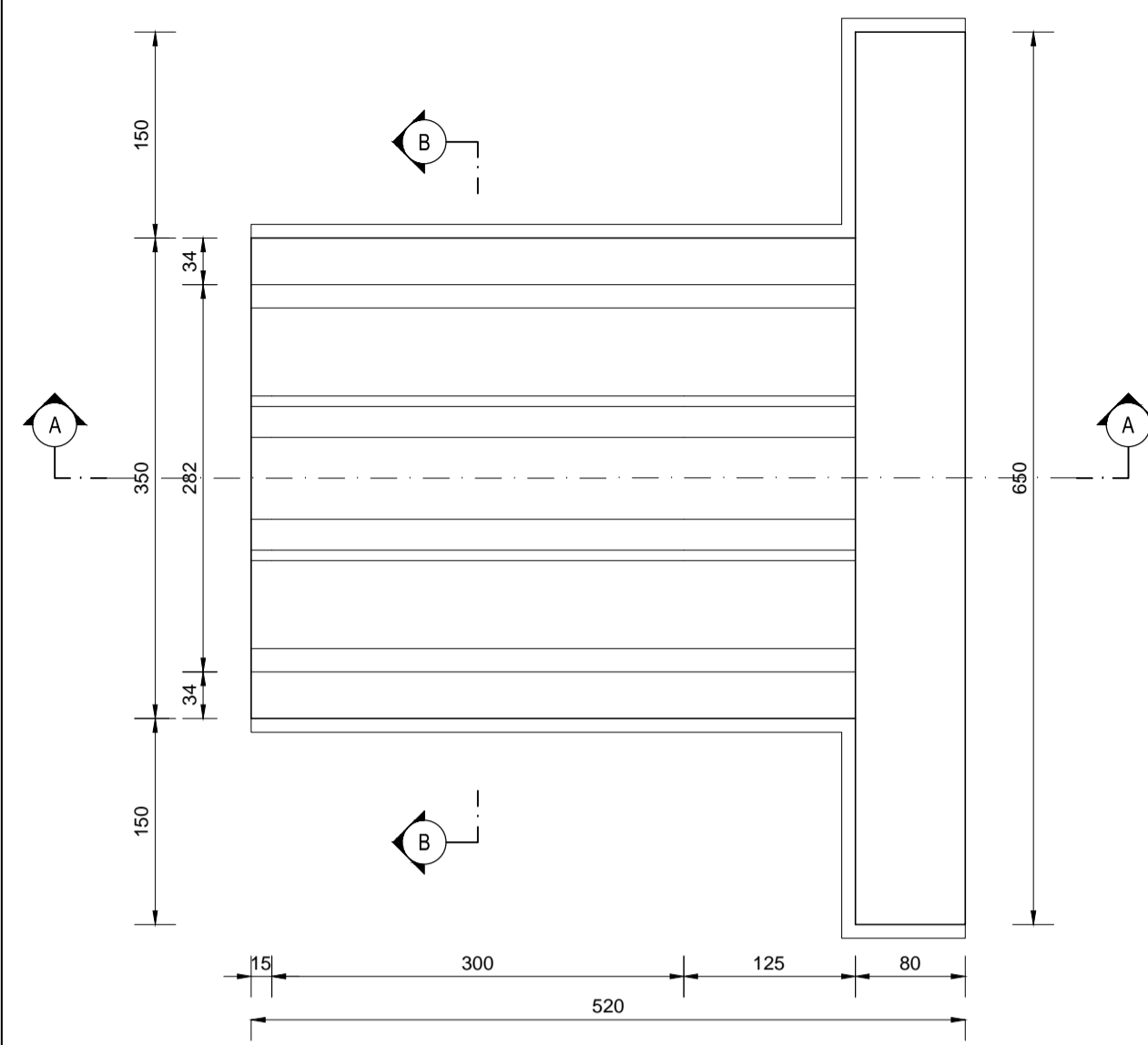


SEZIONE A-A

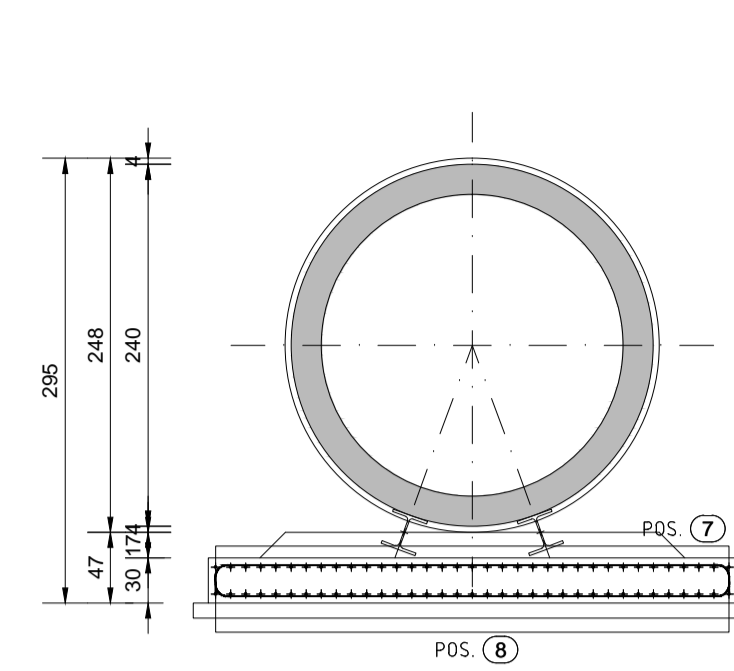


ARMATURA PLATEA DI VARO
SCALA 1:50

PIANTA C-C

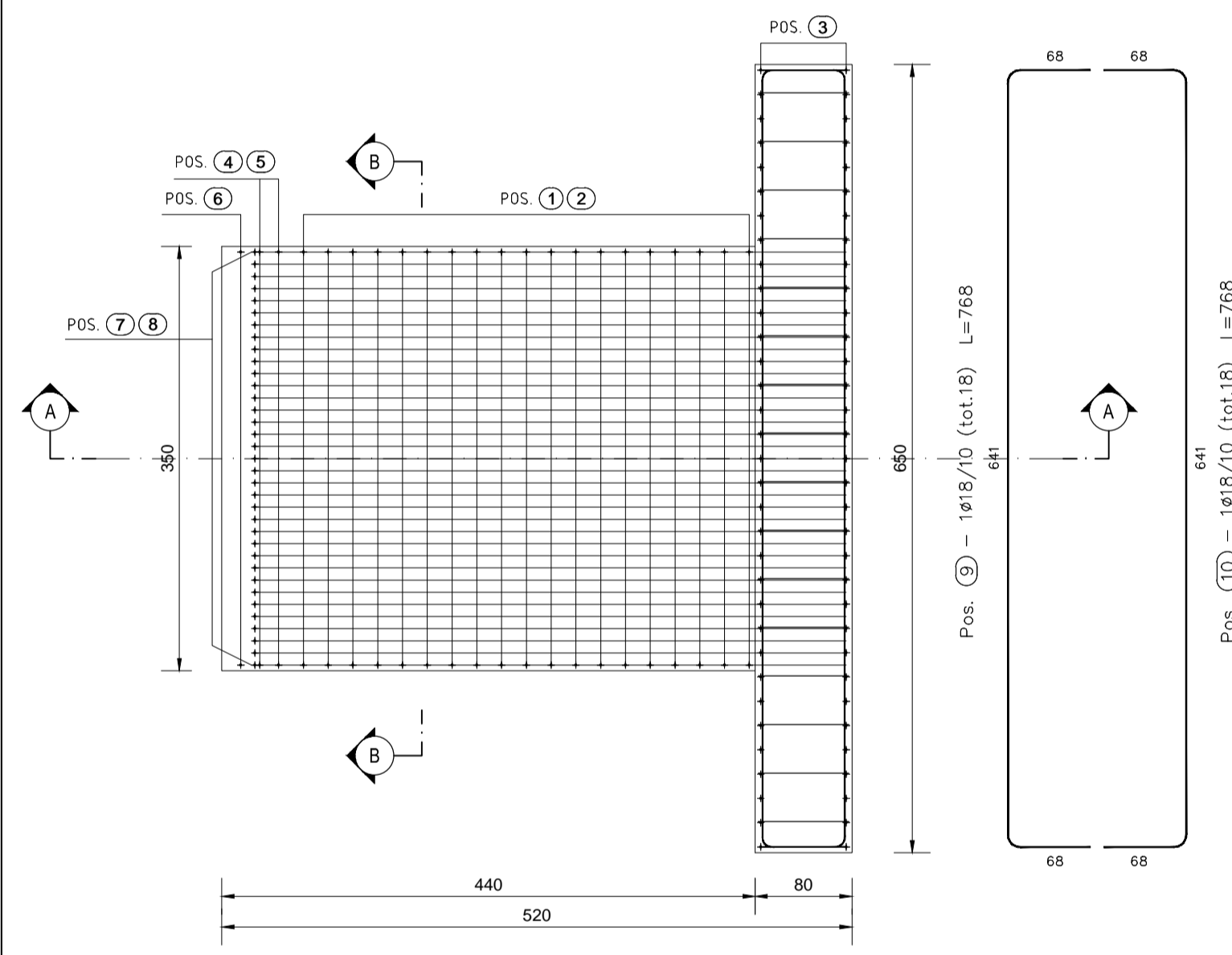


SEZIONE B-B

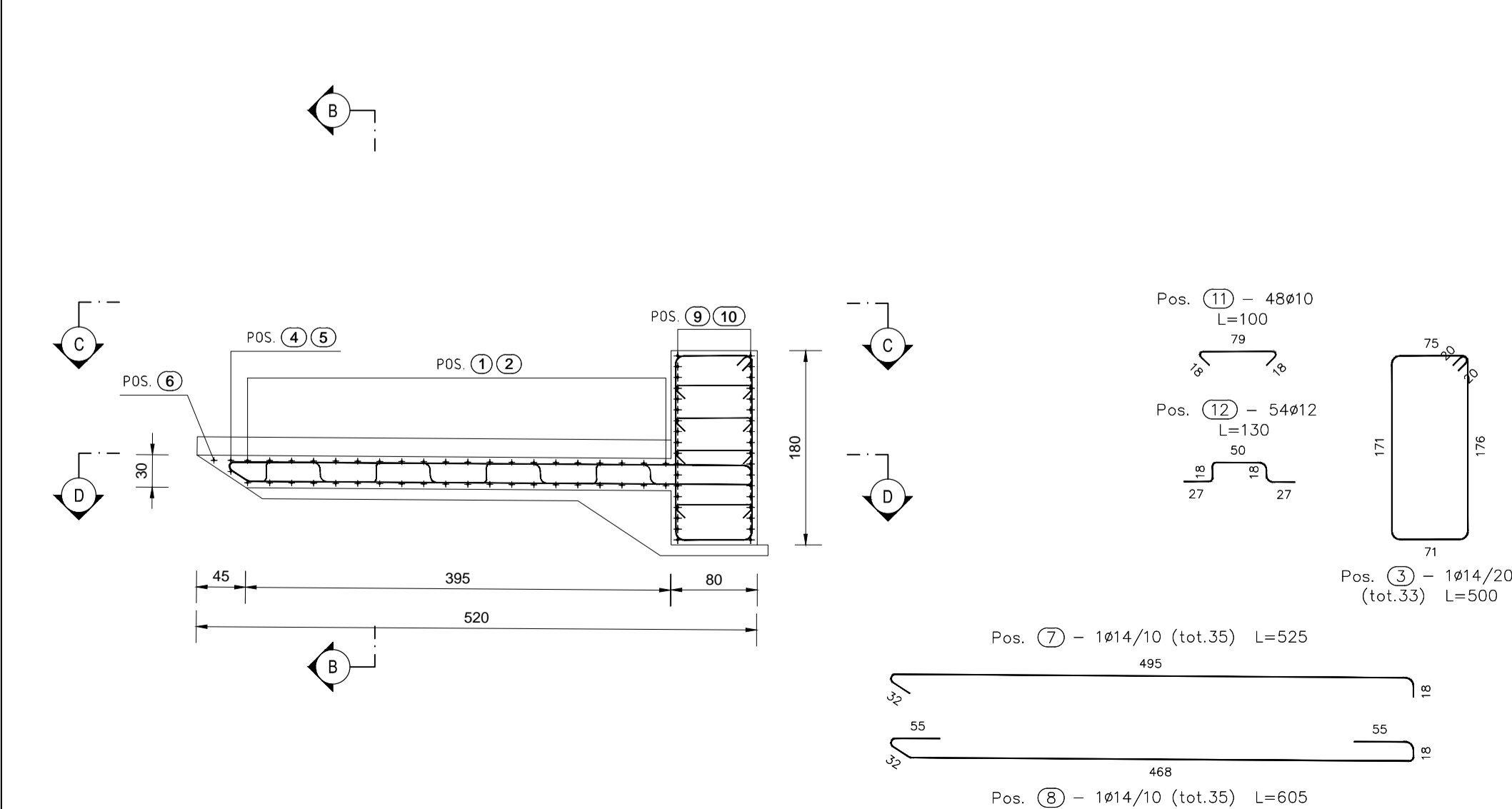


- Pos. ① - 1Ø14/20 (tot.20) L=371
- Pos. ② - 1Ø14/20 (tot.20) L=479
- Pos. ④ - 1Ø14 L=355
- Pos. ⑤ - 1Ø14 L=355
- Pos. ⑥ - 1Ø14 L=340

PIANTA D-D



SEZIONE A-A



RICHIAMI AD ALTRI ELABORATI

PER LA DEFINIZIONE DELLE CARATTERISTICHE DEI MATERIALI

T00TM00STRSC01

NOTE

TUTTE LE MISURE, SALVO CONTRARIA INDICAZIONE, SONO ESPRESSE IN CM
LO SPESSORE DEL RICOPRIMENTO E' MISURATO A PARTIRE DAL PIANO ASFALTO SINO ALL'ESTRADOSSO DELLA STRUTTURA PREFABBRICATA NEL PUNTO PIU' SFAVOREVOLE

ANAS S.p.A.
Direzione Progettazione e Realizzazione Lavori

LAVORI DI COLLEGAMENTO TRA LA S.S.11 A MAGENTA E LA TANGENZIALE OVEST DI MILANO
VARIANTE DI ABBATEGRASSO E ADEGUAMENTO IN SEDE DEL TRATTO ABBATEGRASSO-VIGEVANO FINO AL PONTE SUL FIUME TICINO
1° STRALCIO DA MAGENTA A VIGEVANO - TRATTA C

PROGETTO ESECUTIVO

STUDIO CORONA Ing. Renato Vaira Piazzale S. Francesco 4 - 20121 Milano	ING. RENATO DEL PRETE Ing. Renato Del Prete C.so S. Felice, 10 20121 Milano	ECOPLAN Arch. Nicoletta Fratini C.so S. Felice, 10 20121 Milano	EG EGG Engineering & Consulting S.r.l. Via S. Felice, 10 20121 Milano
UNING Ing. Renato Vaira Piazzale S. Francesco 4 - 20121 Milano	SETAC Setac & Engineering Trasporti Ambiente Costruzioni Via S. Felice, 10 20121 Milano	ARKE' INGEGNERIA S.r.l. Via S. Felice, 10 20121 Milano	DOTT. GEOL. DANILLO GALLO Dott. Geol. Danilo Gallo Via S. Felice, 10 20121 Milano
VISTO: IL RESPONSABILE DEL PROCEDIMENTO Dott. Ing. Giuseppe Danilo MALGERI	INTEGRATORE DELLE PRESTAZIONI SPECIALISTICHE Ing. Valerio BAJETTI	GEOLOGO Prof. Ing. Geol. Luigi MONTERISI	IL COORDINATORE DELLA SICUREZZA IN FASE DI PROGETTAZIONE Ing. Gianluca CICIRELLO

LBD04	L - PROGETTO STRUTTURALE - TOMBINATURE IDRAULICHE LBD - TM30 - TOMBINO CIRCOLARE Ø2000 CARPENTERIA E ARMATURA PLATEA DI VARO		
CODICE PROGETTO PROGETTO: LO203 LIV. PROG.: E N. PROG.: 1801	NOME FILE LBD04-P00TM30STRDI03_A.dwg	REVISIONE A	SCALA: 1:50
REV.	DESCRIZIONE	DATA	REDDATO VERIFICATO APPROVATO
A	EMISSIONE	SETTEMBRE 2018	ING. GIUSEPPE CRISA ING. GAETANO RANIERI ING. VALERIO BAJETTI
B			
C			