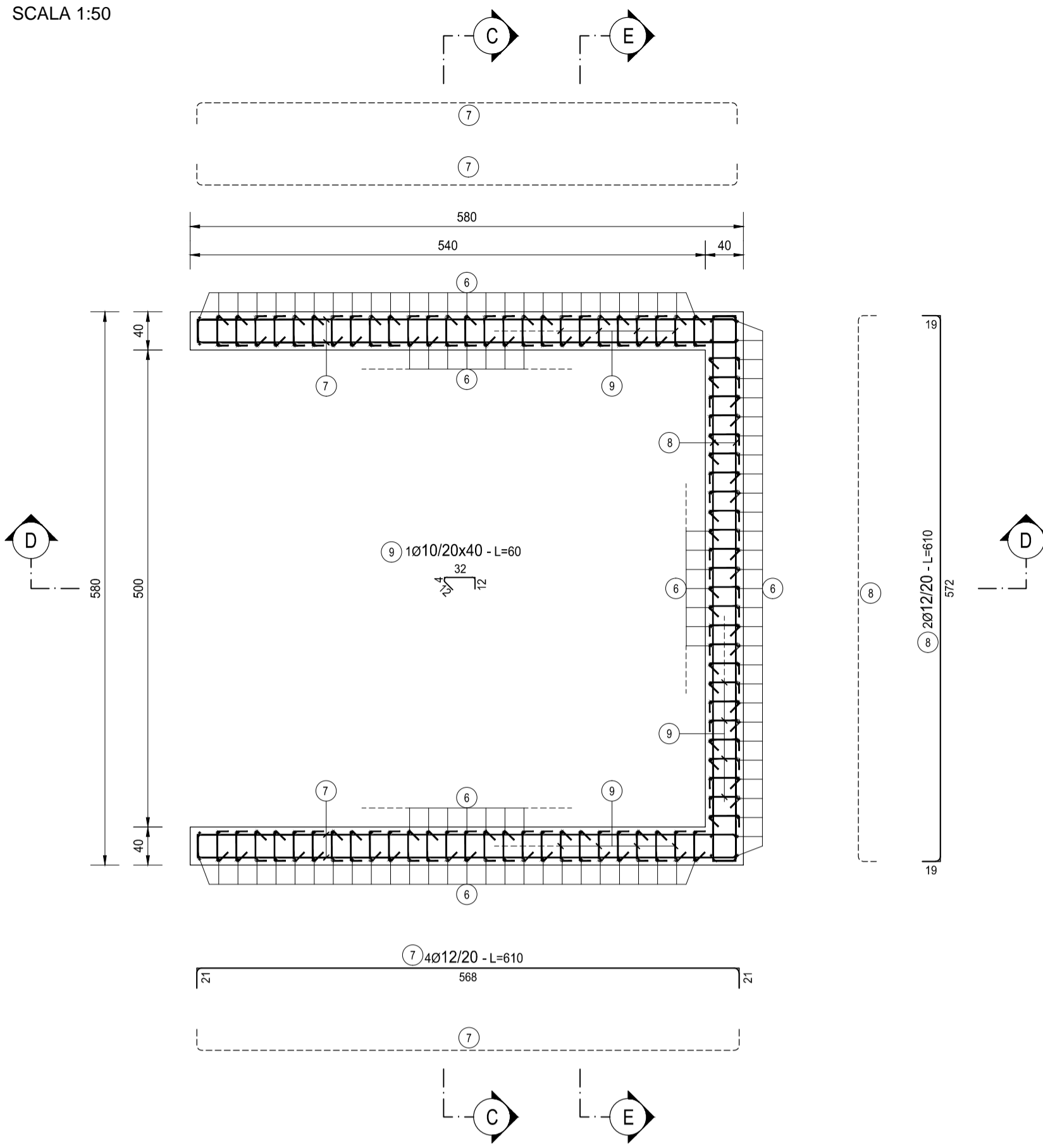
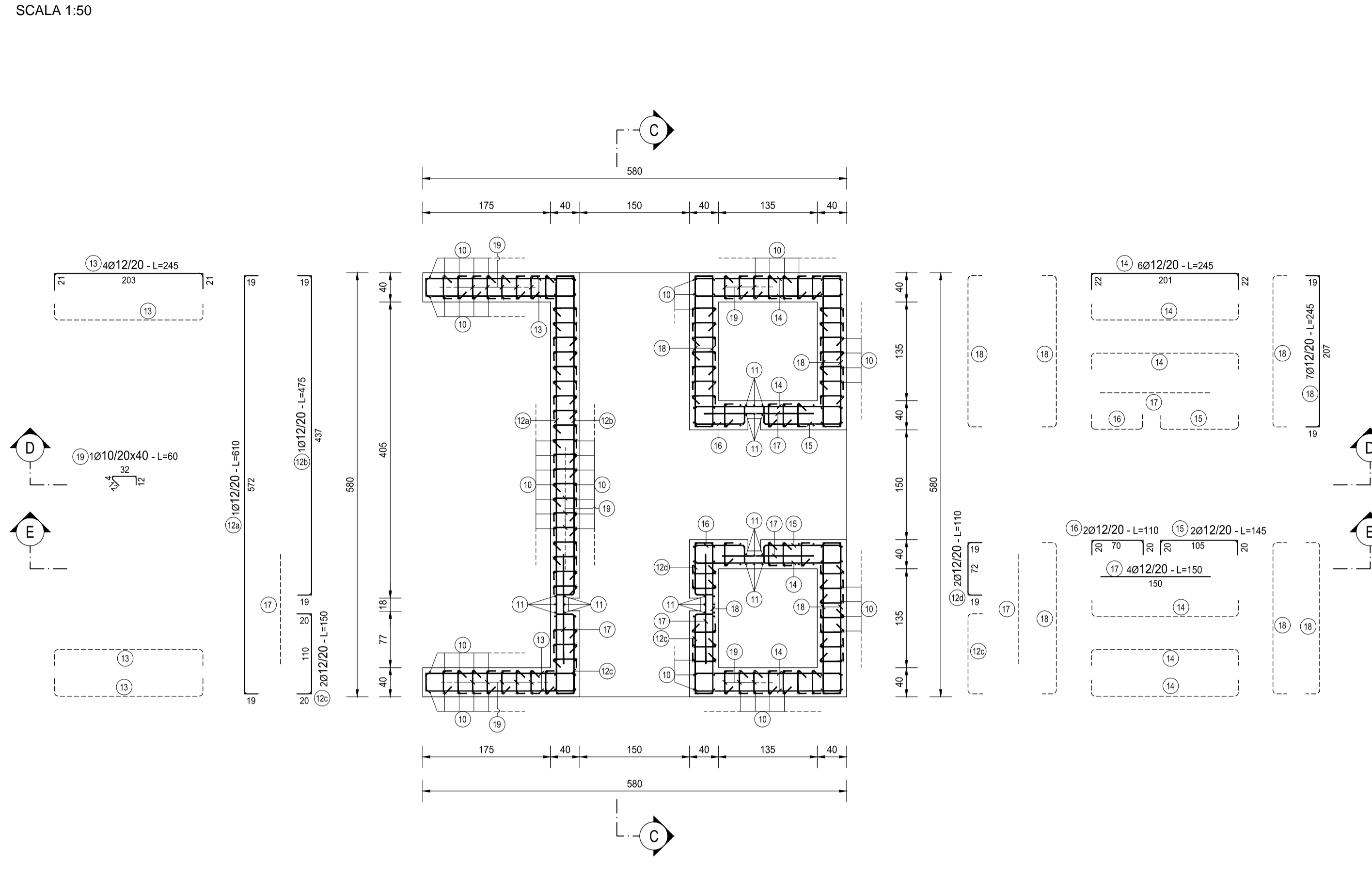


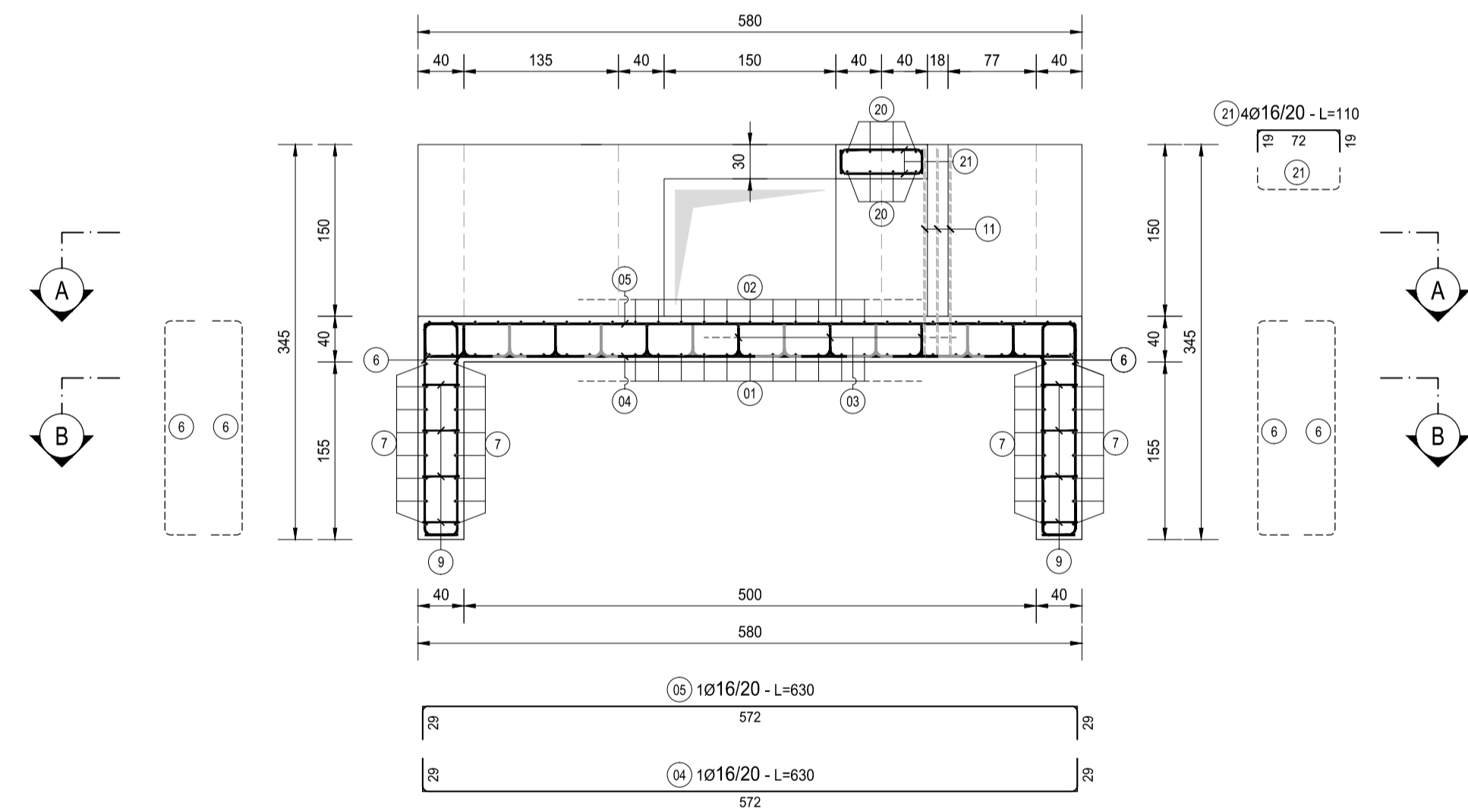
SEZIONE A-A
SCALA 1:50



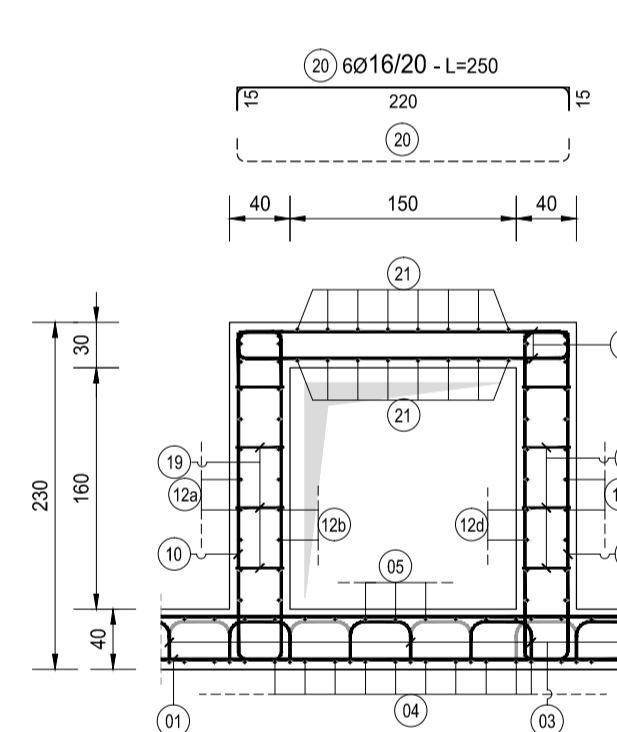
SEZIONE B-B
SCALA 1:50



SEZIONE C-C
SCALA 1:50



SEZIONE E-E
SCALA 1:50



SEZIONE D-D
SCALA 1:50

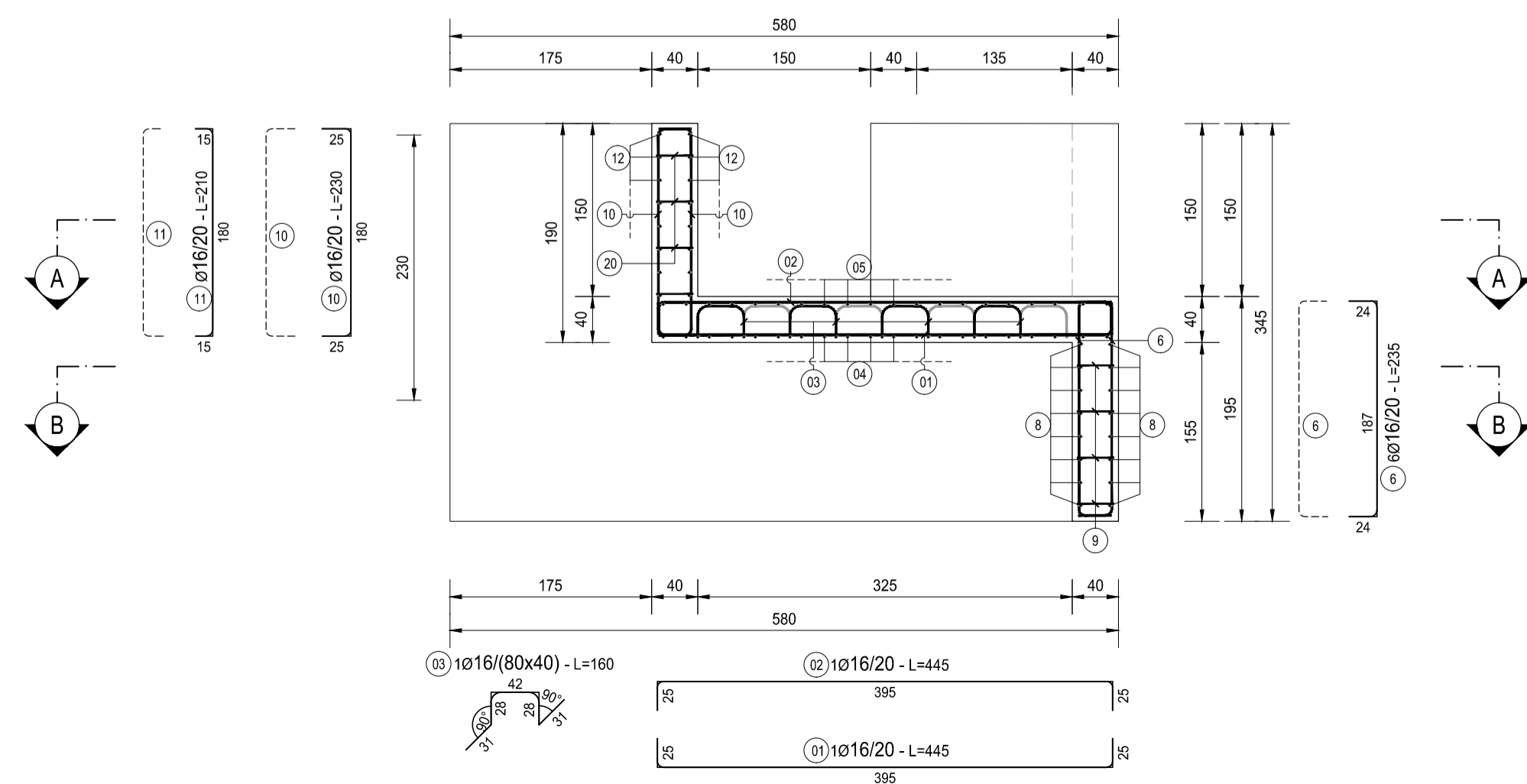
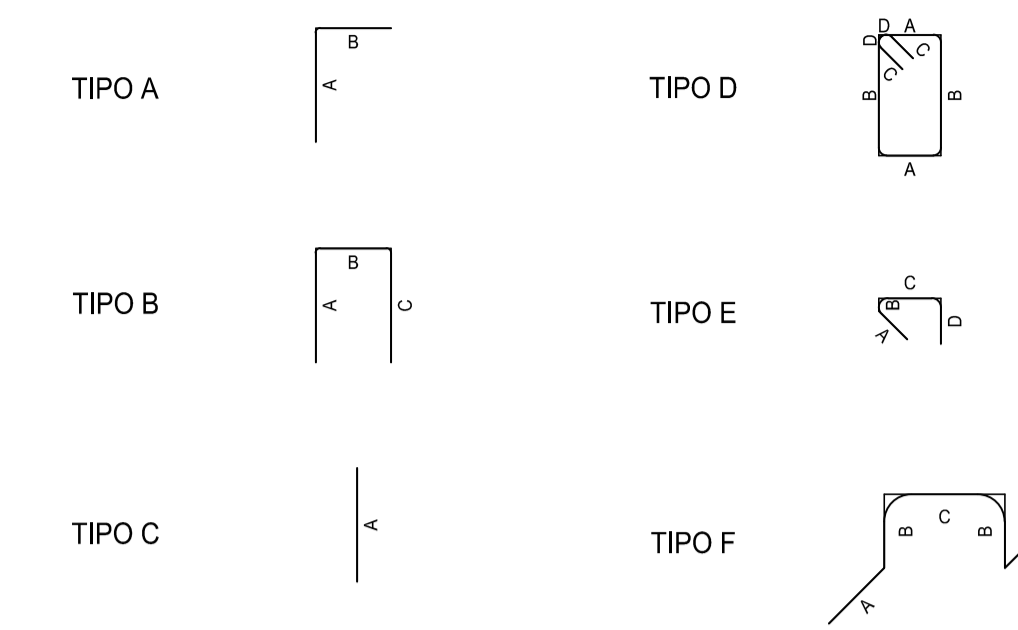


TABELLA FERRI - MANUFATTO TM31													
TIPO	POS	NOTA	φ [mm]	PASSO [cm]	A [cm]	B [cm]	C [cm]	D [cm]	L [cm]	N. Bar.	L.TOT [cm]	KG	
B	1		16	20	25	395	25	-	445	29	12905	203,58	
B	2		16	20	25	395	25	-	445	29	12905	203,58	
B	4		16	20	29	572	29	-	630	21	13230	208,71	
B	5		16	20	29	572	29	-	630	21	13230	208,71	
B	6		16	20	24	187	24	-	235	166	39010	615,40	
B	7		12	20	21	568	21	-	610	32	19520	173,21	
B	8		12	20	19	572	19	-	610	16	9760	86,61	
B	10		16	20	25	180	25	-	230	228	52440	827,26	
B	11		16	20	15	180	15	-	210	24	5040	79,51	
B	12 a		12	20	19	572	19	-	610	8	4880	43,30	
B	12 b		12	20	19	437	19	-	475	8	3800	33,72	
B	12 c		12	20	20	110	20	-	150	16	2400	21,30	
B	12 d		12	20	19	72	19	-	110	8	880	7,81	
B	13		12	20	21	203	21	-	245	32	7840	69,57	
B	14		12	20	22	201	22	-	245	48	11760	104,35	
B	15		12	20	20	105	20	-	145	16	2320	20,59	
B	16		12	20	20	70	20	-	110	16	1760	15,62	
B	18		7	12	19	207	19	-	245	56	13720	121,75	
B	20		4	16	20	15	220	15	-	250	16	4000	63,10
B	21		4	16	20	19	72	19	-	110	32	3520	55,53
C	17		12	20	150	-	-	-	150	32	4800	42,59	
E	9		10	20x40	12	4	32	12	60	320	19200	118,32	
E	19		10	20x40	12	4	32	12	60	360	21600	133,10	
F	3		16	80x40	31	28	42	-	160	52	8320	131,25	
PESO TOTALE ARMATURA [kg]											3.588,46		

TABELLA RIEPILOGATIVA ELEMENTI	
ELEMENTO	KG
FONDAZIONE	148080
ELEVAZIONE	140760
TOT (KG)	3588,46

TABELLA RIEPILOGATIVA DIAMETRI		
φ [mm]	L.TOT [cm]	KG
10	40800	251,42
12	83440	740,42
16	164600	2.596,62
TOT (KG)		3.588,46

TIPOLOGIA FERRI
SCALA 1:50



RICHIAMI AD ALTRI ELABORATI	
PER LA DEFINIZIONE DELLE CARATTERISTICHE DEI MATERIALI	T00TM00STRSC01
NOTE	
TUTTE LE MISURE, SALVO CONTRARIA INDICAZIONE, SONO ESPRESSE IN CM	
COPRIFERRO NETTO PARI A 4CM	

ANAS S.p.A.
Direzione Progettazione e Realizzazione Lavori

LAVORI DI COLLEGAMENTO TRA LA S.S.11 A MAGENTA E LA TANGENZIALE OVEST DI MILANO
VARIANTE DI ABBATEGRASSO E ADEGUAMENTO IN SEDE DEL TRATTO ABBATEGRASSO-VIGEVANO FINO AL PONTE SUL FIUME TICINO
1° STRALCIO DA MAGENTA A VIGEVANO - TRATTA C

PROGETTO ESECUTIVO

STUDIO CORONA	ING. RENATO DEL PRETE	ECOPLAN	EG
ING. VALERIO BAJETTI	ING. RENATO DEL PRETE	ARCH. NICOLETTA FRALINI	ING. GAETANO RANIERI
ING. RENATO VIGORA	ING. LUIGI MONTERISI	ING. GIOSCHINO ANGERANO	DOCT. GEOL. DANIO GALLO
ING. VALERIO BAJETTI	ING. GIOSCHINO ANGERANO	DOCT. GEOL. DANIO GALLO	

LBE05
L - PROGETTO STRUTTURALE TOMBINATURE IDRAULICHE
LBE-TM31-TOMBINO SCATOLARE 250x150 ALLA PROG. KM 0+020 RAMP A EF SV10
ARMATURA MANUFATTO DI PARTIZIONE

CODICE PROGETTO	NOVEMBRE	REVISIONE	SCALA:
PROGETTO	LIV. PROG.	N. PROG.	
L0203	E	1801	1:50

REV.	DESCRIZIONE	DATA	REDATTO	VERIFICATO	APPROVATO
C					
B	EMISSIONE A SEGUITO DI RAPPORTO INTERMEDIO DI VERIFICA ITFC-C188001-14-ATF-RA-00001	FEBBRAIO 2019	ING. GIUSEPPE CRISA'	ING. GAETANO RANIERI	ING. VALERIO BAJETTI
A	EMISSIONE	SETTEMBRE 2018	ING. GIUSEPPE CRISA'	ING. GAETANO RANIERI	ING. VALERIO BAJETTI
REV.	DESCRIZIONE	DATA	REDATTO	VERIFICATO	APPROVATO