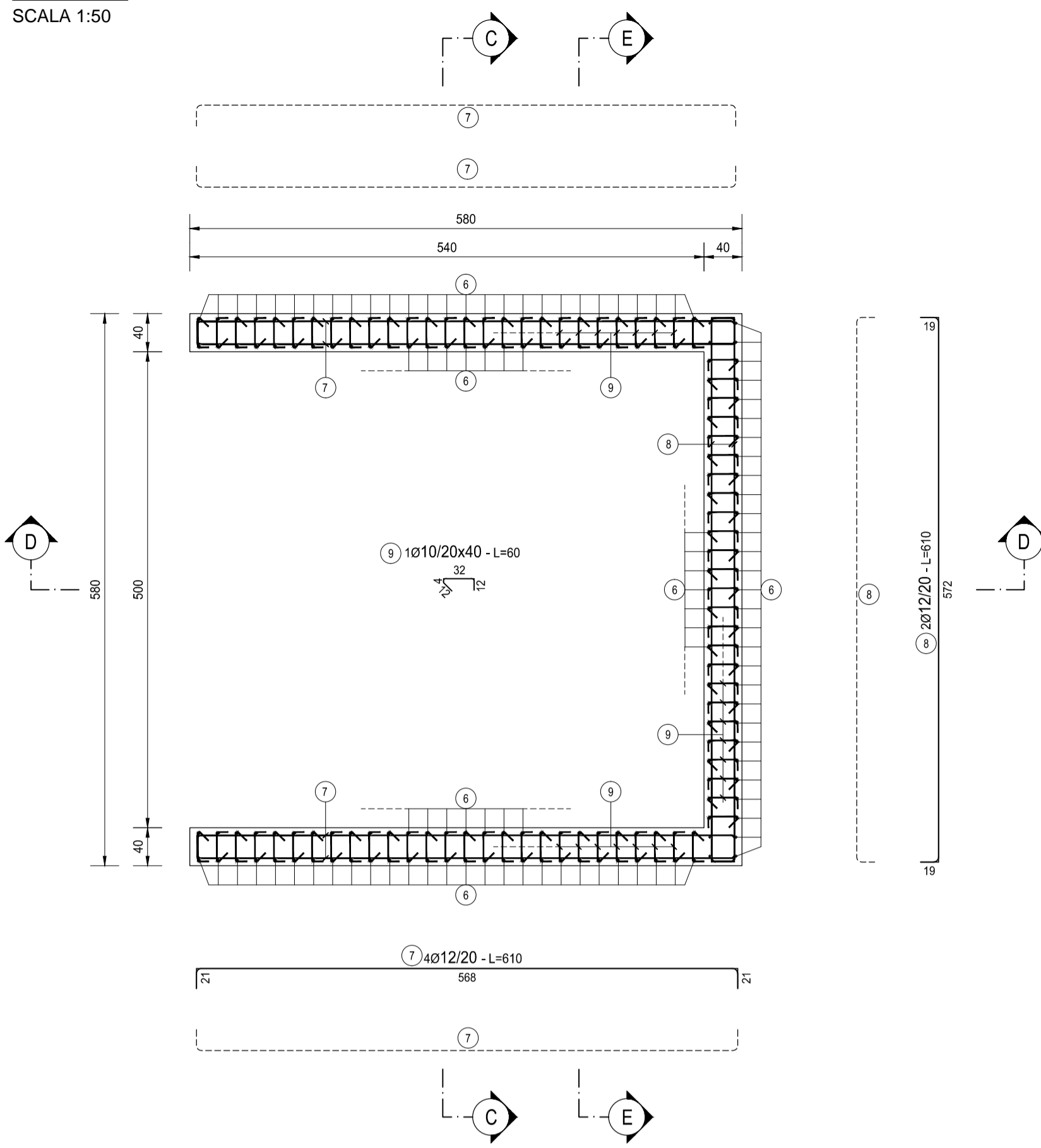
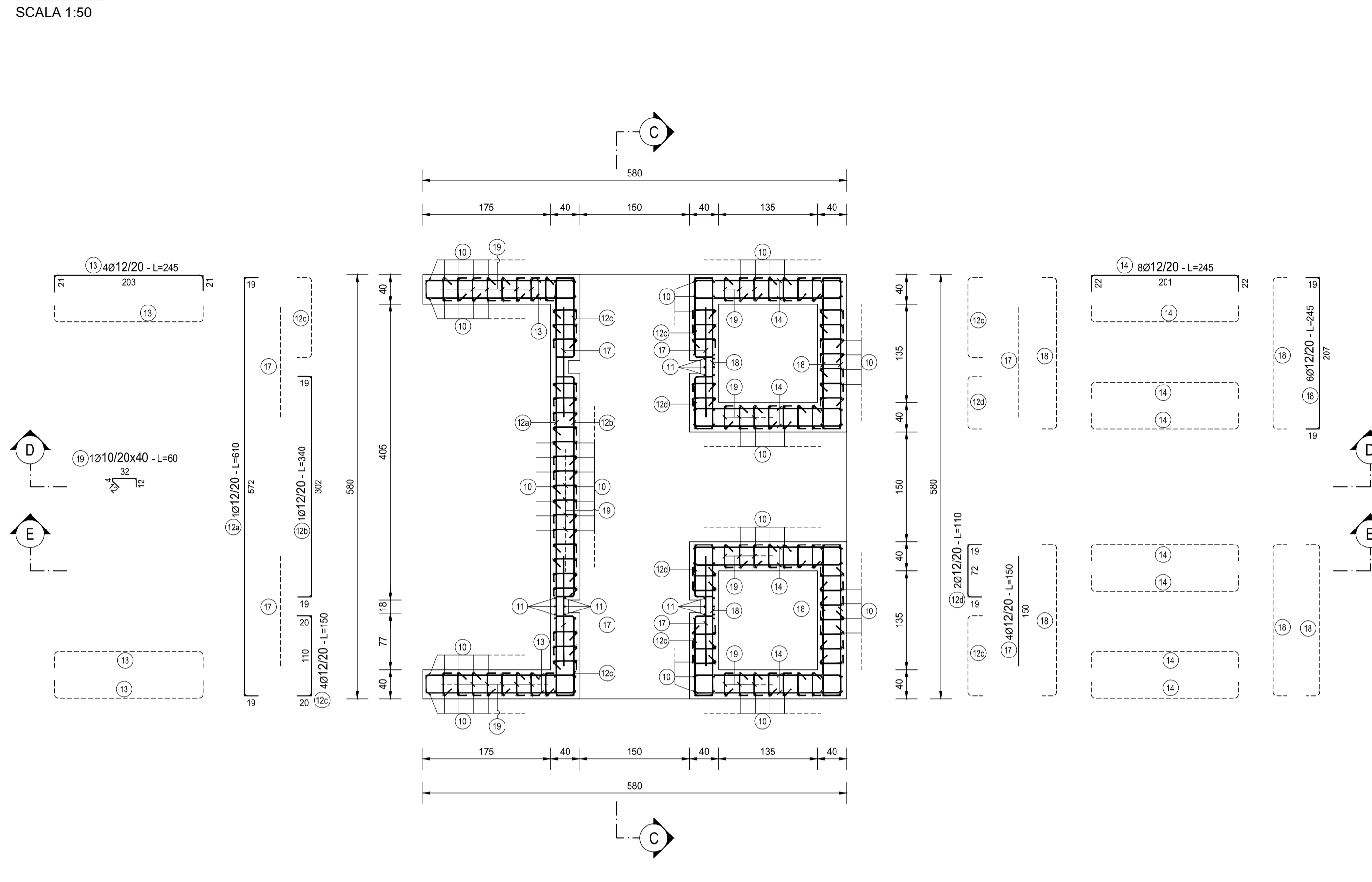


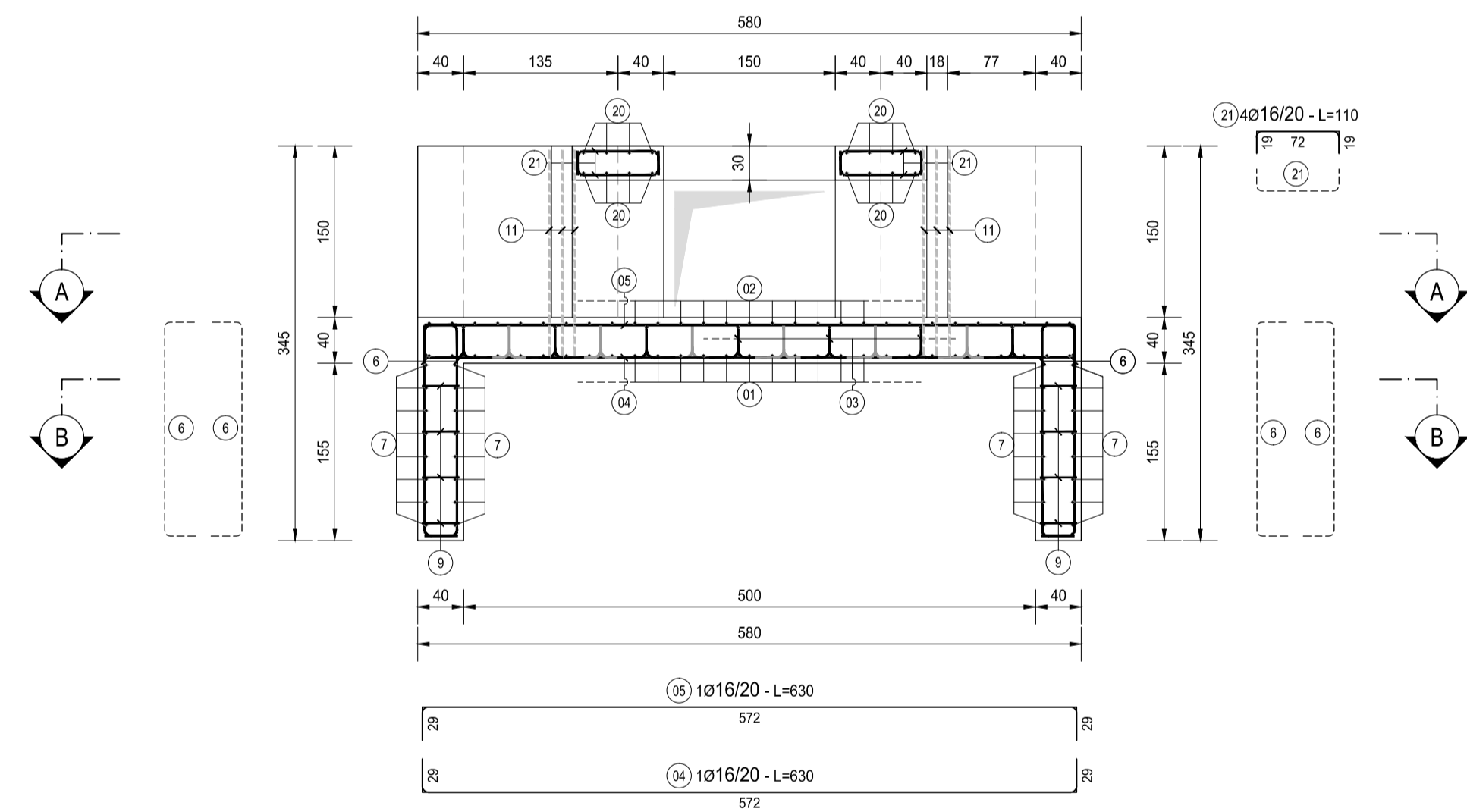
SEZIONE A-A  
SCALA 1:50



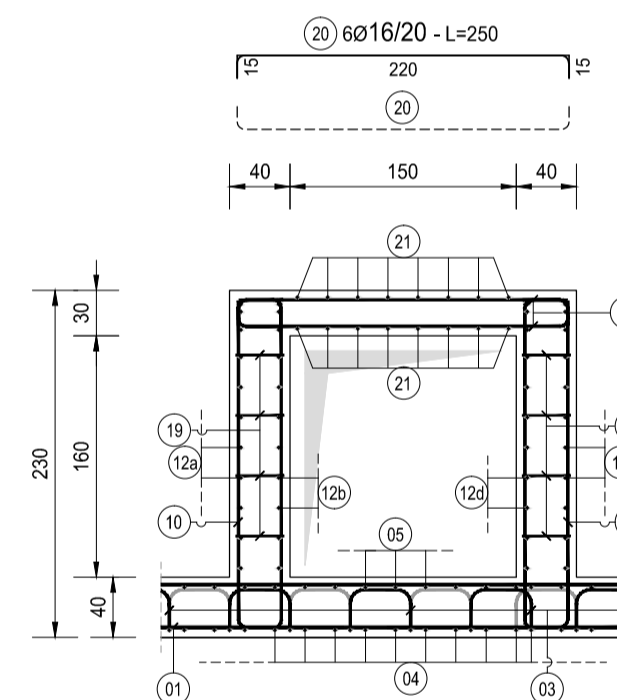
SEZIONE B-B  
SCALA 1:50



SEZIONE C-C  
SCALA 1:50



SEZIONE E-E  
SCALA 1:50



SEZIONE D-D  
SCALA 1:50

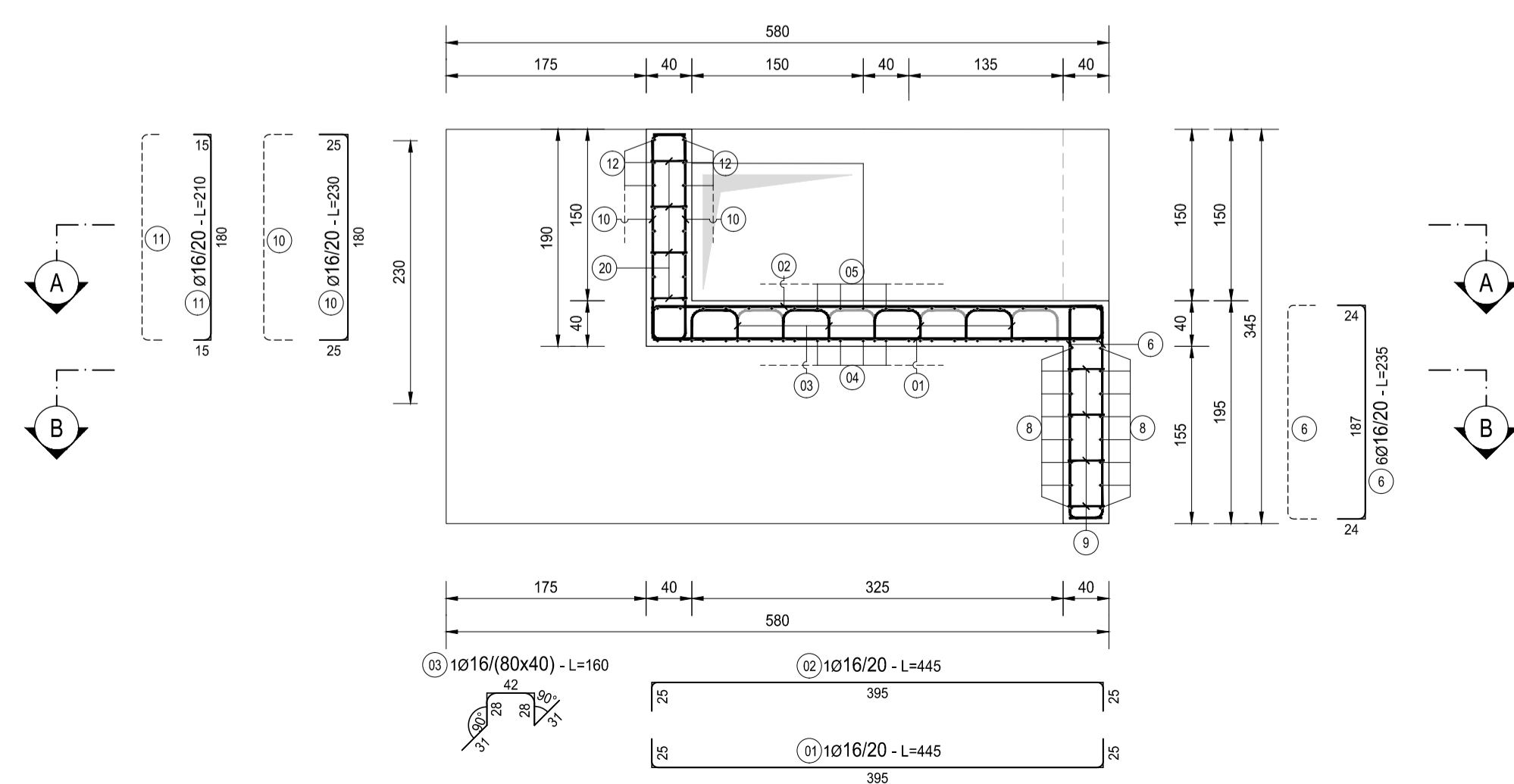


TABELLA FERRI - MANUFATTO VALLE TM45												
TIPO	POS	NOTA	Ø [mm]	PASSO [cm]	A [cm]	B [cm]	C [cm]	D [cm]	L [cm]	N. Bar.	L.TOT [cm]	KG
B	1	1	16	20	25	395	25	-	445	29	12905	203.58
B	2	1	16	20	25	395	25	-	445	29	12905	203.58
B	4	1	16	20	29	572	29	-	630	21	13230	208.71
B	5	1	16	20	29	572	29	-	630	21	13230	208.71
B	6	6	16	20	24	187	24	-	235	166	39010	615.40
B	7	4	12	20	21	568	21	-	610	32	19520	173.21
B	8	2	12	20	19	572	19	-	610	16	9760	86.81
B	9	-	16	20	25	180	25	-	230	228	52440	827.26
B	11	1	16	20	15	180	15	-	210	24	5040	79.51
B	12 a	1	12	20	19	572	19	-	610	8	4880	43.30
B	12 b	1	12	20	19	302	19	-	340	8	2720	24.14
B	12 c	4	12	20	20	110	20	-	150	32	4800	42.59
B	12 d	2	12	20	19	72	19	-	110	16	1760	15.62
B	13	4	12	20	21	203	21	-	245	32	7840	69.57
B	14	8	12	20	22	201	22	-	245	64	15680	139.14
B	18	6	12	20	19	207	19	-	245	48	11760	104.35
B	20	4	16	20	15	220	15	-	250	16	4000	63.10
B	21	4	16	20	19	72	19	-	110	32	3520	55.53
C	17	4	12	20	150	-	-	-	150	32	4800	42.59
E	9	1	10	20x40	12	4	32	12	60	320	19200	118.32
E	19	1	10	20x40	12	4	32	12	60	360	21600	133.10
F	3	1	16	80x40	31	28	42	-	160	52	8320	131.25
PESO TOTALE ARMATURA [kg]											<b>3 589.17</b>	

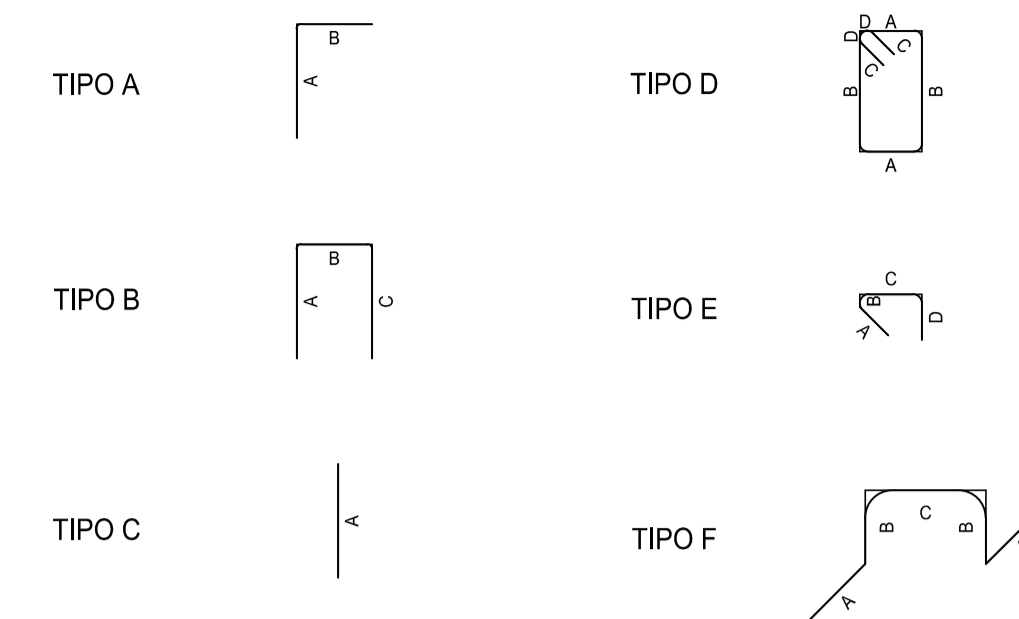
  

TABELLA RIEPILOGATIVA ELEMENTI			
ELEMENTO	L.TOT [cm]	KG	
FONDAZIONE	148080	1949.36	
ELEVAZIONE	140840	1639.81	
<b>TOT (KG)</b>		<b>3589.17</b>	

TABELLA RIEPILOGATIVA DIAMETRI			
Ø [mm]	L.TOT [cm]	KG	
10	40800	251.42	
12	83520	741.13	
16	164600	2 596.62	
<b>TOT (KG)</b>		<b>3 589.17</b>	

TIPOLOGIA FERRI  
SCALA 1:50



RICHIAMI AD ALTRI ELABORATI

PER LA DEFINIZIONE DELLE CARATTERISTICHE DEI MATERIALI T00TM00STRSC01

NOTE

TUTTE LE MISURE, SALVO CONTRARIA INDICAZIONE, SONO ESPRESSE IN CM

COPRIFERRO NETTO PARI A 4CM



LAVORI DI COLLEGAMENTO TRA LA S.S.11 A MAGENTA E LA TANGENZIALE OVEST DI MILANO  
VARIANTE DI ABBATEGRASSO E ADEGUAMENTO IN SEDE DEL TRATTO ABBATEGRASSO-VIGEVANO FINO AL PONTE SUL FIUME TICINO  
1° STRALCIO DA MAGENTA A VIGEVANO - TRATTA C

PROGETTO ESECUTIVO

<b>STUDIO CORONA</b>	<b>ING. RENATO DEL PRETE</b>	<b>ECOPLAN</b>	<b>EG</b>
Ing. Valerio Bajetti Ordine Ingeg. 9 Roma e provincia P. A. 00211	Ing. Renato Del Prete Ordine Ingeg. 6 Bari e provincia P. A. 0073	Arch. Nicoletta Fratini Ordine Arch. 6 Roma e provincia P. A. 00131	Ing. Gabriele Inocenti Ordine Ingeg. 6 Roma e provincia P. A. 00102
Ing. Renato Vaira Ordine Ingeg. 4 Torino e provincia P. A. 00100	<b>UNING</b> Società specializzata in: Trasporti Ambiente Costruzioni	<b>SETAC</b> Società specializzata in: Trasporti Ambiente Costruzioni	<b>ARKE'</b> INGEGNERIA S.p.A.
Prof. Ing. Matteo Ranieri Ordine Ingeg. 4 Bari e provincia P. A. 00100	Prof. Ing. Luigi Montersì Ordine Ingeg. 6 Bari e provincia P. A. 0073	Ing. Gioacchino Angarano Ordine Ingeg. 6 Bari e provincia P. A. 0073	Dot. Geol. Danilo Gallo Ordine Geol. 6 Bari e provincia P. A. 00100

VISTO: IL RESPONSABILE DEL PROCEDIMENTO 	INTEGRATORE DELLE PRESTAZIONI SPECIALISTICHE 	GEOLOGO 	IL COORDINATORE DELLA SICUREZZA IN FASE DI PROGETTAZIONE 
Dot. Ing. Giuseppe Danilo MALGERI	Ing. Valerio BAJETTI	Prof. Ing. Geol. Luigi MONTERSÌ	Ing. Gianluca CICIRELLO

**LBT07**  
L - PROGETTO STRUTTURALE TOMBINATURE IDRAULICHE  
LBT - TM45 - TOMBINO SCATOLARE 250 x150 ALLA PROGR. KM 0+250 ASSE 33  
ARMATURA MANUFATTO DI PARTIZIONE LATO VALLE

CODICE PROGETTO	NOV. PROG.	N. PROG.	REVISIONE	SCALA:
LO203	E	1801	B	1:50
CODICE ELAB.	P33TM45STRAR02			

REV.	DESCRIZIONE	DATA	REDATTO	VERIFICATO	APPROVATO
C	EMISSIONE A SEGUITO DI RAPPORTO INTERMEDIO DI VERIFICA	FEBBRAIO 2019	ING. GIUSEPPE RANIERI	ING. GAETANO RANIERI	ING. VALERIO BAJETTI
B	EMISSIONE	SETTEMBRE 2018	ING. GIUSEPPE CRISA'	ING. GAETANO RANIERI	ING. VALERIO BAJETTI
A	EMISSIONE				
REV.	DESCRIZIONE	DATA	REDATTO	VERIFICATO	APPROVATO