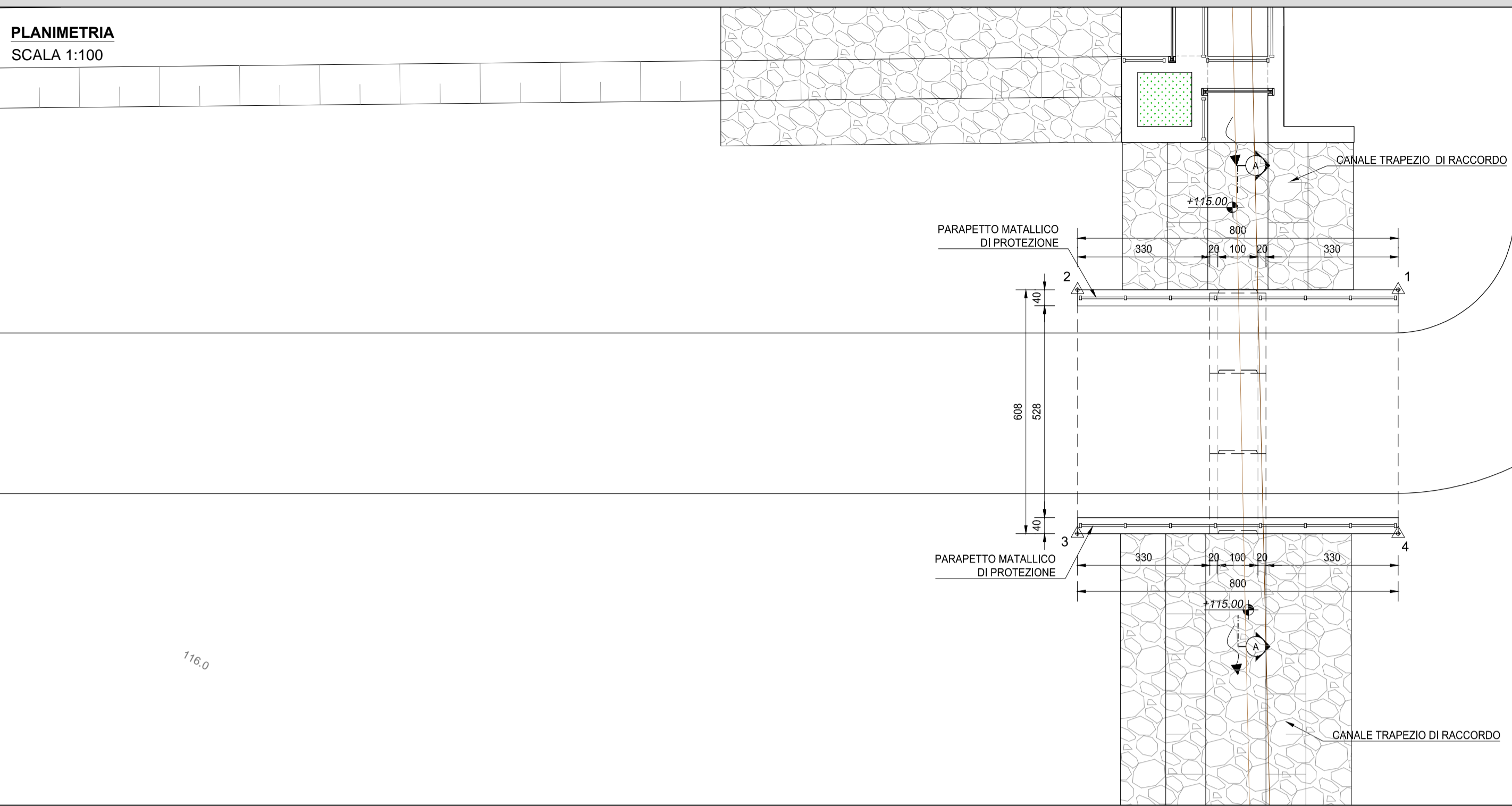
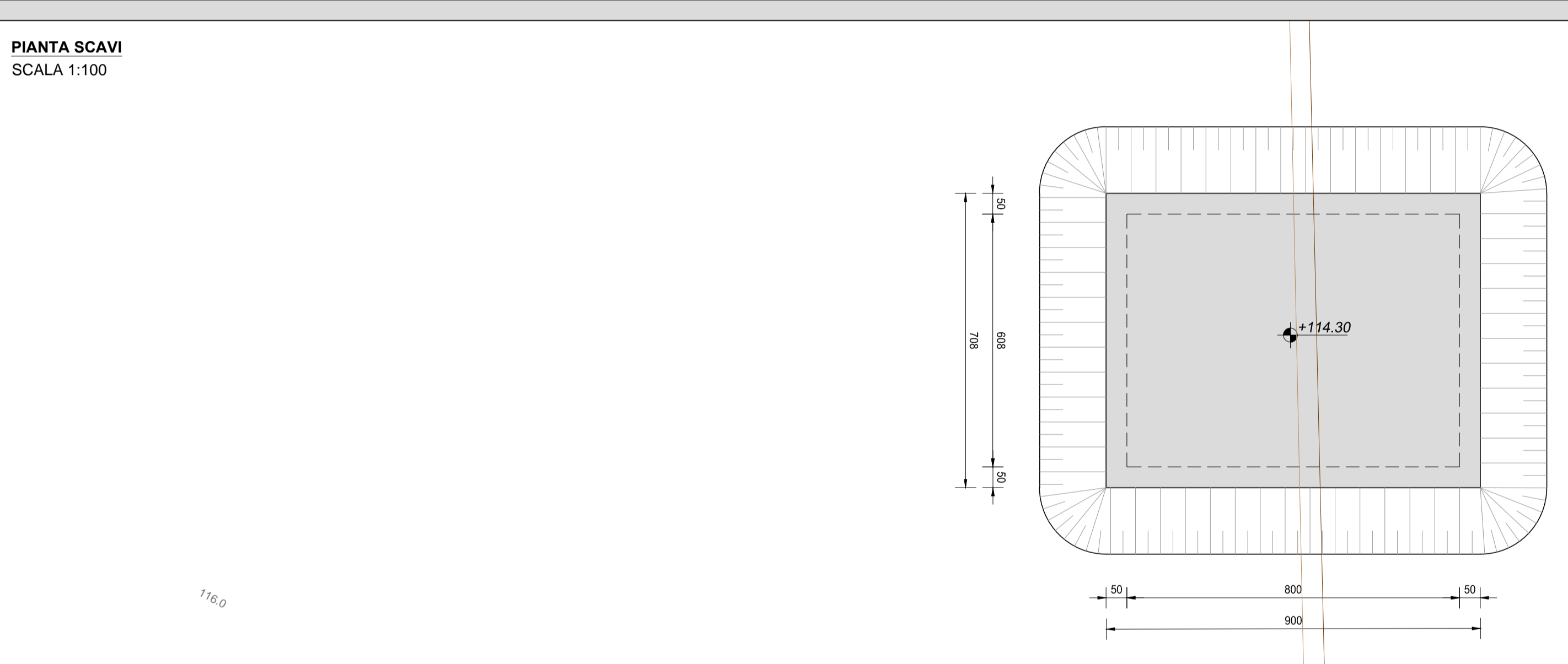


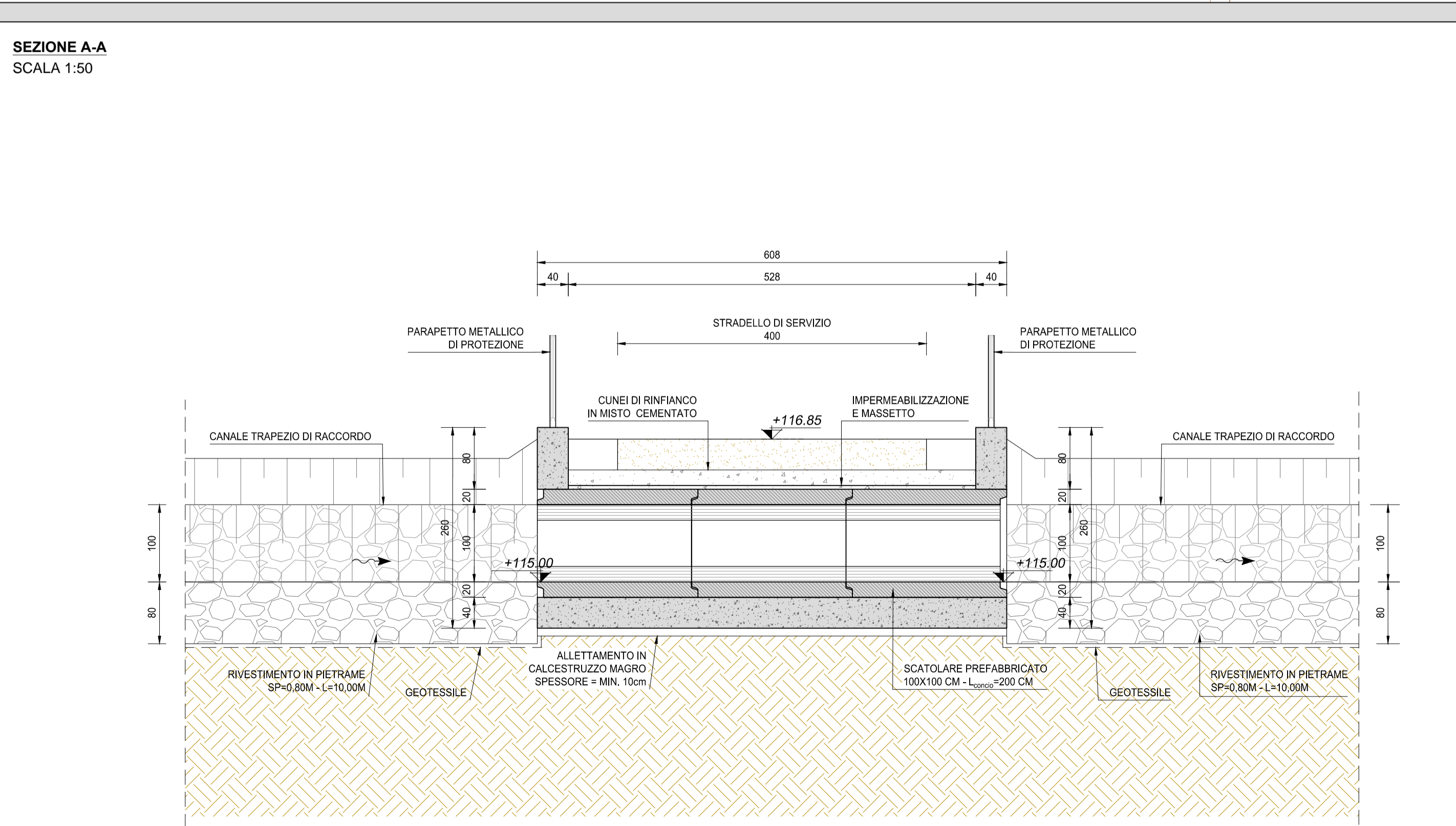
PLANIMETRIA
SCALA 1:100



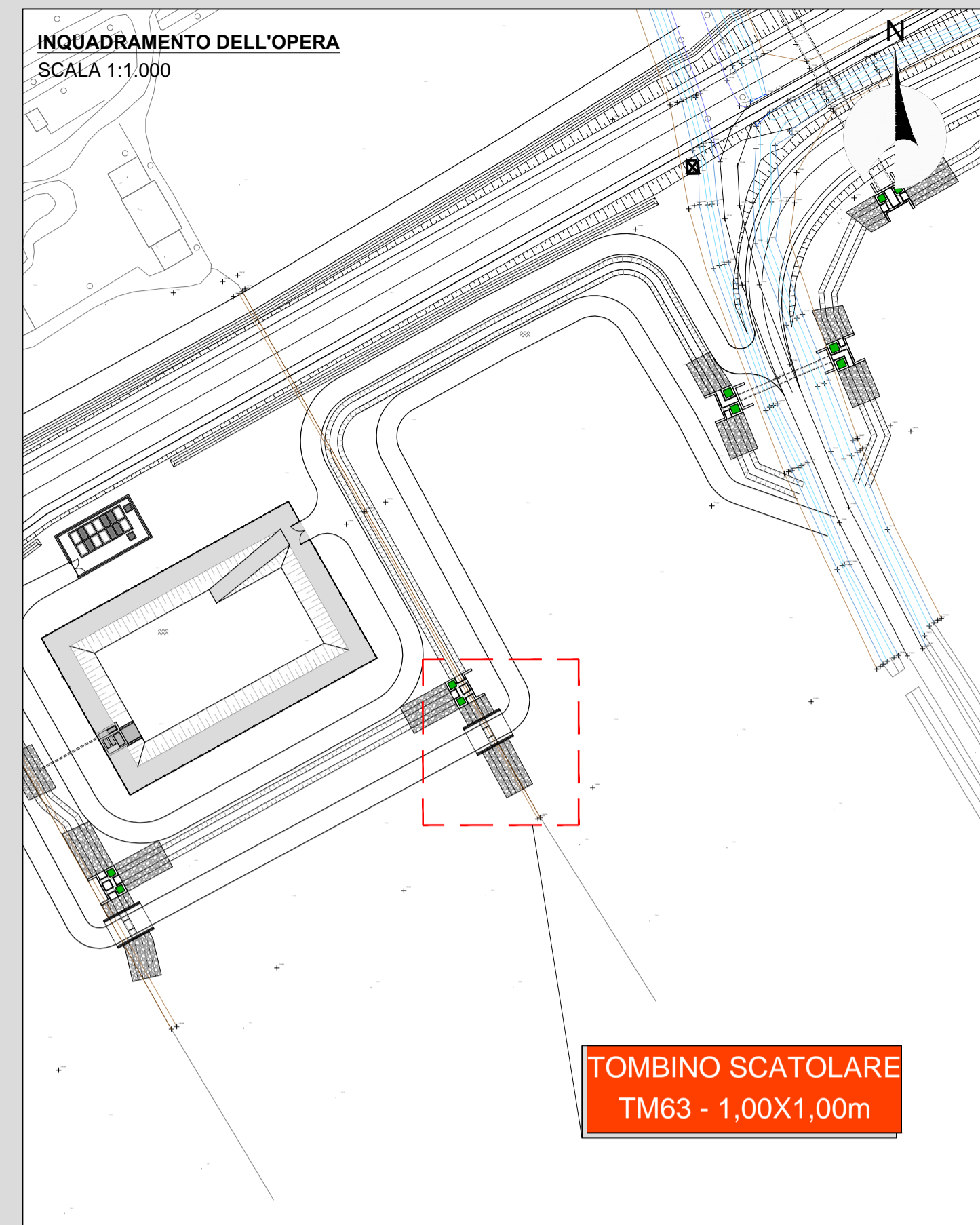
PIANTA SCAVI
SCALA 1:100



SEZIONE A-A
SCALA 1:50



INQUADRAMENTO DELL'OPERA
SCALA 1:1.000



TOMBINO SCATOLARE
TM63 - 1,00X1,00m

GEOREFERENZIAZIONE MANUFATTO TM63		
VERTICE	X [m]	Y [m]
1	1495627,05	5025993,53
2	1495620,01	5025989,74
3	1495622,89	5025984,38
4	1495629,93	5025988,18

ANAS S.p.A.
Direzione Progettazione e Realizzazione Lavori

LAVORI DI COLLEGAMENTO TRA LA S.S.11 A MAGENTA E LA TANGENZIALE OVEST DI MILANO
VARIANTE DI ABBATEGRASSO E ADEGUAMENTO IN SEDE DEL TRATTO ABBATEGRASSO-VIGEVANO FINO AL PONTE SUL FIUME TICINO
1° STRALCIO DA MAGENTA A VIGEVANO - TRATTA C

PROGETTO ESECUTIVO

STUDIO CORONA Ing. Renato Viana Direttore Tecnico	ING. RENATO DEL PRETE Ing. Renato Del Prete Direttore del Progetto	ECOPLAN Arch. Nicoletta Fratini Arch. Nicoletta Fratini	GC Ing. Gabriele Incedera Ing. Gabriele Incedera
UNING Ing. Valerio Bajetti Direttore del Progetto	SETAC Prof. Ing. Luigi Montersì Prof. Ing. Luigi Montersì	ARKE Ing. Giuseppino Argenario Ing. Giuseppino Argenario	DOTT. GEOL. DANILO GALLO Dott. Geol. Danilo Gallo

VISTO: IL RESPONSABILE DEL PROCEDIMENTO
INTEGRATORE DELLE PRESTAZIONI SPECIALISTICHE
GEOLOGO
IL COORDINATORE DELLA SICUREZZA IN FASE DI PROGETTAZIONE

LCN01
L - PROGETTO STRUTTURALE
TOMBINATURE IDRAULICHE
LCN - TM63 - TOMBINO SCATOLARE 100x100 ALLA PROGR. KM 3+560 TRATTO 1
PLANIMETRIA E PIANTE SCAVI

CODICE PROGETTO	LIV. PROG.	N. PROG.	NOME FILE	REVISIONE	SCALA:
LO203	E	1801	LCN01-T00TM63STRDI01_B.dwg	B	VARIE

C	EMISSIONE A SEGUITO DI RAPPORTO INTERMEDIO DI VERIFICA	FEBBRAIO 2019	ING. GIUSEPPE CRISA	ING. GAETANO RANIERI	ING. VALERIO BAJETTI
B	EMISSIONE	SETTEMBRE 2018	ING. GIUSEPPE CRISA	ING. GAETANO RANIERI	ING. VALERIO BAJETTI
A	DESCRIZIONE	DATA	REDATTO	VERIFICATO	APPROVATO

RICHIAMI AD ALTRI ELABORATI

PER LA DEFINIZIONE DELLE CARATTERISTICHE DEI MATERIALI	T00TM00STRSC01
PER IL DISEGNO TIPOLOGICO DEL MANUFATTO	T00TM00STRDI04
PER I PARTICOLARI COSTRUTTIVI DEI PARAPETTI	T00TM00STRAR06
PER L'ARMATURA DEL MANUFATTO	T00TM00STRAR07

SCAVO - TM63

A _B [m²]	63,72	AREA BASE
A _S [m²]	123,21	AREA SUPERIORE
H ₀ [m]	1,60	ALTEZZA MEDIA
V _S [m³]	146,95	VOLUME

RINTERRO - TM63

A _B [m²]	63,72	AREA BASE
A _S [m²]	123,21	AREA SUPERIORE
H ₀ [m]	1,60	ALTEZZA RINTERRO
V [m³]	146,95	VOLUME
V _{MAGRO} [m³]	-4,86	VOLUME CLS MAGRO
V _{FONDI} [m³]	-19,46	VOLUME FONDAZIONE
V _{MURI} [m³]	-7,04	VOLUME MURI D'ALA
V _{TOMB+RINF.} [m³]	-26,72	VOLUME TOMBINO + RINFIANCO
V _R [m³]	88,88	VOLUME RINTERRO

NOTE

TUTTE LE MISURE, SALVO CONTRARIA INDICAZIONE, SONO ESPRESSE IN CM

LO SPESSORE DEL RICOPRIMENTO E' MISURATO A PARTIRE DAL PIANO ASFALTO SINO ALL'ESTRADOSSO DELLA STRUTTURA PREFABBRICATA NEL PUNTO PIU' SFAVOREVOLE

LA PENDENZA DELLE SCARPATE DI SCAVO È STATA STIMATA PARI A 1/1