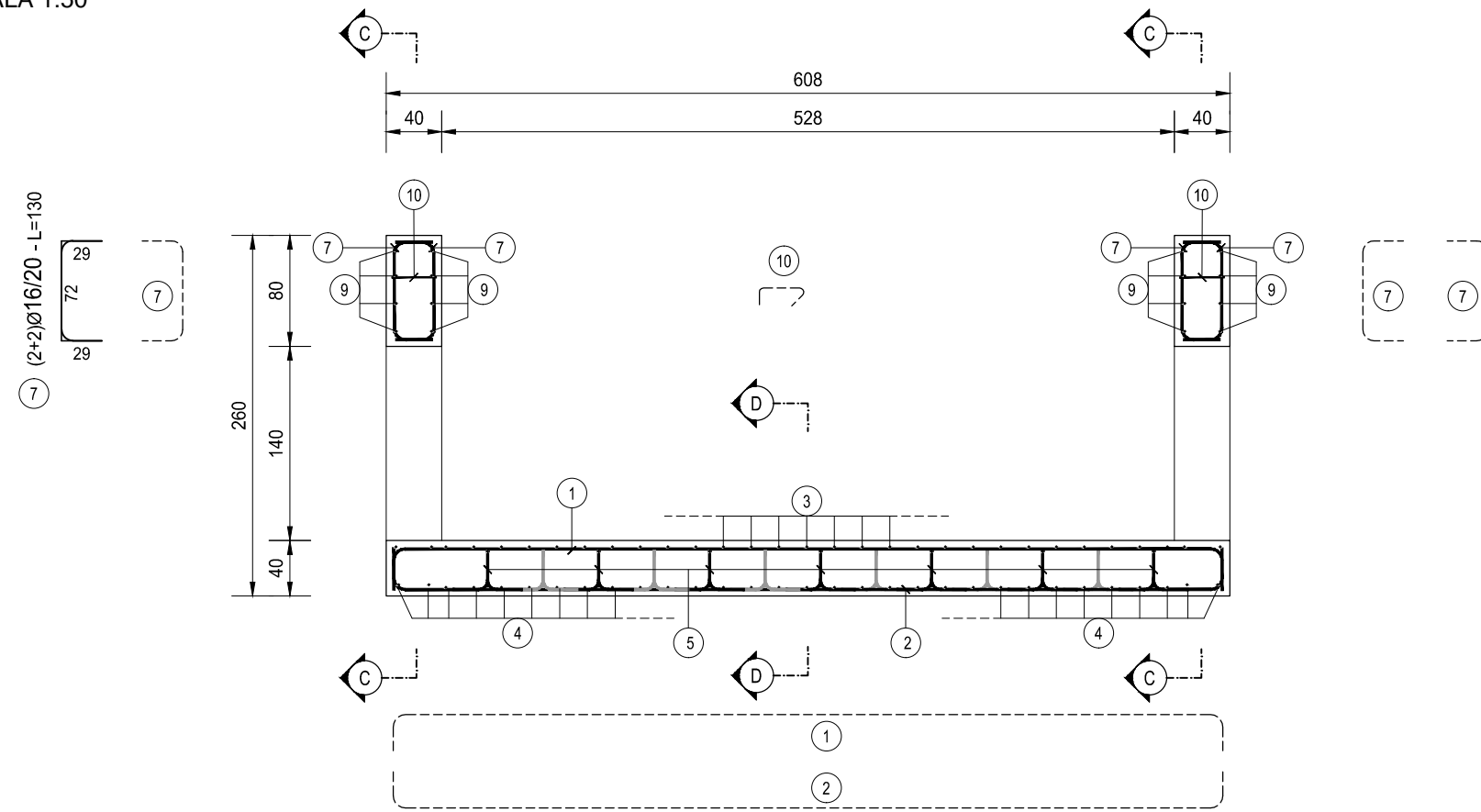
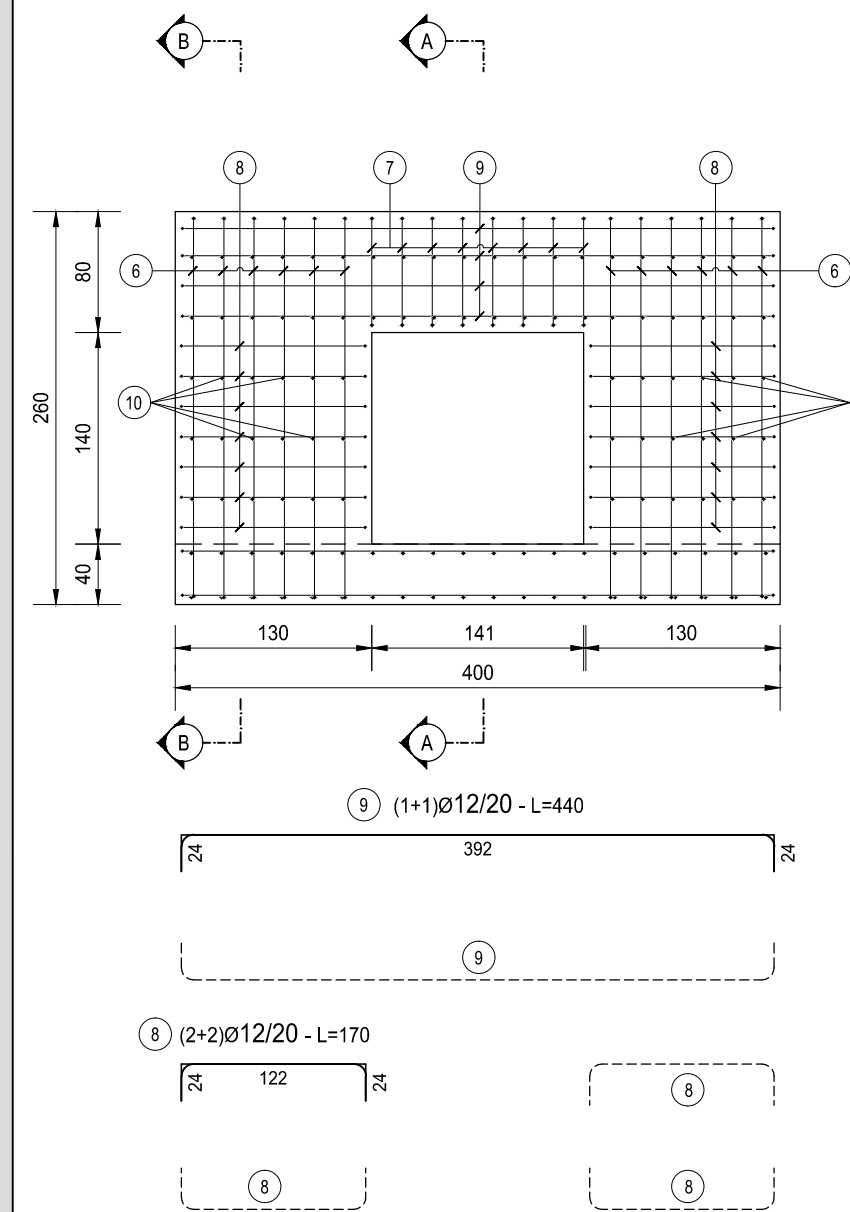


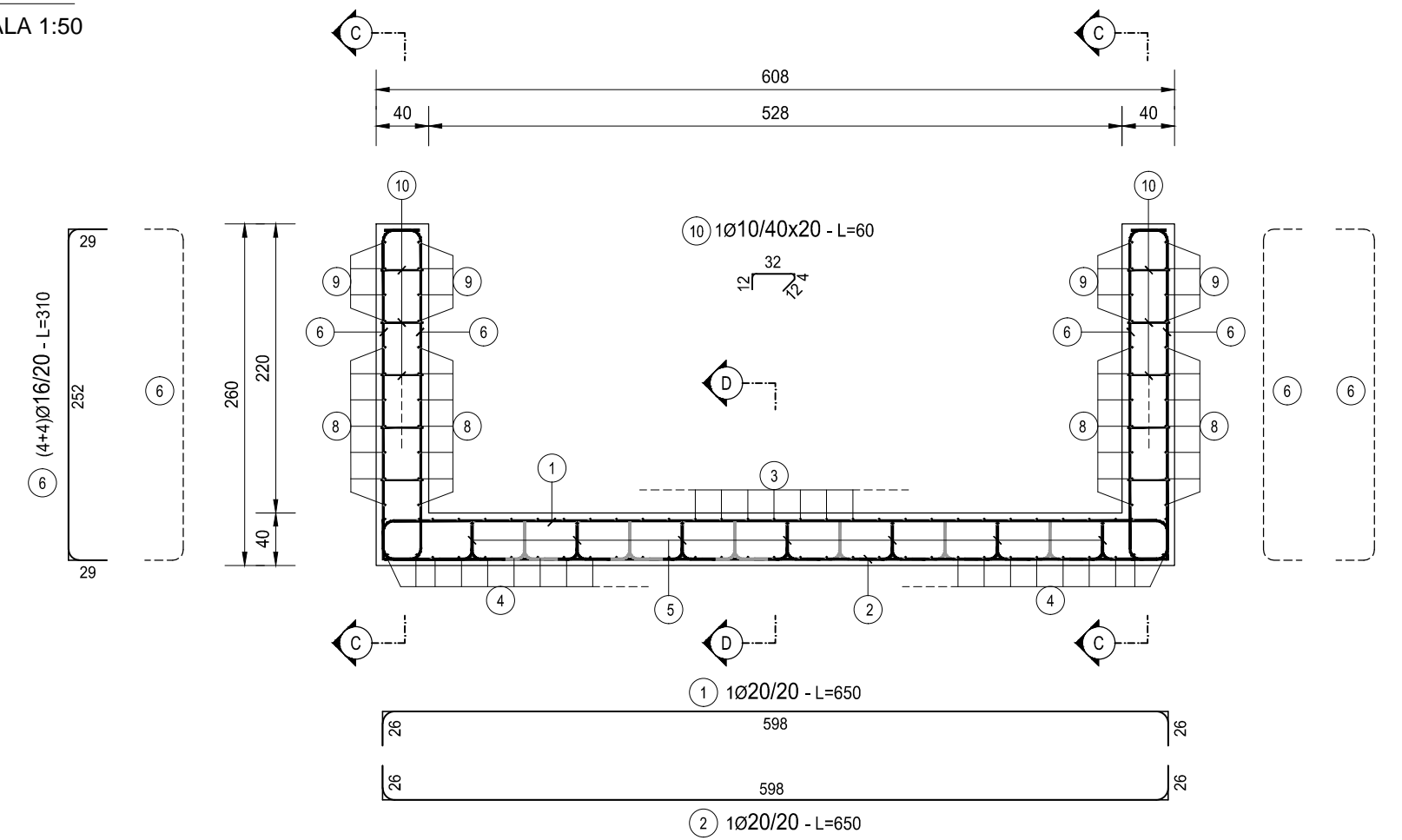
**SEZ. A-A**  
SCALA 1:50



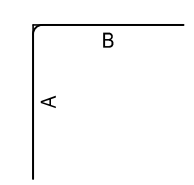
**SEZIONE C-C**  
SCALA 1:50



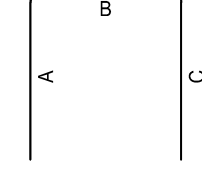
**SEZ. B-B**  
SCALA 1:50



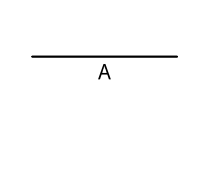
**FERRI TIPO A**



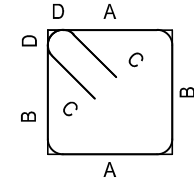
**FERRI TIPO B**



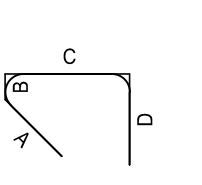
**FERRI TIPO C**



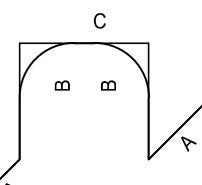
**FERRI TIPO D**



**FERRI TIPO E**



**FERRI TIPO F**



**SEZIONE D-D**  
SCALA 1:25

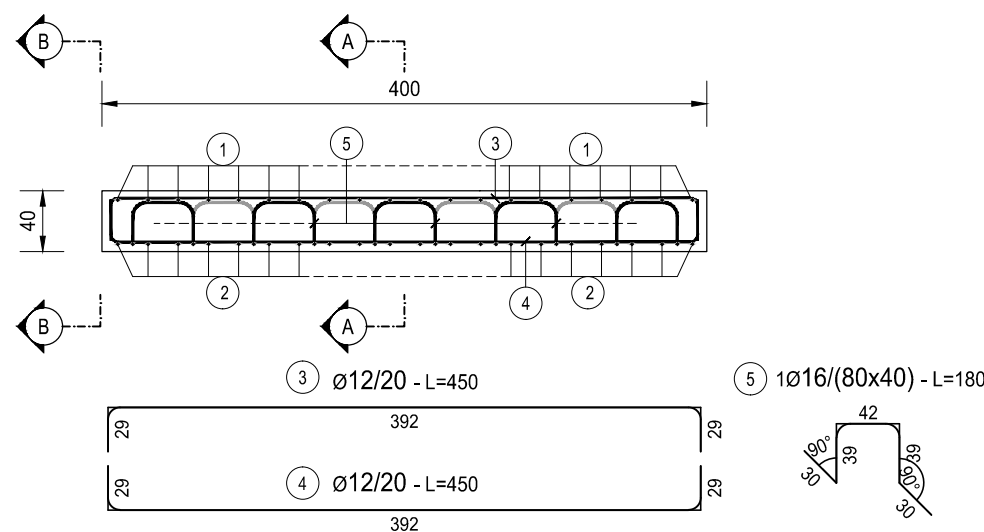


TABELLA FERRI MURO												
TIPO	POS	NOTA	φ [mm]	PASSO [cm]	A [cm]	B [cm]	C [cm]	D [cm]	L. [cm]	N. Bar.	L.TOT [cm]	KG
B	1	1	20	20	26	598	26	-	650	20	13000	320,44
B	2	1	20	20	26	598	26	-	650	20	13000	320,44
B	3	1	12	20	29	392	29	-	450	31	13950	123,79
B	4	1	12	20	29	392	29	-	450	31	13950	123,79
B	6	4+4	16	20	29	252	29	-	310	48	14880	234,74
B	7	2+2	16	20	29	72	29	-	130	32	4160	65,63
B	8	4+4	12	20	24	122	24	-	170	56	9520	84,48
B	9	2+2	12	20	24	392	24	-	440	16	7040	62,47
E	10	1	10	40x20	12	4	32	12	60	152	9120	56,20
F	5	1	16	80x40	30	39	42	-	180	65	11700	184,57
<b>PESO TOTALE ARMATURA [kg]</b>												<b>1.576,53</b>

TABELLA RIEPILOGATIVA ELEMENTI		
ELEMENTO	L. TOT [cm]	KG
FONDAZIONE	65600	1073,02
ELEVAZIONE	44720	503,51
<b>TOT (KG)</b>		<b>1576,53</b>

TABELLA RIEPILOGATIVA DIAMETRI		
φ [mm]	L. TOT [cm]	KG
10	9120	56,20
12	44460	394,52
16	30740	484,93
20	26000	640,87
<b>TOT (KG)</b>		<b>1.576,53</b>

**NOTE**

TUTTE LE MISURE, SALVO CONTRARIA INDICAZIONE, SONO ESPRESSE IN CM

COPRIFERRO NETTO PARI A 4CM

**RICHIAMI AD ALTRI ELABORATI**

PER LA DEFINIZIONE DELLE CARATTERISTICHE DEI MATERIALI

**L0101 - T00TM00STRSC01**



**LAVORI DI COLLEGAMENTO TRA LA S.S.11 A MAGENTA E LA TANGENZIALE OVEST DI MILANO**  
**VARIANTE DI ABBIATEGRASSO E ADEGUAMENTO IN SEDE DEL TRATTO ABBIATEGRASSO-VIGEVANO FINO AL PONTE SUL FIUME TICINO**

**1° STRALCIO DA MAGENTA A VIGEVANO - TRATTA C**

**PROGETTO ESECUTIVO**

<b>STUDIO CORONA</b> Ing. Valerio Bajetti Ordine degli Ingeg. di Roma e provincia n° A-26211	<b>ING. RENATO DEL PRETE</b> Ing. Renato Del Prete Ordine degli Arch. di Bari e provincia n° 5073	<b>ECOPLAN</b> Arch. Nicoletta Frattini Ordine degli Arch. di Torino e provincia n° A-9433	<b>EG</b> E&G Engineering & Graphics S.r.l. Ing. Gabriele Inocchi Ordine degli Ingeg. di Roma e provincia n° A-12192
<b>UNING</b> Società designata: GA&M. Prof. Ing. Matteo Ranieri Ordine degli Ingeg. di Bari e provincia n° 1137	<b>SETAC Srl</b> Servizi & Engineering Trasporti Ambiente Costruzioni Prof. Ing. Luigi Monterisi Ordine degli Ingeg. di Bari e provincia n° 1771	<b>ARKE INGENGERIA S.r.l.</b> Ing. Giocchino Angarano Ordine degli Ingeg. di Bari e provincia n° 5970	<b>DOTT. GEOL. DANILO GALLO</b> Dott. Geol. Danilo Gallo Ordine dei Geologi della Regione Puglia n° 534
VISTO: IL RESPONSABILE DEL PROCEDIMENTO <i>Giuseppe Danilo Malgeri</i> Dott. Ing. Giuseppe Danilo MALGERI	INTEGRATORE DELLE PRESTAZIONI SPECIALISTICHE <i>Valerio Bajetti</i> Ing. Valerio BAJETTI	GEOLOGO <i>Luigi Monterisi</i> Prof. Ing. Geol. Luigi MONTERISI	IL COORDINATORE DELLA SICUREZZA IN FASE DI PROGETTAZIONE <i>Gianluca Ciciriello</i> Ing. Gianluca CICIRIELLO

**LCU02**

**L - PROGETTO STRUTTURALE - TOMBINATURE IDRAULICHE**  
**LCT - TM70 - TOMBINO SCATOLARE 100x100 ALLA PROGR. KM 0+403**  
**ARMATURA MANUFATTO AD "U"**

CODICE PROGETTO	NOME FILE	REVISIONE	SCALA:
PROGETTO	LCU02-S30TM70STRAR01_A.dwg		
LIV. PROG.	N. PROG.		
LO203	E 1801		
CODICE ELAB.	S30TM70STRAR01	A	1:50
REV.	DESCRIZIONE	DATA	REDDATTO VERIFICATO APPROVATO
A	EMISSIONE A SEGUITO DI RAPPORTO INTERMEDIO DI VERIFICA ITCF-C186001-14-ATF-RA-00001	FEBBRAIO 2019	ING. GIUSEPPE CRISA
			ING. GAETANO RANIERI
			ING. VALERIO BAJETTI