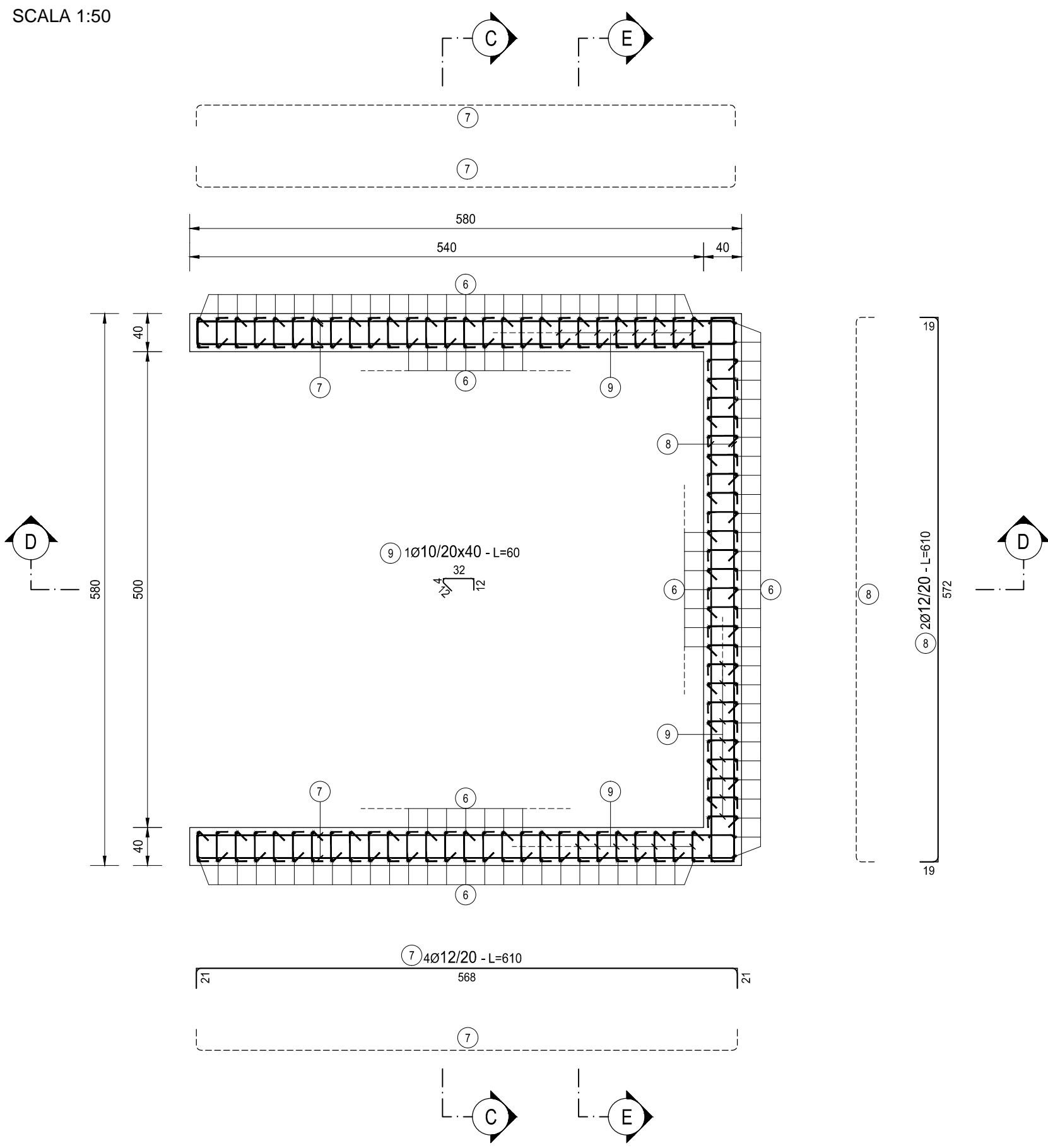
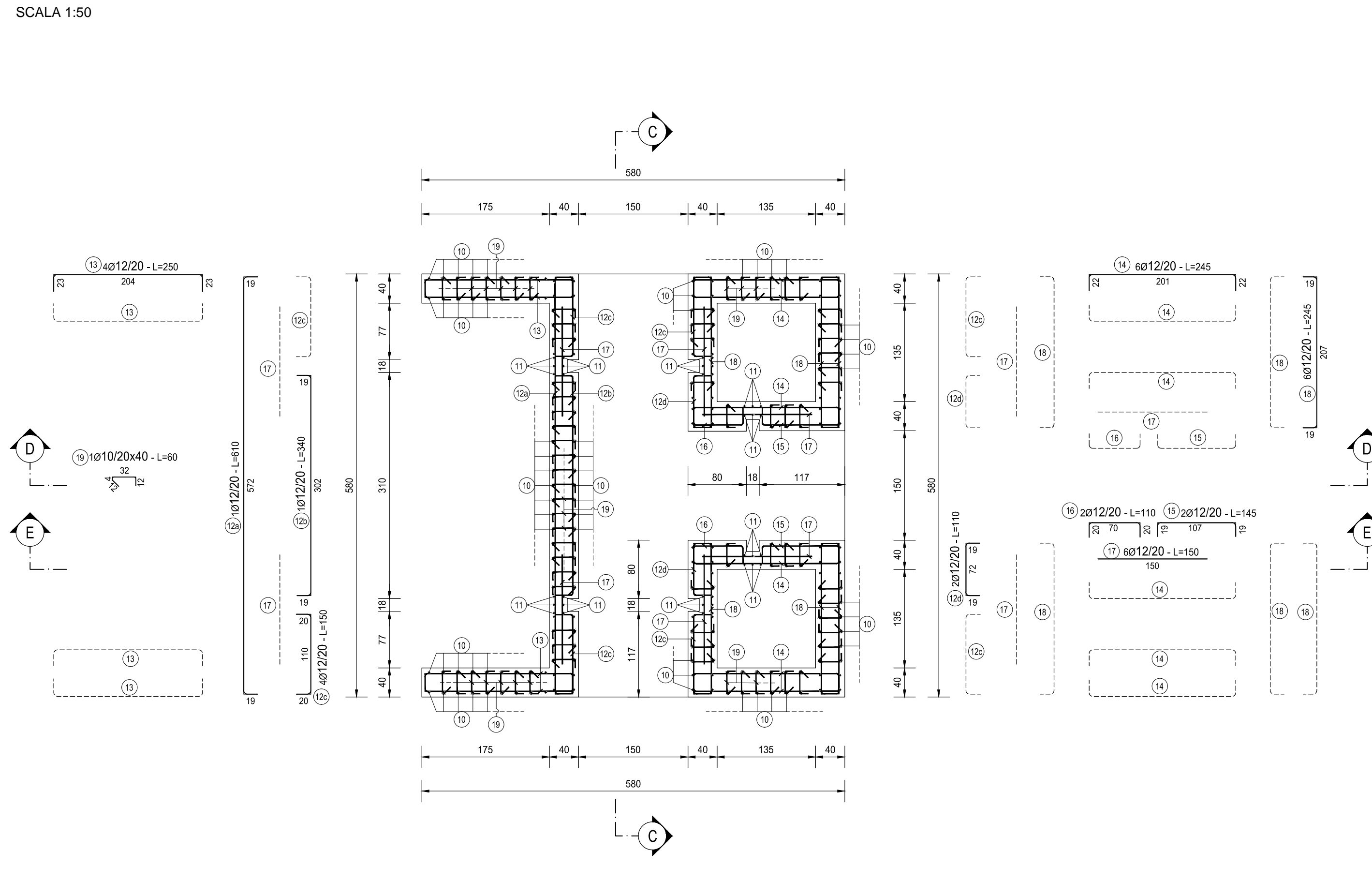


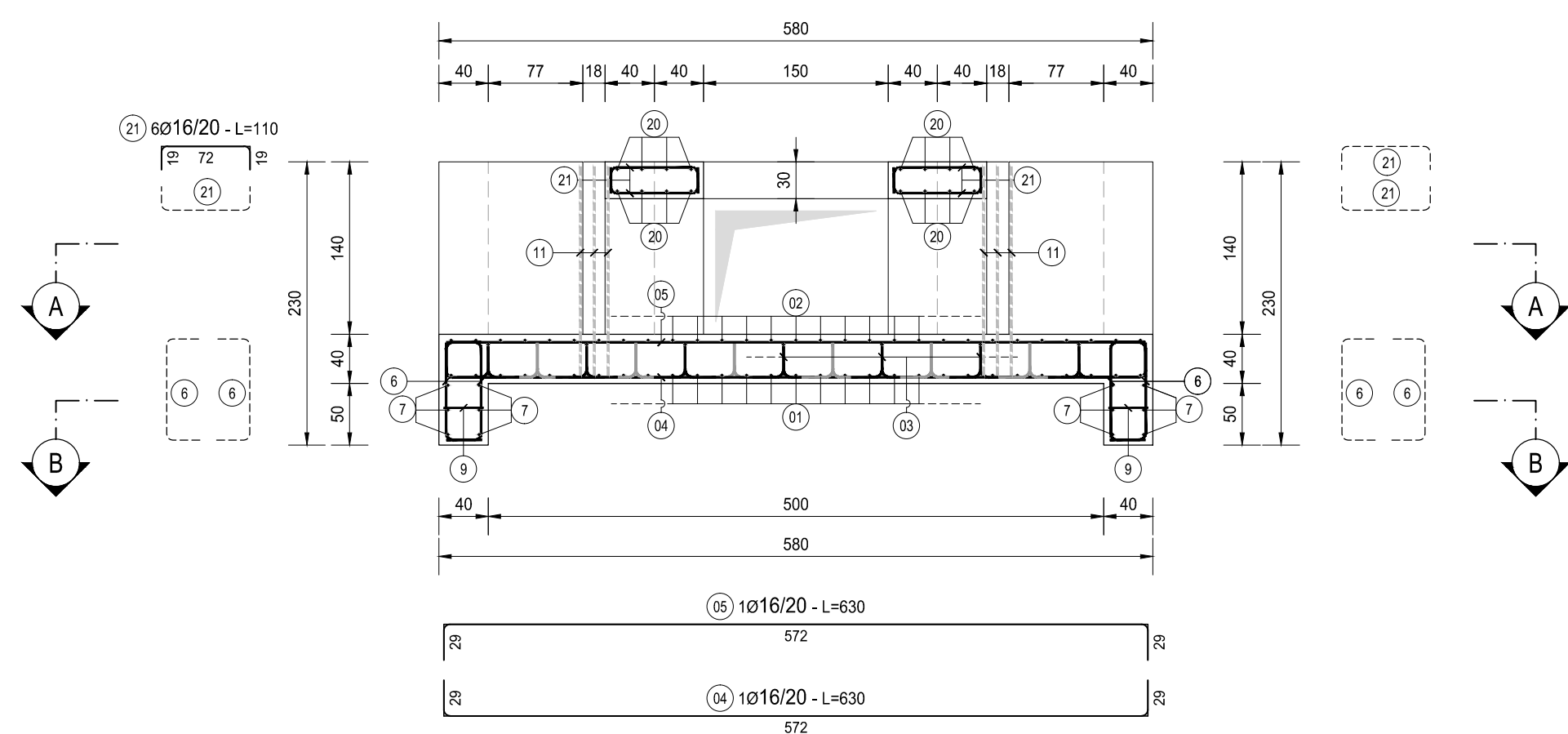
SEZIONE A-A
SCALA 1:50



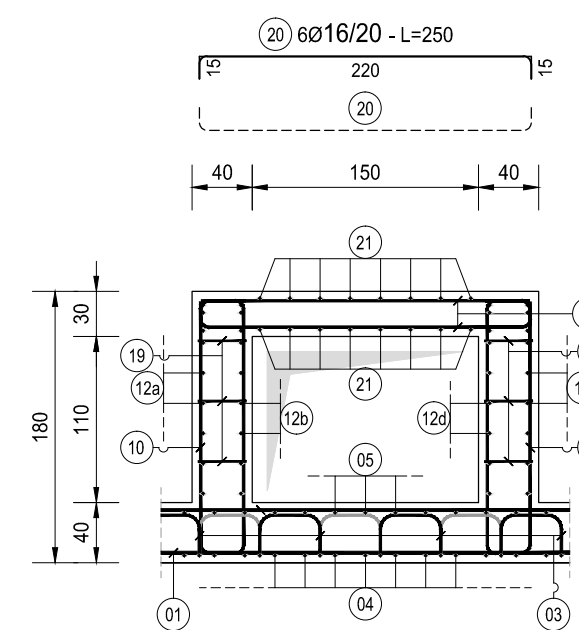
SEZIONE B-B
SCALA 1:50



SEZIONE C-C
SCALA 1:50



SEZIONE E-E
SCALA 1:50



SEZIONE D-D
SCALA 1:50

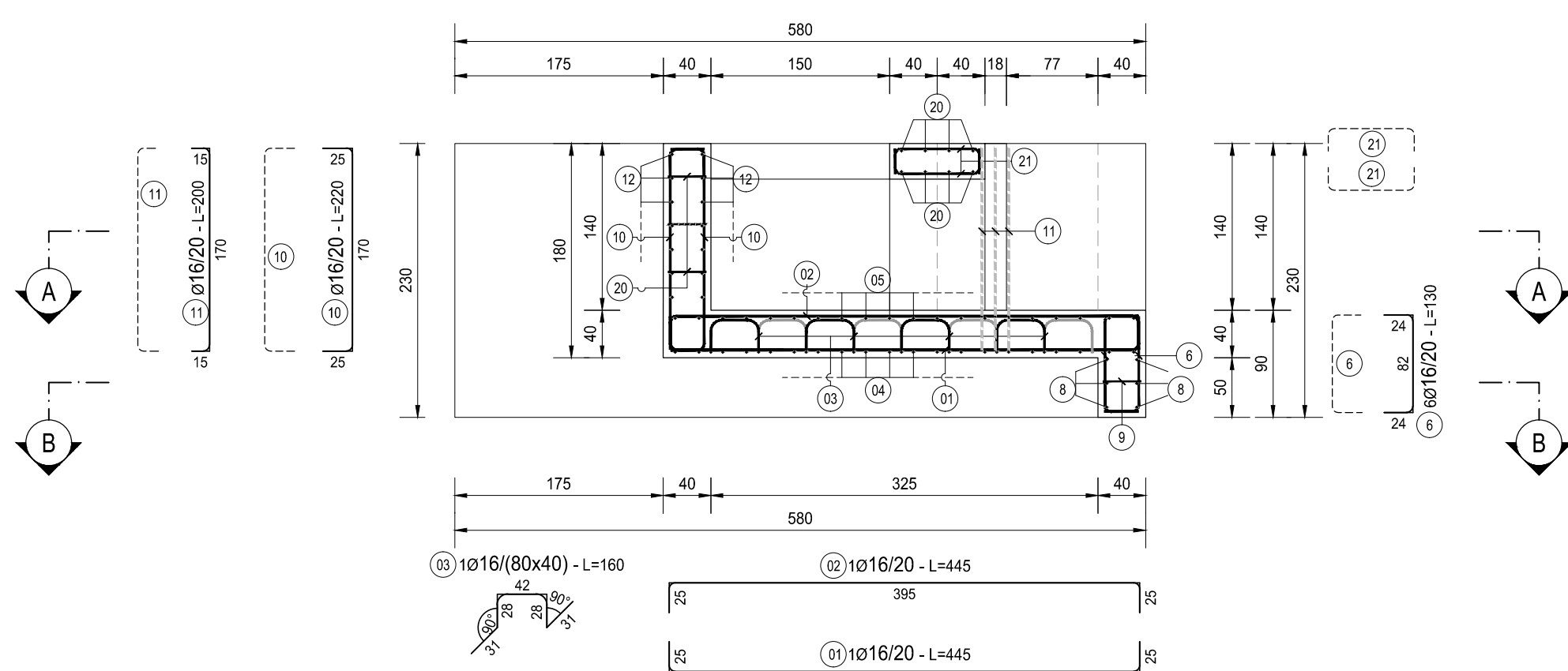
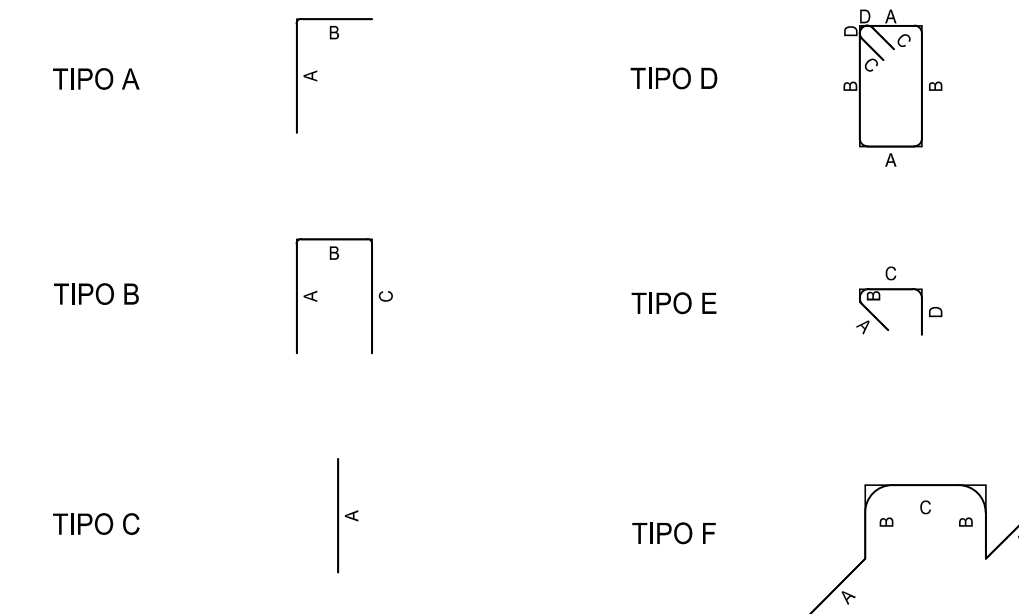


TABELLA FERRI - OM01												
TIPO	POS	NOTA	φ [mm]	PASSO [cm]	A [cm]	B [cm]	C [cm]	D [cm]	L [cm]	N. Bar.	L.TOT [cm]	KG
B	1	1	16	20	25	395	25	-	445	29	12905	203.58
B	2	1	16	20	25	395	25	-	445	29	12905	203.58
B	4	1	16	20	29	572	29	-	630	21	13230	208.71
B	5	1	16	20	29	572	29	-	630	21	13230	208.71
B	6	6	16	20	24	82	24	-	130	166	21580	340.43
B	7	4	12	20	21	568	21	-	610	12	7320	64.96
B	8	2	12	20	19	572	19	-	610	5	3650	32.48
B	10	-	16	20	25	170	25	-	220	214	47080	742.70
B	11	1	16	20	15	170	15	-	200	36	7200	113.58
B	12 a	1	12	20	19	572	19	-	610	7	4270	37.89
B	12 b	1	12	20	19	302	19	-	340	7	2380	21.12
B	12 c	4	12	20	20	110	20	-	150	28	4200	37.27
B	12 d	2	12	20	19	72	19	-	110	14	1540	13.67
B	13	4	12	20	23	204	23	-	250	28	7000	62.12
B	14	6	12	20	22	201	22	-	245	42	10290	91.31
B	15	2	12	20	19	107	19	-	145	14	2030	18.01
B	16	2	12	20	20	70	20	-	110	14	1540	13.67
B	18	6	12	20	19	207	19	-	245	42	10290	91.31
B	20	6	16	20	15	220	15	-	250	24	6000	94.65
B	21	6	16	20	19	72	19	-	110	48	5280	83.29
C	17	6	12	20	150	-	-	-	150	42	6300	55.90
E	9	1	10	20x40	12	4	32	12	60	76	4560	28.10
E	19	1	10	20x40	12	4	32	12	60	260	15600	96.13
F	3	1	16	80x40	31	28	42	-	160	52	8320	131.25
PESO TOTALE ARMATURA [kg]											2 994.42	

TABELLA RIEPILOGATIVA ELEMENTI	
ELEMENTO	KG
FONDAZIONE	97710
ELEVAZIONE	131000
TOT (KG)	2994.42

TABELLA RIEPILOGATIVA DIAMETRI		
φ [mm]	L.TOT [cm]	KG
10	20160	124.23
12	60820	539.69
16	147730	2330.49
TOT (KG)		2 994.42

TIPOLOGIA FERRI
SCALA 1:50



RICHIAMI AD ALTRI ELABORATI

PER LA DEFINIZIONE DELLE CARATTERISTICHE DEI MATERIALI	T00TM00STRSC01
PER LA CARPENTERIA DEL MANUFATTO DI PARTIZIONE	T00OM01STRCP01

NOTE

TUTTE LE MISURE, SALVO CONTRARIA INDICAZIONE, SONO ESPRESSE IN CM
COPRIFERRO NETTO PARI A 4CM



LAVORI DI COLLEGAMENTO TRA LA S.S.11 A MAGENTA E LA TANGENZIALE OVEST DI MILANO
VARIANTE DI ABBATEGRASSO E ADEGUAMENTO IN SEDE DEL TRATTO ABBATEGRASSO-VIGEVANO FINO AL PONTE SUL FIUME TICINO
1° STRALCIO DA MAGENTA A VIGEVANO - TRATTA C

PROGETTO ESECUTIVO

STUDIO CORONA Ing. Renato Valsecchi Piazza S. Francesco 4 00187 Roma	ING. RENATO DEL PRETE Ing. Renato Del Prete Viale degli Alpini 6 00187 Roma	ECOPLAN Arch. Nicoletta Fratini Viale degli Alpini 6 00187 Roma	EG EGG Engineering & Consulting S.r.l. Ing. Gabriele Inceduto Viale degli Alpini 6 00187 Roma
UNING Ing. Valerio Bajetti Viale degli Alpini 6 00187 Roma	SETAC Settac & Associati S.r.l. Trasporti Ambiente Costruzioni Prof. Ing. Luigi Montersisi Viale degli Alpini 6 00187 Roma	ARKE' INGEGNERIA S.r.l. Ing. Gioacchino Angarano Viale degli Alpini 6 00187 Roma	DOTT. GEOL. DANIELO GALLO Dott. Geol. Danilo Gallo Viale degli Alpini 6 00187 Roma
VISTO: IL RESPONSABILE DEL PROCEDIMENTO Dott. Ing. Giuseppe Danilo MALGERI	INTEGRATORE DELLE PRESTAZIONI SPECIALISTICHE Ing. Valerio BAJETTI	GEOLGO Prof. Ing. Geol. Luigi MONTERSISI	IL COORDINATORE DELLA SICUREZZA IN FASE DI PROGETTAZIONE Ing. Gianluca CICIRELLO

LDA02 L - PROGETTO STRUTTURALE TOMBINATURE IDRAULICHE
LDA - OM01 - MANUFATTO DI PARTIZIONE ALLA PR. 0+085 TRATTO 1 ARMATURA DELL'OPERA

CODICE PROGETTO	NOOME FILE	REVISIONE	SCALA:
LO203	LDA02-T00OM01STRAR01_B.dwg	B	1:50

REV.	DESCRIZIONE	DATA	REDATTO	VERIFICATO	APPROVATO
C					
B	EMISSIONE A SEGUITO DI RAPPORTO INTERMEDIO DI VERIFICA ITCF-C188001-14-ATF-RA-00001	FEBBRAIO 2019	ING. GIUSEPPE CRISA'	ING. GAETANO RANIERI	ING. VALERIO BAJETTI
A	EMISSIONE	SETTEMBRE 2018	ING. GIUSEPPE CRISA'	ING. GAETANO RANIERI	ING. VALERIO BAJETTI
REV.	DESCRIZIONE	DATA	REDATTO	VERIFICATO	APPROVATO