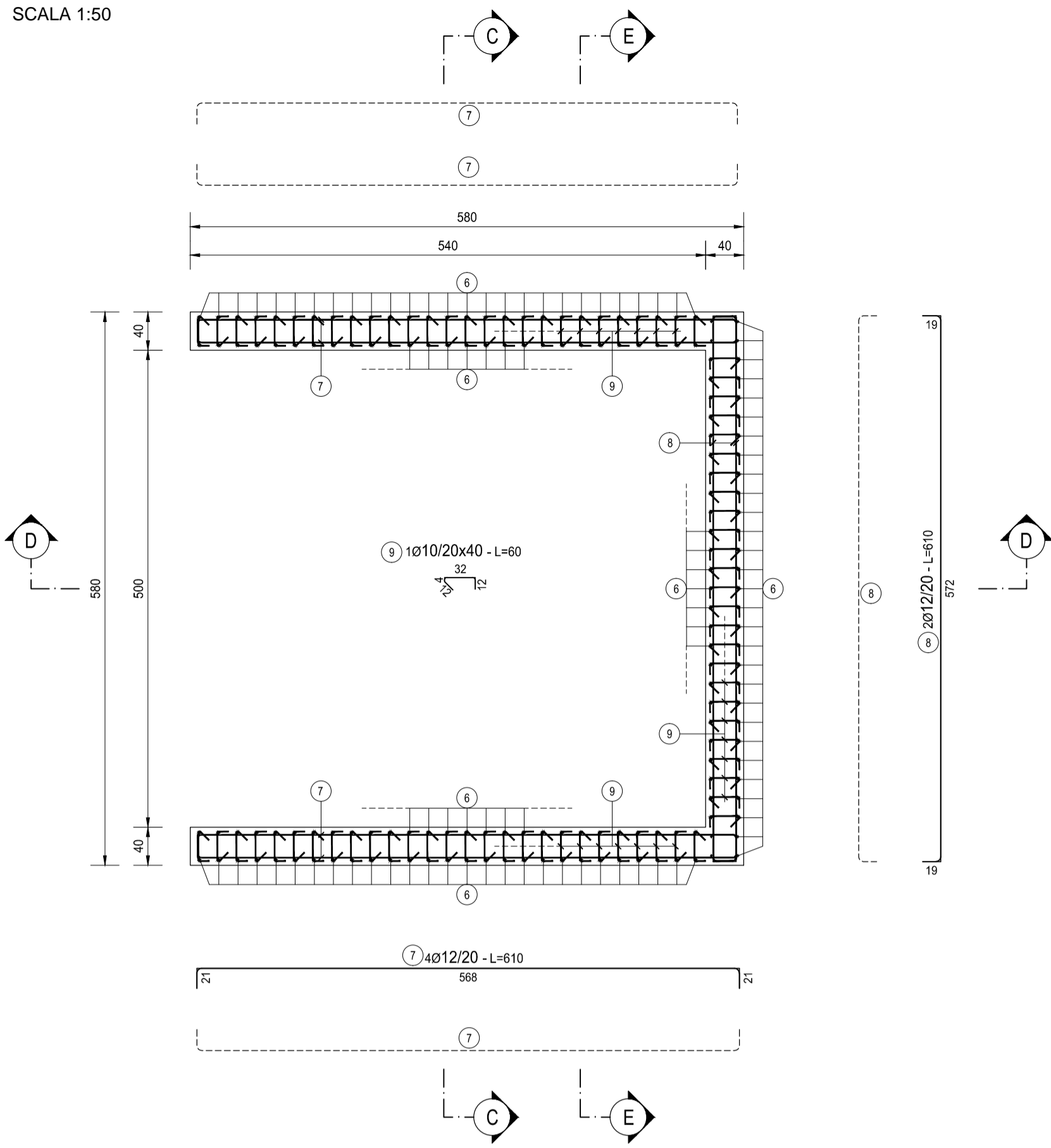
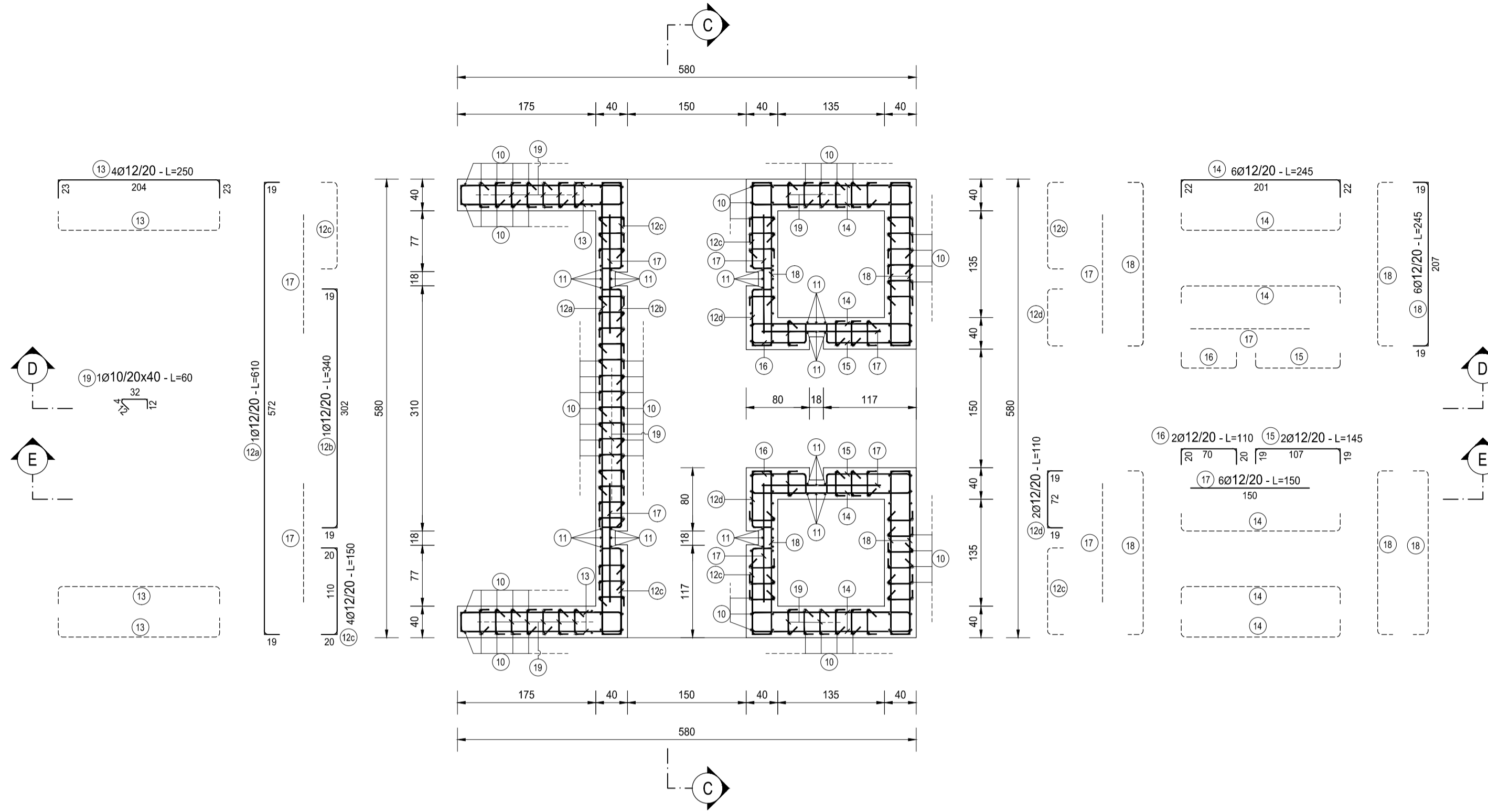


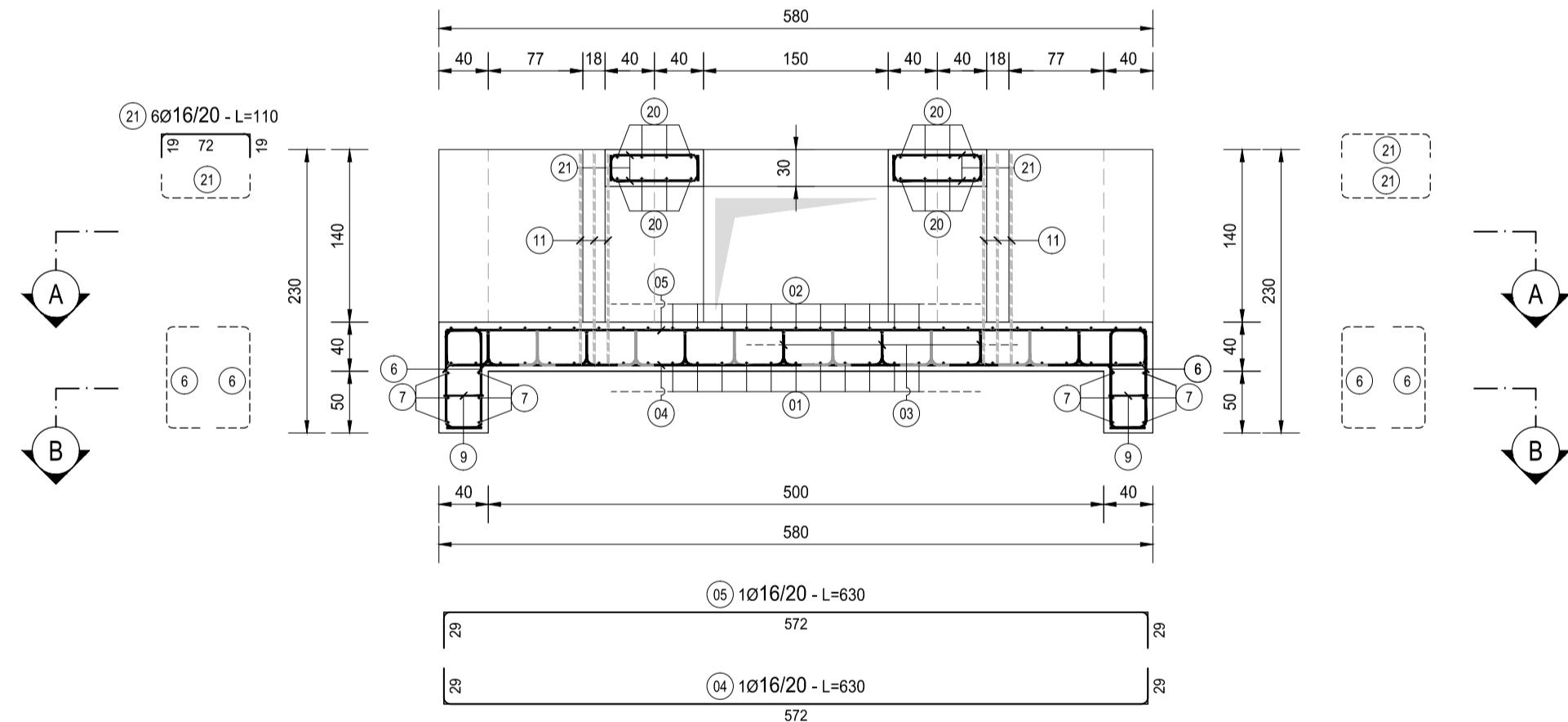
SEZIONE A-A
SCALA 1:50



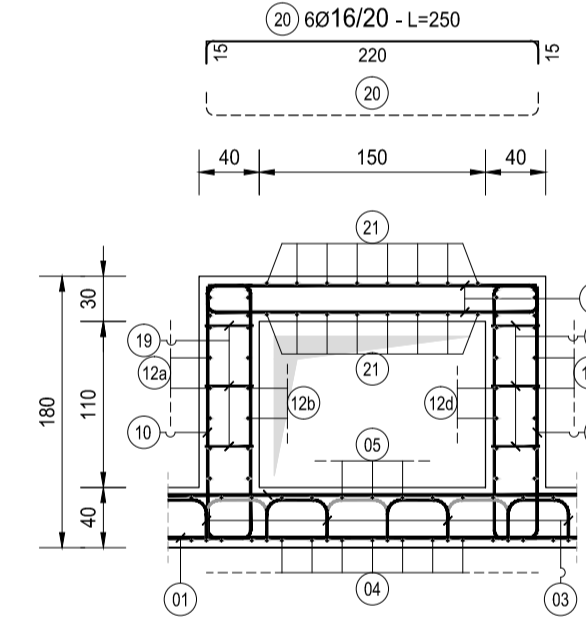
SEZIONE B-B
SCALA 1:50



SEZIONE C-C
SCALA 1:50



SEZIONE E-E
SCALA 1:50



SEZIONE D-D
SCALA 1:50

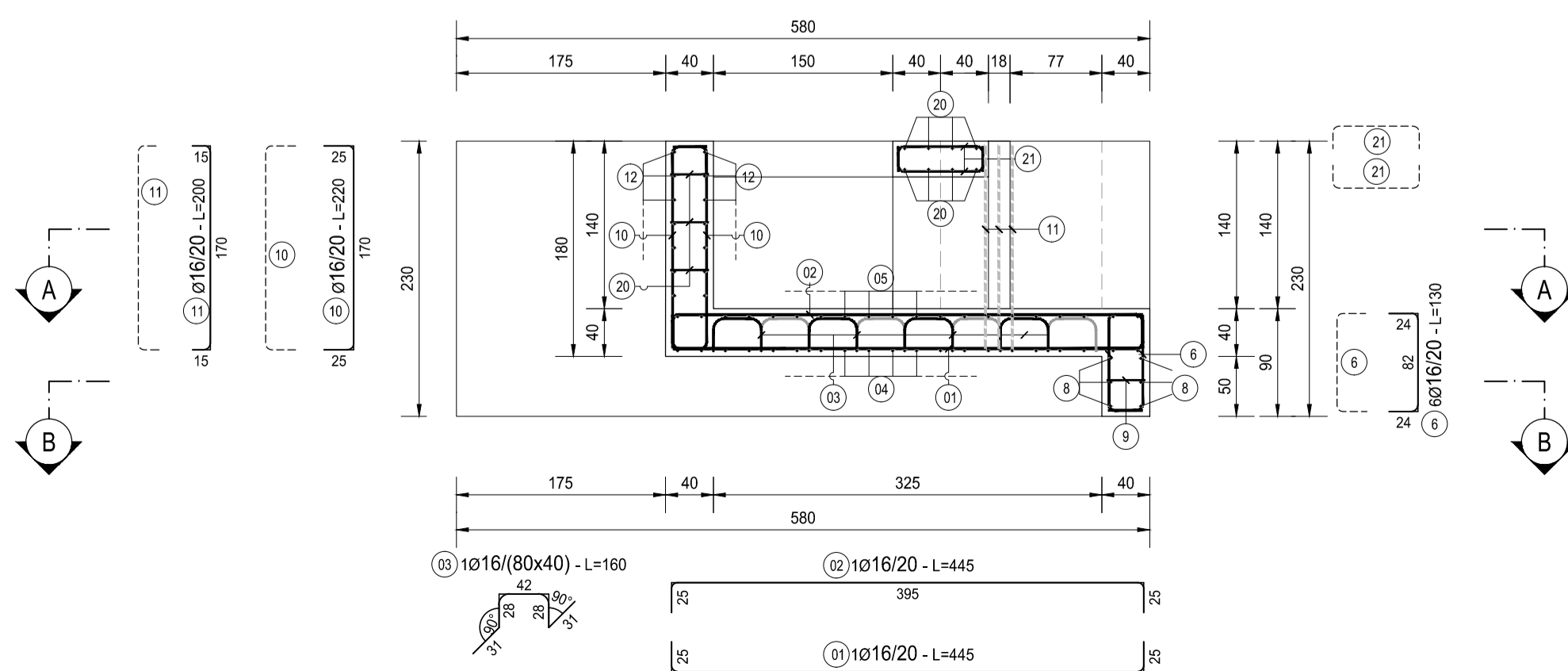
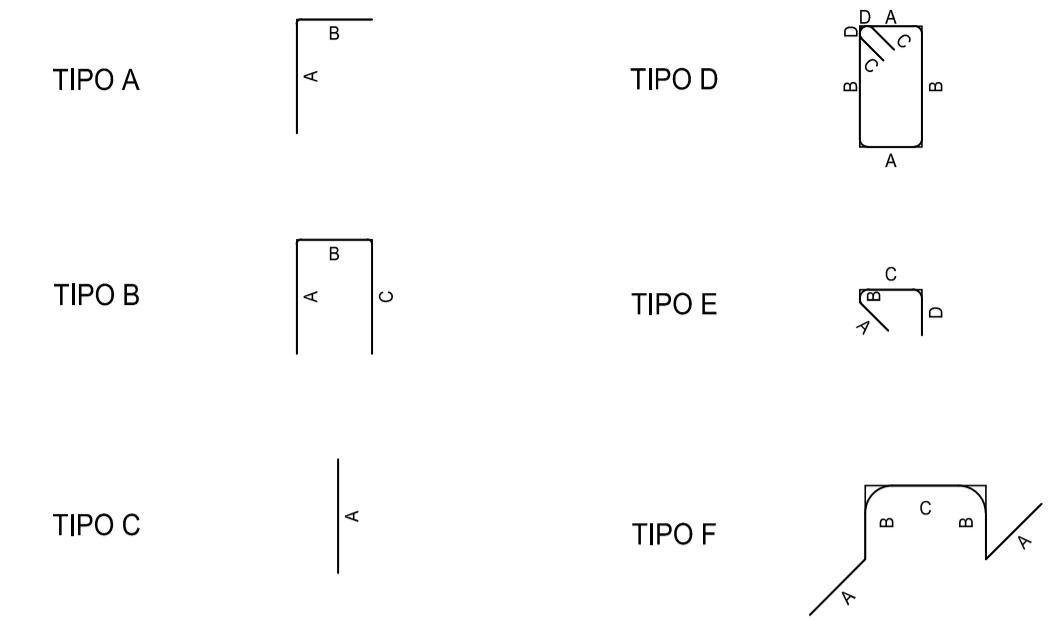


TABELLA FERRI - OM02

TIPO	POS	NOTA	φ [mm]	PASSO [cm]	A [cm]	B [cm]	C [cm]	D [cm]	L [cm]	N. Bar.	L.TOT [cm]	KG
B	1	1	16	20	25	395	25	-	445	29	12905	203.58
B	2	1	16	20	25	395	25	-	445	29	12905	203.58
B	4	1	16	20	29	572	29	-	630	21	13230	208.71
B	5	1	16	20	29	572	29	-	630	21	13230	208.71
B	6	6	16	20	24	82	24	-	130	166	21580	340.43
B	7	4	12	20	21	568	21	-	610	12	7320	64.96
B	8	2	12	20	19	572	19	-	610	6	3660	32.48
B	10	-	16	20	25	170	25	-	220	214	47080	742.70
B	11	1	16	20	15	170	15	-	200	36	7200	113.58
B	12 a	1	12	20	19	572	19	-	610	7	4270	37.89
B	12 b	1	12	20	19	302	19	-	340	7	2380	21.12
B	12 c	4	12	20	20	110	20	-	150	28	4200	37.27
B	12 d	2	12	20	19	72	19	-	110	14	1540	13.67
B	13	4	12	20	23	204	23	-	250	28	7000	62.12
B	14	6	12	20	22	201	22	-	245	42	10290	91.31
B	15	2	12	20	19	107	19	-	145	14	2030	18.01
B	16	2	12	20	20	70	20	-	110	14	1540	13.67
B	18	6	12	20	19	207	19	-	245	42	10290	91.31
B	20	6	16	20	15	220	15	-	250	24	6000	94.65
B	21	6	16	20	19	72	19	-	110	48	5280	83.29
C	17	6	12	20	150	-	-	-	150	42	6300	55.90
E	9	1	10	20x40	12	4	32	12	60	76	4560	28.10
E	19	1	10	20x40	12	4	32	12	60	260	15600	96.13
F	3	1	16	80x40	31	28	42	-	160	52	8320	131.25
PESO TOTALE ARMATURA [kg]											2 994.42	

TABELLA RIEPILOGATIVA ELEMENTI		TABELLA RIEPILOGATIVA DIAMETRI			
ELEMENTO	L.TOT [cm]	KG	φ [mm]	L.TOT [cm]	KG
FONDAZIONE	97710	1421.79	10	20160	124.23
ELEVAZIONE	131000	1572.63	12	60820	539.69
TOT (KG)		2994.42	16	147730	2330.49
			TOT (KG)		2 994.42

TIPOLOGIA FERRI
SCALA 1:50



RICHIAMI AD ALTRI ELABORATI

PER LA DEFINIZIONE DELLE CARATTERISTICHE DEI MATERIALI	T00TM00STRSC01
PER LA CARPENTERIA DEL MANUFATTO DI PARTIZIONE	T00OM02STRCP01
NOTE	
TUTTE LE MISURE, SALVO CONTRARIA INDICAZIONE, SONO ESPRESSE IN CM	
COPRIFERRO NETTO PARI A 4CM	



LAVORI DI COLLEGAMENTO TRA LA S.S.11 A MAGENTA A LA TANGENZIALE OVEST DI MILANO
VARIANTE DI ABBIEGRASSO E ADEGUAMENTO IN SEDE DEL TRATTO ABBIEGRASSO-VIGEVANO FINO AL PONTE SUL FIUME TICINO
1° STRALCIO DA MAGENTA A VIGEVANO - TRATTA C

PROGETTO ESECUTIVO

STUDIO CORONA Ing. Renato Valsecchi Piazza S. Francesco, 4 10121 TORINO	ING. RENATO DEL PRETE Ing. Renato Del Prete Viale degli Alpini, 5 10121 TORINO	ECOPLAN Arch. Nicoletta Fratini Viale degli Alpini, 5 10121 TORINO	EG EGG Engineering & Consulting S.r.l.
UNING Ing. Renato Valsecchi Piazza S. Francesco, 4 10121 TORINO	SETAC Settac & Espenanto Trasporti Ambiente Costruzioni Viale degli Alpini, 5 10121 TORINO	ARKE INGEGNERIA S.r.l. Viale degli Alpini, 5 10121 TORINO	DOTT. GEOL. DANIELO GALLO Dott. Geol. Danilo Gallo Viale degli Alpini, 5 10121 TORINO
VISTO: IL RESPONSABILE DEL PROCEDIMENTO G. Gallo	INTEGRATORE DELLE PRESTAZIONI SPECIALISTICHE Ing. Valerio Bajetti	GEOLOGO Prof. Ing. Geol. Luigi Monterisi	IL COORDINATORE DELLA SICUREZZA IN FASE DI PROGETTAZIONE Ing. Gianluca Cicciarello

LDB02

L - PROGETTO STRUTTURALE TOMBINATURE IDRAULICHE
LDB - OM02 - MANUFATTO DI PARTIZIONE ALLA PR. 2+720 TRATTO 1 ARMATURA DELL'OPERA

CODICE PROGETTO	NOOME FILE	REVISIONE	SCALA:
PROGETTO	LDB02-T00OM02STRAR01_B.dwg		
PROGETTO	LV. PROG. N. PROG.		
LO203	E 1801		
CODICE ELAB.	T00OM02STRAR01	B	1:50

REV.	DESCRIZIONE	DATA	REDATTO	VERIFICATO	APPROVATO
C					
B	EMISSIONE A SEGUITO DI RAPPORTO INTERMEDIO DI VERIFICA ITFC-C188001-14-ATF-RA-00001	FEBBRAIO 2019	ING. GIUSEPPE CRISA	ING. GAETANO RANIERI	ING. VALERIO BAJETTI
A	EMISSIONE	SETTEMBRE 2018	ING. GIUSEPPE CRISA	ING. GAETANO RANIERI	ING. VALERIO BAJETTI