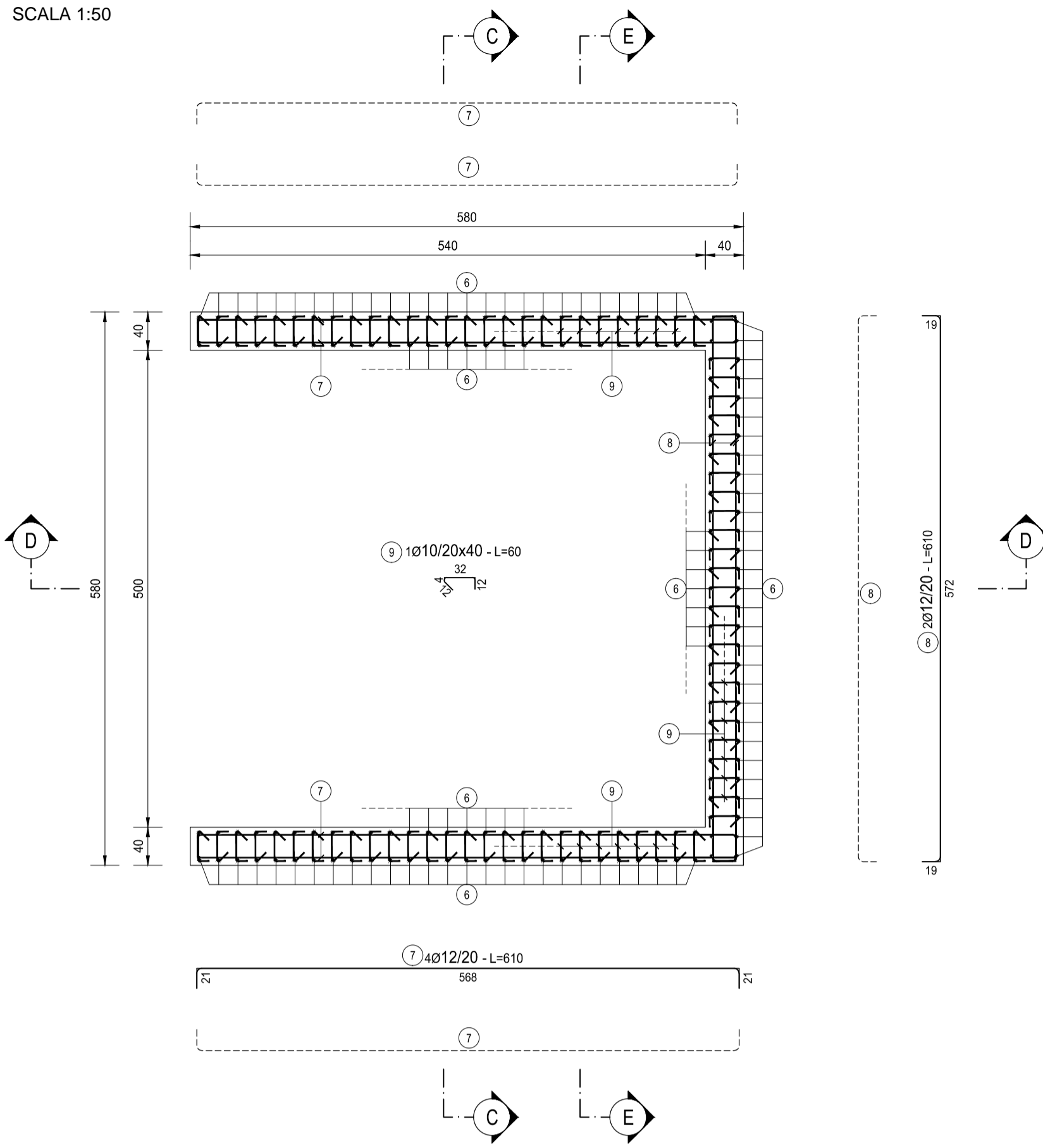
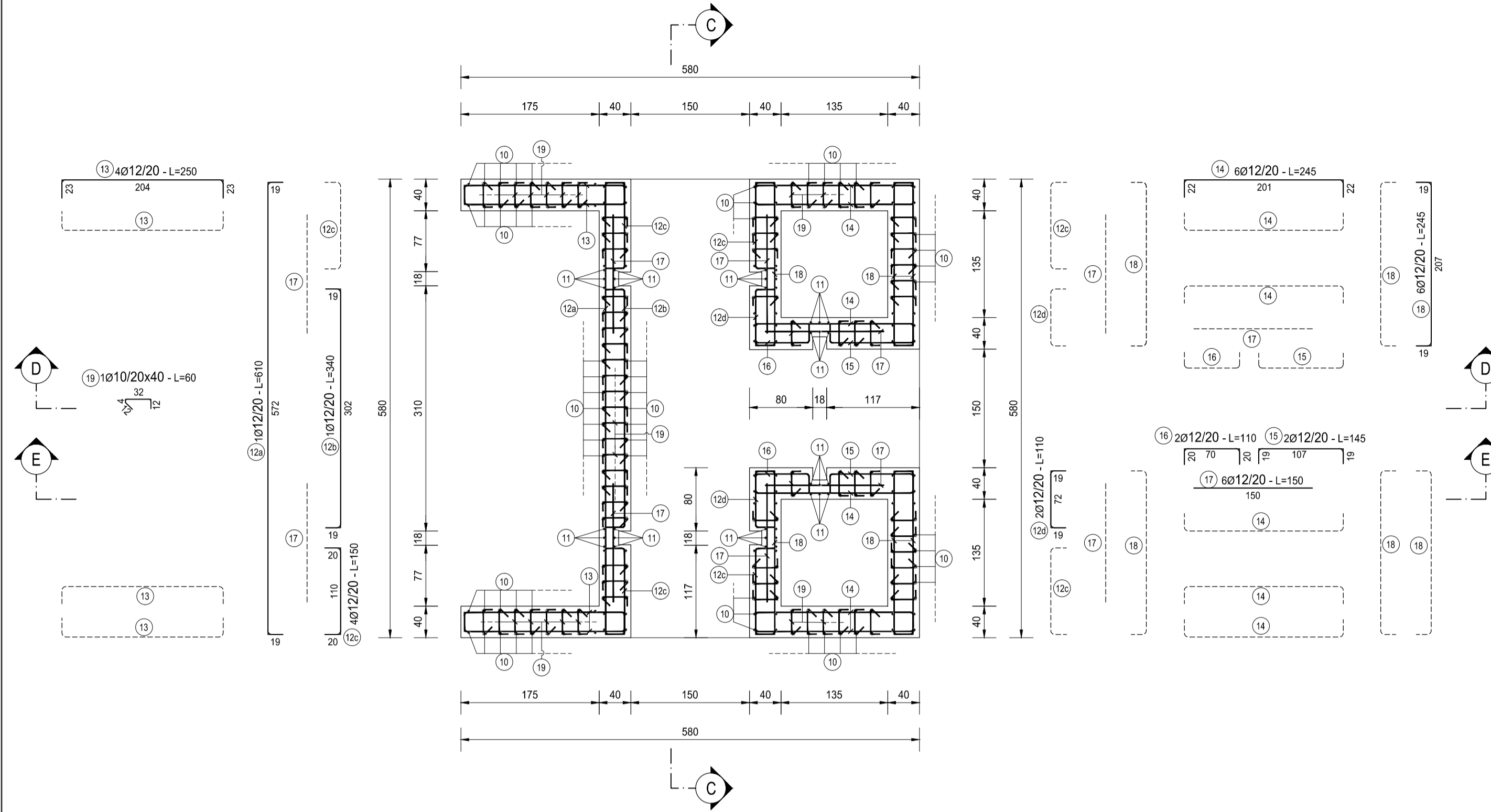


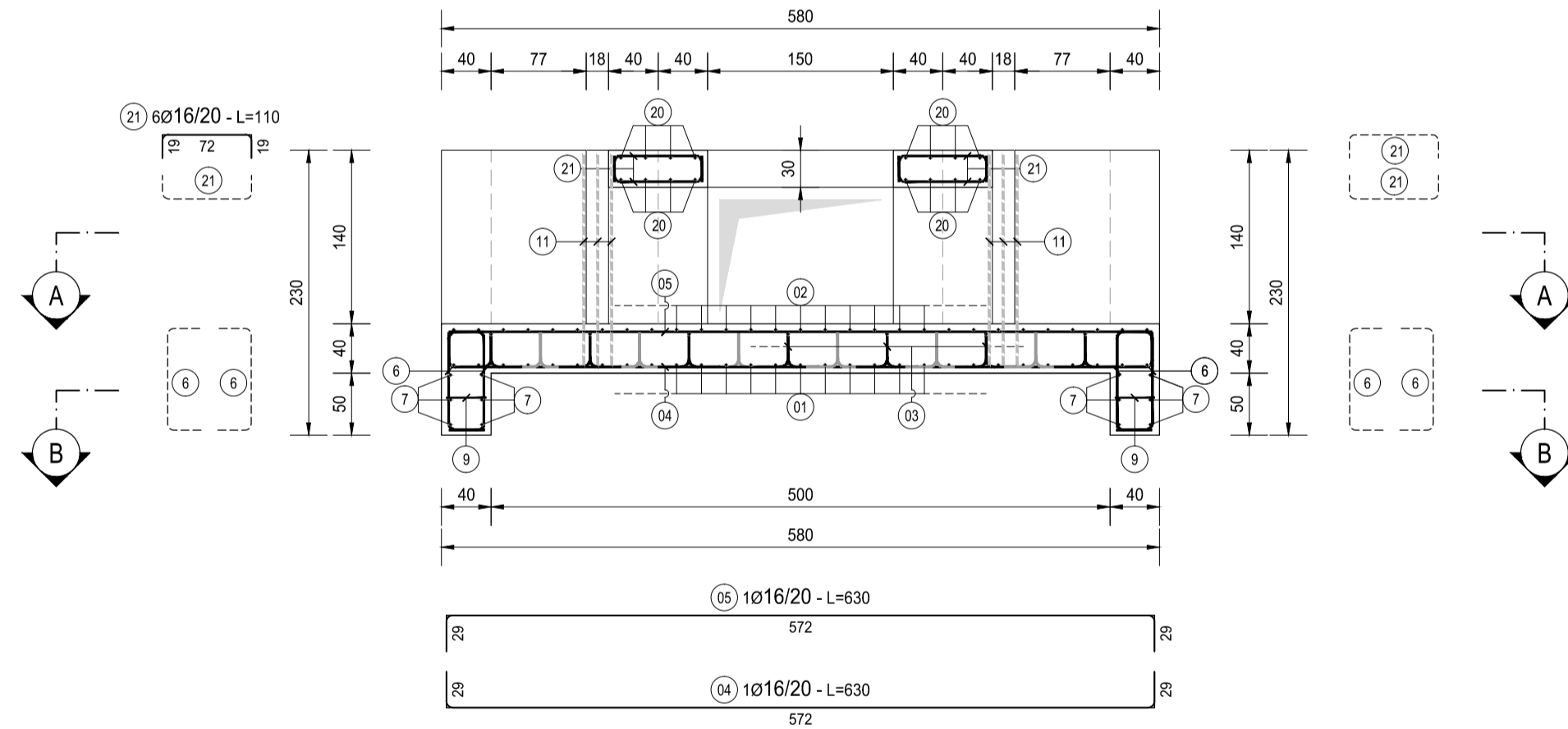
SEZIONE A-A  
SCALA 1:50



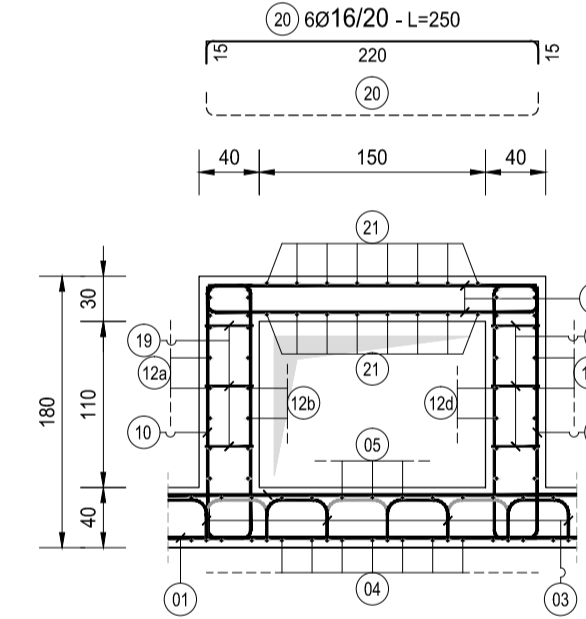
SEZIONE B-B  
SCALA 1:50



SEZIONE C-C  
SCALA 1:50



SEZIONE E-E  
SCALA 1:50



SEZIONE D-D  
SCALA 1:50

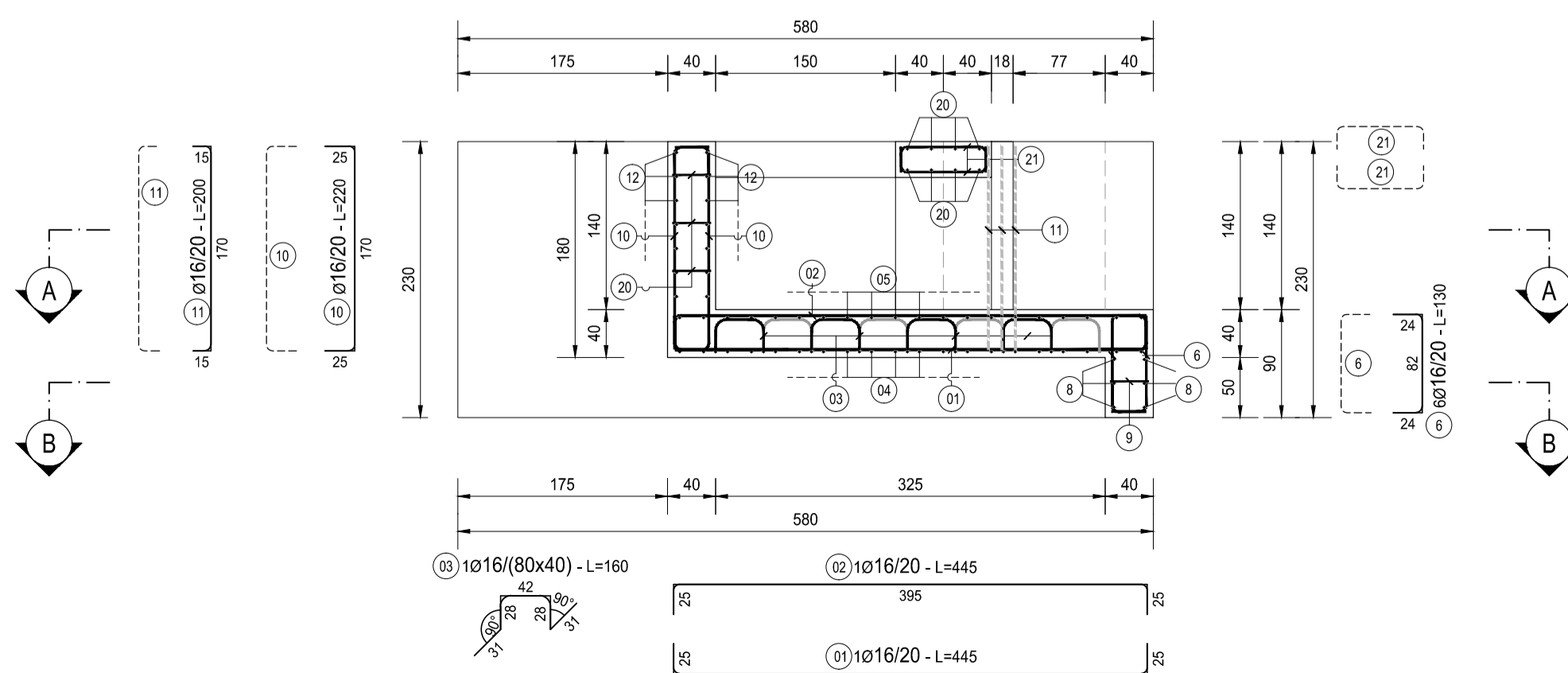


TABELLA FERRI - OM03												
TIPO	POS	NOTA	φ [mm]	PASSO [cm]	A [cm]	B [cm]	C [cm]	D [cm]	L [cm]	N. Bar.	L.TOT [cm]	KG
B	1	1	16	20	25	395	25	-	445	29	12905	203.58
B	2	1	16	20	25	395	25	-	445	29	12905	203.58
B	4	1	16	20	29	572	29	-	630	21	13230	208.71
B	5	1	16	20	29	572	29	-	630	21	13230	208.71
B	6	6	16	20	24	82	24	-	130	166	21580	340.43
B	7	4	12	20	21	568	21	-	610	12	7320	64.96
B	8	2	12	20	19	572	19	-	610	6	3660	32.48
B	10	-	16	20	25	170	25	-	220	214	47080	742.70
B	11	1	16	20	15	170	15	-	200	36	7200	113.58
B	12 a	1	12	20	19	572	19	-	610	7	4270	37.89
B	12 b	1	12	20	19	302	19	-	340	7	2380	21.12
B	12 c	4	12	20	20	110	20	-	150	28	4200	37.27
B	12 d	2	12	20	19	72	19	-	110	14	1540	13.67
B	13	4	12	20	23	204	23	-	250	28	7000	62.12
B	14	6	12	20	22	201	22	-	245	42	10290	91.31
B	15	2	12	20	19	107	19	-	145	14	2030	18.01
B	16	2	12	20	20	70	20	-	110	14	1540	13.67
B	18	6	12	20	19	207	19	-	245	42	10290	91.31
B	20	6	16	20	15	220	15	-	250	24	6000	94.65
B	21	6	16	20	19	72	19	-	110	48	5280	83.29
C	17	6	12	20	150	-	-	-	150	42	6300	55.90
E	9	1	10	20x40	12	4	32	12	60	76	4560	28.10
E	19	1	10	20x40	12	4	32	12	60	260	15600	96.13
F	3	1	16	80x40	31	28	42	-	160	52	8320	131.25
PESO TOTALE ARMATURA [kg]											<b>2 994.42</b>	

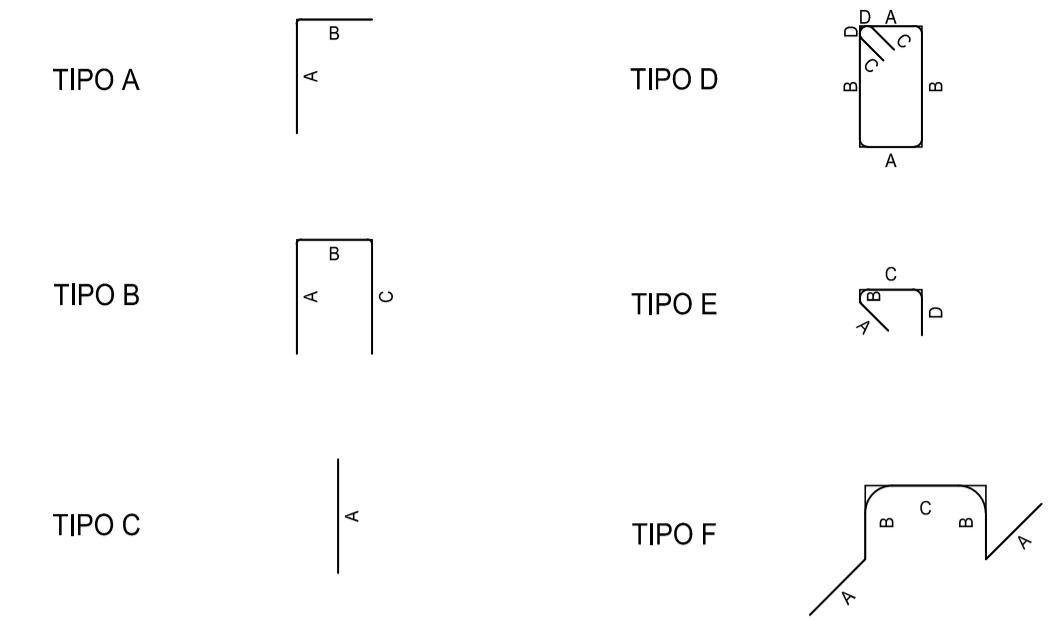
  

TABELLA RIEPILOGATIVA ELEMENTI		
ELEMENTO	L.TOT [cm]	KG
FONDAZIONE	97710	1421.79
ELEVAZIONE	131000	1572.63
<b>TOT (KG)</b>		<b>2994.42</b>

TABELLA RIEPILOGATIVA DIAMETRI		
φ [mm]	L.TOT [cm]	KG
10	20160	124.23
12	60820	539.69
16	147730	2330.49
<b>TOT (KG)</b>		<b>2 994.42</b>

TIPOLOGIA FERRI  
SCALA 1:50



RICHIAMI AD ALTRI ELABORATI

PER LA DEFINIZIONE DELLE CARATTERISTICHE DEI MATERIALI	T00TM00STRSC01
PER LA CARPENTERIA DEL MANUFATTO DI PARTIZIONE	T00OM03STRCP01
<b>NOTE</b>	
TUTTE LE MISURE, SALVO CONTRARIA INDICAZIONE, SONO ESPRESSE IN CM	
COPRIFERRO NETTO PARI A 4CM	



LAVORI DI COLLEGAMENTO TRA LA S.S.11 A MAGENTA A TANGENZIALE OVEST DI MILANO  
VARIANTE DI ABBATEGRASSO E ADEGUAMENTO IN SEDE DEL TRATTO ABBATEGRASSO-VIGEVANO FINO AL PONTE SUL FIUME TICINO  
1° STRALCIO DA MAGENTA A VIGEVANO - TRATTA C

PROGETTO ESECUTIVO

<b>STUDIO CORONA</b> Ing. Valerio Bajetti Direttore del Progetto	<b>ING. RENATO DEL PRETE</b> Ing. Renato Del Prete Direttore del Progetto	<b>ECOPLAN</b> Arch. Nicoletta Fratini Architect	<b>EG</b> Ing. Gabriele Incedoni Structural Engineer
<b>UNING</b> Ing. Renato Valera Structural Engineer	<b>SETAC</b> Prof. Ing. Luigi Montersì Structural Engineer	<b>ARKE</b> Ing. Gioacchino Angarano Structural Engineer	<b>DOTT. GEOL. DANILLO GALLO</b> Dot. Geol. Danilo Gallo Geotechnical Engineer
<b>GA&amp;M.</b> Prof. Ing. Matteo Ranieri Structural Engineer	<b>GA&amp;M.</b> Prof. Ing. Luigi Montersì Structural Engineer	<b>GA&amp;M.</b> Ing. Gioacchino Angarano Structural Engineer	<b>GA&amp;M.</b> Dot. Geol. Danilo Gallo Geotechnical Engineer
VISTO: IL RESPONSABILE DEL PROCEDIMENTO <i>Giuseppe</i> Dot. Ing. Giuseppe Danilo MALGERI	INTEGRATORE DELLE PRESTAZIONI SPECIALISTICHE <i>Valerio Bajetti</i> Ing. Valerio BAJETTI	GEOLOGO <i>Luigi Montersì</i> Prof. Ing. Geol. Luigi MONTERSI	IL COORDINATORE DELLA SICUREZZA IN FASE DI PROGETTAZIONE <i>Daniello Gallo</i> Ing. Gianluca CICCIARELLO

LDC02 L - PROGETTO STRUTTURALE TOMBINATURE IDRAULICHE  
LDC - OM03 - MANUFATTO DI PARTIZIONE ALLA PR. 3+560 TRATTO 1 ARMATURA DELL'OPERA

CODICE PROGETTO	NOOME FILE	REVISIONE	SCALA:
PROGETTO	LDC02-T00OM03STRAR01_B.dwg		
LO203	E 1801	B	1:50
CODICE ELAB.	T00OM03STRAR01		

REV.	DESCRIZIONE	DATA	REDATTO	VERIFICATO	APPROVATO
C					
B	EMISSIONE A SEGUITO DI RAPPORTO INTERMEDIO DI VERIFICA ITC-C188001-14-ATF-RA-0001	FEBBRAIO 2019	ING. GIUSEPPE CRISA	ING. GAETANO RANIERI	ING. VALERIO BAJETTI
A	EMISSIONE	SETTEMBRE 2018	ING. GIUSEPPE CRISA	ING. GAETANO RANIERI	ING. VALERIO BAJETTI
REV.	DESCRIZIONE	DATA	REDATTO	VERIFICATO	APPROVATO