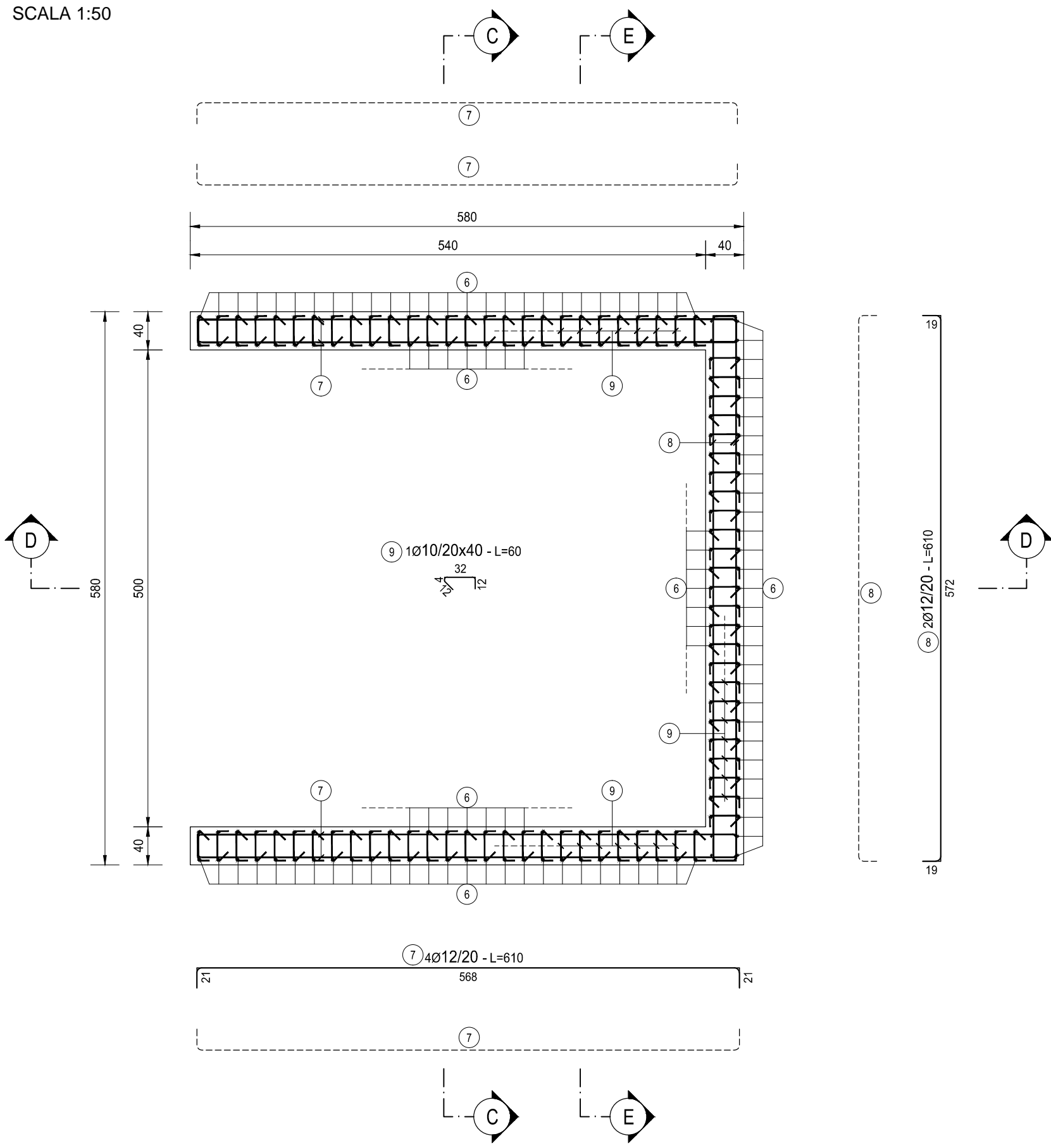
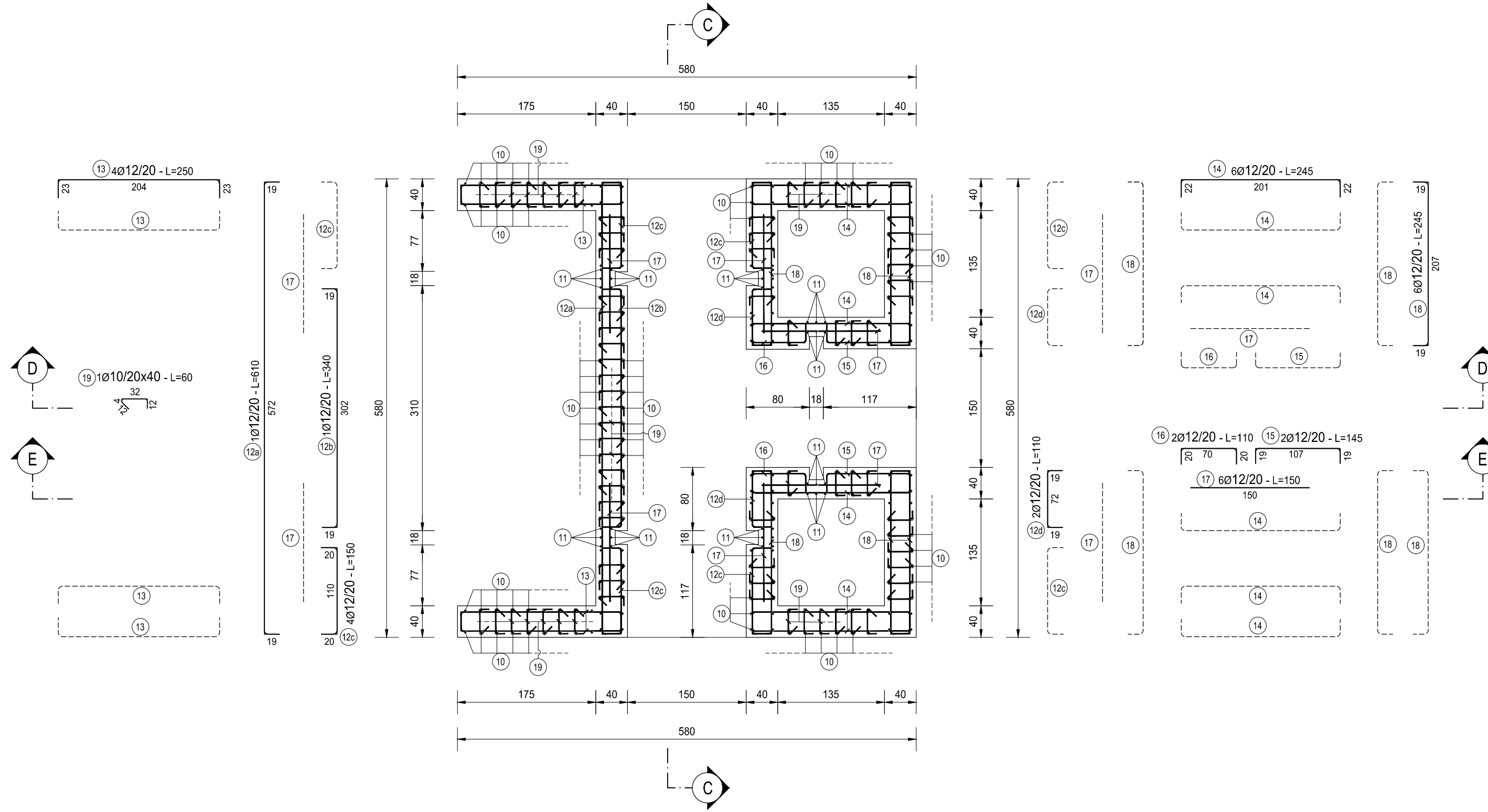


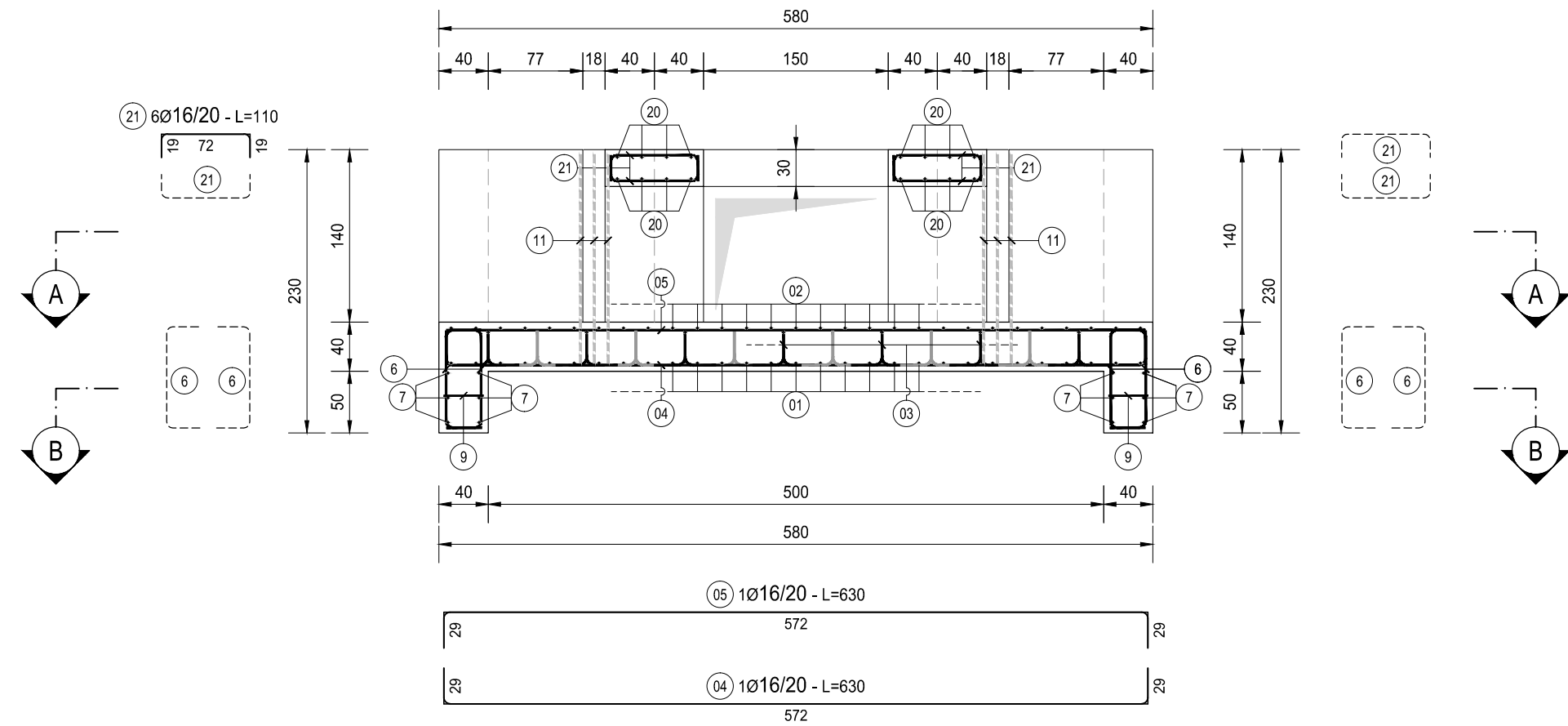
SEZIONE A-A
SCALA 1:50



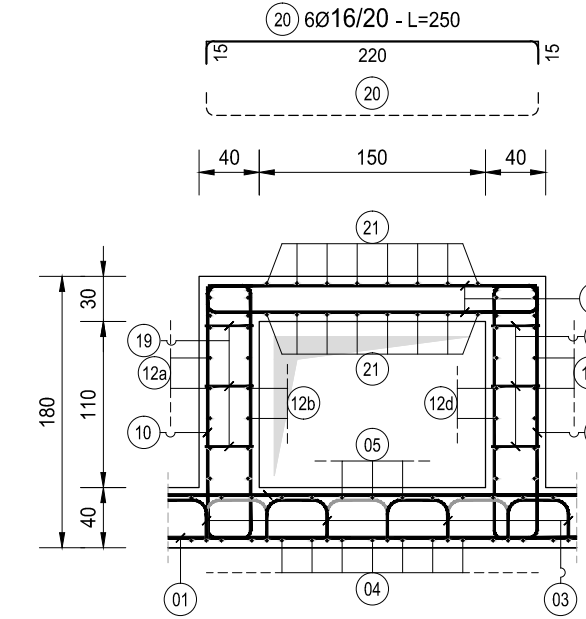
SEZIONE B-B
SCALA 1:50



SEZIONE C-C
SCALA 1:50



SEZIONE E-E
SCALA 1:50



SEZIONE D-D
SCALA 1:50

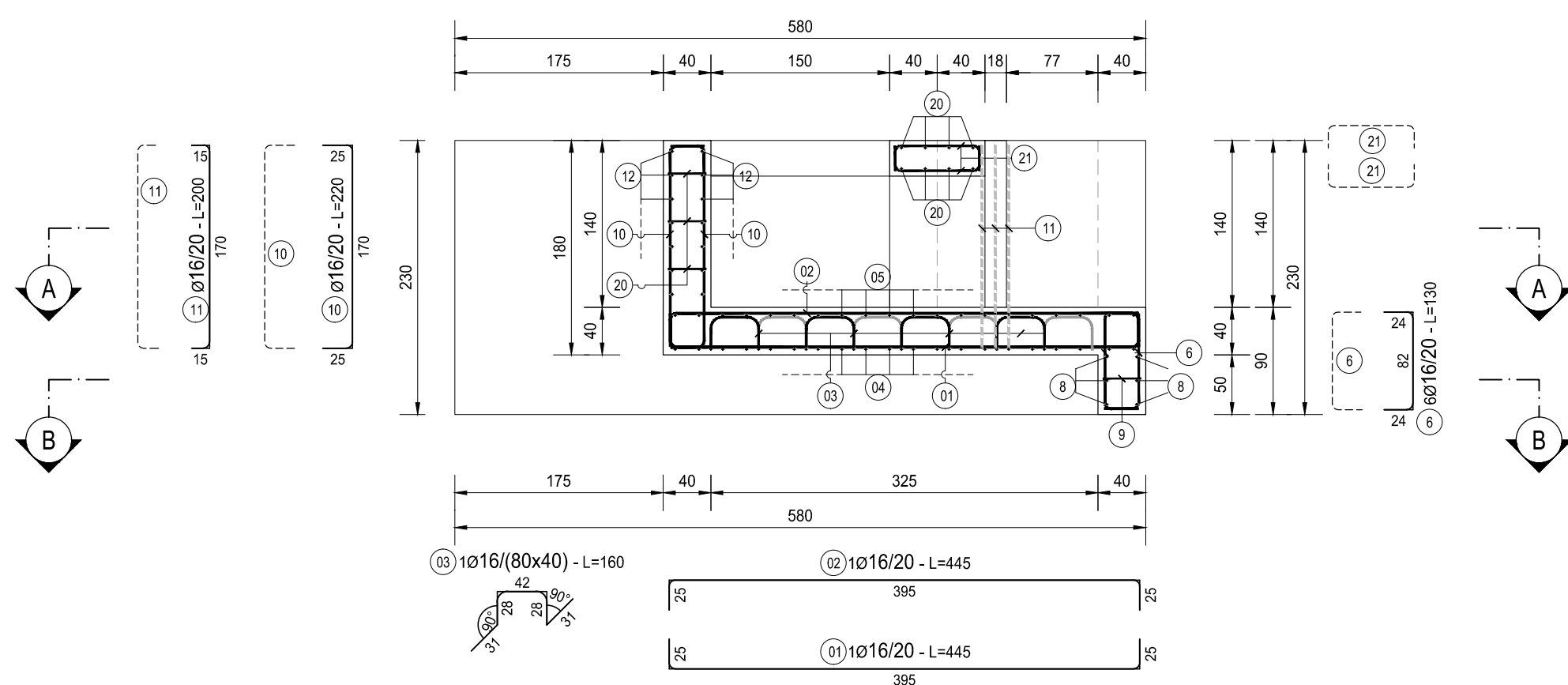


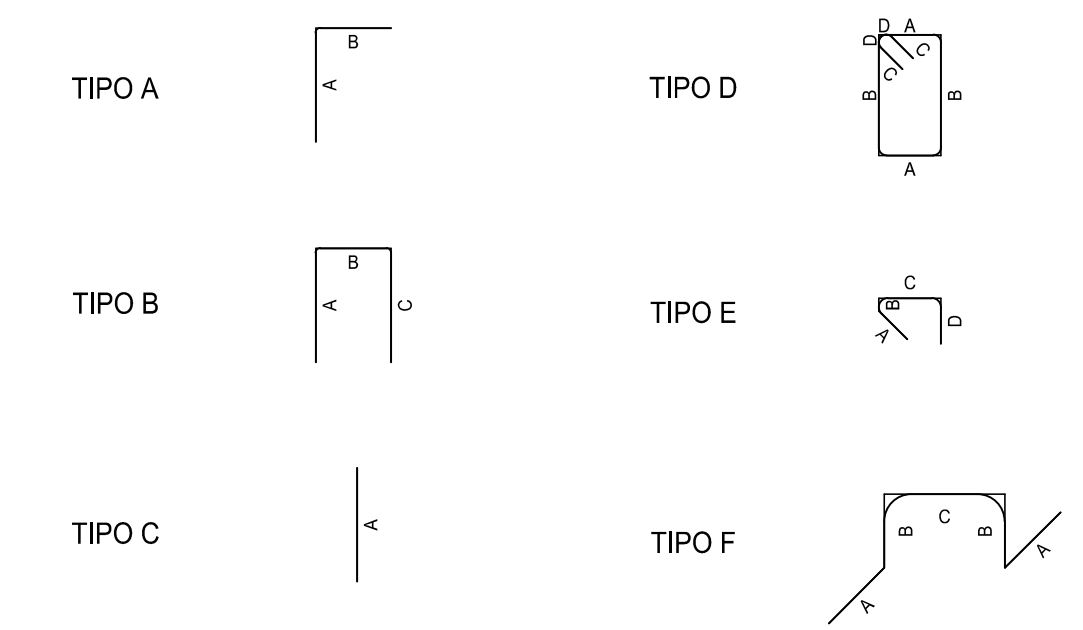
TABELLA FERRI - OM4

TIPO	POS	NOTA	φ [mm]	PASSO [cm]	A [cm]	B [cm]	C [cm]	D [cm]	L [cm]	N. Bar.	L.TOT [cm]	KG
B	1	1	16	20	25	395	25	-	445	29	12905	203.58
B	2	1	16	20	25	395	25	-	445	29	12905	203.58
B	4	1	16	20	29	572	29	-	630	21	13230	208.71
B	5	1	16	20	29	572	29	-	630	21	13230	208.71
B	6	6	16	20	24	82	24	-	130	166	21580	340.43
B	7	4	12	20	21	568	21	-	610	12	7320	64.96
B	8	2	12	20	19	572	19	-	610	5	3650	32.48
B	10	-	16	20	25	170	25	-	220	214	47080	742.70
B	11	1	16	20	15	170	15	-	200	36	7200	113.58
B	12 a	1	12	20	19	572	19	-	610	7	4270	37.89
B	12 b	1	12	20	19	302	19	-	340	7	2380	21.12
B	12 c	4	12	20	20	110	20	-	150	28	4200	37.27
B	12 d	2	12	20	19	72	19	-	110	14	1540	13.67
B	13	4	12	20	23	204	23	-	250	28	7000	62.12
B	14	6	12	20	22	201	22	-	245	42	10290	91.31
B	15	2	12	20	19	107	19	-	145	14	2030	18.01
B	16	2	12	20	20	70	20	-	110	14	1540	13.67
B	18	6	12	20	19	207	19	-	245	42	10290	91.31
B	20	6	16	20	15	220	15	-	250	24	6000	94.65
B	21	6	16	20	19	72	19	-	110	48	5280	83.29
C	17	6	12	20	150	-	-	-	150	42	6300	55.90
E	9	1	10	20x40	12	4	32	12	60	76	4560	28.10
E	19	1	10	20x40	12	4	32	12	60	260	15600	96.13
F	3	1	16	80x40	31	28	42	-	160	52	8320	131.25
PESO TOTALE ARMATURA [kg]											2 994.42	

TABELLA RIEPILOGATIVA ELEMENTI		
ELEMENTO	L.TOT [cm]	KG
FONDAZIONE	97710	1421.79
ELEVAZIONE	131000	1572.63
TOT (KG)		2994.42

TABELLA RIEPILOGATIVA DIAMETRI		
φ [mm]	L.TOT [cm]	KG
10	20160	124.23
12	60820	539.69
16	147730	2330.49
TOT (KG)		2 994.42

TIPOLOGIA FERRI
SCALA 1:50



RICHIAMI AD ALTRI ELABORATI	
PER LA DEFINIZIONE DELLE CARATTERISTICHE DEI MATERIALI	T00TM00STRSC01
PER LA CARPENTERIA DEL MANUFATTO DI PARTIZIONE	T00OM04STRCP01
NOTE	
TUTTE LE MISURE, SALVO CONTRARIA INDICAZIONE, SONO ESPRESSE IN CM	
COPRIFERRO NETTO PARI A 4CM	

ANAS S.p.A.
Direzione Progettazione e Realizzazione Lavori

LAVORI DI COLLEGAMENTO TRA LA S.S.11 A MAGENTA E LA TANGENZIALE OVEST DI MILANO
VARIANTE DI ABBIEGRASSO E ADEGUAMENTO IN SEDE DEL TRATTO ABBIEGRASSO-VIGEVANO FINO AL PONTE SUL FIUME TICINO
1° STRALCIO DA MAGENTA A VIGEVANO - TRATTA C

PROGETTO ESECUTIVO

STUDIO CORONA Ing. Renato Del Prete Aut. Ing. 10/11/1973	ING. RENATO DEL PRETE Aut. Ing. 10/11/1973	ECOPLAN Arch. Nicoletta Fratini Aut. Arch. 10/11/1973	EG Ing. Gabriele Inceduto Aut. Ing. 10/11/1973
UNING Ing. Renato Valsecchi Aut. Ing. 10/11/1973	SETAC Ing. Luigi Montersì Aut. Ing. 10/11/1973	ARKE Ing. Gioacchino Angarano Aut. Ing. 10/11/1973	DOTT. GEOL. DANIELO GALLO Aut. Geol. 10/11/1973

VISTO: IL RESPONSABILE DEL PROCEDIMENTO: *Daniello Gallo*
INTEGRATORE DELLE PRESTAZIONI SPECIALISTICHE: *Valerio Bajetti*
GEOLOGO: *Luigi Montersì*
IL COORDINATORE DELLA SICUREZZA IN FASE DI PROGETTAZIONE: *Gianluca Cicciarello*

LDD02 L - PROGETTO STRUTTURALE TOMBINATURE IDRAULICHE
LDD - OM4 - MANUFATTO DI PARTIZIONE ALLA PR. 3+640 TRATTO 1 ARMATURA DELL'OPERA

CODICE PROGETTO	NOV. FILE	REVISIONE	SCALA:
PROGETTO	LDD02-T00OM04STRAR01_B.dwg		
LO203	E 1801	T00OM04STRAR01	B 1:50

REV.	DESCRIZIONE	DATA	REDATTO	VERIFICATO	APPROVATO
C	EMISSIONE A SEGUITO DI RAPPORTO INTERMEDIO DI VERIFICA	FEBBRAIO 2019	ING. GIUSEPPE CRISA	ING. GAETANO RANIERI	ING. VALERIO BAJETTI
B	EMISSIONE	SETTEMBRE 2018	ING. GIUSEPPE CRISA	ING. GAETANO RANIERI	ING. VALERIO BAJETTI
A	EMISSIONE				
REV.	DESCRIZIONE	DATA	REDATTO	VERIFICATO	APPROVATO