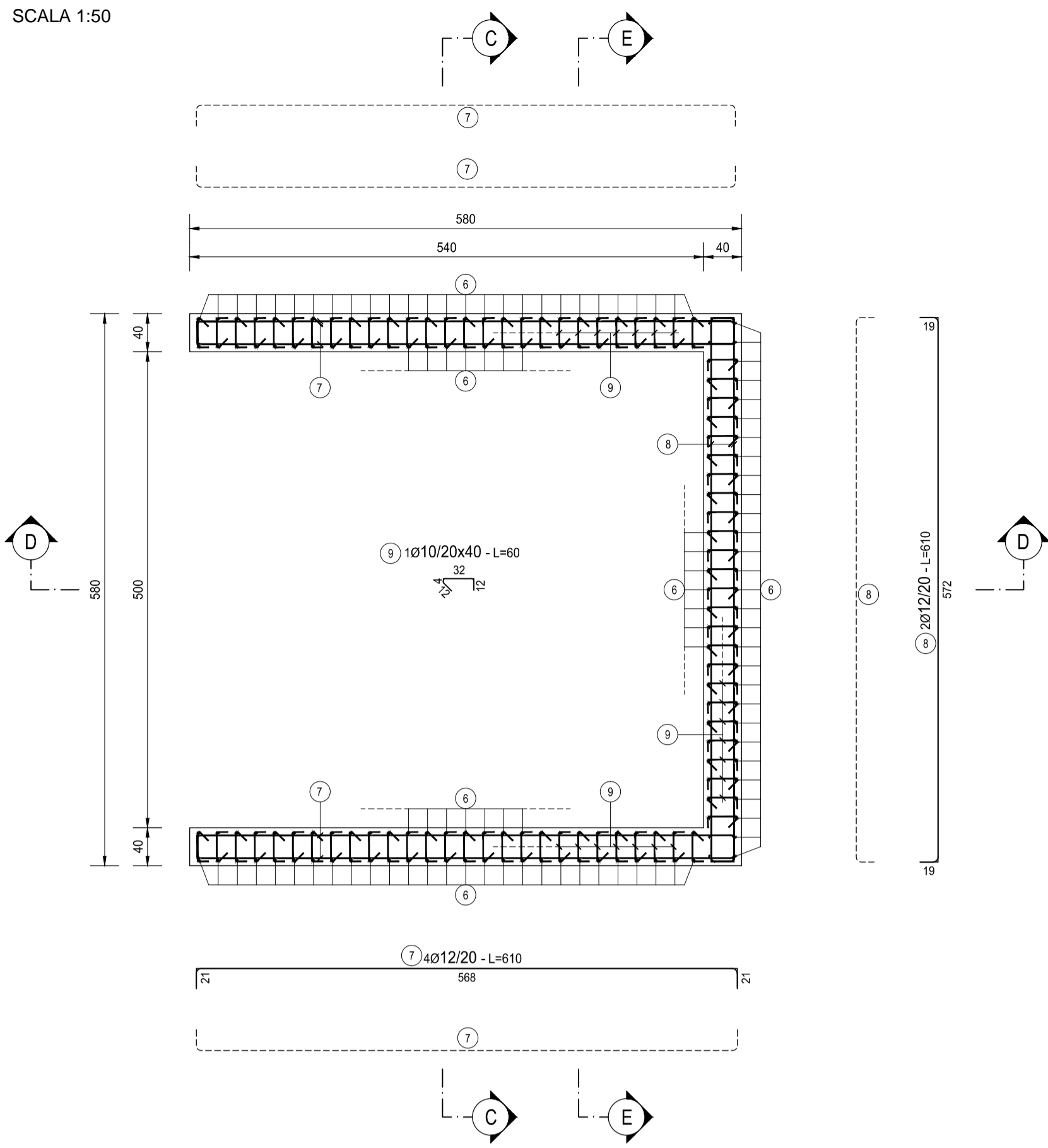
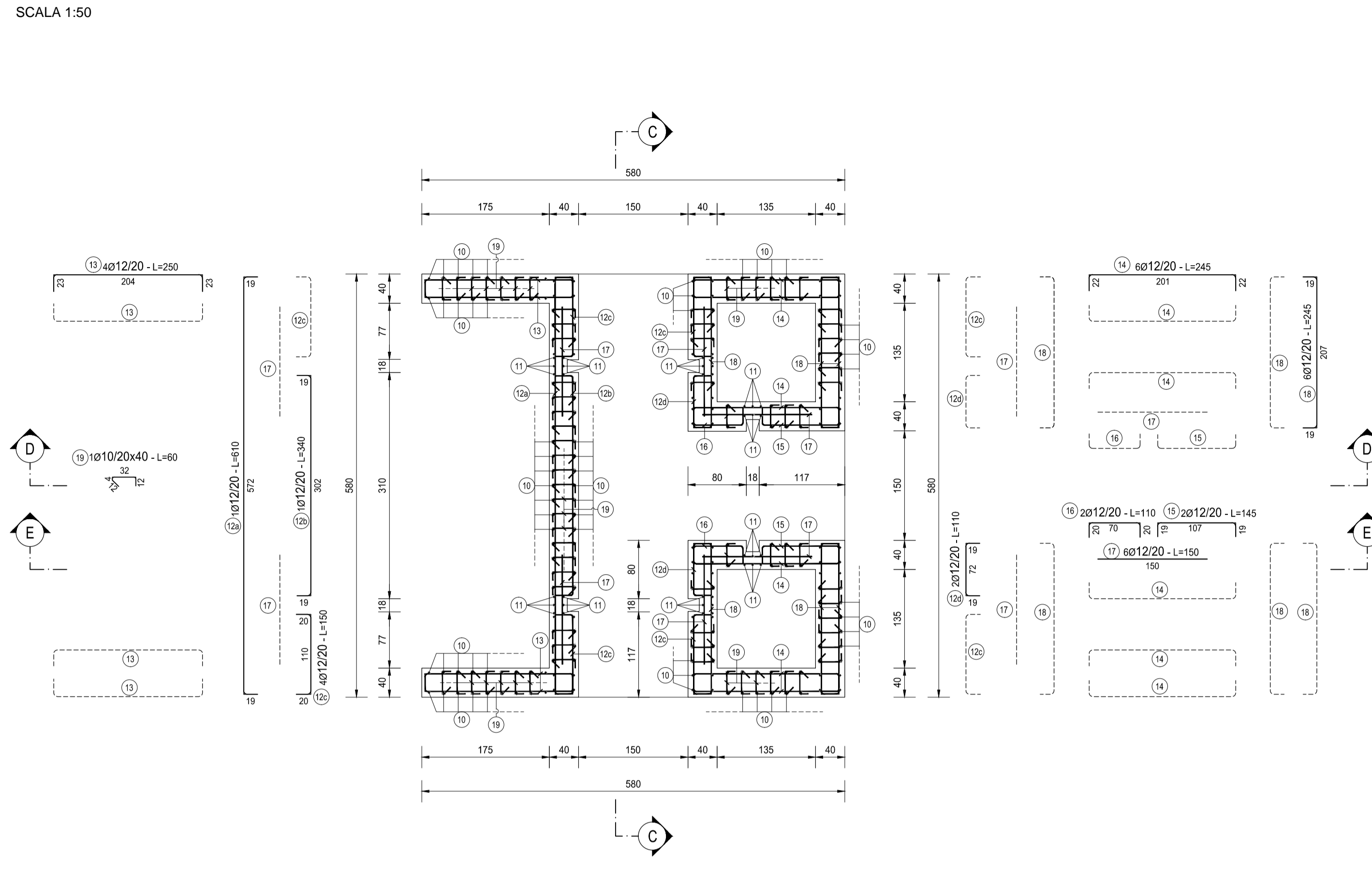


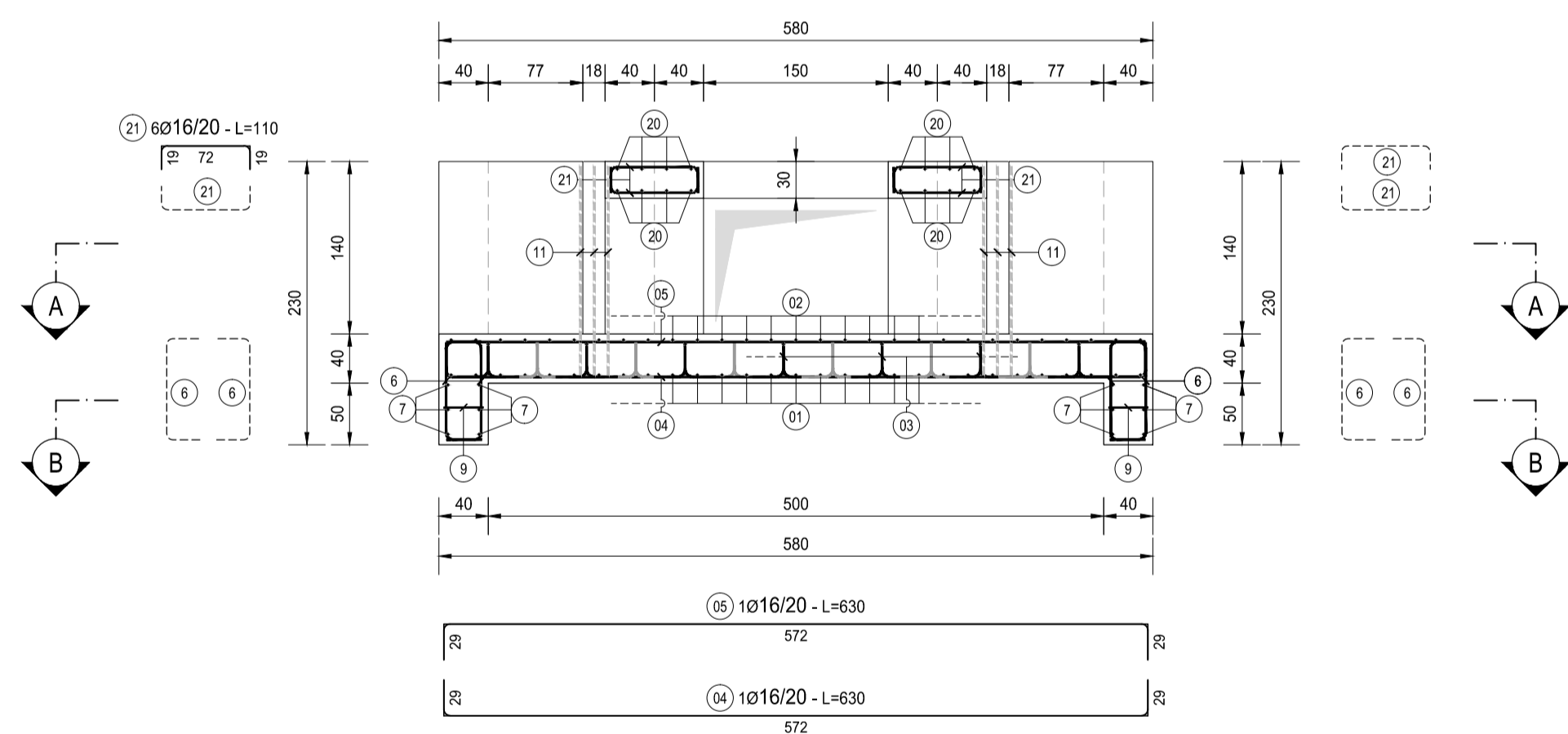
SEZIONE A-A
SCALA 1:50



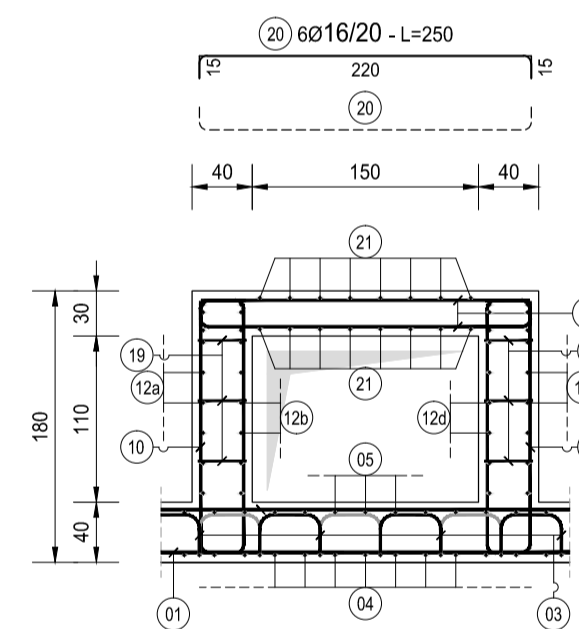
SEZIONE B-B
SCALA 1:50



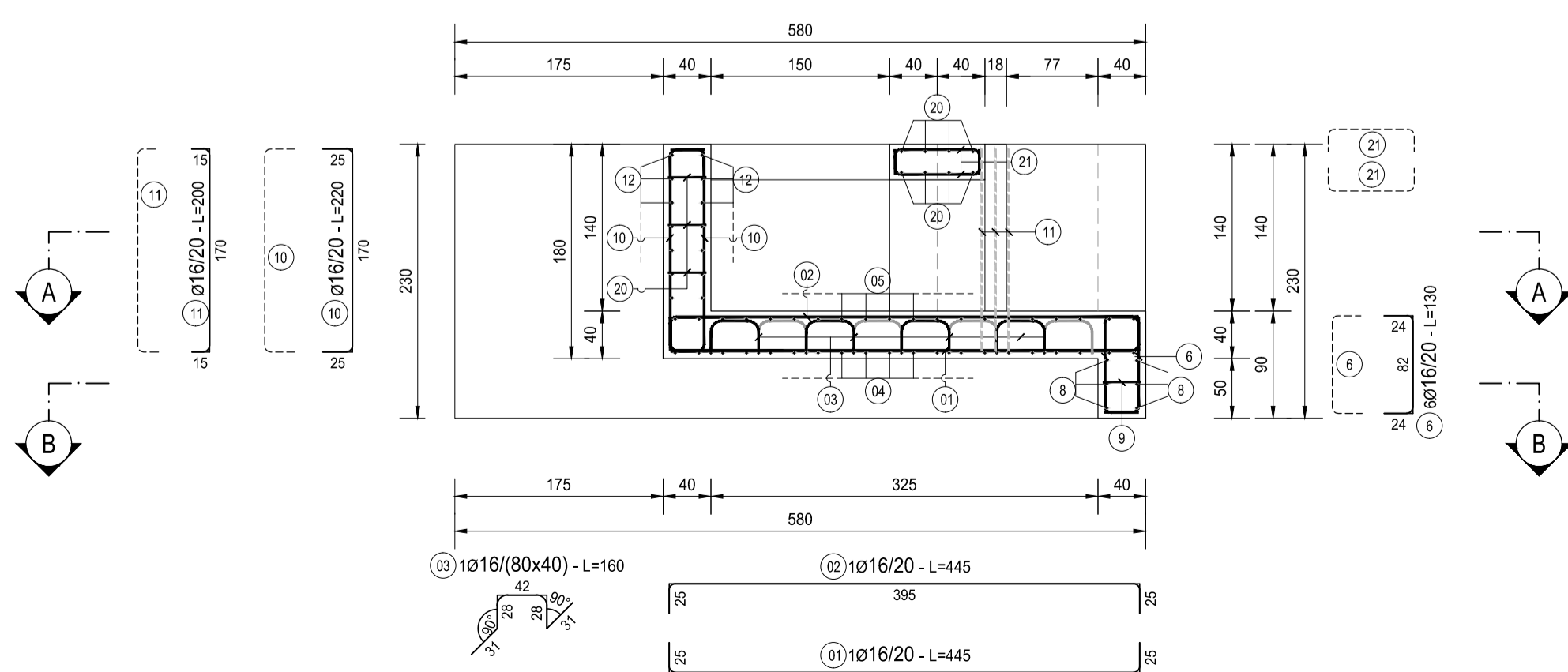
SEZIONE C-C
SCALA 1:50



SEZIONE E-E
SCALA 1:50



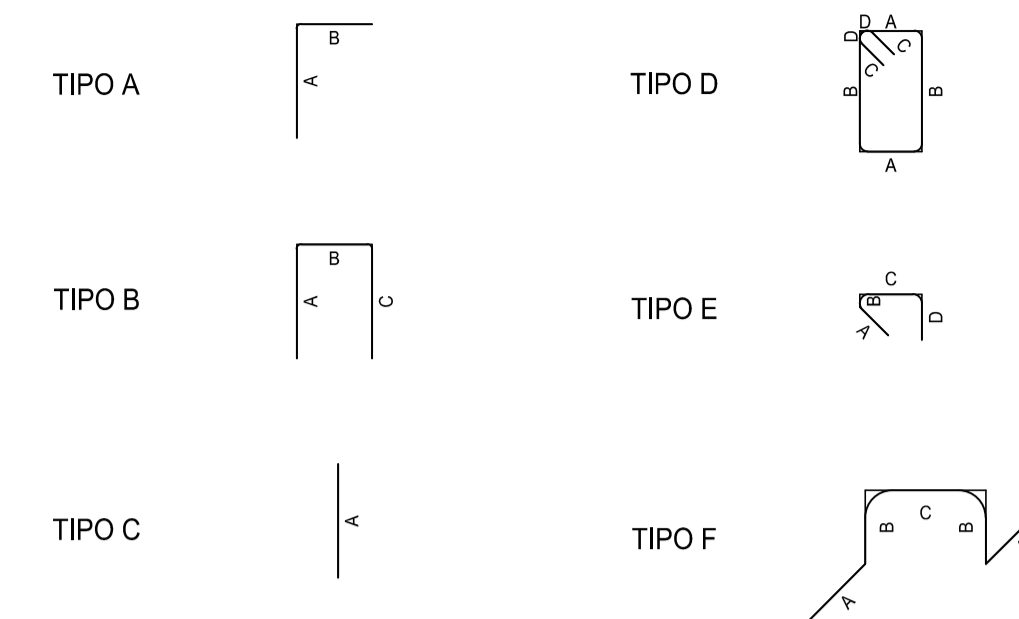
SEZIONE D-D
SCALA 1:50



TIPO	POS	NOTA	φ [mm]	PASSO [cm]	A [cm]	B [cm]	C [cm]	D [cm]	L [cm]	N. Bar.	L.TOT [cm]	KG
B	1	1	16	20	25	395	25	-	445	29	12905	203.58
B	2	1	16	20	25	395	25	-	445	29	12905	203.58
B	4	1	16	20	29	572	29	-	630	21	13230	208.71
B	5	1	16	20	29	572	29	-	630	21	13230	208.71
B	6	6	16	20	24	82	24	-	130	166	21580	340.43
B	7	4	12	20	21	968	21	-	610	12	7320	64.96
B	8	2	12	20	19	572	19	-	610	5	3660	32.48
B	10	-	16	20	25	170	25	-	220	214	47080	742.70
B	11	1	16	20	15	170	15	-	200	36	7200	113.58
B	12 a	1	12	20	19	572	19	-	610	7	4270	37.89
B	12 b	1	12	20	19	302	19	-	340	7	2380	21.12
B	12 c	4	12	20	20	110	20	-	150	28	4200	37.27
B	12 d	2	12	20	19	72	19	-	110	14	1540	13.67
B	13	4	12	20	23	204	23	-	250	28	7000	62.12
B	14	6	12	20	22	201	22	-	245	42	10290	91.31
B	15	2	12	20	19	107	19	-	145	14	2030	18.01
B	16	2	12	20	20	70	20	-	110	14	1540	13.67
B	18	6	12	20	19	207	19	-	245	42	10290	91.31
B	20	6	16	20	15	220	15	-	250	24	6000	94.65
B	21	6	16	20	19	72	19	-	110	48	5280	83.29
C	17	6	12	20	150	-	-	-	150	42	6300	55.90
E	9	1	10	20x40	12	4	32	12	60	76	4560	28.10
E	19	1	10	20x40	12	4	32	12	60	260	15600	96.13
F	3	1	16	80x40	31	28	42	-	160	52	8320	131.25
PESO TOTALE ARMATURA [kg]											2 994.42	

TABELLA RIEPILOGATIVA ELEMENTI		TABELLA RIEPILOGATIVA DIAMETRI	
ELEMENTO	L.TOT [cm]	φ [mm]	L.TOT [cm]
FONDAZIONE	97710	10	20160
ELEVAZIONE	131000	12	60820
		16	147730
TOT (KG)	2994.42	TOT (KG)	2994.42

TIPOLOGIA FERRI
SCALA 1:50



RICHIAMI AD ALTRI ELABORATI

PER LA DEFINIZIONE DELLE CARATTERISTICHE DEI MATERIALI	T00TM00STRSC01
PER LA CARPENTERIA DEL MANUFATTO DI PARTIZIONE	T00OM05STRCP01
NOTE	
TUTTE LE MISURE, SALVO CONTRARIA INDICAZIONE, SONO ESPRESSE IN CM	
COPRIFERRO NETTO PARI A 4CM	



LAVORI DI COLLEGAMENTO TRA LA S.S.11 A MAGENTA E LA TANGENZIALE OVEST DI MILANO
VARIANTE DI ABBIEGRASSO E ADEGUAMENTO IN SEDE DEL TRATTO ABBIEGRASSO-VIGEVANO FINO AL PONTE SUL FIUME TICINO
1° STRALCIO DA MAGENTA A VIGEVANO - TRATTA C

PROGETTO ESECUTIVO

STUDIO CORONA	ING. RENATO DEL PRETE	ECOPLAN	EG
Ing. Renato Del Prete Via... Tel. 02/1234567	Ing. Renato Del Prete Via... Tel. 02/1234567	Arch. Nicoletta Frattini Via... Tel. 02/1234567	Ing. Gabriele Inceduto Via... Tel. 02/1234567
UNING	SETAC	ARKE	DOTT. GEOL. DANIL GALLO
Ing. Renato Del Prete Via... Tel. 02/1234567	Prof. Ing. Luigi Montersì Via... Tel. 02/1234567	Ing. Gioacchino Angarano Via... Tel. 02/1234567	Dott. Geol. Danilo Gallo Via... Tel. 02/1234567
VISTO: IL RESPONSABILE DEL PROCEDIMENTO	INTEGRATORE DELLE PRESTAZIONI SPECIALISTICHE	GEOLOGO	IL COORDINATORE DELLA SICUREZZA IN FASE DI PROGETTAZIONE
<i>Giuseppe</i>	<i>Valerio Bajetti</i>	<i>Luigi Montersì</i>	<i>Daniilo Gallo</i>
Dott. Ing. Giuseppe Danilo MALGERI	Ing. Valerio BAJETTI	Prof. Ing. Geol. Luigi MONTERSÌ	Ing. Gianluca CICIRELLO

LDE02 L - PROGETTO STRUTTURALE TOMBINATURE IDRAULICHE
LDE - OM05 - MANUFATTO DI PARTIZIONE ALLA PR. 3+815 TRATTO 1
ARMATURA DELL'OPERA

CODICE PROGETTO	NOVEMBRE	REVISIONE	SCALA:
PROGETTO	LIV. PROG.	N. PROG.	
L0203	E	1801	
CODICE ELAB.	T00OM05STRAR01	B	1:50
C	EMISSIONE A SEGUITO DI RAPPORTO INTERMEDIO DI VERIFICA	FEBBRAIO 2019	ING. GIUSEPPE RANIERI
B	ITFC-C188001-14-ATF-RA-0001	SETTEMBRE 2018	ING. GAETANO RANIERI
A	EMISSIONE	2018	ING. VALERIO BAJETTI
REV.	DESCRIZIONE	DATA	REDATTO VERIFICATO APPROVATO