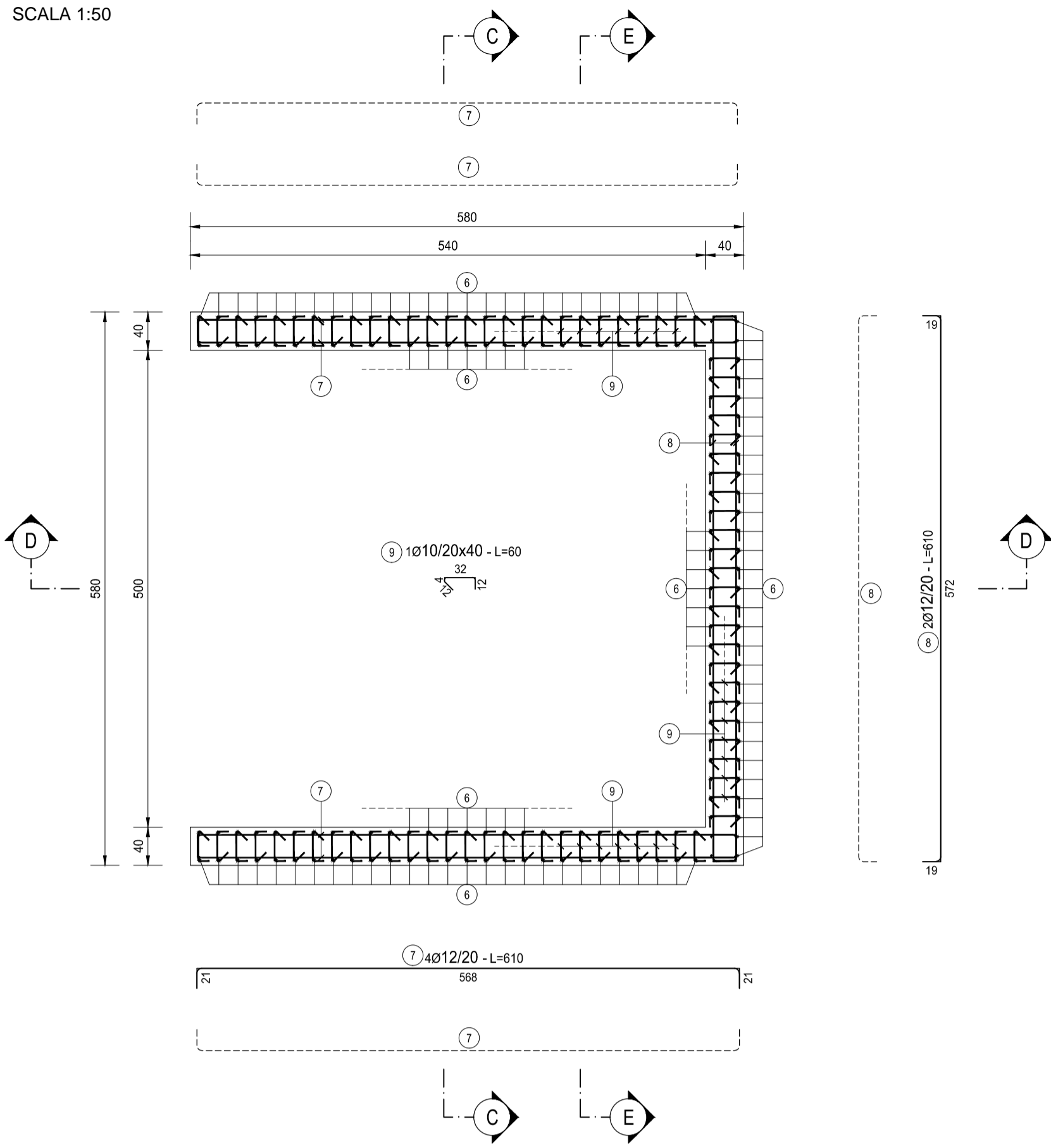
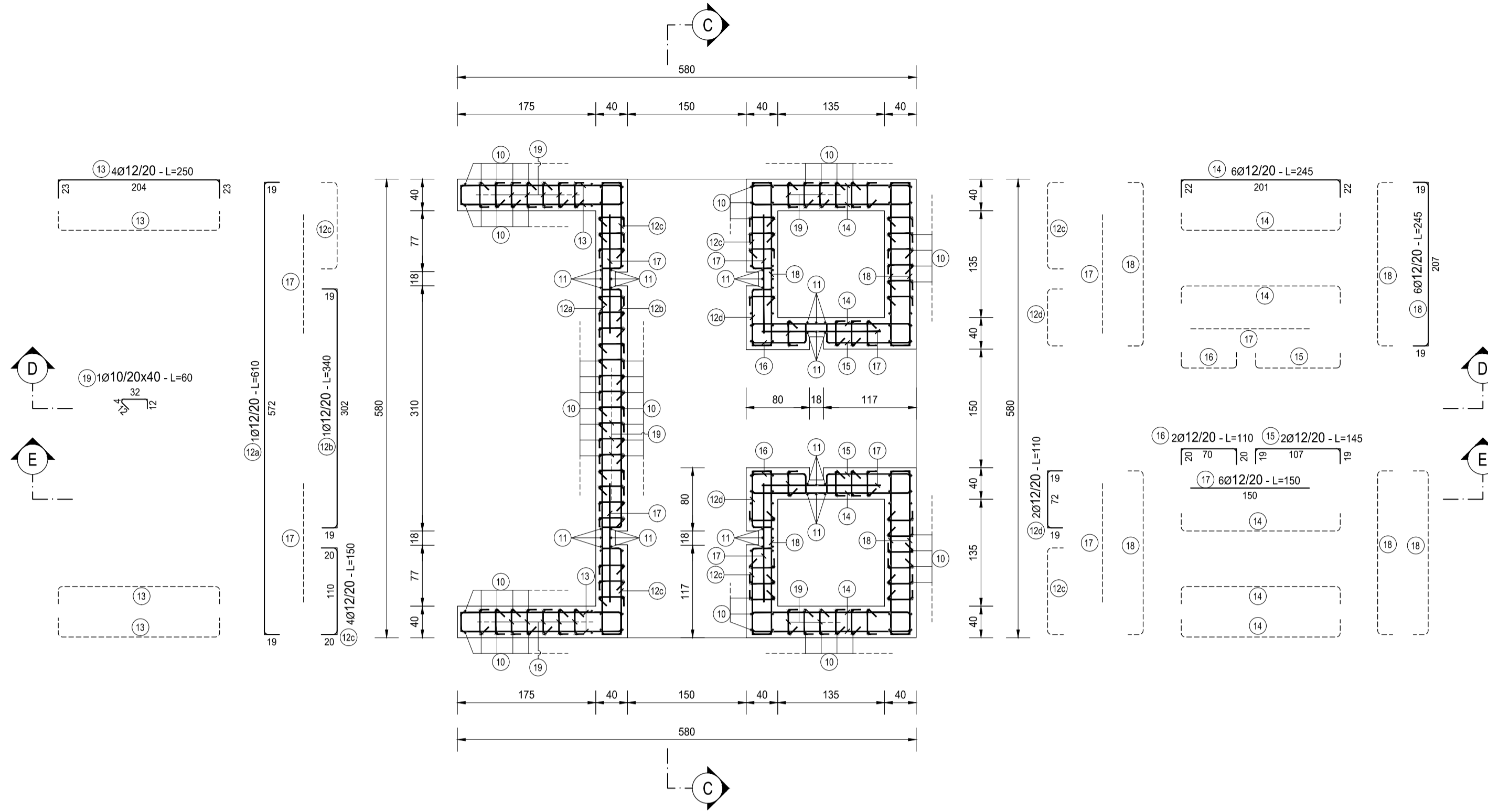


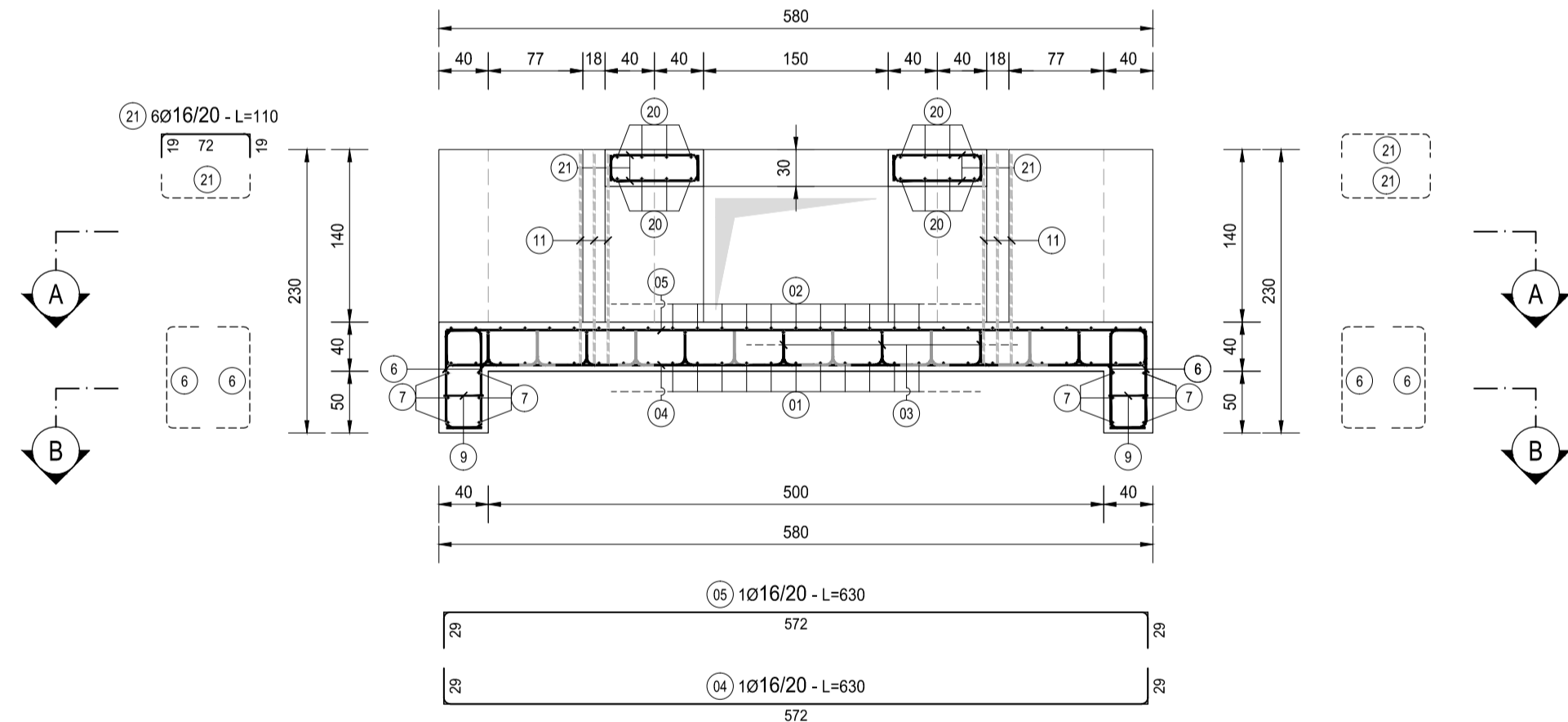
SEZIONE A-A
SCALA 1:50



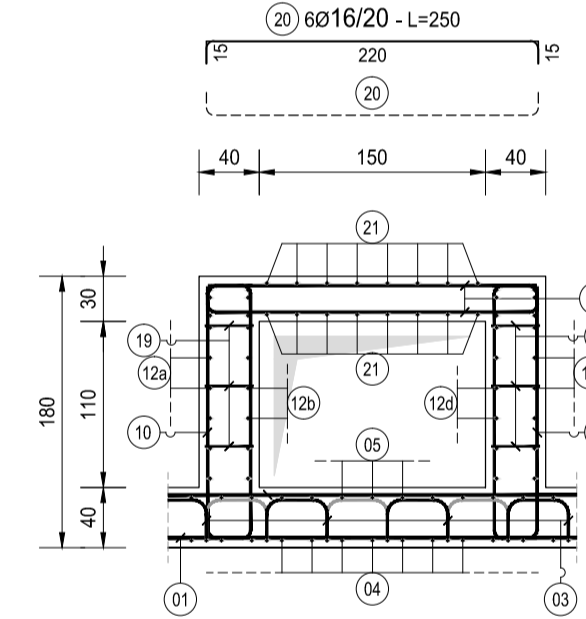
SEZIONE B-B
SCALA 1:50



SEZIONE C-C
SCALA 1:50



SEZIONE E-E
SCALA 1:50



SEZIONE D-D
SCALA 1:50

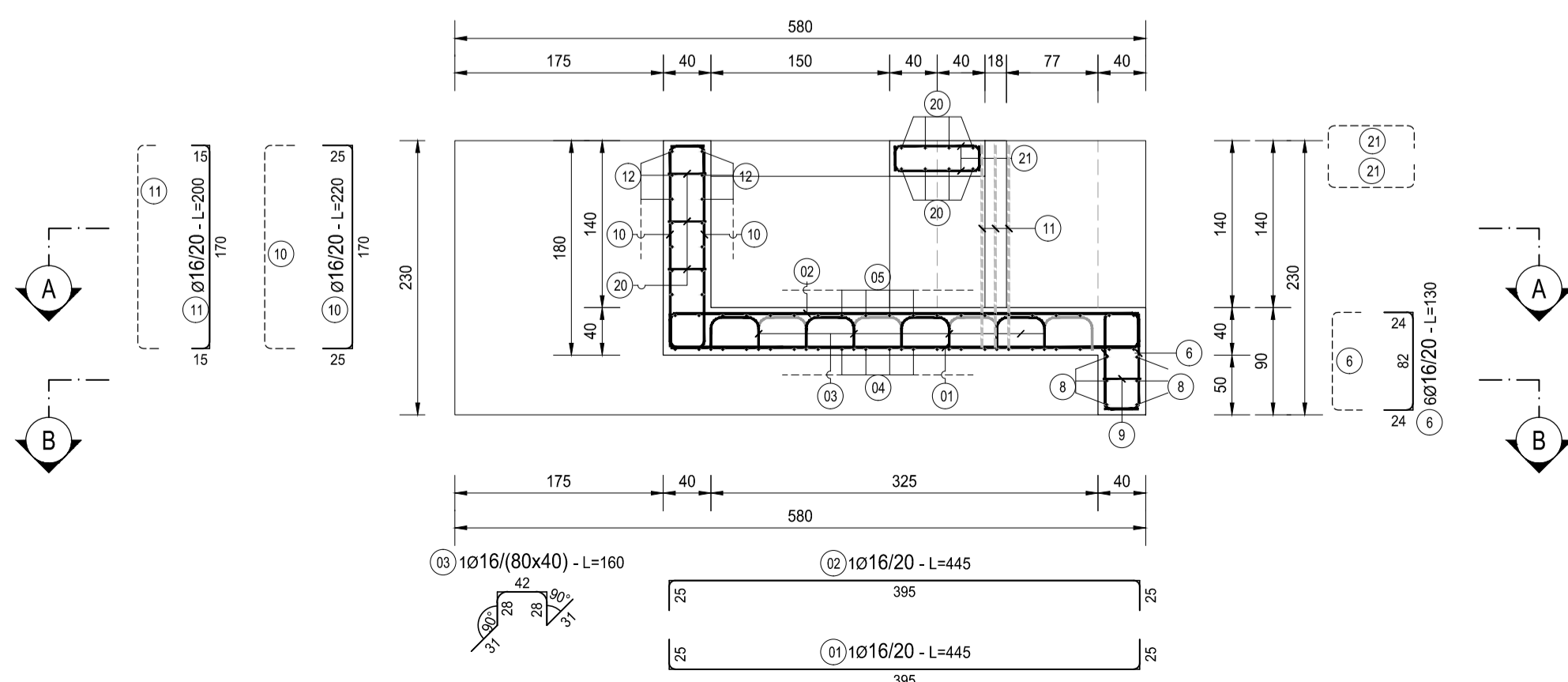
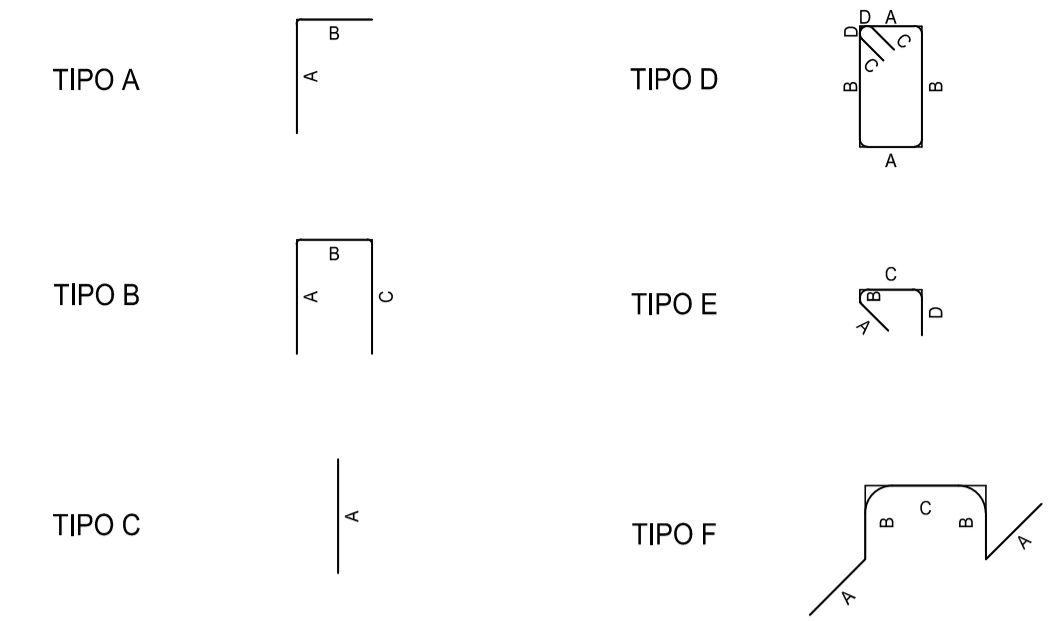


TABELLA FERRI - OM25												
TIPO	POS	NOTA	Ø [mm]	PASSO [cm]	A [cm]	B [cm]	C [cm]	D [cm]	L [cm]	N. Bar.	L.TOT [cm]	KG
B	1	1	16	20	25	395	25	-	445	29	12905	203.58
B	2	1	16	20	25	395	25	-	445	29	12905	203.58
B	4	1	16	20	29	572	29	-	630	21	13230	208.71
B	5	1	16	20	29	572	29	-	630	21	13230	208.71
B	6	6	16	20	24	82	24	-	130	166	21580	340.43
B	7	4	12	20	21	568	21	-	610	12	7320	64.96
B	8	2	12	20	19	572	19	-	610	6	3660	32.48
B	10	-	16	20	25	170	25	-	220	214	47060	742.70
B	11	1	16	20	15	170	15	-	200	36	7200	113.58
B	12 a	1	12	20	19	572	19	-	610	7	4270	37.89
B	12 b	1	12	20	19	302	19	-	340	7	2380	21.12
B	12 c	4	12	20	20	110	20	-	150	28	4200	37.27
B	12 d	2	12	20	19	72	19	-	110	14	1540	13.67
B	13	4	12	20	23	204	23	-	250	28	7000	62.12
B	14	6	12	20	22	201	22	-	245	42	10250	91.31
B	15	2	12	20	19	107	19	-	145	14	2030	18.01
B	16	2	12	20	20	70	20	-	110	14	1540	13.67
B	18	6	12	20	19	207	19	-	245	42	10250	91.31
B	20	6	16	20	15	220	15	-	250	24	6000	94.65
B	21	6	16	20	19	72	19	-	110	48	5280	83.29
C	17	6	12	20	150	-	-	-	150	42	6300	55.90
E	9	1	10	20x40	12	4	32	12	60	76	4560	28.10
E	19	1	10	20x40	12	4	32	12	60	260	15600	96.13
F	3	1	16	80x40	31	28	42	-	160	52	8320	131.25
PESO TOTALE ARMATURA [kg]												2 994.42

TABELLA RIEPILOGATIVA ELEMENTI			
ELEMENTO	L.TOT [cm]	KG	
FONDAZIONE	97710	1421.79	
ELEVAZIONE	131000	1572.63	
TOT (KG)		2994.42	

TABELLA RIEPILOGATIVA DIAMETRI			
Ø [mm]	L.TOT [cm]	KG	
10	20160	124.23	
12	60820	539.69	
16	147730	2 330.49	
TOT (KG)		2 994.42	

TIPOLOGIA FERRI
SCALA 1:50



RICHIAMI AD ALTRI ELABORATI

PER LA DEFINIZIONE DELLE CARATTERISTICHE DEI MATERIALI	T00TM00STRSC01
PER LA CARPENTERIA DEL MANUFATTO DI PARTIZIONE	T00OM25STRCP01
NOTE	
TUTTE LE MISURE, SALVO CONTRARIA INDICAZIONE, SONO ESPRESSE IN CM	
COPRIFERRO NETTO PARI A 4CM	



LAVORI DI COLLEGAMENTO TRA LA S.S.11 A MAGENTA A LA TANGENZIALE OVEST DI MILANO
VARIANTE DI ABBATEGRASSO E ADEGUAMENTO IN SEDE DEL TRATTO ABBATEGRASSO-VIGEVANO FINO AL PONTE SUL FIUME TICINO
1° STRALCIO DA MAGENTA A VIGEVANO - TRATTA C

PROGETTO ESECUTIVO

STUDIO CORONA	ING. RENATO DEL PRETE	ECOPLAN	EG
Ing. Valerio Bajetti Cof. Ing. Esp. 5 Roma e provincia 17/03/2011	Ing. Renato Del Prete Cof. Ing. Esp. 4 Bari e provincia 17/03/2011	Arch. Nicoletta Fratini Cof. Ing. Esp. 6 Roma e provincia 17/03/2011	Ing. Gabriele Incedoni Cof. Ing. Esp. 6 Roma e provincia 17/03/2011
Ing. Renato Valera Cof. Ing. Esp. 4 Torino e Province 17/03/2011	UNING Cof. Ing. Esp. 5 Società specializzata GA&M.	SETAC Cof. Ing. Esp. 5 Trasporti Ambiente Costruzioni	ARKE' INGEGNERIA S.R.L. Cof. Ing. Esp. 6 Bari e provincia 17/03/2011
Prof. Ing. Matteo Ranieri Cof. Ing. Esp. 4 Bari e provincia 17/03/2011	Prof. Ing. Luigi Montersì Cof. Ing. Esp. 6 Bari e provincia 17/03/2011	Ing. Gioacchino Angarano Cof. Ing. Esp. 6 Bari e provincia 17/03/2011	Dot. Geol. Danilo Gallo Cof. Ing. Esp. 6 Bari e provincia 17/03/2011
VISTO: IL RESPONSABILE DEL PROCEDIMENTO <i>Giuseppe</i> Dot. Ing. Giuseppe Danilo MALGERI	INTEGRATORE DELLE PRESTAZIONI SPECIALISTICHE <i>Valerio Bajetti</i> Ing. Valerio BAJETTI	GEOLOGO <i>Luigi Montersì</i> Prof. Ing. Geol. Luigi MONTERSÌ	IL COORDINATORE DELLA SICUREZZA IN FASE DI PROGETTAZIONE <i>Daniilo Gallo</i> Ing. Gianluca CICIRELLO

LDS02	L - PROGETTO STRUTTURALE TOMBINATURE IDRAULICHE LDS - OM25 - MANUFATTO DI PARTIZIONE ALLA PR. 4+060 TRATTO 1 ARMATURA DELL'OPERA
CODICE PROGETTO	NOME FILE
PROGETTO	LDS02-T00OM25STRAR01_B.dwg
REV.	DESCRIZIONE
C	EMISSIONE A SEGUITO DI RAPPORTO INTERMEDIO DI VERIFICA
B	EMISSIONE
A	EMISSIONE
REV.	DESCRIZIONE