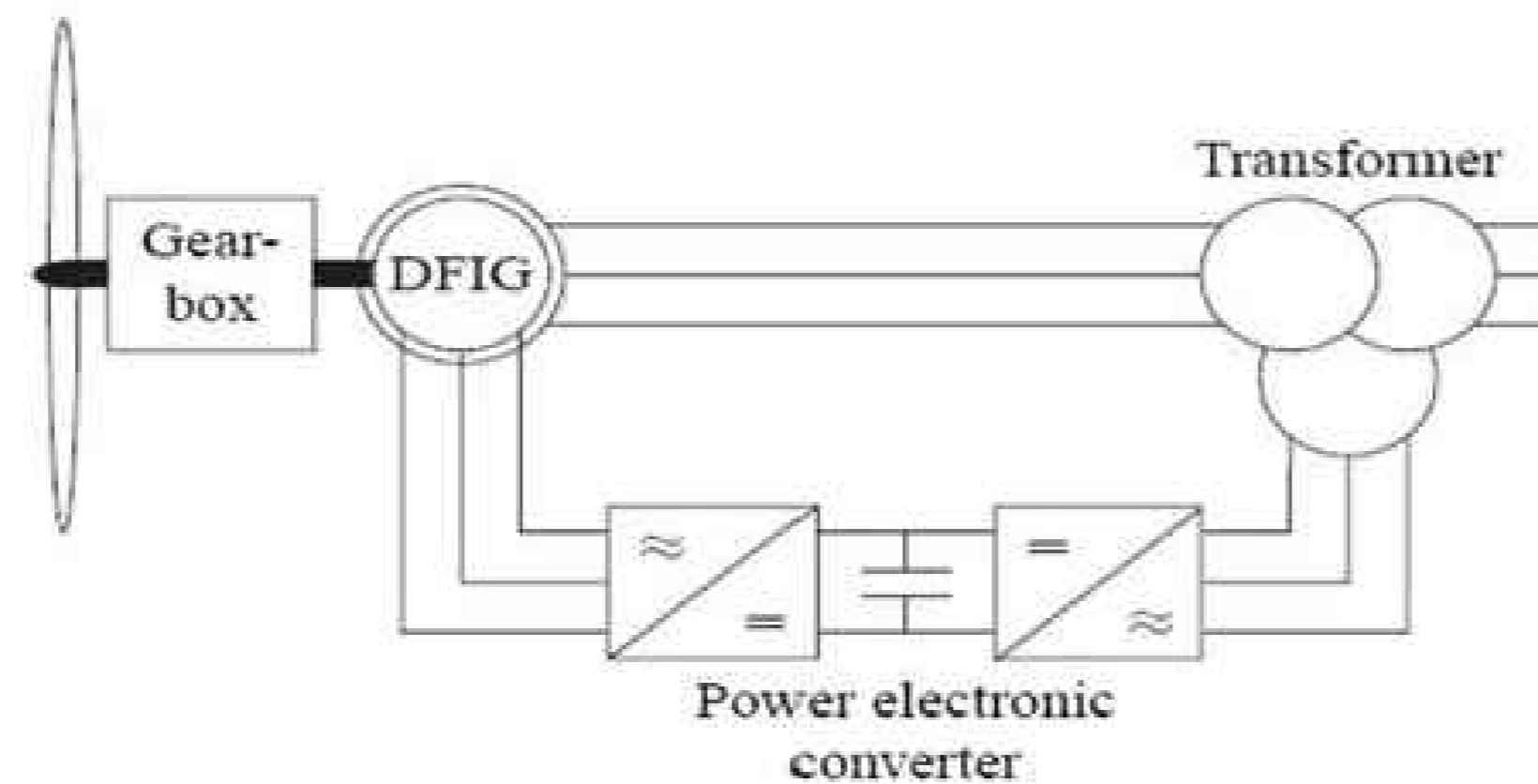


SCHEMA FUNZIONALE SINGOLI AEROGENERATORI



ORDINE DEGLI ARCHITETTI PIANIFICATORI PAESAGGISTI E CONSERVATORI
 Ordine degli Architetti della Provincia di Potenza
 Donata Maria Rosaria
Margiotta
 architetto
 420 sez. A
 Firma: Arch. Margiotta Donata M. R.
 Iscrizione all'Ordine N° 420

D						DATE	SCALE	Varie	 Parco eolico Rosamarina da 37,1 MW - Lavello (PZ) Schema funzionale aerogeneratore	MARGIOTTA ASSOCIATI CAD Vers.: <input checked="" type="checkbox"/> Page Vers.: X Name collection: Page: XX A.16.b Impianto Cont: xx CAD N°: A.16.b.3
C					03/19	DRAWN	MRG			
B					03/19	CHECKED	MRG			
A	Marzo 2019	MRG	MRG	ST	03/19	REVISED-EDPR	ST			
EDIC.	DATE	DRAWN	CHECKED	REVISED-EDPR		MODIFICATION	Format A2			