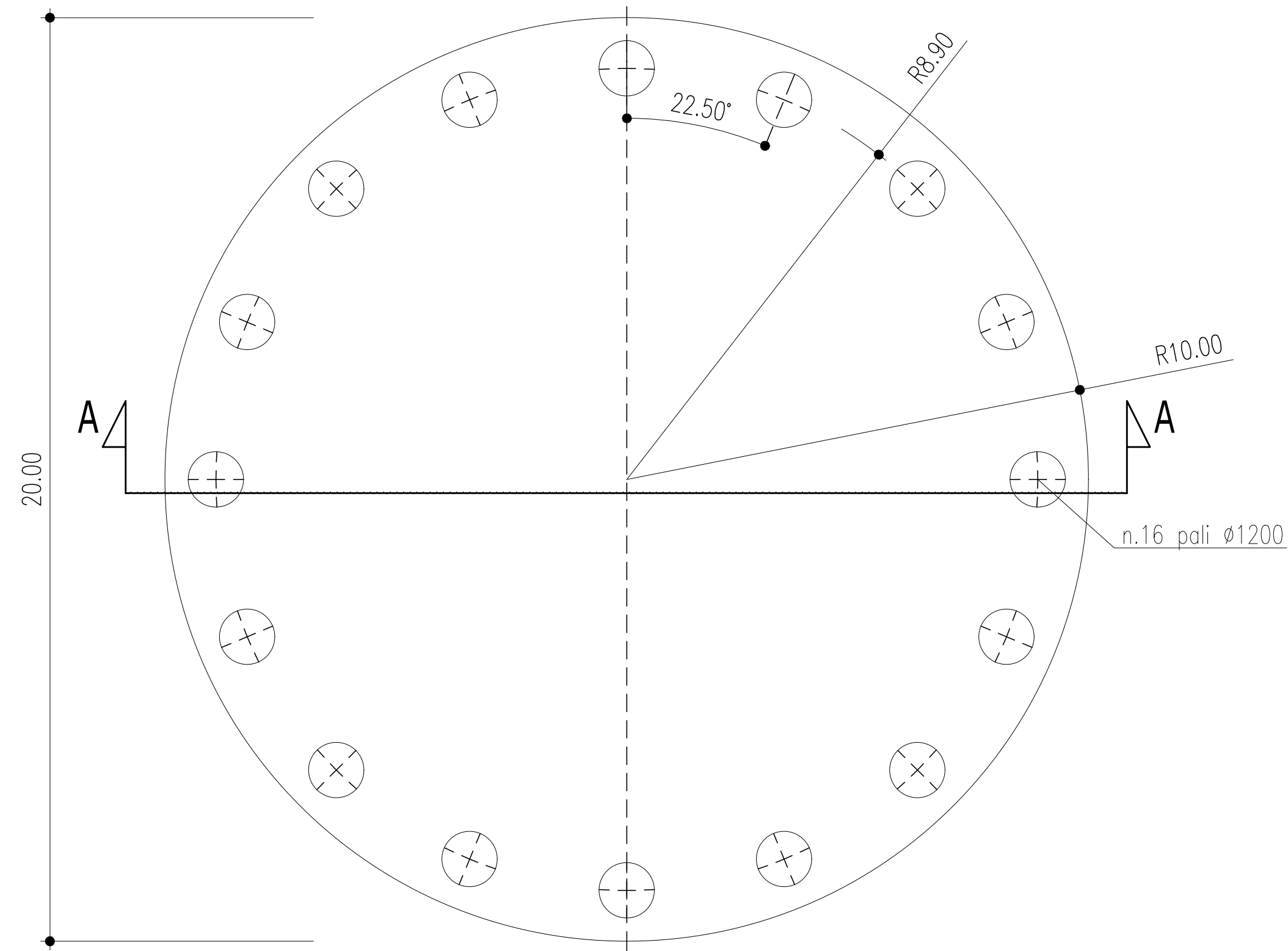
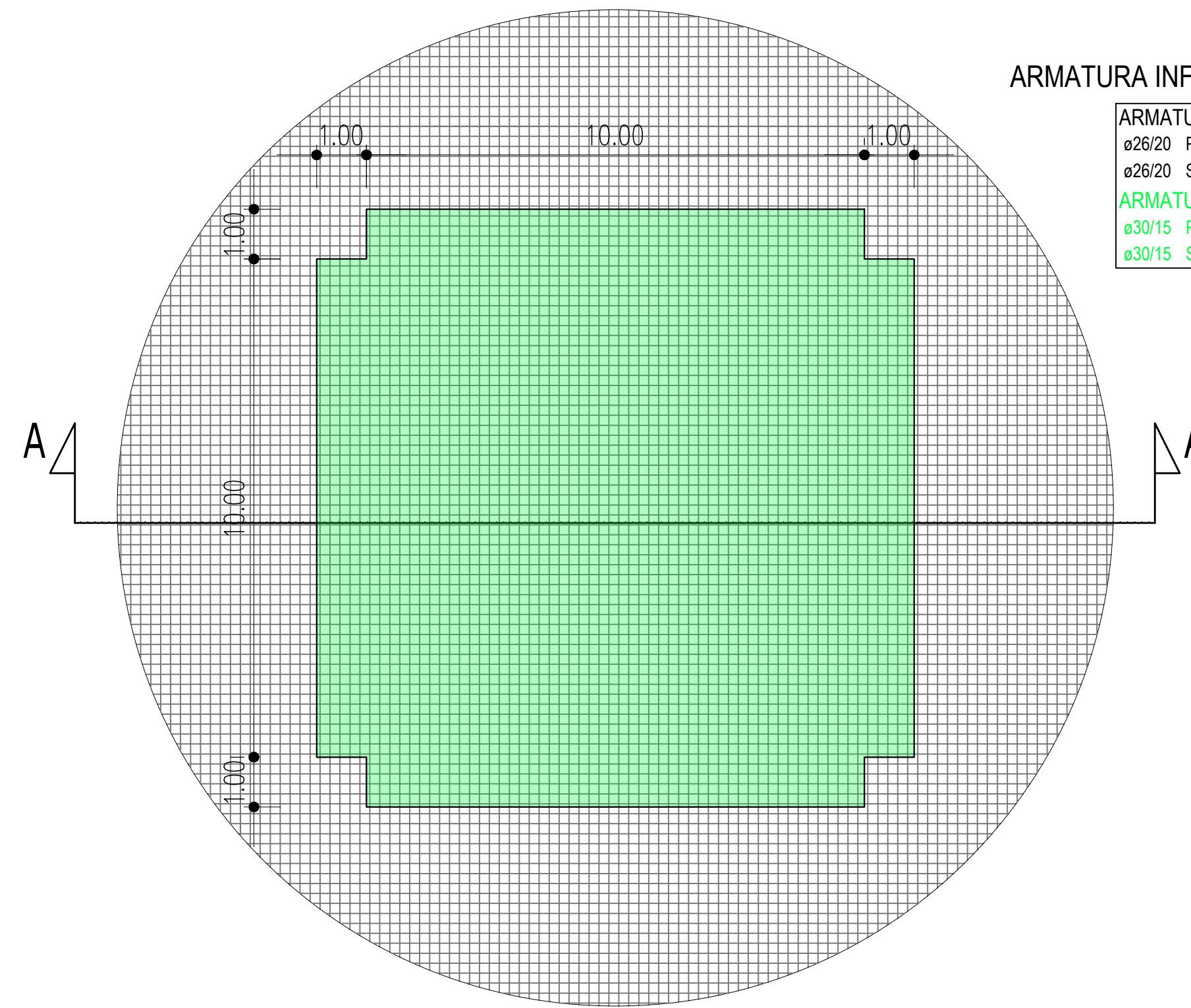


CARPENTERIA E ARMATURA FONDAZIONE AEROGENERATORE
1:100



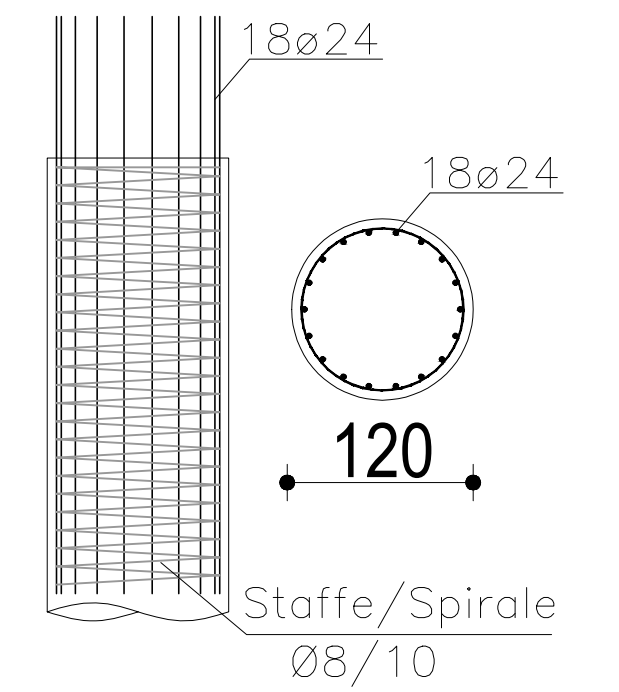
ARMATURA PLINTO
1:100



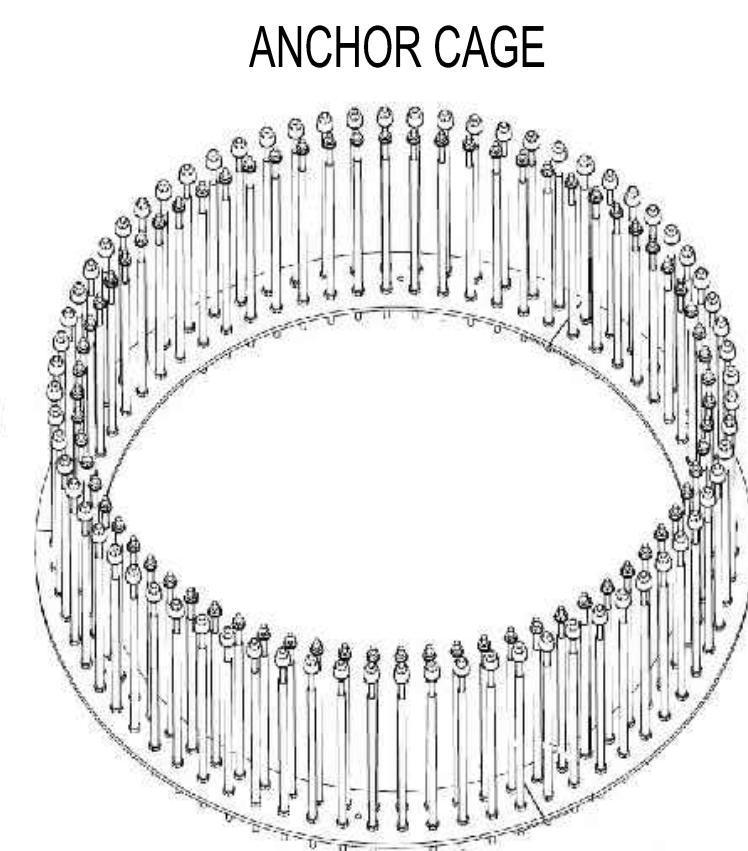
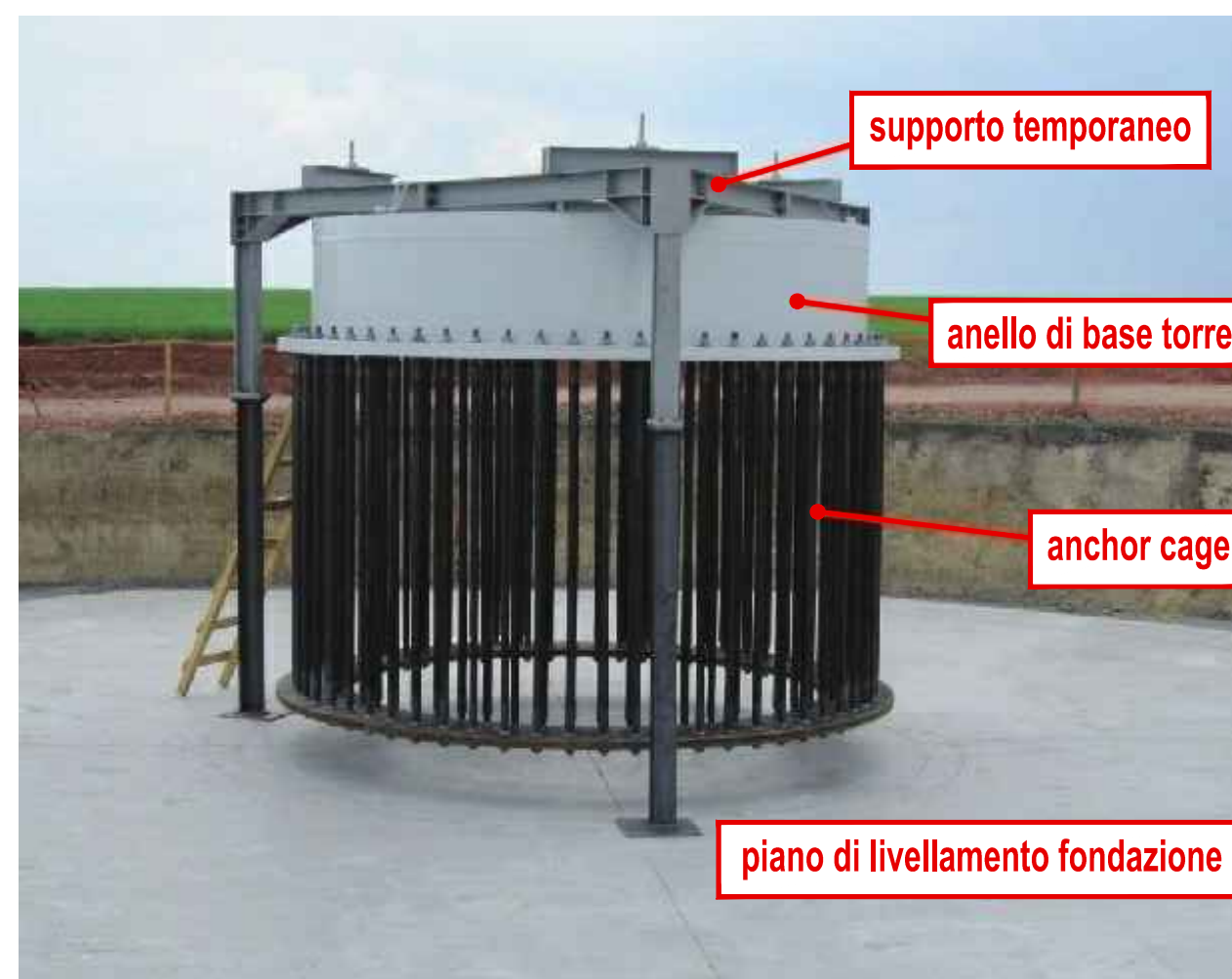
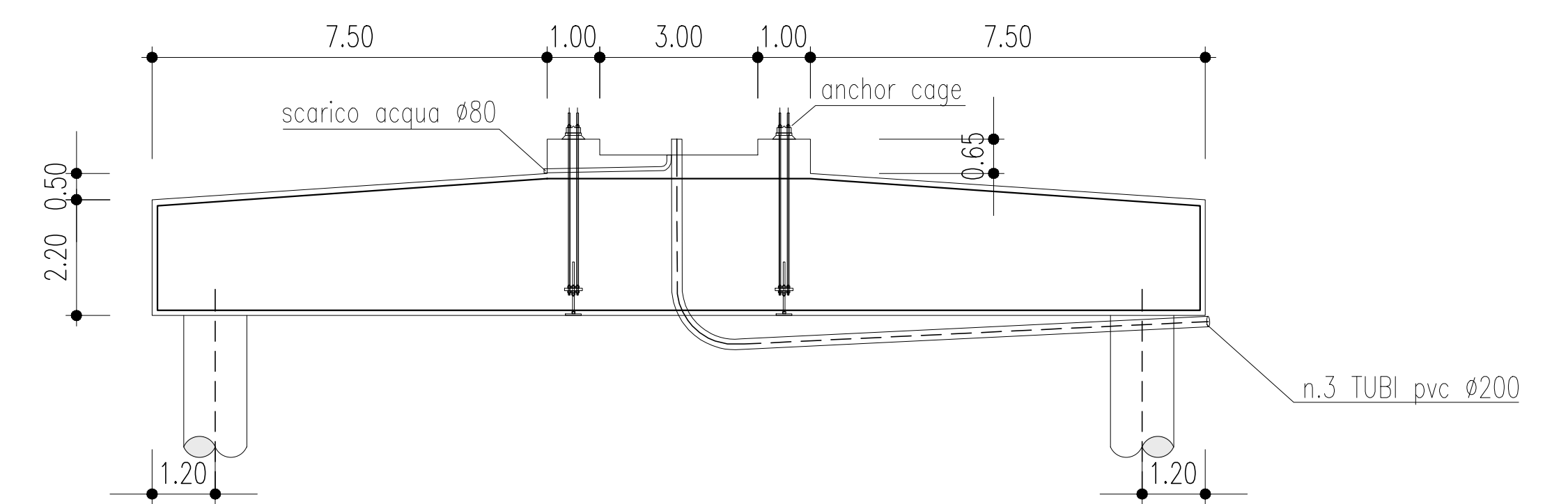
ARMATURA INFERIORE E SUPERIORE

ARMATURA DIFFUSA:
 ø26/20 Principale
 ø26/20 Secondaria
 ARMATURA AGGIUNTIVA:
 ø30/15 Principale
 ø30/15 Secondaria

ARMATURA PALI
1:50



SEZIONE A-A
1:100



ORDINE DEGLI ARCHITETTI PIANIFICATORI PAESAGGISTI E CONSERVATORI
 di Potenza
 Margiotta
 architetto
 420 sez. A
 Firma: Arch. Margiotta Donata M. R.
 Iscrizione all'Ordine N° 420

D						DATE	SCALE	VARIE							
C						03/19	DRAWN	MRG							
B						03/19	CHECKED	MRG							
A	Marzo 2019	MRG	MRG	ST		03/19	REVISED-EDPR	ST							
EDIC.	DATE	DRAWN	CHECKED	REVISED-EDPR											
						11									
						10									
						11									
						12									
						13									
						14									
						15									
						16									

renewables
MARGIOTTA ASSOCIATI
 Name collection: Parco Eolico Rosamarina 37,1 MW-Lavello (PZ)
 Particolare fondazione dell'aerogeneratore tipo
 Page: XX
 Cont: XX
 CAD N°: A.16.c.2.dwg