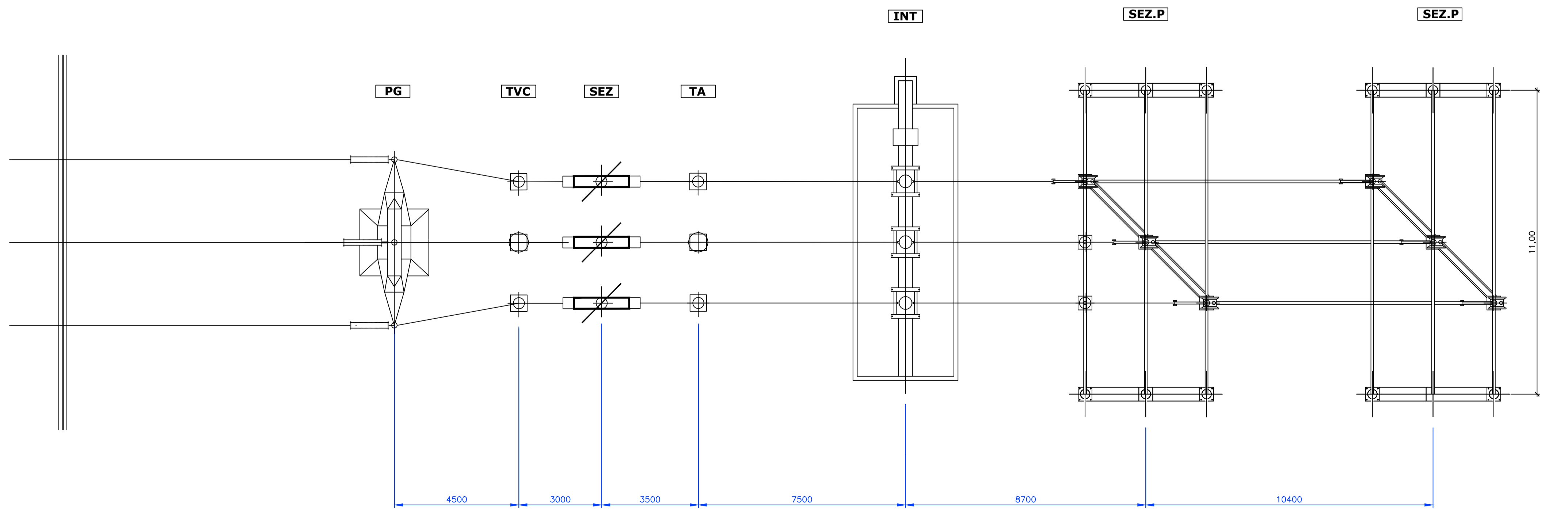


LEGENDA

PG	Portale di stazione (Palo Gatto)
TVC	Trasformatore di tensione capacitivo
SEZ	Sezionatore tripolare orizzontale
SEZ.P	Sezionatore a pantografo verticale
INT	Interruttore
TA	Trasformatore di corrente

STAZIONE 380/150kV TERNA
VISTA IMPIANTO DI RETE PER LA CONNESSIONE



Comune di Brindisi
REGIONE PUGLIA
Comune di Mesagne (BR)

Committente: **e-on** E.ON CLIMATE & RENEWABLES ITALIA S.R.L.
via Andrea Doria, 41/G - 00192 Roma
P.IVA/C.F. 06400370968
pec: e.onclimate renewablesitaliasrl@legalmail.it

Titolo del Progetto: **PARCO EOLICO "MONDONUOVO"**

Documento: **PROGETTO DEFINITIVO** N° Documento: **PEMN-E12**

ID PROGETTO: PEMN DISCIPLINA: E TIPOLOGIA: FORMATO: A1

Elaborato: **Stallo TERNA 150 kV**

FOGLIO: SCALA: 1:100 Nomefile: PEMN-E12 Stallo TERNA 150 kV

Progettazione:

Ing. Saverio Pagliuso

Ing. Raffaele Ciotola

Rev.	Data	Revisione	Descrizione Revisione	Redatto	Controllato	Approvato
00	08/07/2019	PRIMA EMISSIONE		GEMSA	GEMSA	ECRI