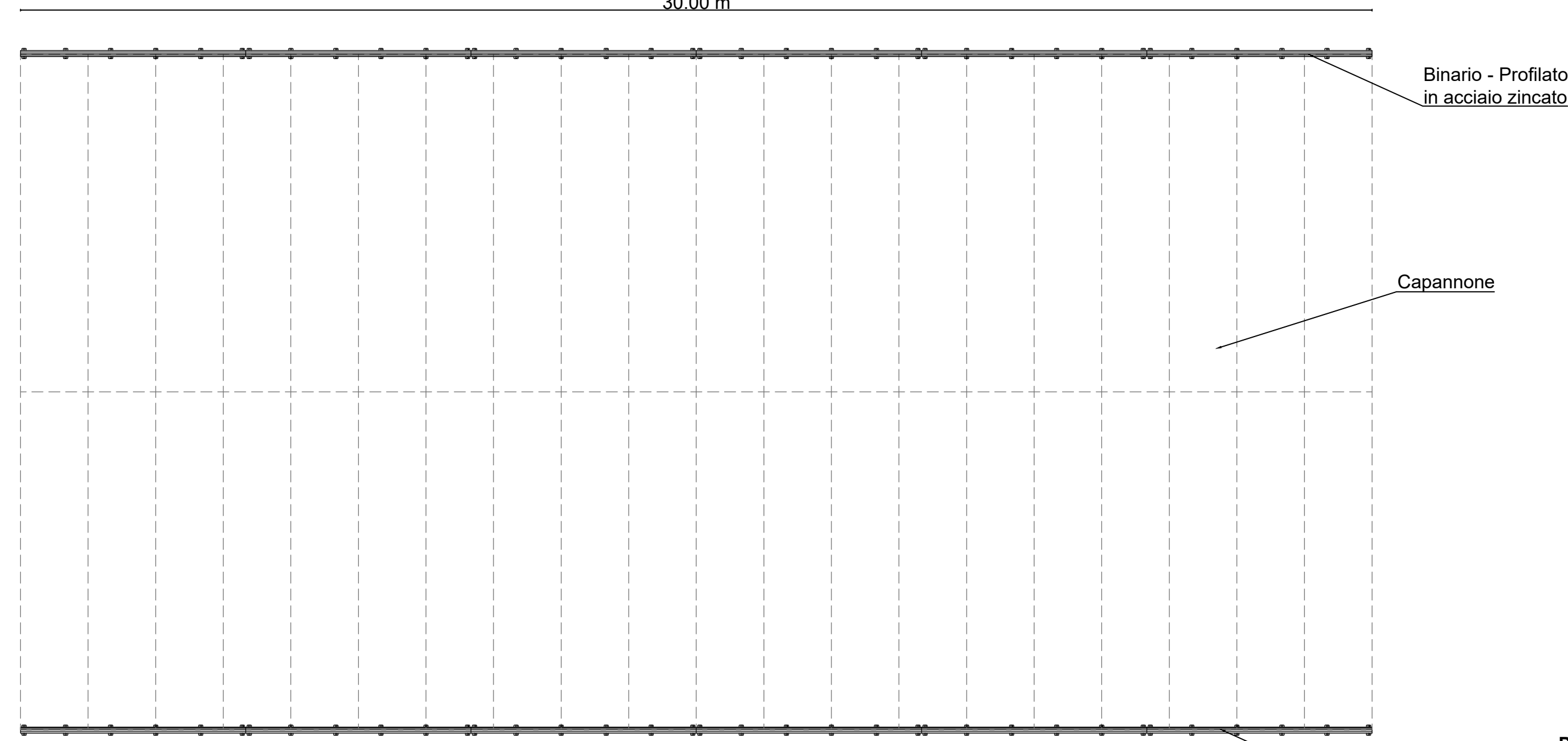
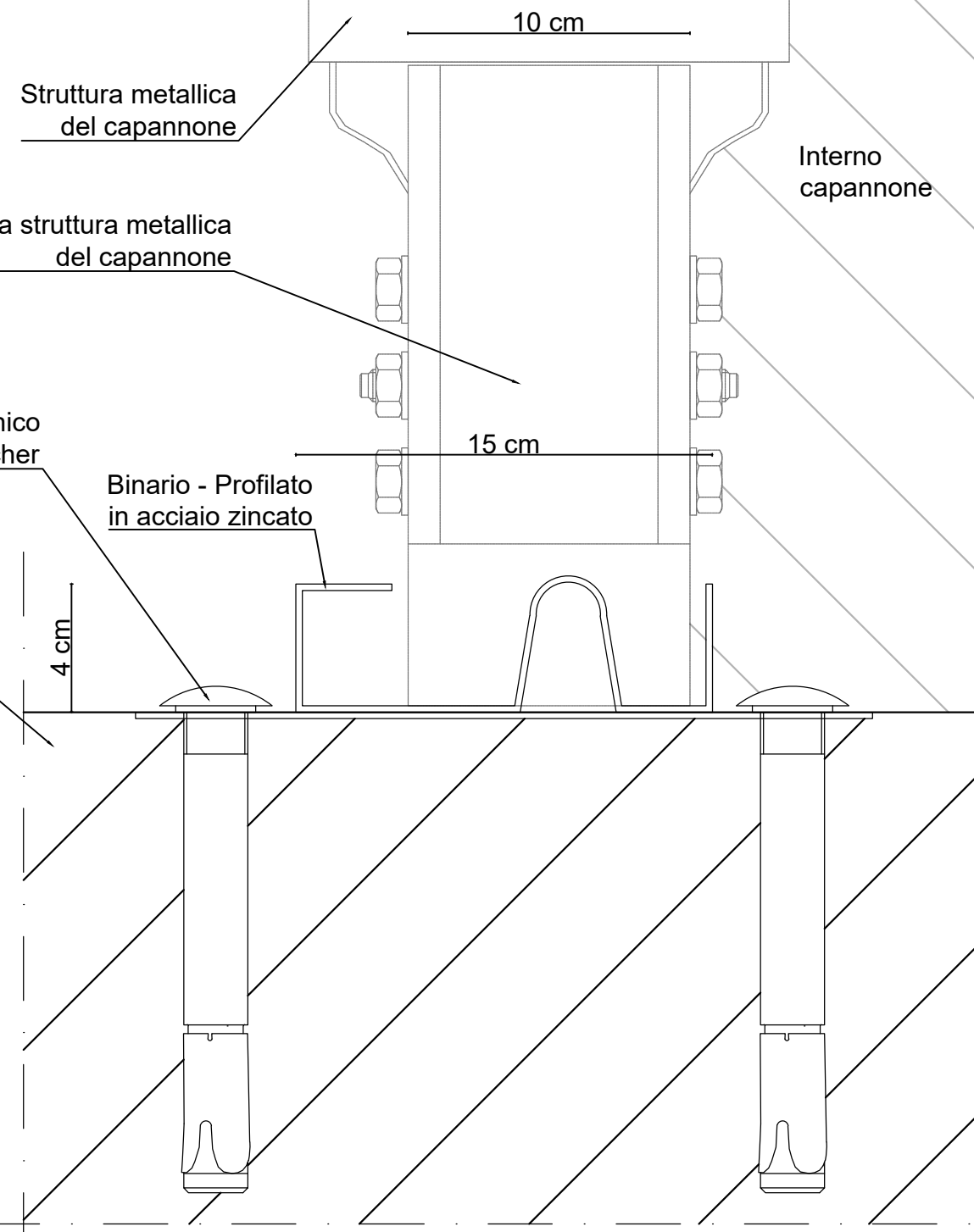


15.00 m

30.00 m



Planimetria
Scala 1:100



Particolare costruttivo sistema di ancoraggio
Scala 1:2

5.00 m

1.00 m

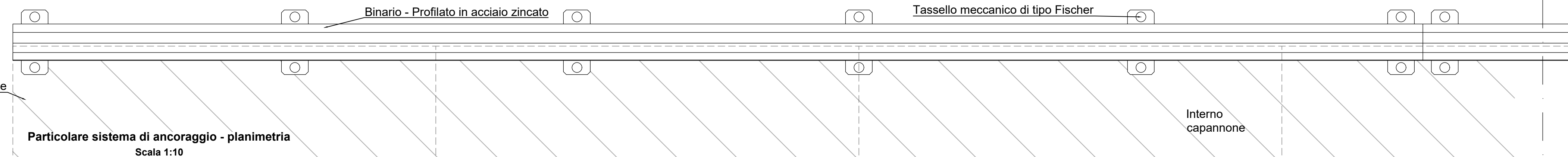
1.00 m

1.00 m

1.00 m

1.00 m

0.15 m



Particolare sistema di ancoraggio - planimetria
Scala 1:10

PROVINCIA DI SIRACUSA
 COMUNE DI AUGUSTA
 DITTA: P.X.A. PORTO XIFONIA AUGUSTA s.r.l.

PORTO TURISTICO IN LOCALITÀ
 CALA MADONNA DEL CARMINE E RIQUALIFICA
 DEL TRATTO COSTIERO INTERESSATO

Accordo di Programma del 11.05.2012
 (ai sensi dell'art.27 della Legge n.142/90 e ss.mm.ii.)
 finalizzato alla realizzazione del porto turistico
 Decreto del Presidente della Regione 11.03.2014
 pubblicato sulla G.U.R.S. del 28.03.2014 Parte I n.13

PERIZIA DI VARIANTE A CAUSA DANNI DI FORZA
 MAGGIORE DOVUTI ALLE MAREGGIATE AVVENUTE IN
 CORSO D'OPERA NEL PERIODO SETTEMBRE-OTTOBRE 2016
 (ai sensi dell'art.3 comma 3 dell'Accordo di Programma del 11.05.2012)

Progetto per la Richiesta di Variante al contenuto della Concessione ai
 sensi dell'art.24 del C.N. per la collocazione in opera di capannoni
 telescopici amovibili per il rimessaggio invernale dei natanti e per
 l'installazione di attrezzature sportive padel-paddle

All. 7.3 - Capannone telescopico amovibile 15m x 30m
 - Particolare binari -

Il Concessionario:
 P.X.A. s.r.l.
 PORTO XIFONIA AUGUSTA
 Sede legale Via Soccorso, 23/11
 96011 AUGUSTA (SR)

P.X.A. s.r.l.
 Via Soccorso, 23/11
 96011 Augusta (SR)
 Tel. 0931 760230 - Fax 0931 767859
 P.IVA: 04527710897

Redatto da:

SIGMA INGEGNERIA s.r.l.
 Via della Libertà, 201/A
 90143 PALERMO
 Tel. 0916254742 - Fax 091/307909
 C.F. e P.IVA 02639310826
 e-mail: sigmaingegneri@gmail.com
 sito web: www.sigmaingest.com

SIGMA Ingegneria s.r.l.
 Via Della Libertà 201/A
 90143 Palermo
 P.I. 02639310826