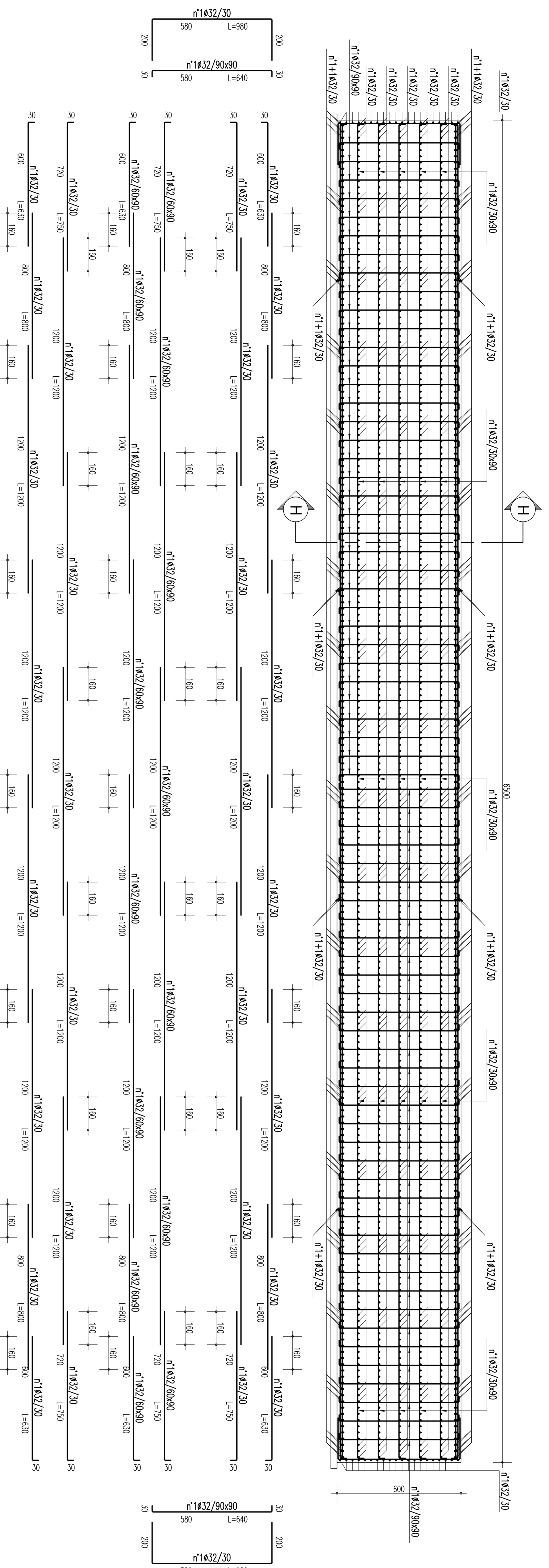


ARMATURA FONDAZIONE SPALLA

SEZIONE D-D

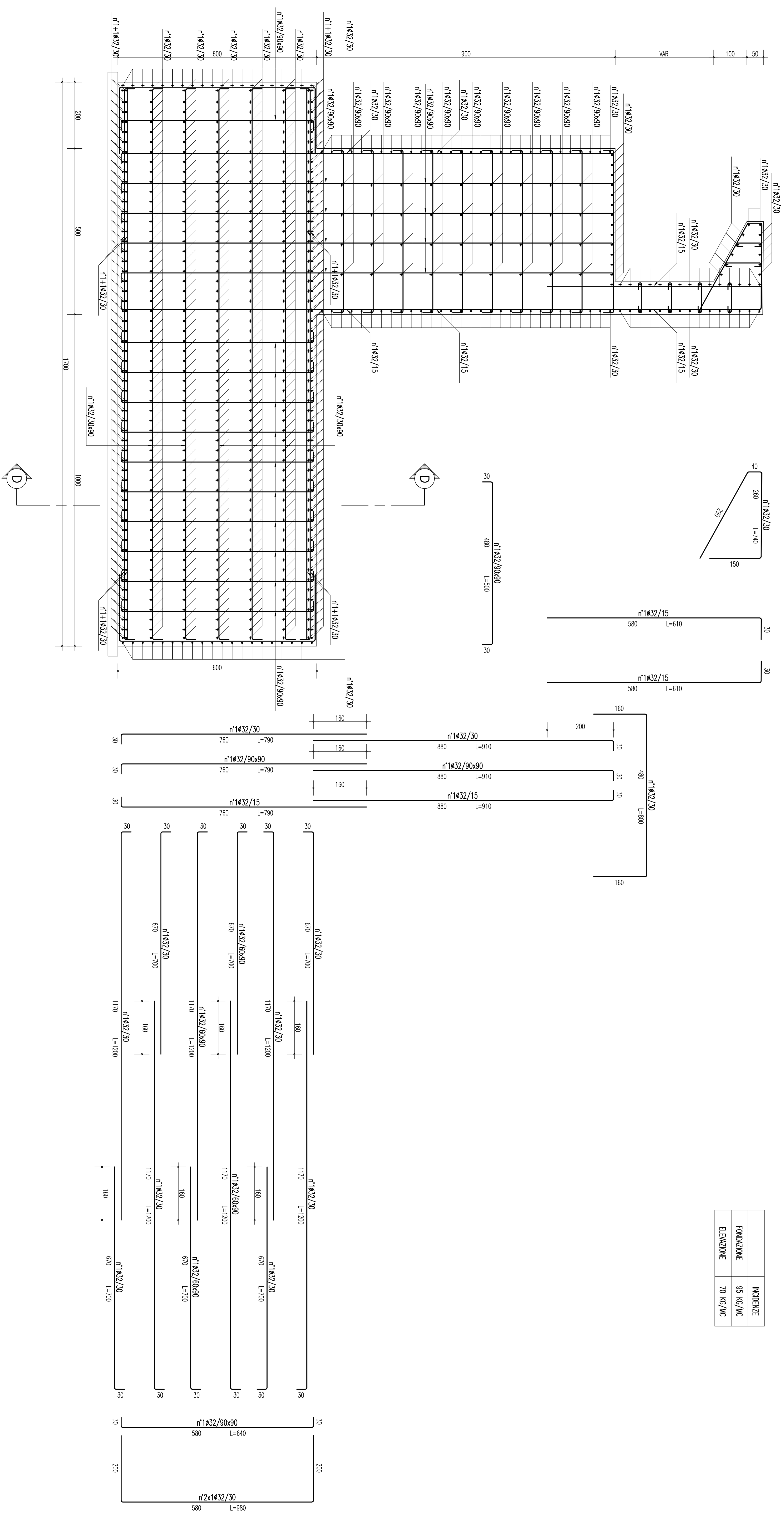
Scala 1:100



SEZIONE H-H

Scala 1:100

INCIDENZA	
FONDAZIONE	55 KG/MC
ELEVAZIONE	70 KG/MC



NOTE GENERALI

NOTE: TUTTE LE DIMENSIONI SONO IN CENTIMETRI, SALVO OVE DIVERSAMENTE INDICATO.

ELABORATI DI RIFERIMENTO: GG0700-PITTSVP-CIV000000-01 TABELLA MATERIALI

Stretto di Messina
 Consorzio per lo sviluppo, gestione e gestione del collegamento autostradale tra Sicilia e Calabria
 (Legge n° 103 del 17 gennaio 1971, modificata dal D.L. n° 111 del 24 aprile 2000)

EUROINIK S.C.S.A.
 IMPRESA DI S.A. MESSINA
 SOCIETA' ITALIANA PER CONDOTTE EVACUATA S.P.A. (Messina)
 COOPERATIVA MARCONI E C. S.R.L. (Messina)
 SICHES S.A.U. (Messina)
 A.C.S. S.C.P.A. - CONSORCIO STABILE (Messina)

PROGETTO DEFINITIVO

EUROINIK S.C.S.A.
 Impresa di S.A. Messina
 SOCIETA' ITALIANA PER CONDOTTE EVACUATA S.P.A. (Messina)
 COOPERATIVA MARCONI E C. S.R.L. (Messina)
 SICHES S.A.U. (Messina)
 A.C.S. S.C.P.A. - CONSORCIO STABILE (Messina)

Il PROGETTISTA
 Dott. Ing. F. Galea
SINA
 Dott. Ing. E. Esposito
 Ordine Ingegneri Messina

Il COMPONENTE GENERALE
 Project Manager
 Ing. P. Marzulli

Il COMPONENTE GENERALE
 Project Manager
 Ing. P. Marzulli

Il COMPONENTE GENERALE
 Project Manager
 Ing. P. Marzulli

COLLEGAMENTI SICILIA
PA0029-F01
 VIADOTTO PANTANO - INFRASTRUTTURA STRADALE/FERROVIARIA
 OPERE CIVILI STRADALI/FERROVIARI
 VIADOTTO
 SCHEMA DI ARMATURA ED INCIDENZA SPALLA

CONDIZIONE	REVISIONE	DATA
C	0	01/01/2011
B	1	02/02/2011
A	2	03/03/2011
...