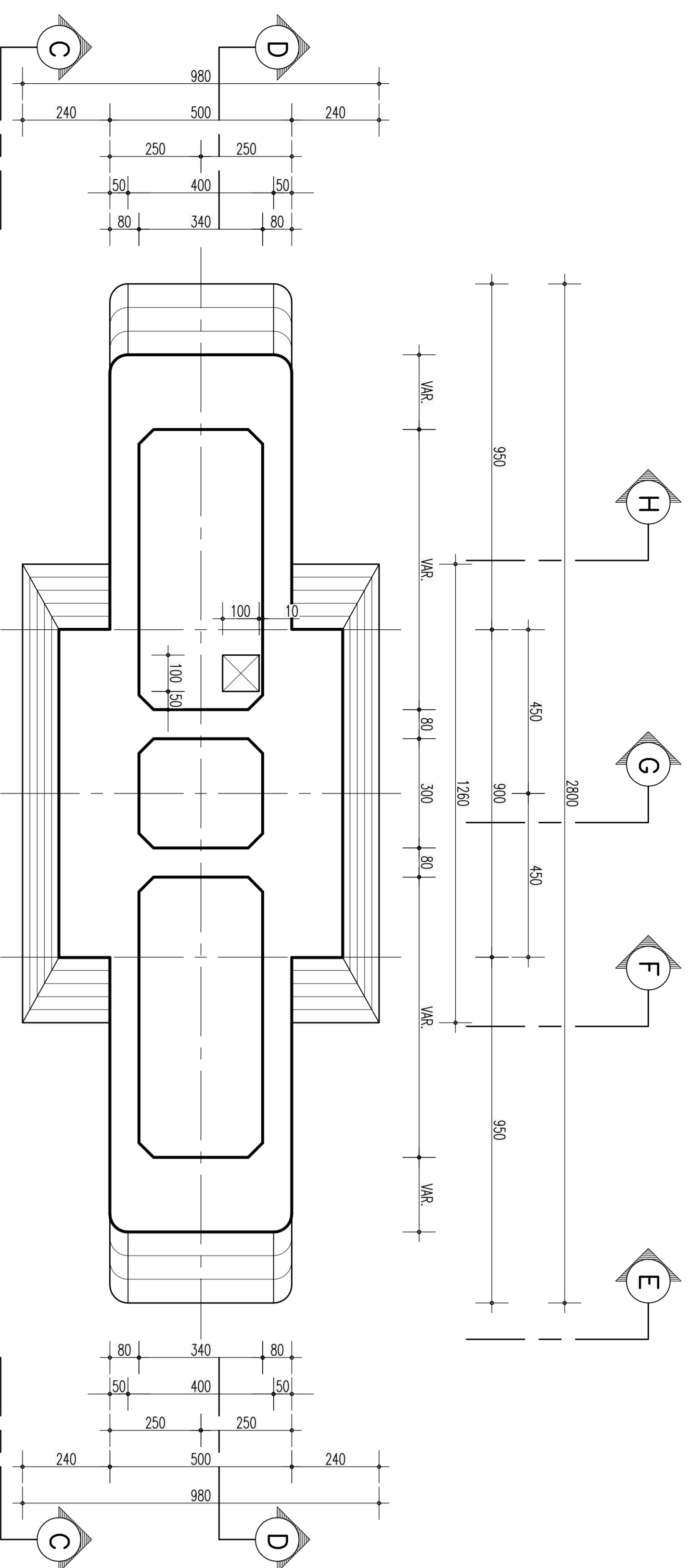


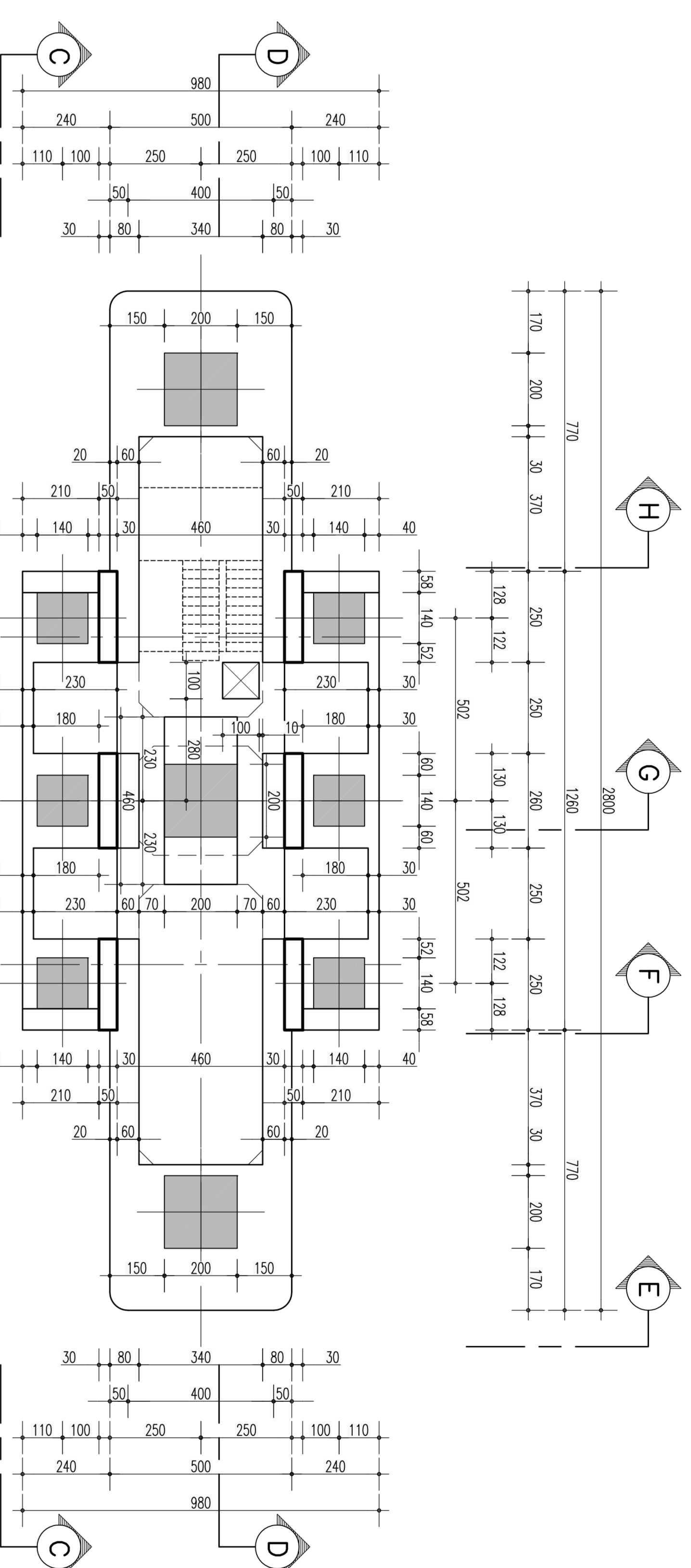
NOTE GENERALI

NOTE: TUTTE LE DIMENSIONI SONO IN CENTIMETRI, SALVO OVE DIVERSAMENTE INDICATO. LE QUOTE ALTIMETRICHE SONO IN METRI (SLM)

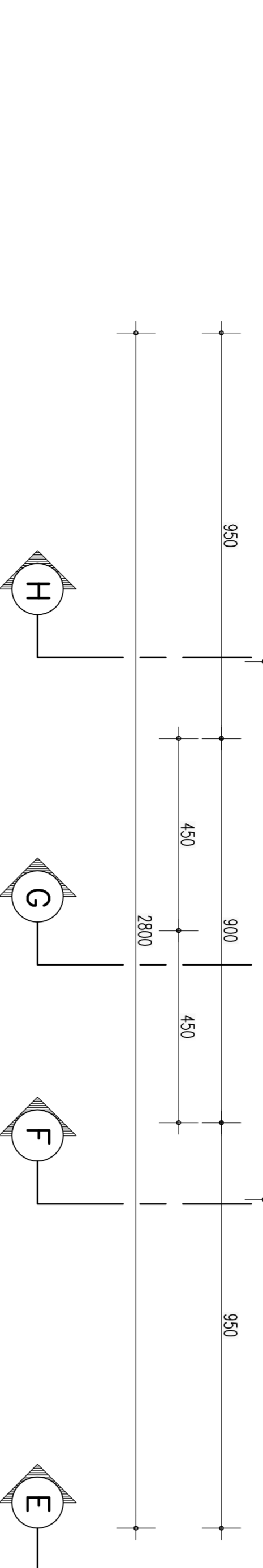
SEZIONE N-N
SCALA 1:100



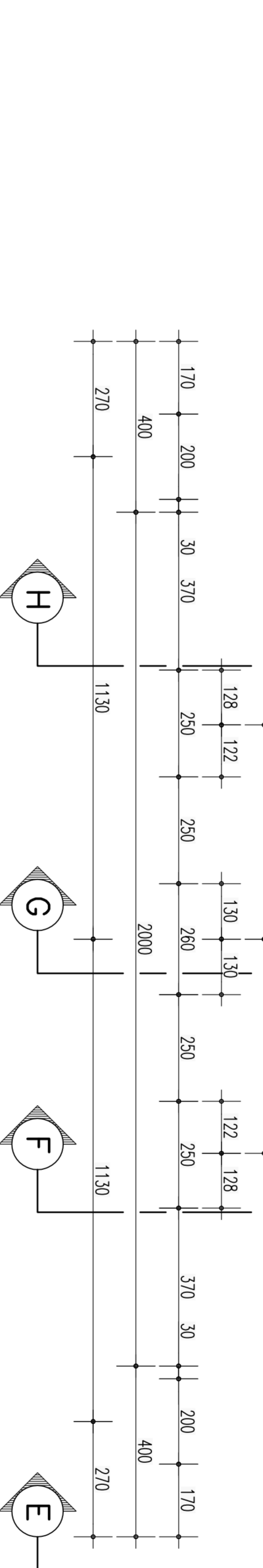
SEZIONE P-P
SCALA 1:100



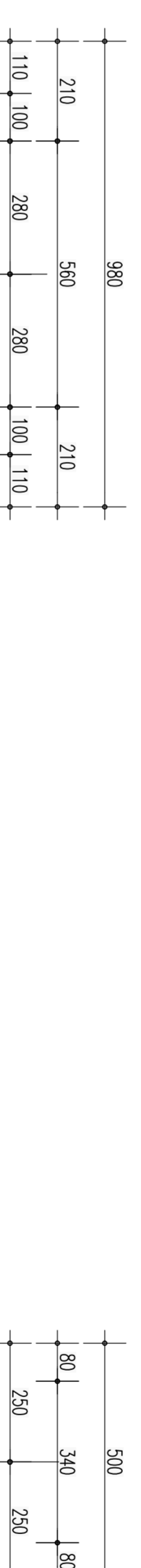
SEZIONE D-D
SCALA 1:100



SEZIONE F-F
SCALA 1:100



SEZIONE H-H
SCALA 1:100



QUESTO ELABORATO GRAFICO VA LETTO INSIEME A:

CG0700-PBASVP-CM000000-06
CG0700-PBASVP-CM000000-09

Stretto di Messina
EUROINIK S.C.A. IMPRESA S.p.A. (MILANO)
SOCIETA' ITALIANA PER CONDOTTE ENCO S.p.A. (MILANO)
CORPORATIVA MARITTIMI E SERVIZI S.p.A. (MILANO)
ISHIKAWAJIMA - HENRI HEAVY INDUSTRIES CO. LTD. (MILANO)
A.C.I. S.C.P.A. - CONSORCIO STRETTO DI MESSINA

PROGETTO DEFINITIVO

SIMA
Società di Ingegneria e Architettura
Via ... 20135
Tel. ...

COLLEGAMENTI SICILIA
VADOOTTO PANTANO - INFRASTRUTTURA STRADALE/FERROVIARIA
VADOOTTO
CARPENTINA P.L.A. 1/2/2

PROGETTO	REVISIONE	DATA
...

