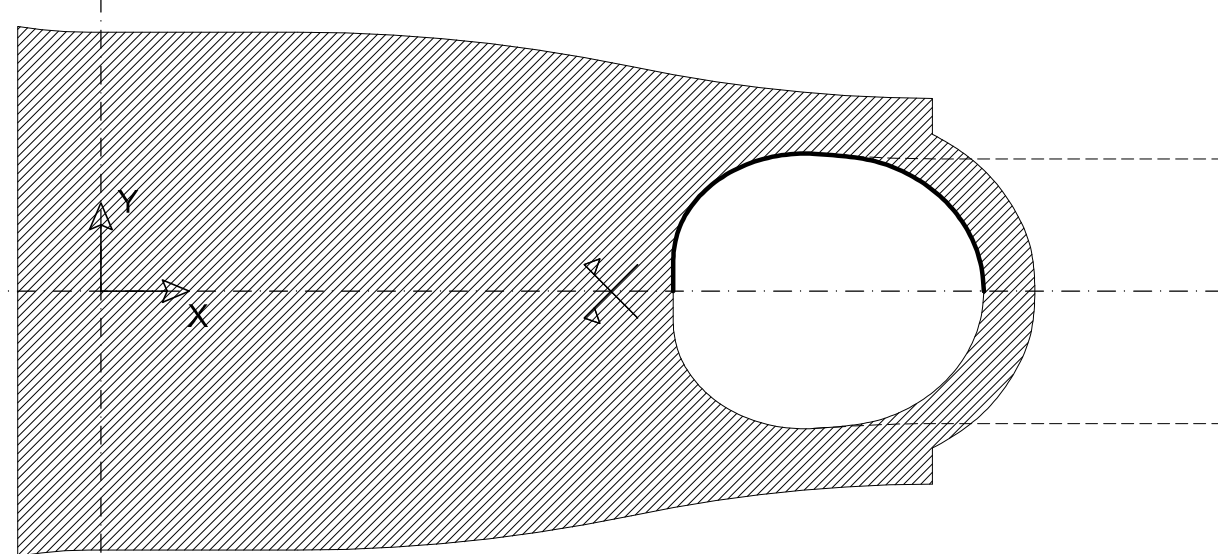


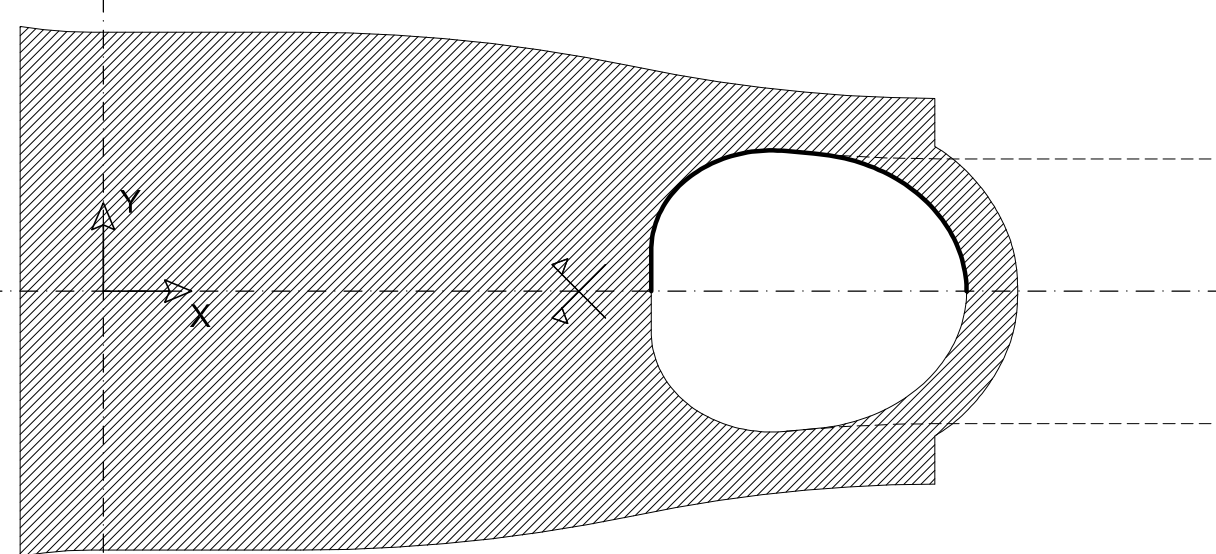
Sezione orizzontale a q. 290



Punto	X	Y	Punto	X	Y
1	15.143	0.000	15	19.367	3.597
2	15.143	0.825	16	20.159	3.502
3	15.178	1.226	17	20.643	3.390
4	15.284	1.620	18	21.100	3.221
5	15.458	1.995	19	21.586	2.969
6	15.696	2.348	20	22.035	2.655
7	15.995	2.671	21	22.359	2.361
8	16.346	2.955	22	22.714	1.943
9	16.744	3.195	23	22.926	1.613
10	17.180	3.387	24	23.133	1.176
11	17.646	3.527	25	23.267	0.758
12	18.132	3.612	26	23.339	0.327
13	18.627	3.640	27	23.357	0.000
14	18.851	3.635			

Dal punto 14 al punto 15: arco di cerchio con centro X = 22.203 Y = 45.200 e raggio = 41.700 m

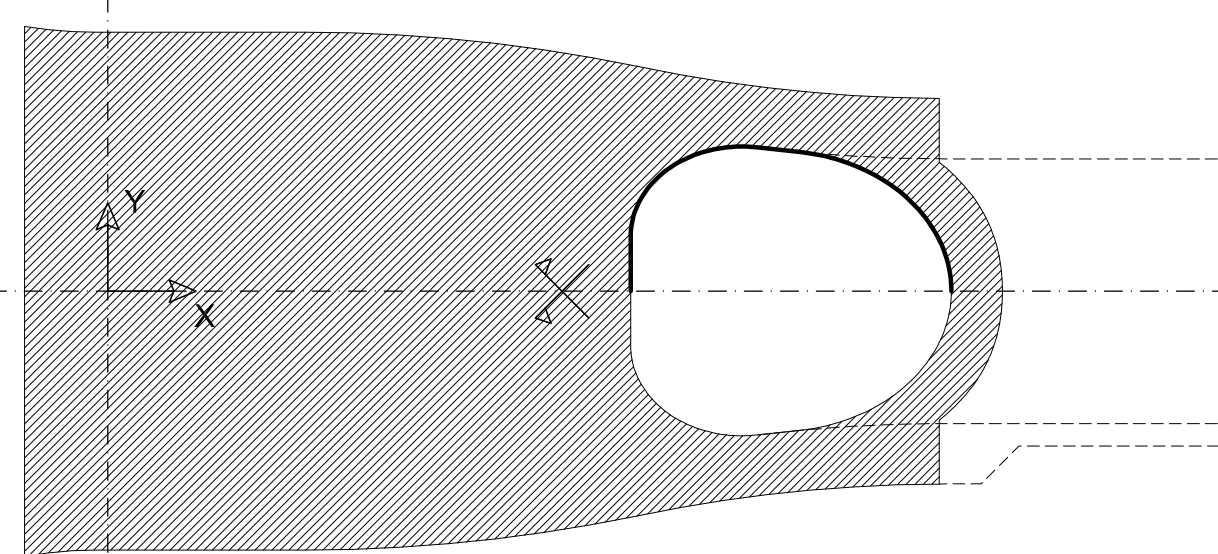
Sezione orizzontale a q. 291



Punto	X	Y	Punto	X	Y
1	14.500	0.000	15	18.802	3.639
2	14.500	1.114	16	19.348	3.569
3	14.542	1.530	17	19.879	3.445
4	14.645	1.892	18	20.388	3.266
5	14.810	2.236	19	20.866	3.037
6	15.034	2.559	20	21.305	2.762
7	15.311	2.854	21	21.700	2.442
8	15.635	3.112	22	22.043	2.086
9	16.001	3.330	23	22.330	1.697
10	16.401	3.503	24	22.555	1.281
11	16.828	3.629	25	22.717	0.846
12	17.271	3.703	26	22.811	0.398
13	17.835	3.722	27	22.837	0.000
14	18.061	3.706			

Dal punto 14 al punto 15: arco di cerchio con centro X = 22.203 Y = 45.200 e raggio = 41.700 m

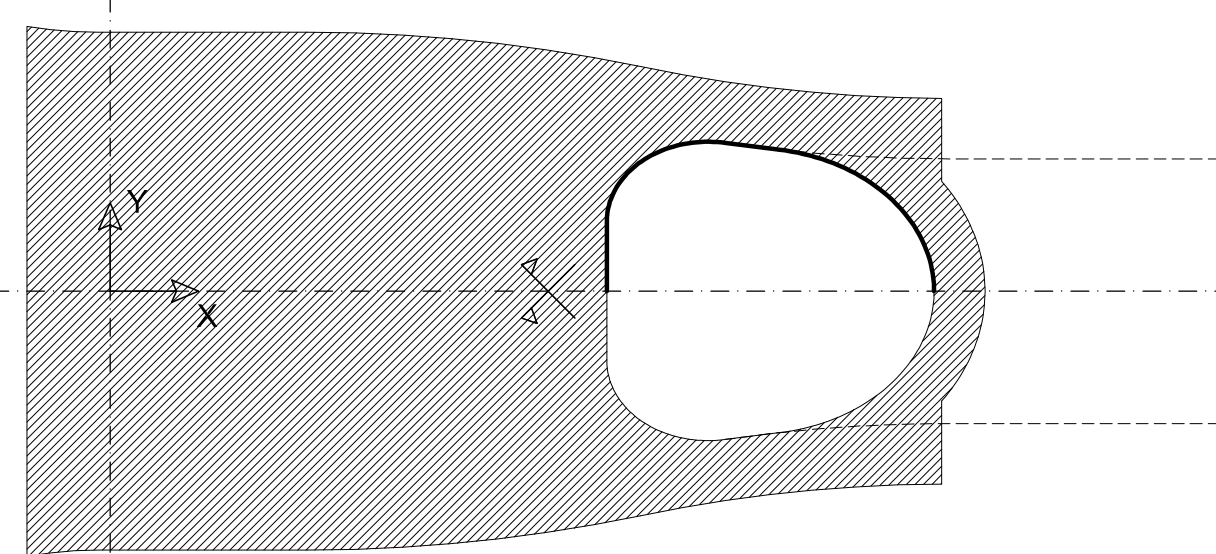
Sezione orizzontale a q. 292



Punto	X	Y	Punto	X	Y
1	13.836	0.000	15	18.849	3.597
2	13.836	1.456	16	19.466	3.431
3	13.868	1.802	17	20.047	3.197
4	13.961	2.141	18	20.582	2.900
5	14.115	2.464	19	20.946	2.640
6	14.326	2.766	20	21.274	2.350
7	14.589	3.041	21	21.562	2.034
8	14.898	3.281	22	21.807	1.696
9	15.247	3.482	23	22.007	1.339
10	15.729	3.622	24	22.158	0.967
11	16.246	3.789	25	22.260	0.585
12	16.780	3.827	26	22.311	0.196
13	17.208	3.800	27	22.317	0.000
14	18.224	3.690			

Dal punto 13 al punto 14: arco di cerchio con centro X = 22.203 Y = 45.200 e raggio = 41.700 m

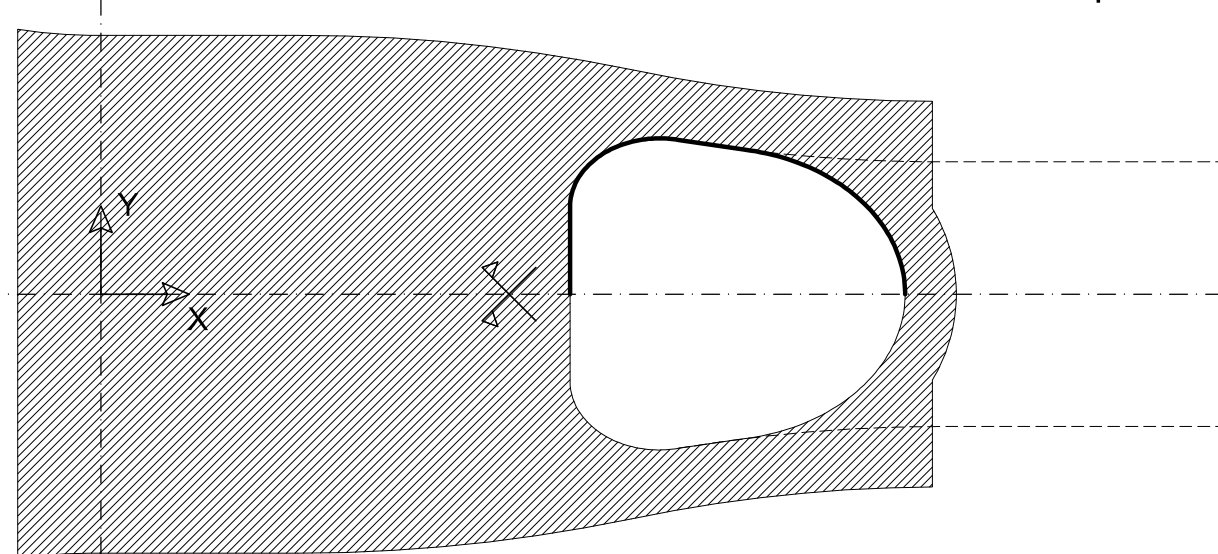
Sezione orizzontale a q. 293



Punto	X	Y	Punto	X	Y
1	13.142	0.000	15	18.187	3.665
2	13.142	1.854	16	18.829	3.495
3	13.177	2.192	17	19.434	3.257
4	13.282	2.523	18	19.990	2.954
5	13.453	2.835	19	20.370	2.689
6	13.686	3.122	20	20.711	2.394
7	13.976	3.376	21	21.011	2.073
8	14.313	3.589	22	21.266	1.728
9	14.691	3.757	23	21.474	1.364
10	15.098	3.876	24	21.632	0.985
11	15.523	3.941	25	21.738	0.596
12	15.957	3.951	26	21.791	0.199
13	16.285	3.922	27	21.797	0.000
14	17.634	3.751			

Dal punto 13 al punto 14: arco di cerchio con centro X = 22.203 Y = 45.200 e raggio = 41.700 m

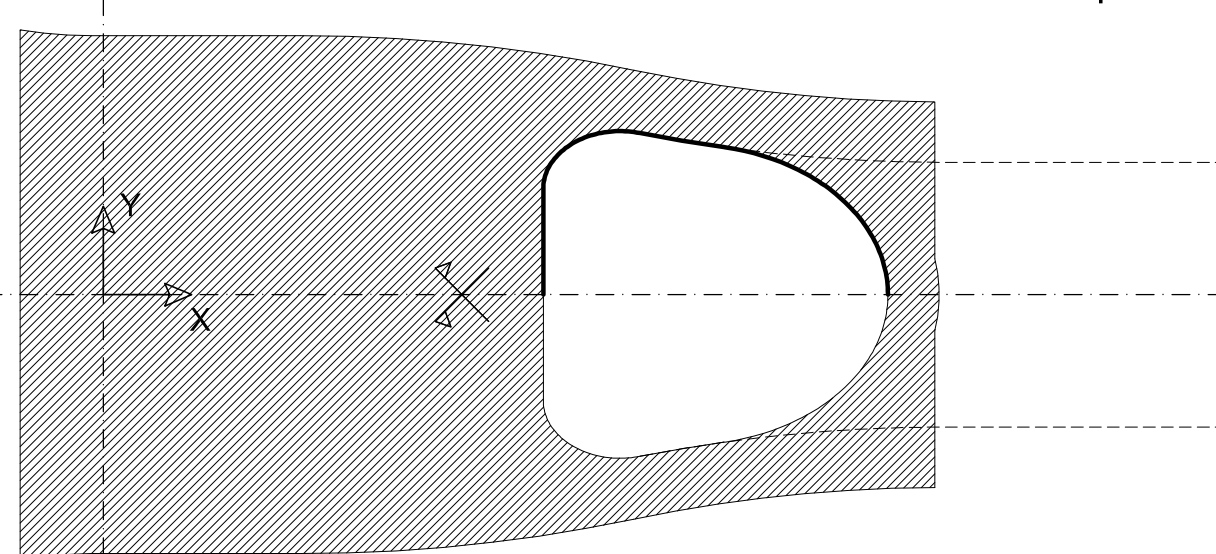
Sezione orizzontale a q. 294



Punto	X	Y	Punto	X	Y
1	12.411	0.000	14	17.617	3.722
2	12.411	2.304	15	18.183	3.569
3	12.446	2.611	16	18.721	3.366
4	12.561	2.941	17	19.234	3.115
5	12.755	3.248	18	19.685	2.821
6	13.020	3.523	19	20.097	2.486
7	13.347	3.754	20	20.455	2.118
8	13.726	3.933	21	20.752	1.719
9	14.141	4.055	22	20.987	1.296
10	14.578	4.115	23	21.154	0.855
11	15.022	4.111	24	21.251	0.402
12	15.285	4.078	25	21.278	0.000
13	17.031	3.822			

Dal punto 12 al punto 13: arco di cerchio con centro X = 22.203 Y = 45.200 e raggio = 41.700 m

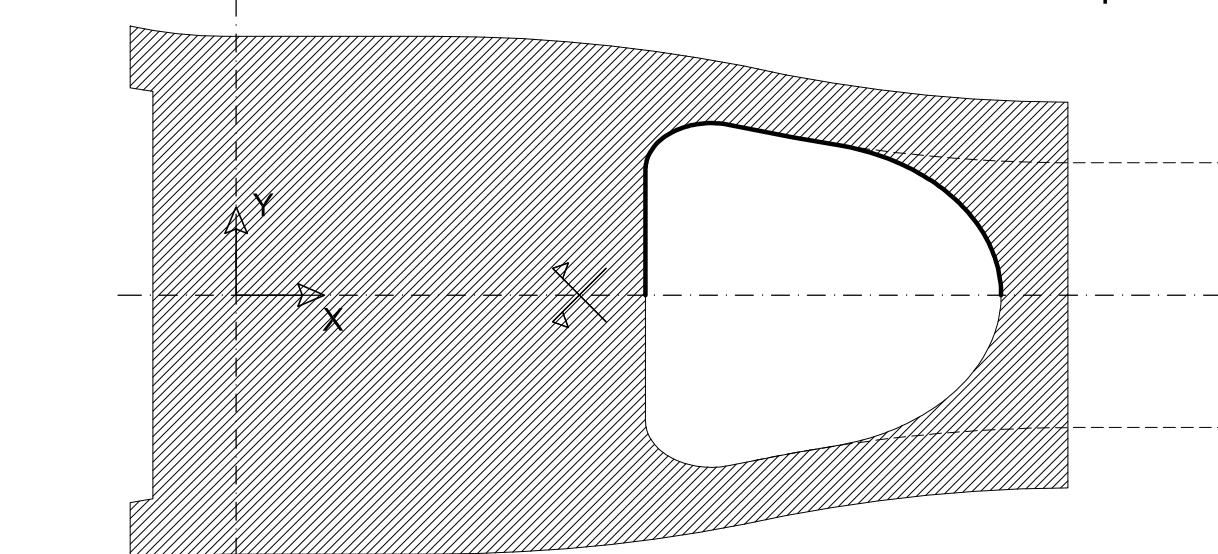
Sezione orizzontale a q. 295



Punto	X	Y	Punto	X	Y
1	11.641	0.000	14	16.966	3.802
2	11.641	2.809	15	17.700	3.592
3	11.680	3.103	16	18.274	3.357
4	11.793	3.386	17	18.805	3.072
5	11.979	3.647	18	19.285	2.740
6	12.228	3.877	19	19.707	2.367
7	12.531	4.065	20	20.064	1.959
8	12.879	4.206	21	20.352	1.520
9	13.256	4.295	22	20.565	1.059
10	13.648	4.327	23	20.701	0.583
11	14.042	4.302	24	20.757	0.098
12	14.196	4.276	25	20.758	0.000
13	16.415	3.904			

Dal punto 12 al punto 13: arco di cerchio con centro X = 22.203 Y = 45.200 e raggio = 41.700 m

Sezione orizzontale a q. 296

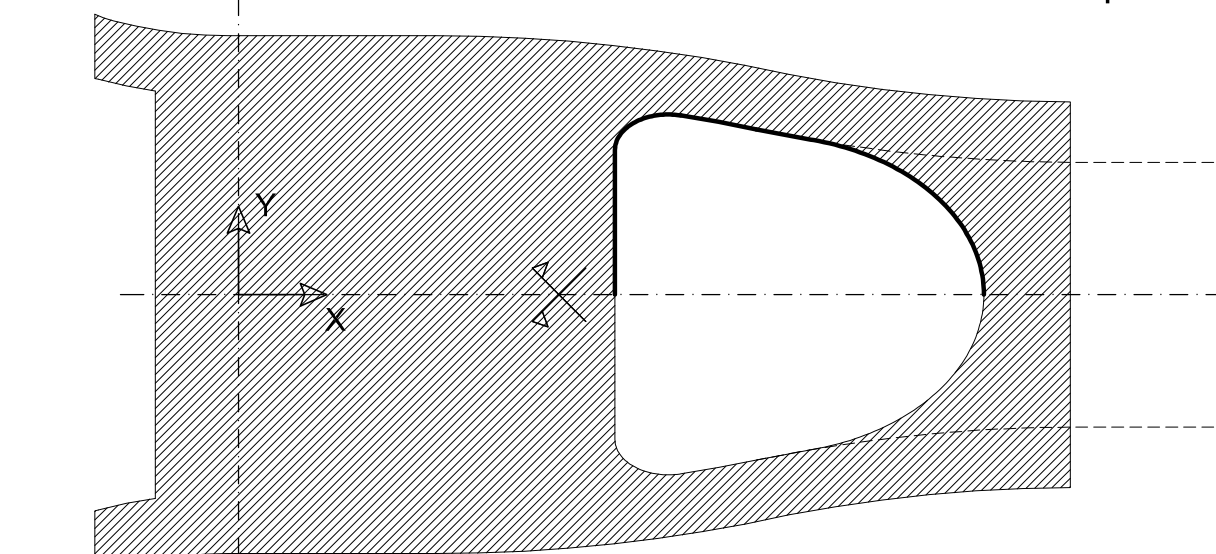


Punto	X	Y	Punto	X	Y
1	10.830	0.000	14	16.517	3.846
2	10.830	3.320	15	17.150	3.649
3	10.864	3.562	16	17.744	3.397
4	10.979	3.820	17	18.292	3.093
5	11.171	4.053	18	18.785	2.743
6	11.430	4.252	19	19.215	2.352
7	11.744	4.405	20	19.576	1.926
8	12.098	4.506	21	19.863	1.470
9	12.474	4.551	22	20.071	0.992
10	12.855	4.536	23	20.178	0.599
11	13.007	4.514	24	20.232	0.201
12	13.703	4.376	25	20.238	0.000
13	15.785	3.997			

Dal punto 11 al punto 12: arco di cerchio con centro X = 5.213 Y = -36.400 e raggio = 41.650 m

Dal punto 12 al punto 13: arco di cerchio con centro X = 22.203 Y = 45.200 e raggio = 41.700 m

Sezione orizzontale a q. 297

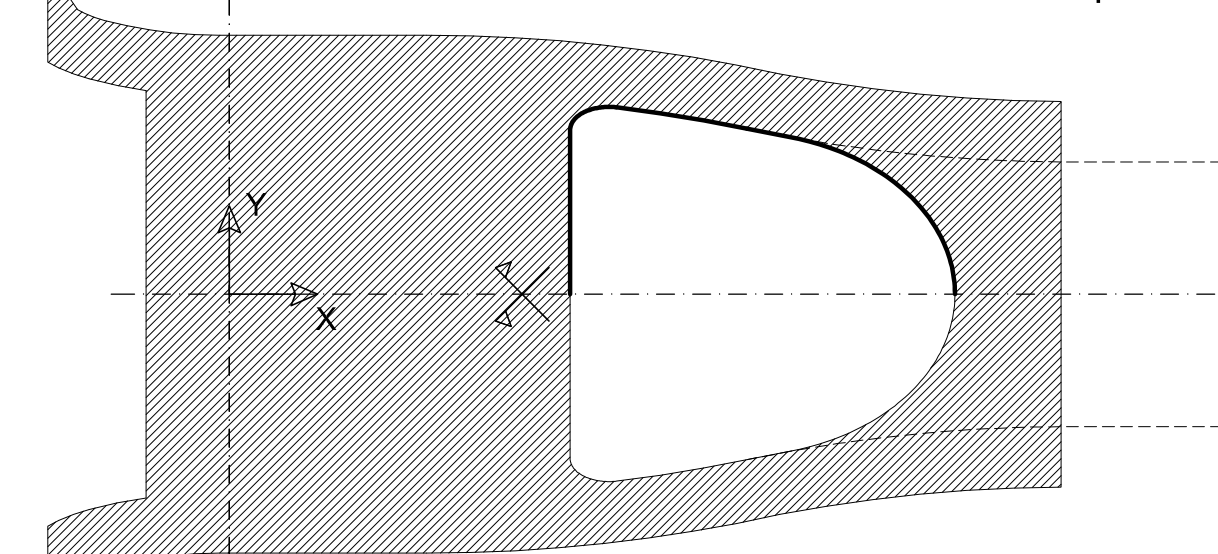


Punto	X	Y	Punto	X	Y
1	9.960	0.000	13	15.908	3.934
2	9.960	3.833	14	16.572	3.718
3	10.002	4.056	15	17.194	3.447
4	10.108	4.249	16	17.764	3.124
5	10.275	4.421	17	18.274	2.754
6	10.544	4.590	18	18.716	2.342
7	10.871	4.706	19	19.083	1.896
8	11.232	4.762	20	19.371	1.420
9	11.603	4.754	21	19.541	1.024
10	11.997	4.742	22	19.655	0.618
11	13.703	4.376	23	19.712	0.207
12	15.142	4.102	24	19.719	0.000

Dal punto 10 al punto 11: arco di cerchio con centro X = 5.213 Y = -36.400 e raggio = 41.650 m

Dal punto 11 al punto 12: arco di cerchio con centro X = 22.203 Y = 45.200 e raggio = 41.700 m

Sezione orizzontale a q. 298

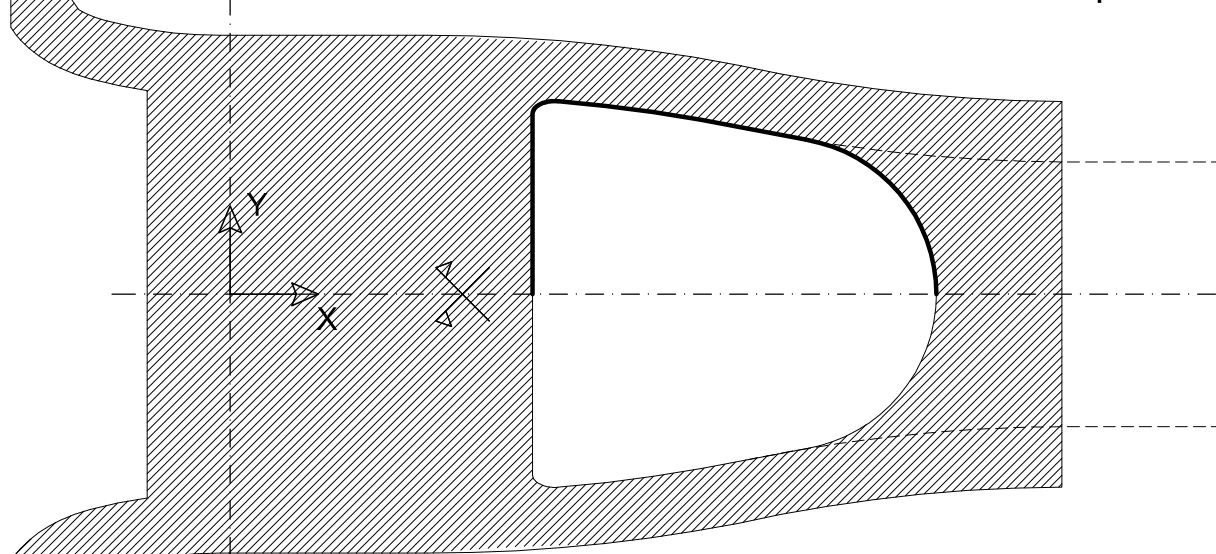


Punto	X	Y	Punto	X	Y
1	9.020	0.000	12	15.878	3.877
2	9.020	4.357	13	16.501	3.624
3	9.056	4.512	14	17.078	3.316
4	9.167	4.667	15	17.599	2.957
5	9.376	4.811	16	18.058	2.555
6	9.650	4.910	17	18.446	2.114
7	10.000	4.956	18	18.758	1.641
8	10.244	4.945	19	18.989	1.144
9	13.703	4.376	20	19.114	0.733
10	14.784	4.165	21	19.184	0.316
11	15.352	4.038	22	19.200	0.000

Dal punto 8 al punto 9: arco di cerchio con centro X = 5.213 Y = -36.400 e raggio = 41.650 m

Dal punto 9 al punto 10: arco di cerchio con centro X = 22.203 Y = 45.200 e raggio = 41.700 m

Sezione orizzontale a q. 299



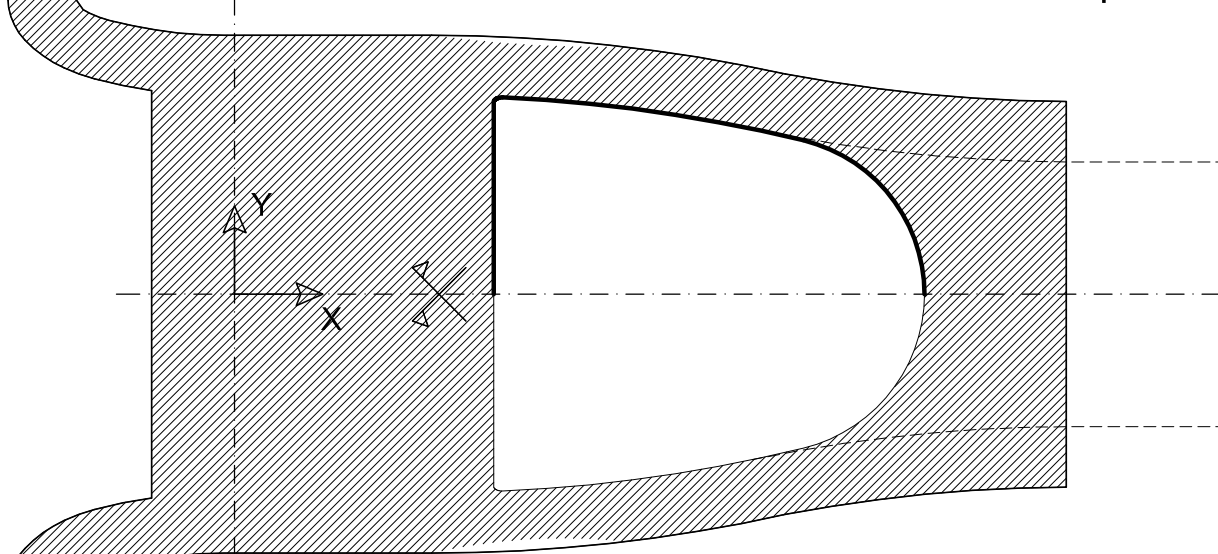
Punto	X	Y	Punto	X	Y
1	8.000	0.000	6	8.647	5.108
2	8.000	4.775	7	8.671	5.106
3	8.034	4.888	8	13.703	4.376
4	8.155	5.003	9	15.228	4.088
5	8.369	5.086	10	18.680	0.000

Dal punto 7 al punto 8: arco di cerchio con centro X = 5.213 Y = -36.400 e raggio = 41.650 m

Dal punto 8 al punto 9: arco di cerchio con centro X = 22.203 Y = 45.200 e raggio = 41.700 m

Dal punto 9 al punto 10: arco di cerchio con centro X = 14.534 Y = 0.000 e raggio = 4.146 m

Sezione orizzontale a q. 300

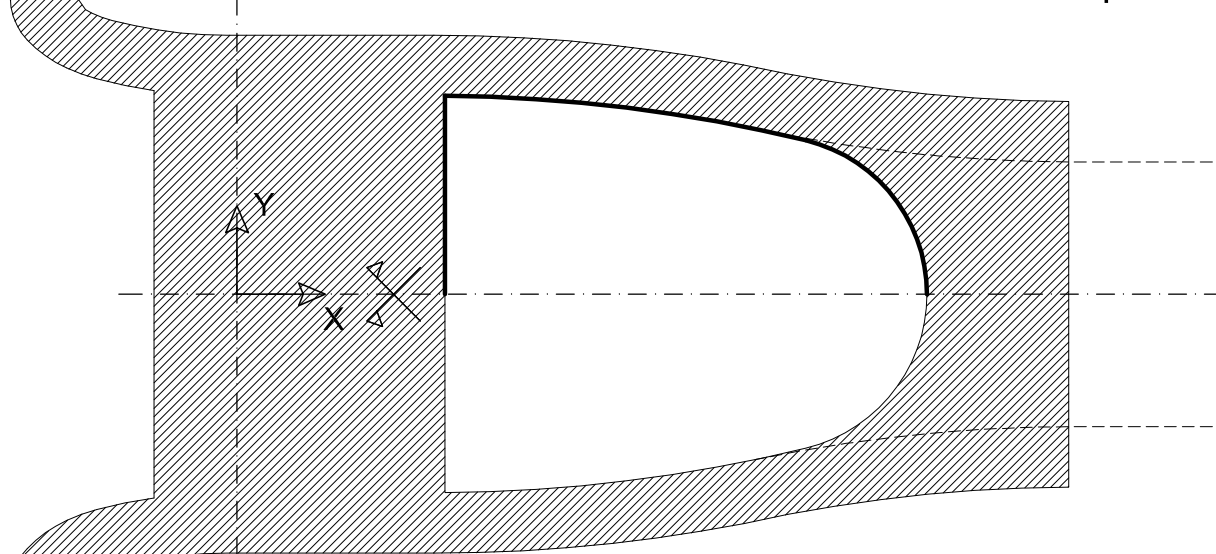


Punto	X	Y	Punto	X	Y
1	6.852	0.000	5	7.094	5.207
2	6.852	5.085	6	15.050	4.071
3	6.894	5.154	7	18.250	0.000
4	7.041	5.205			

Dal punto 5 al punto 6: arco di cerchio con centro X = 5.212 Y = -36.400 e raggio = 41.650 m

Dal punto 6 al punto 7: arco di cerchio con centro X = 14.060 Y = 0.000 e raggio = 4.190 m

Sezione orizzontale a q. 301



Punto	X	Y	Punto	X	Y
1	5.500	0.000	3	15.051	4.071
2	5.500	5.249	4	18.251	0.000

Dal punto 1 al punto 2: arco di cerchio con centro X = 5.213 Y = -36.400 e raggio = 41.650 m

Dal punto 3 al punto 4: arco di cerchio con centro X = 14.061 Y = 0.000 e raggio = 4.190 m

CALCESTRUZZI									
Miscela	Classe di esposizione ambientale	Classe di resistenza minima [N/mm²]	Classe di consistenza	Rapporto a/c max	Contenuto minimo di cemento [kg/m³]	Coperferro			
						Diametro massima aggregati [mm]	minimo [mm]	nominale [mm]	
MISCELA A	XC4	C(32/40)	S4	0,50	340	30	30	40	±10
MISCELA B	XC3	C(28/35)	S4	0,55	320	30	30	40	±10

SPRITZ-BETON: - Rck >= 25 MPa a 28 giorni di maturazione  
- Rck >= 10 MPa a 24 ore

MISCELA A: Per le opere all'aperto

MISCELA B: Per il rivestimento definitivo della galleria

BARRE DI ARMATURA: Acciaio B450C ad aderenza migliorata conforme al D.M. 14/01/2008

FIBRE METALLICHE PER GLS E SPRITZ-BETON: - Lunghezza nominale: 35-40