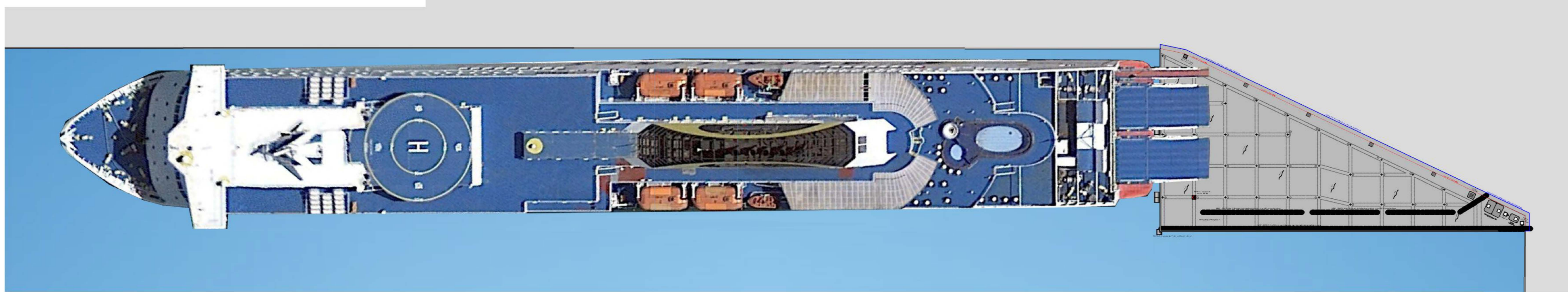


INQUADRAMENTO GENERALE DI PROGETTO

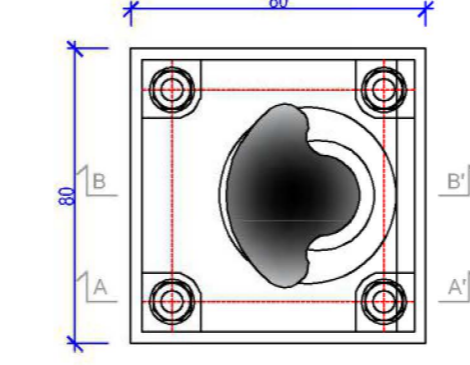
scala 1: 500



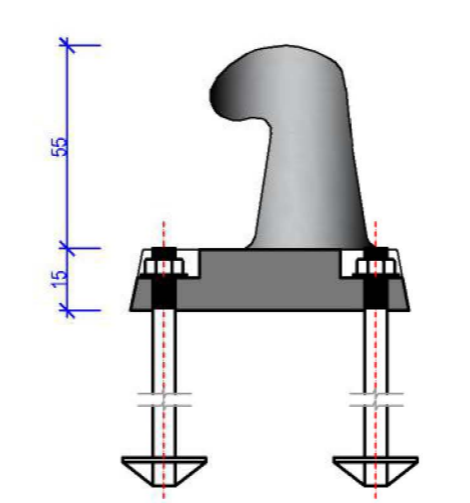
PARTICOLARE BITTA DA 1000 KN

scala 1: 20

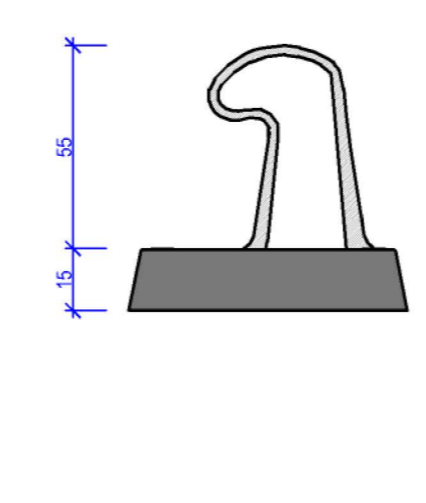
PIANTA



SEZIONE A - A



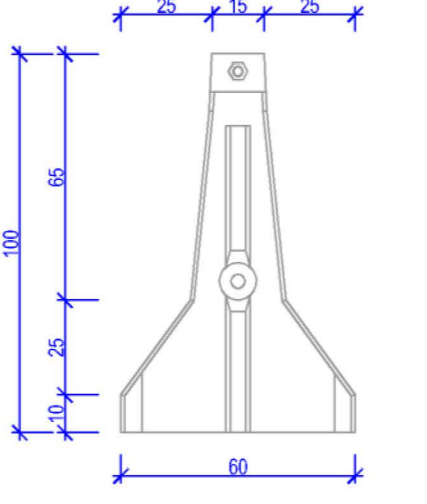
SEZIONE B - B



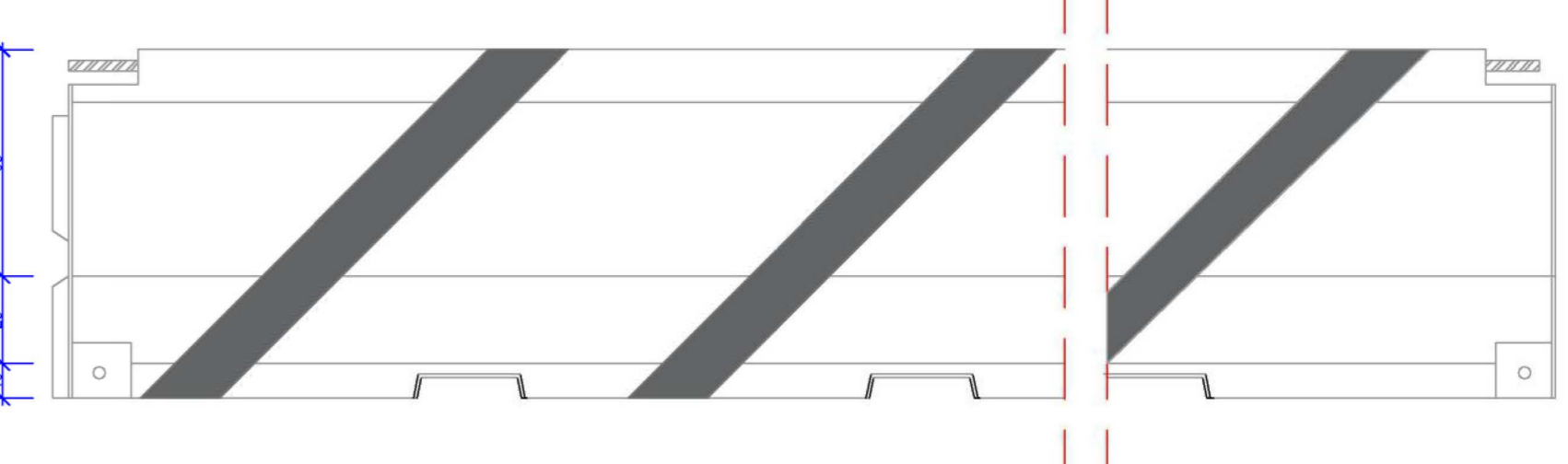
PARTICOLARE ELEMENTI DI DELIMITAZIONE DEI PERCORSI PEDONALI

scala 1: 20

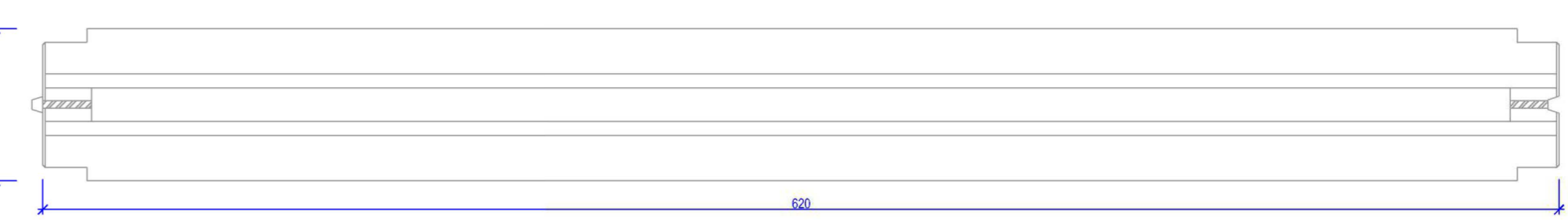
PROSPETTO LATERALE



PROSPETTO FRONTALE



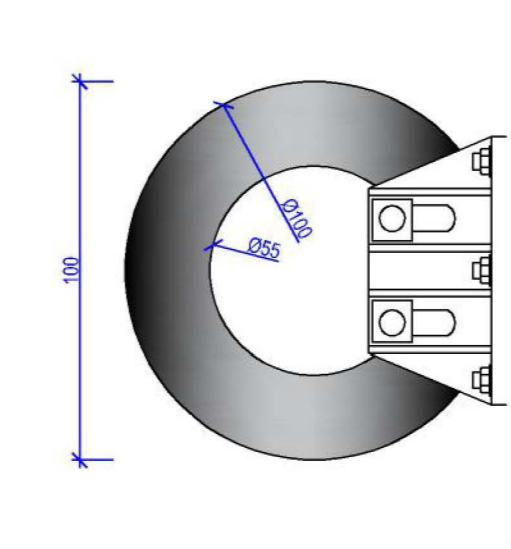
PIANTA



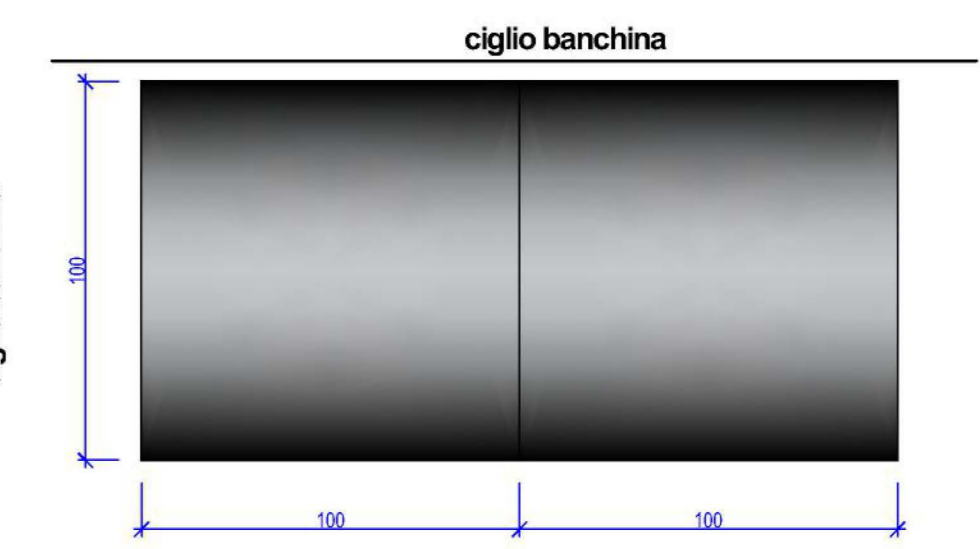
PARTICOLARE PARABORDI CILINDRICI IN GOMMA

scala 1: 20

PROSPETTO LATERALE

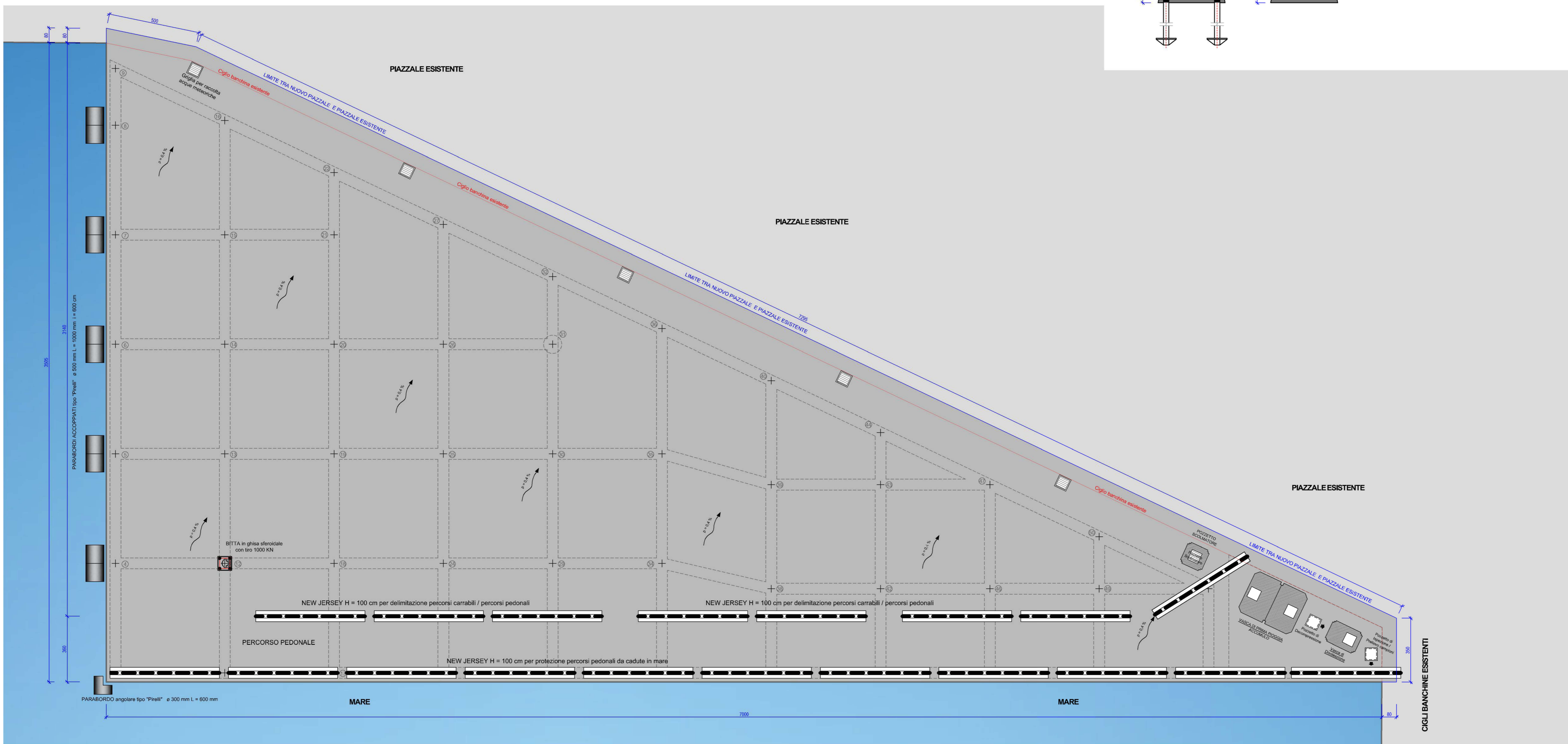


PIANTA



PLANIMETRIA GENERALE DI PROGETTO

scala 1: 100



Autorità di Sistema Portuale del Mare Adriatico Meridionale
PORTO DI BARI

REALIZZAZIONE DI DENTE DI ATTRACCO ALLA BANCHINA "CAPITANERIA" NELLA DARSENA INTERNA MOLO S. VITO
 [CUP B91C18000160005]

DIRETTORE DEL PARTIMENTO TECNICO: Ing. Paolo DI LEVERANO	GRUPPO LAVORO: Ing. Paolo IUSCO (Progettista) Ing. Eugenio PAGNOTTA (Collaboratore e C.A.) Davide BOASSO (Collaboratore parte grafica)	LIVELLO PROGETTUALE: <input type="checkbox"/> FATIB. TECNICO ECONOMICA <input checked="" type="checkbox"/> DEFINITIVO <input type="checkbox"/> ESECUTIVO
RESPONSABILE UNICO DEL PROCEDIMENTO: Ing. Annamaria SQUILICIO		N. ELABORATO:
TITOLO ELABORATO: PLANIMETRIA DI PROGETTO		3.1
NOME FILE:	DATA PRIMA EMISSIONE ED EVENTUALI REVISIONI: 18.04.2019	SCALA: