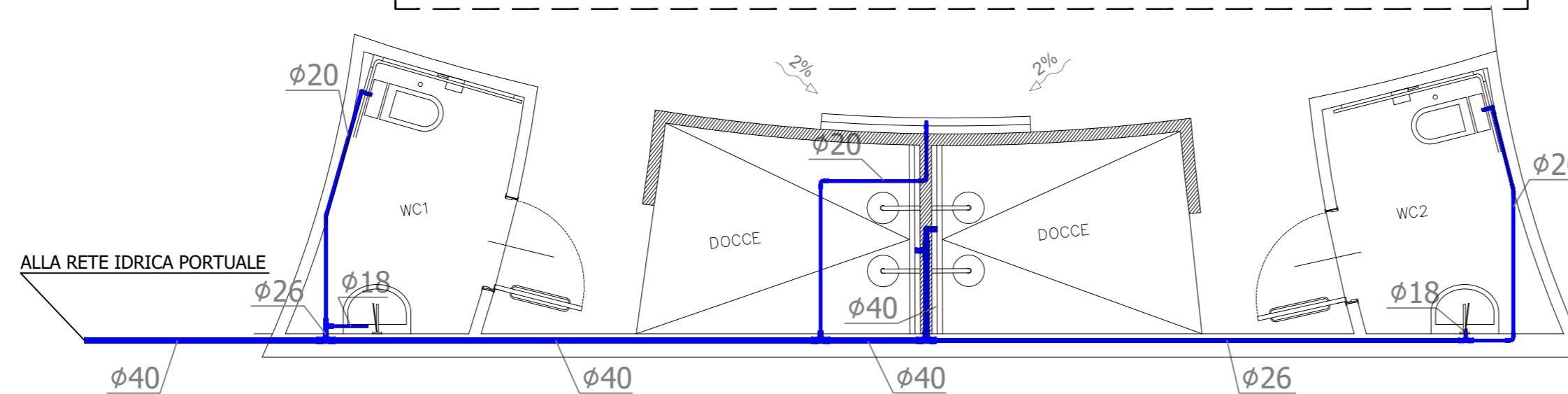
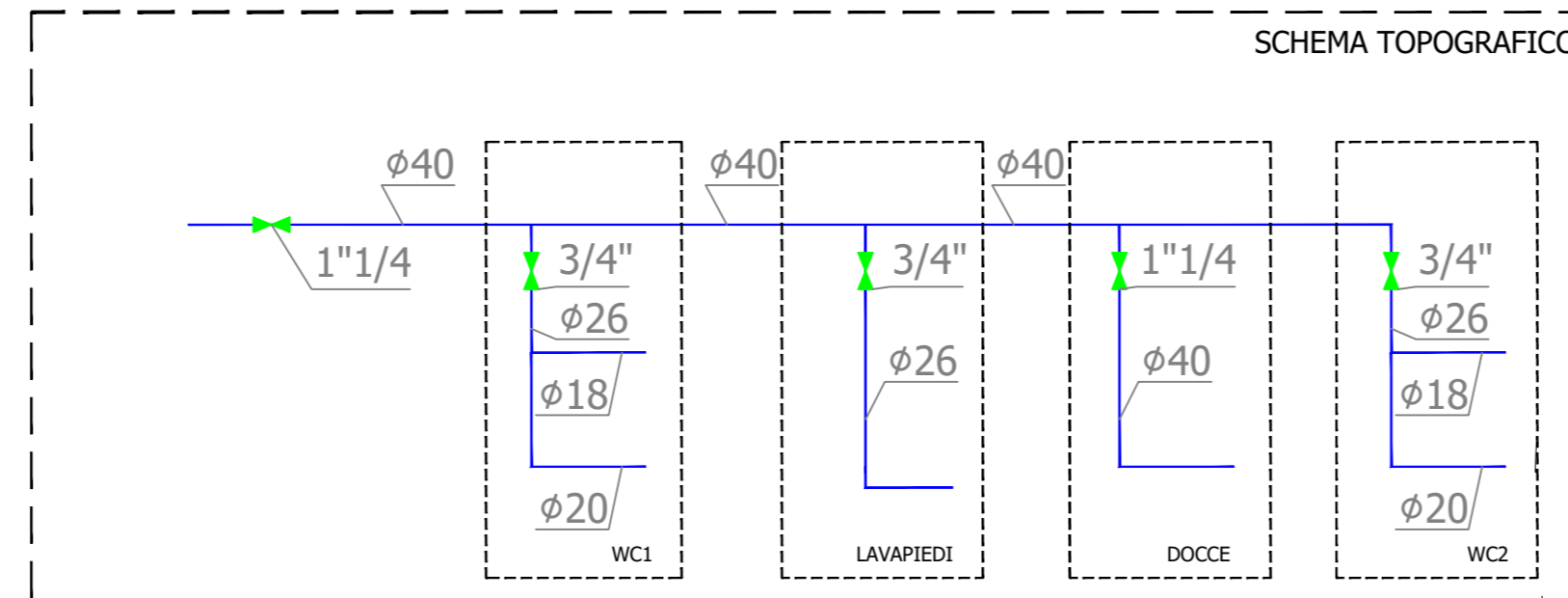
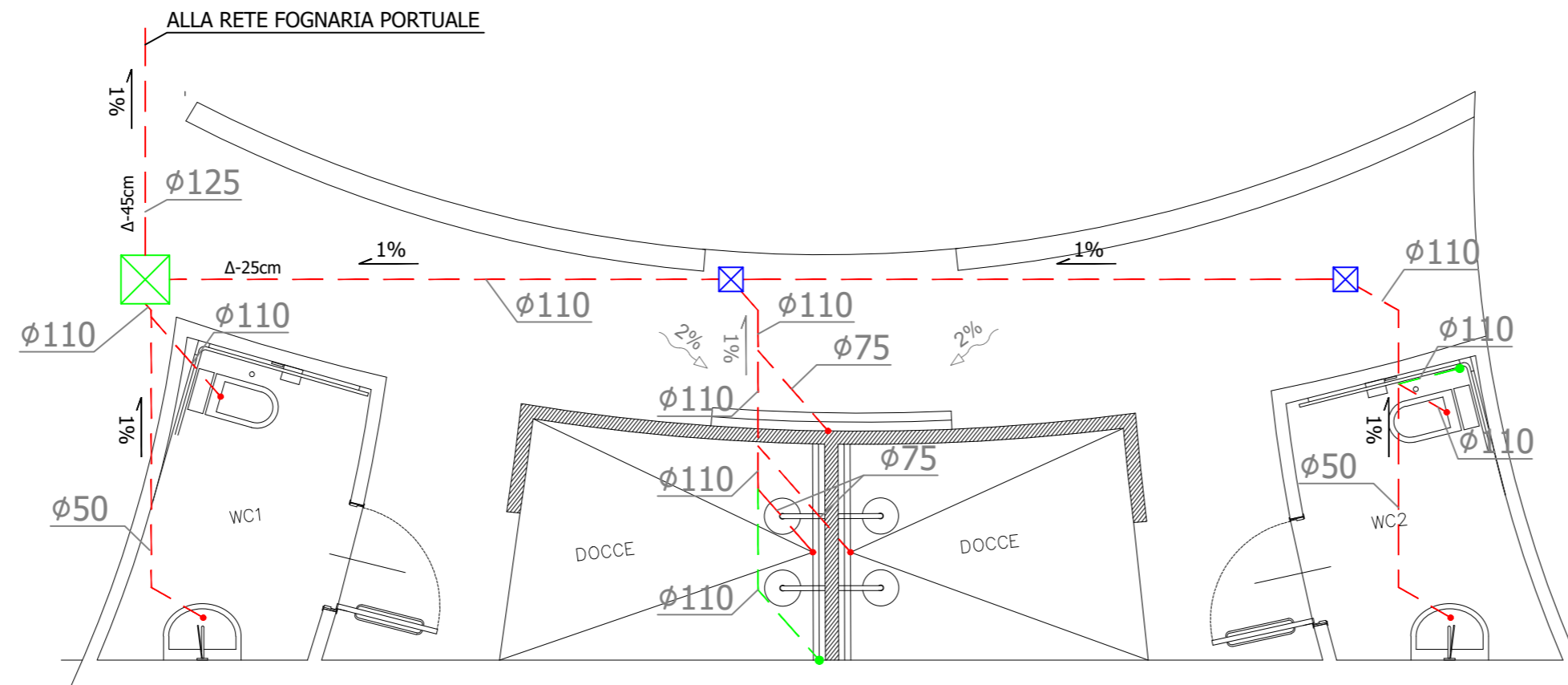


LEGENDA	
	TUBAZIONE IN PEHD POSA INTERRATA PENDENZA 1%
	TUBAZIONE IN PEHD A SERVIZIO VENTILAZIONE SCARICHI
	TUBAZIONE IN POLIPROPILENE RETE A.F.S. POSA SOTTOTRACCIA
	POZZETTO PREFABBRICATI IN C.A.P CON CHIUSINO PER TRAFFICO PEDONALE TAPPO IN CLS - DIM. 80x80x80cm
	POZZETTO PREFABBRICATI IN C.A.P CON CHIUSINO PER TRAFFICO PEDONALE TAPPO IN CLS - DIM. 40x40x40cm
	VALVOLA DI INTERCETTAZIONE A SFERA CROMATA, CON PASSAGGIO INTEGRALE



AUTORITA' DI SISTEMA PORTUALE DEL MAR LIGURE
ORIENTALE PORTI DI LA SPEZIA E MARINA DI CARRARA

AMBITO 4 PROGETTO DI INTERFACCIA PORTO CITTA'
**INTERVENTI PER LA FRUIBILITA' PROTETTA DELLA PASSEGGIATA
SUL MARE IN CORRISPONDENZA DEL MOLO DI PONENTE**

PROGETTO DEFINITIVO



PROGETTAZIONE:



Il Direttore Tecnico
Dott. Ing. Stefano PALLAVICINI



Il Direttore Tecnico
Dott. Ing. Antonino SUTERA

PROGER MANAGER E RESPONSABILE INTEGRAZIONE DELLE PRESTAZIONI SPECIALISTICHE:	Dott. Ing. Carlo LISTORTI Dott. Ing. Roberto D'ORAZIO
RESPONSABILE DI PROGETTO:	Dott. Ing. Antonino SUTERA
SUPPORTO SPECIALISTICO OPERE MARITTIME:	Dott. Ing. Franco GRIMALDI
SUPPORTO SPECIALISTICO WATERFRONT:	Dott. Ing. Paolo VIOLA Dott. Arch. Giacomo GUARNERI Dott. Arch. Andrea ANGELI Dott. Arch. Francesca GANGEMI
SUPPORTO MODELLAZIONE MOTO ONDOSO:	Dott. Ing. Andrea PEDRONCINI Dott. Ing. Davide PERSI
RESPONSABILE STRUTTURE:	Dott. Ing. Stefano PALLAVICINI
GEOLOGIA:	Dott. Geol. Mario MASCARUCCI
GEOTECNICA:	Dott. Ing. Ylenia MASCARUCCI
SUPPORTO SPEC. GEOLOGIA E GEOTECNICA:	Dott. Ing. Paolo MARCELLINO
RESPONSABILE AMBIENTE:	Dott. Ing. Marco SANDRUCCI Dott. Ing. Vincenzo IACOPINO
SUPPORTO SPECIALISTICO RAPPORTI ENTI:	Dott. Ing. Diego NESPOLO
COORDINATORE PER LA SICUREZZA:	Dott. Ing. Giuseppe BERNARDO

E.15c

**DISTRIBUZIONE PLANIMETRICA IMPIANTO IDRICO-SANITARIO -
AREA SERVIZI**

Questo elaborato è di proprietà della Proger S.p.A. pertanto non può essere riprodotto né integralmente, né in parte senza l'autorizzazione scritta della stessa. Da non utilizzare per scopi diversi da quelli per cui è stato fornito.	Nome File DNC113_PD_E.15c.dwg	Scala 1:50	Commessa P18062	Codice Elaborato D 00 00 I 12 01
--	----------------------------------	---------------	--------------------	-------------------------------------

REVISIONI	REV. n°	DATA	MOTIVAZIONE	REDATTO	CONTROLLATO	APPROVATO
	00	20/06/2019				

R.U.P.:

Geom. Domenico CIAVARELLA

VISTI/APPROVAZIONI: