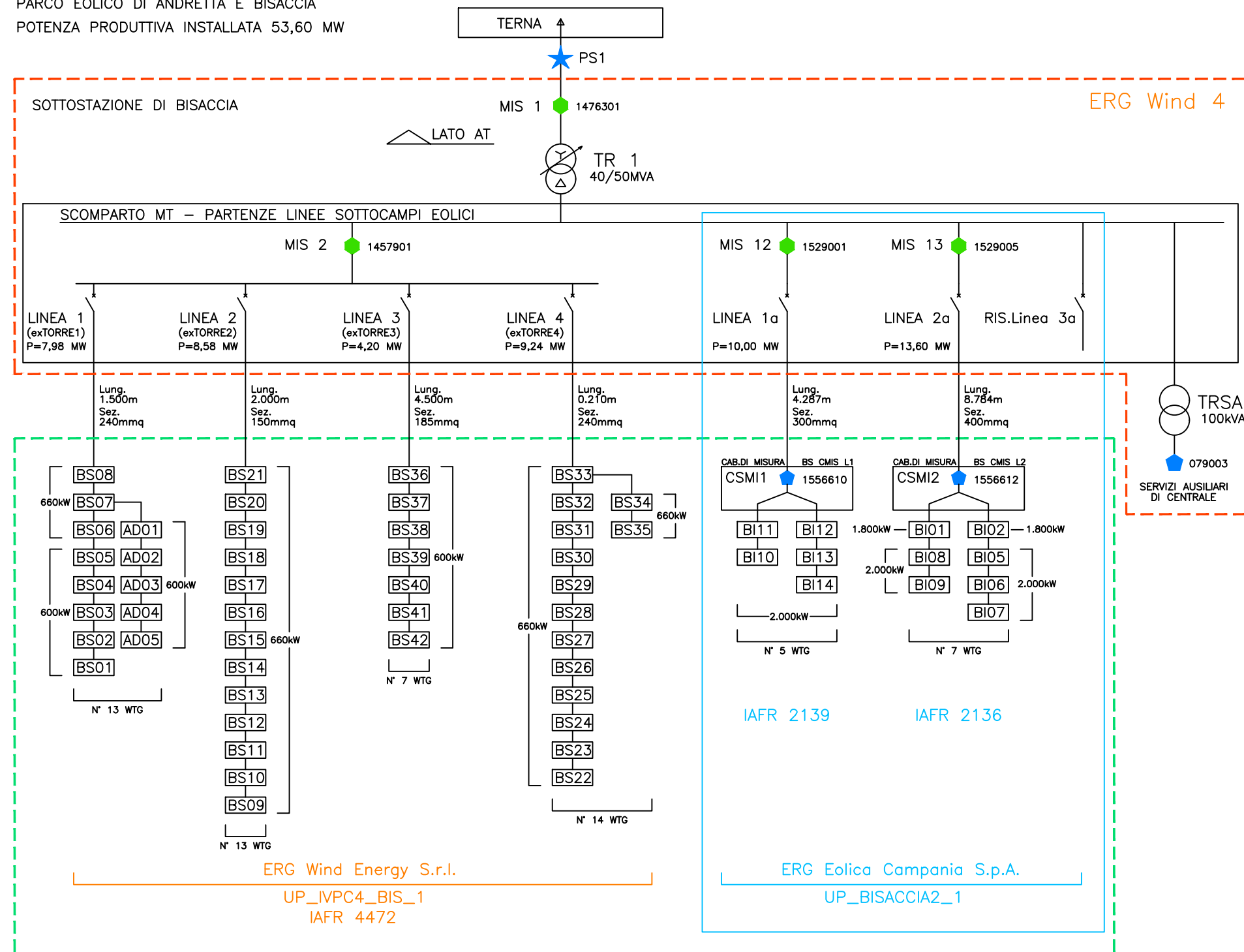


PARCO EOLICO DI ANDRETTA E BISACCIA  
 POTENZA PRODUTTIVA INSTALLATA 53,60 MW



**LEGENDA:**

★	PS - Punto di scambio fisico
⬠	ADM - Misuratore con contatore ai fini commerciali.
⬠	UTF - Misuratore dell'ufficio di Finanza.
⬠	ADM/UTF - Misuratore coincidente per i fini commerciali e dell'ufficio di Finanza.
BSxx	WTG - Bisaccia
Blix	WTG - Bisaccia
600kW	WTG - V47
660 kW	WTG - V47
1800 kW	WTG - V90
2000 kW	WTG - V90

# REGIONE CAMPANIA

## Provincia di Avellino

### COMUNI DI Andretta (AV) - Bisaccia (AV)

#### PROGETTO

## POTENZIAMENTO PARCO EOLICO ANDRETTA - BISACCIA



### PROGETTO DEFINITIVO

COMMITTENTE

**ERG Wind 4**



PROGETTISTA

**GOLDER**  
 Via Sante Bargellini, 4  
 00157 - Roma (RM)



OGGETTO DELL'ELABORATO

### Schema elettrico unifilare dell'impianto - Stato AS-Built

REV.	DATA	ATTIVITA'	REDATTO	VERIFICATO	APROVATO
00	LUG. 2019	PRIMA EMISSIONE	TP	LSP	VBF

CODICE PROGETTISTA					CODICE COMMITTENTE				
IMP.	DISC.	TIPO DOC.	PROGR.	REV.	IMP.	DISC.	TIPO DOC.	PROGR.	REV.
BIS	ENG	TAV	0023	00					

NOME FILE: BIS.ENG.TAV.0023.00\_Schema elettrico unifilare dell'impianto - Stato as-built.dwg

ERG Wind 4 S.r.l. si riserva tutti i diritti su questo documento che non può essere riprodotto neppure parzialmente senza la sua autorizzazione scritta.