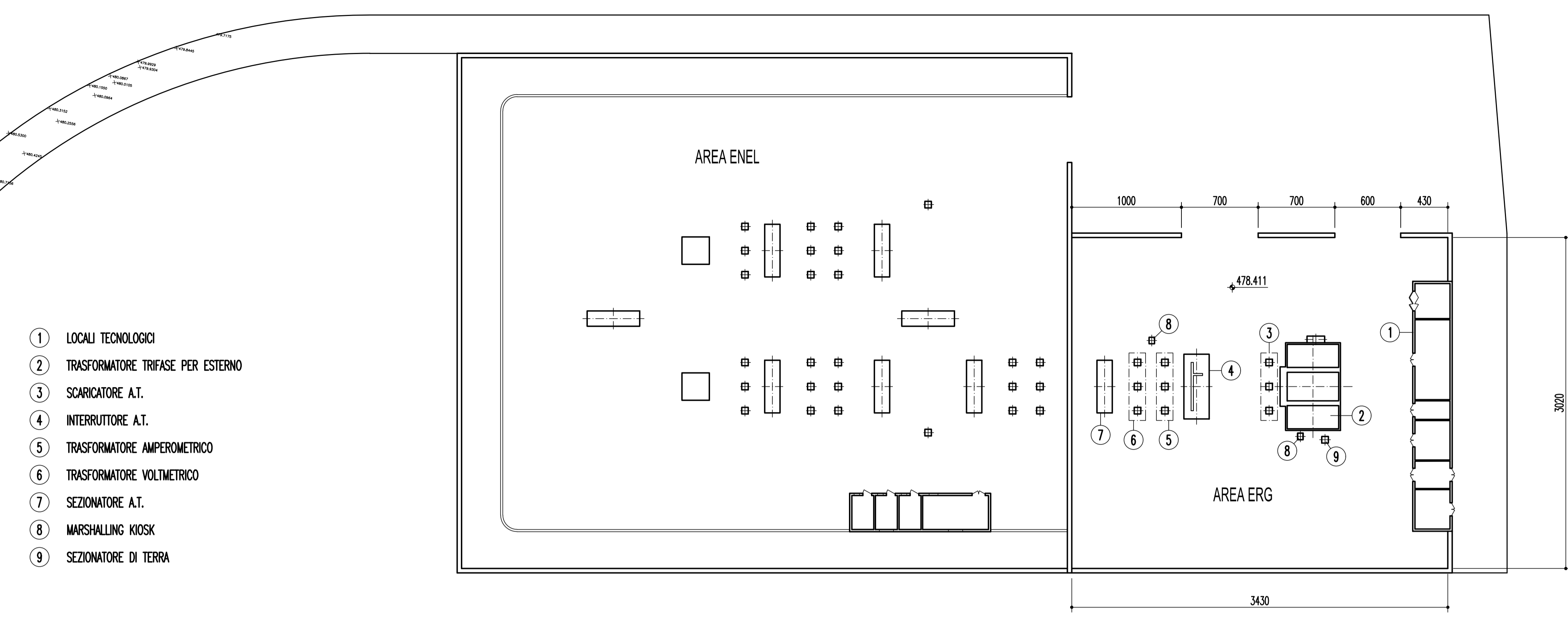
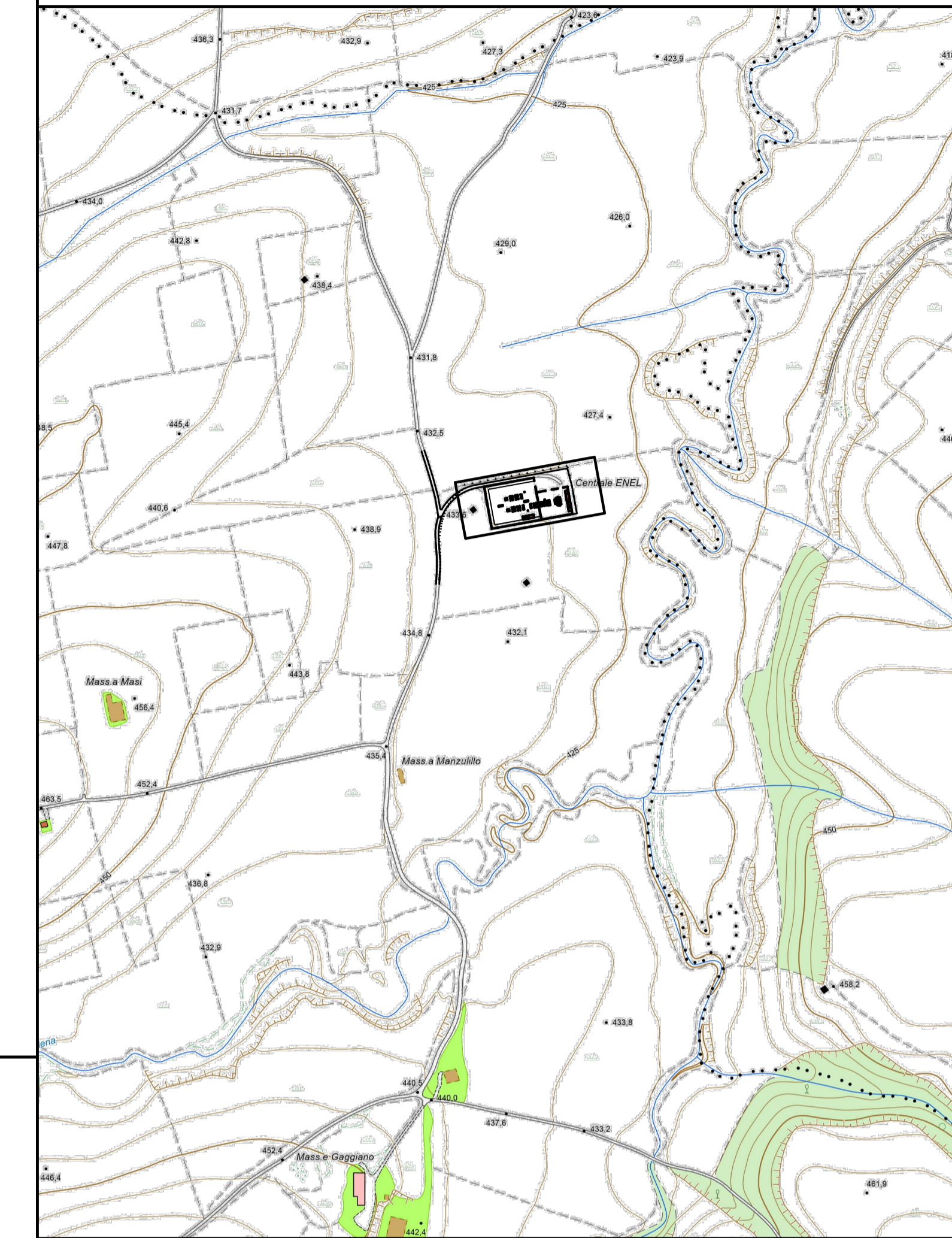


STATO DI FATTO - Planimetria scala 1:250

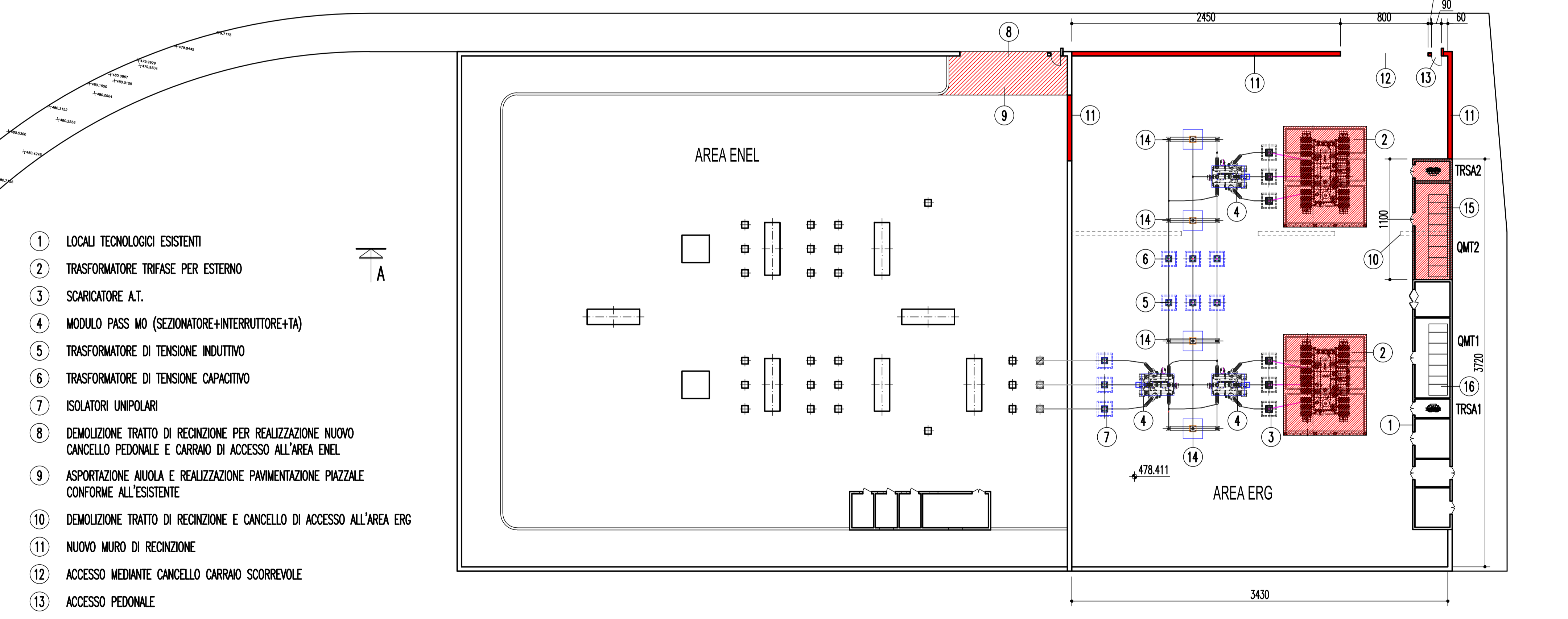


- ① LOCALI TECNOLOGICI
- ② TRASFORMATORE TRIFASE PER ESTERNO
- ③ SCARICATORE A.T.
- ④ INTERRUTTORE A.T.
- ⑤ TRASFORMATORE AMPEROMETRICO
- ⑥ TRASFORMATORE VOLTMETRICO
- ⑦ SEZIONATORE A.T.
- ⑧ MARSHALLING KIOSK
- ⑨ SEZIONATORE DI TERRA

PLANIMETRIA scala 1:5000

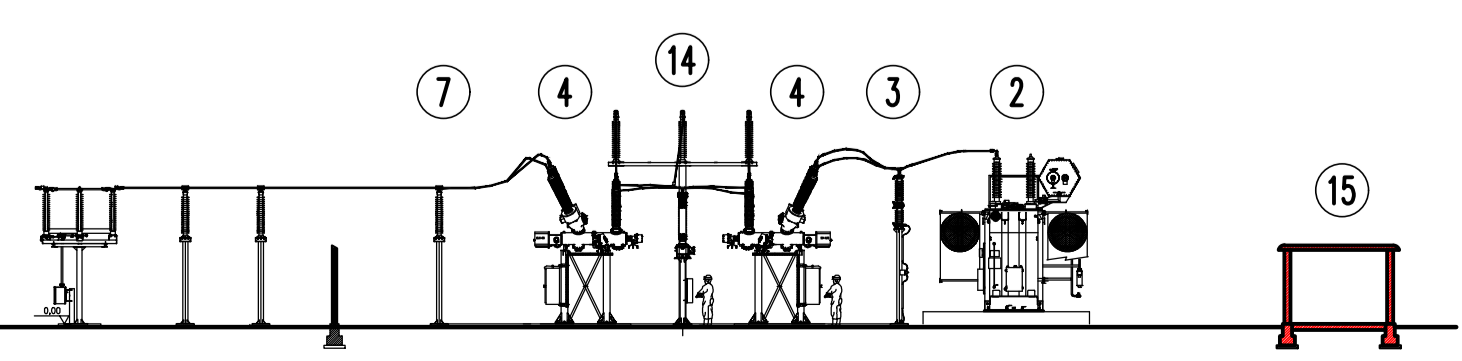


PROGETTO - Planimetria scala 1:250



- ① LOCALI TECNOLOGICI ESISTENTI
 - ② TRASFORMATORE TRIFASE PER ESTERNO
 - ③ SCARICATORE A.T.
 - ④ MODULO PASS MO (SEZIONATORE+INTERRUTTORE+TA)
 - ⑤ TRASFORMATORE DI TENSIONE INDUTTIVO
 - ⑥ TRASFORMATORE DI TENSIONE CAPACITIVO
 - ⑦ ISOLATORI UNIPOLARI
 - ⑧ DEMOLIZIONE TRATTO DI RECINZIONE PER REALIZZAZIONE NUOVO CANCELLO PEDONALE E CARRAIO DI ACCESSO ALL'AREA ENEL
 - ⑨ ASPORTAZIONE AIUOLA E REALIZZAZIONE PAVIMENTAZIONE PIAZZALE CONFORME ALL'ESISTENTE
 - ⑩ DEMOLIZIONE TRATTO DI RECINZIONE E CANCELLO DI ACCESSO ALL'AREA ERG
 - ⑪ NUOVO MURO DI RECINZIONE
 - ⑫ ACCESSO MEDIANTE CANCELLO CARRAIO SCORREVOLE
 - ⑬ ACCESSO PEDONALE
 - ⑭ ISOLATORI SBARRE PRINCIPALI
 - ⑮ LOCALE QUADRO MT E TR-AUX NUOVO STALLO TR2
 - ⑯ LOCALE QUADRO MT E TR-AUX ESISTENTE STALLO TR1
- AREE SOGGETTE A INTERVENTI DI ADEGUAMENTO

PROGETTO - Sezione A-A scala 1:250



REGIONE BASILICATA
Provincia di Potenza
COMUNI DI FORENZA E MASCHITO

PARCO EOLICO FORENZA-MASCHITO
POTENZIAMENTO IMPIANTO DI FORENZA



PROGETTO DEFINITIVO

COMMITTENTE

ERG Wind 4 

| 00 | 18/04/2019 | Prima emissione | S. Merlino | A. Nardi R. Pellegrini | F. Carnevale |
|------|------------|-----------------------|------------|---------------------------|--------------|
| REV. | DATA | DESCRIZIONE REVISIONI | ELABORATO | VERIFICATO | APPROVATO |

PROGETTISTA

CESI S.p.A.
Via Rubattino 54
I-20134 Milano - Italy
Tel: +39 02 21251 Fax: +39 02 21255440
e-mail: info@cesi.it www.cesi.it

Engineering & Environment - ISMES Division
Structural & Civil Engineering

OGGETTO DELL'ELABORATO

AREA SSE
STATO ATTUALE E PROGETTO - PIANTE E SEZIONI

| | | | |
|--------------|---|-------|--------|
| ELABORATO N. | NOME FILE | SCALA | FOGLIO |
| B9005770 | A.16.a.13.l Area SSE - Stato attuale e progetto.dwg | 1:250 | 1/1 |

NUMERO E DATA ORDINE:

SCALA DI STAMPA: 10=1 SOSTITUISCE IL: SOSTITUITO DAL:

Tutti i diritti su questo documento sono riservati. Riproduzione vietata, anche parzialmente, senza autorizzazione scritta.