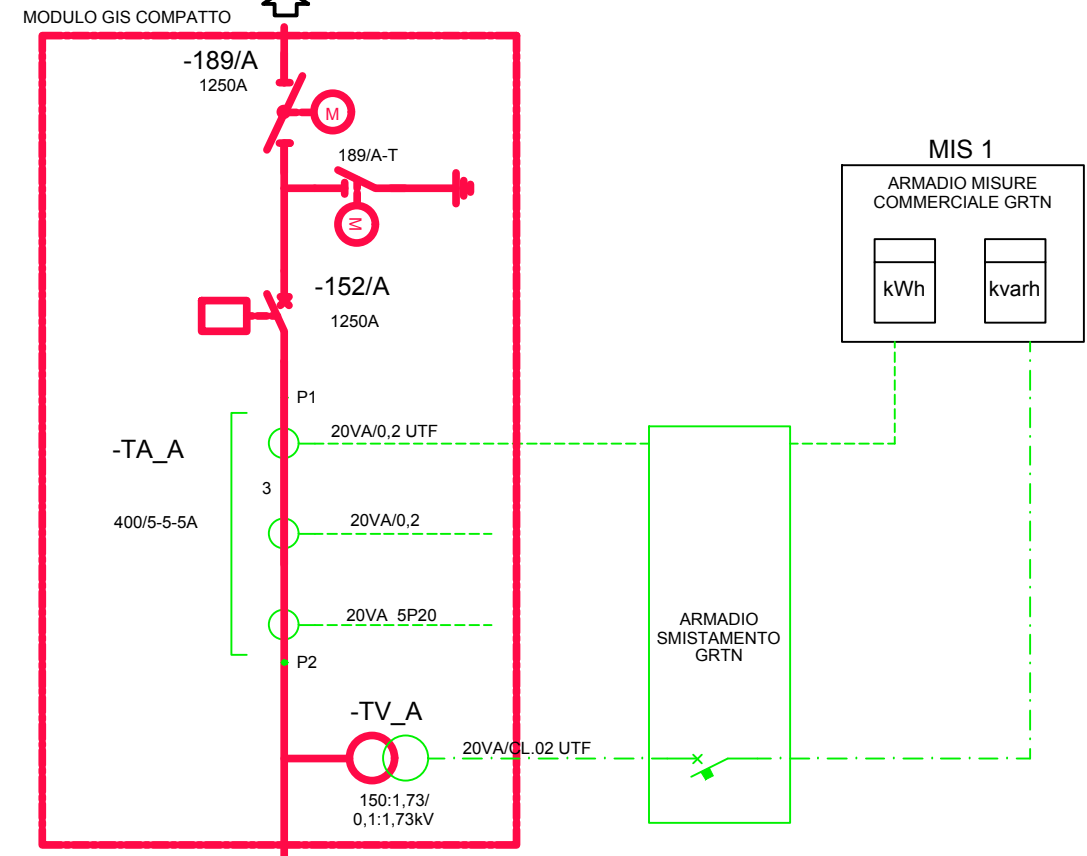
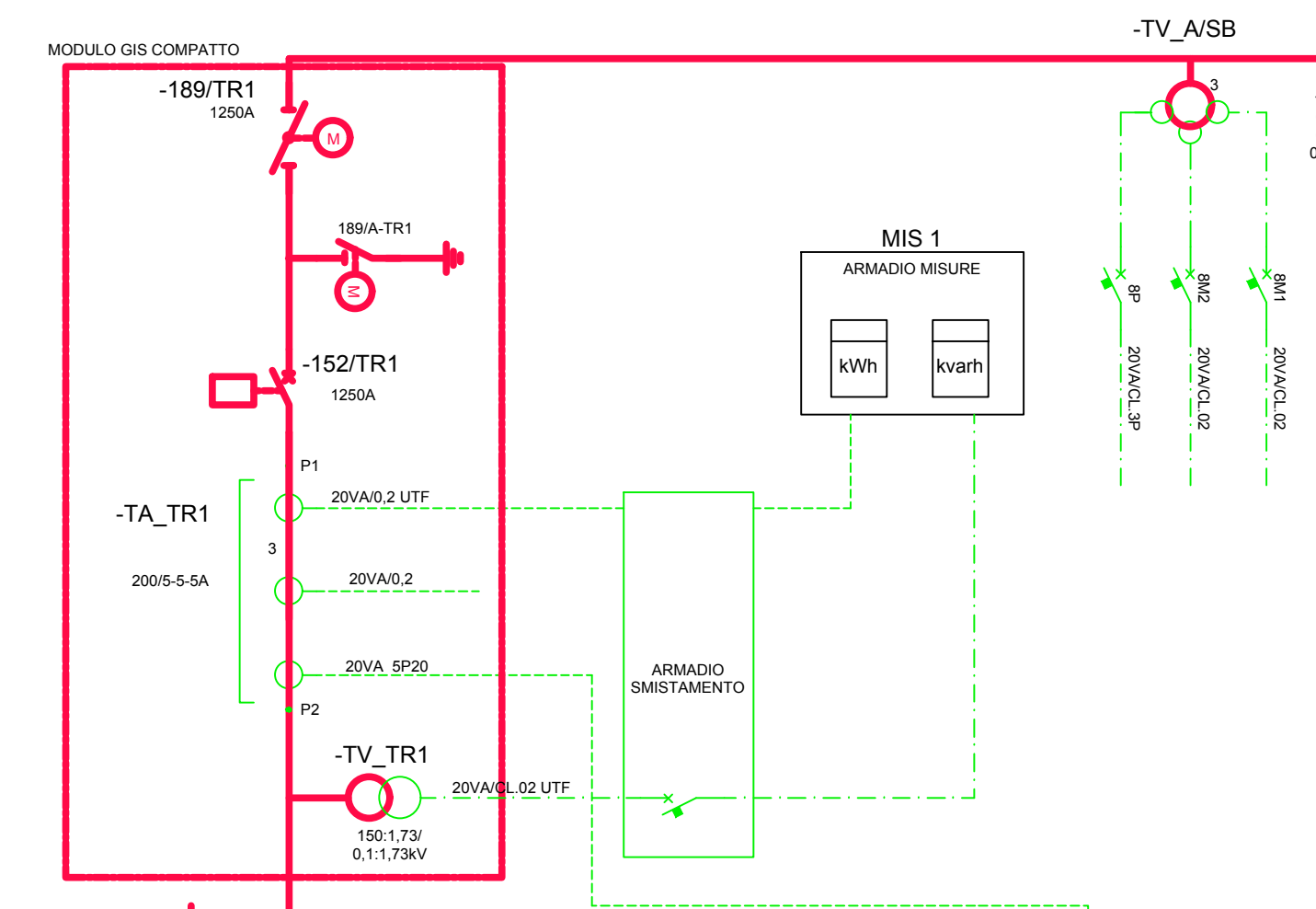


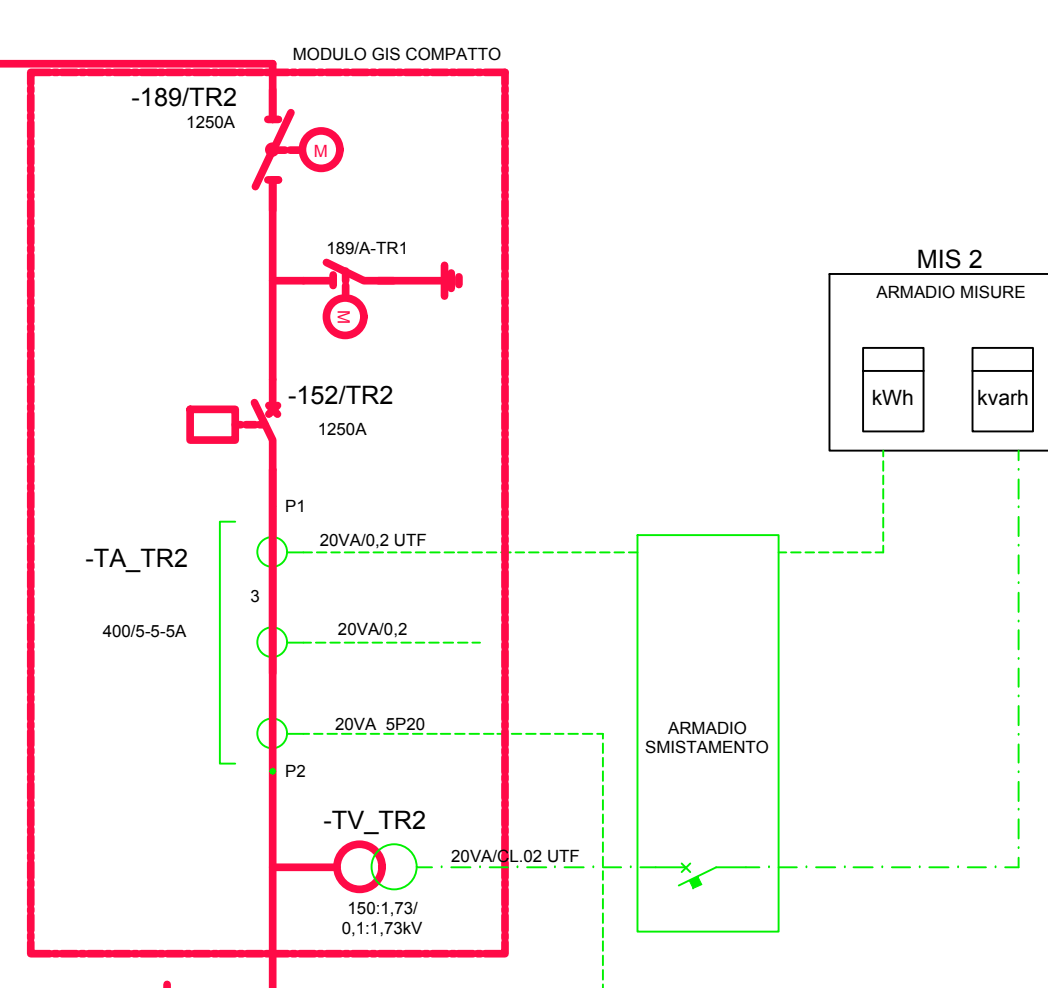
E-DISTRIBUZIONE
STALLO CONNESSIONE



STALLO TR1
PARCO EOLICO MASCHITO (Esistente)
TOTALE 15,84MW



STALLO TR2
PARCO EOLICO FORENZA (re-powering)
TOTALE 54,0MW



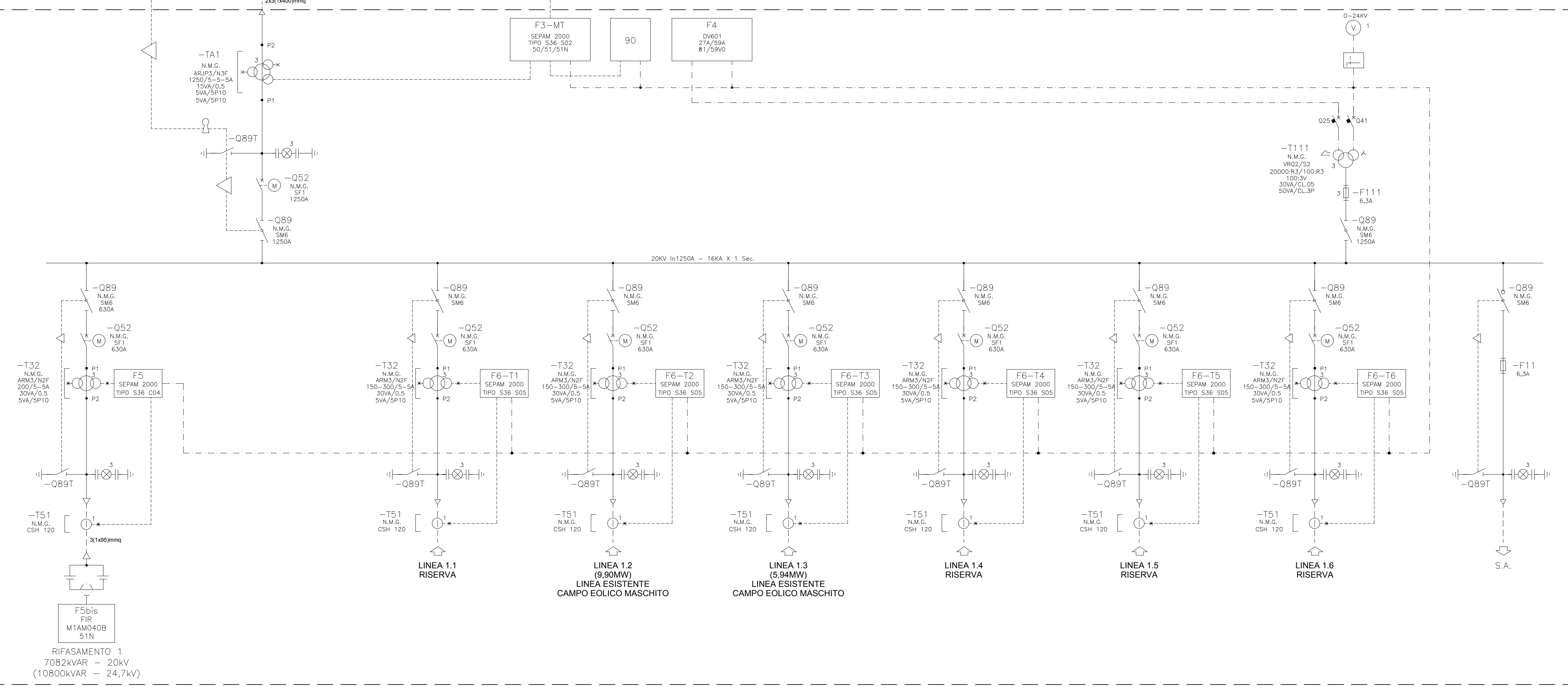
CLASSIFICAZIONE DELLE PROTEZIONI	
COD ANSI	TIPO PROTEZIONE
99VSC	MINIMO LIVELLO OLIO V.S.C. ALLARME
99T	MINIMO LIVELLO OLIO TRASF. ALLARME
28A	TEMPERATURA OLIO TR ALLARME
28S	TEMPERATURA OLIO TR SCATTO
97A	BUCHHOLZ TR ALLARME
97S	BUCHHOLZ TR SCATTO
97VSC-SC	BUCHHOLZ V.S.C. SCATTO
97VSC-A	BUCHHOLZ V.S.C. ALLARME
27	MINIMA TENSIONE
50	MASSIMA CORRENTE ISTANTANEO CORTO CIRCUITO
51	MASSIMA CORRENTE RETARDATO SOVRACARICO
51N	MASSIMA CORRENTE OMOPOLARE
59	MASSIMA TENSIONE
59V0	MASSIMA TENSIONE OMOPOLARE
67N	DIREZIONALE DI TERRA OMOPOLARE
81	MASSIMA E MINIMA FREQUENZA
87	DIFFERENZIALE
90	REGOLATORE AUTOMATICO DI TENSIONE

APPARECCHIATURE DI PROTEZIONE	
TIPO	FUNZIONI ASSOCIATE ANSI
SEPAM 2000 S36 S02	27/27R/59/7N/3P/81/50/50N/51/51N
SEPAM 2000 S36 S05	27/27R/59/7N/3P/81/50/50N/51/51N
SEPAM 2000 S36 C04	49/50/51/50N/51N
SEPAM 2000 S35 D02	87T

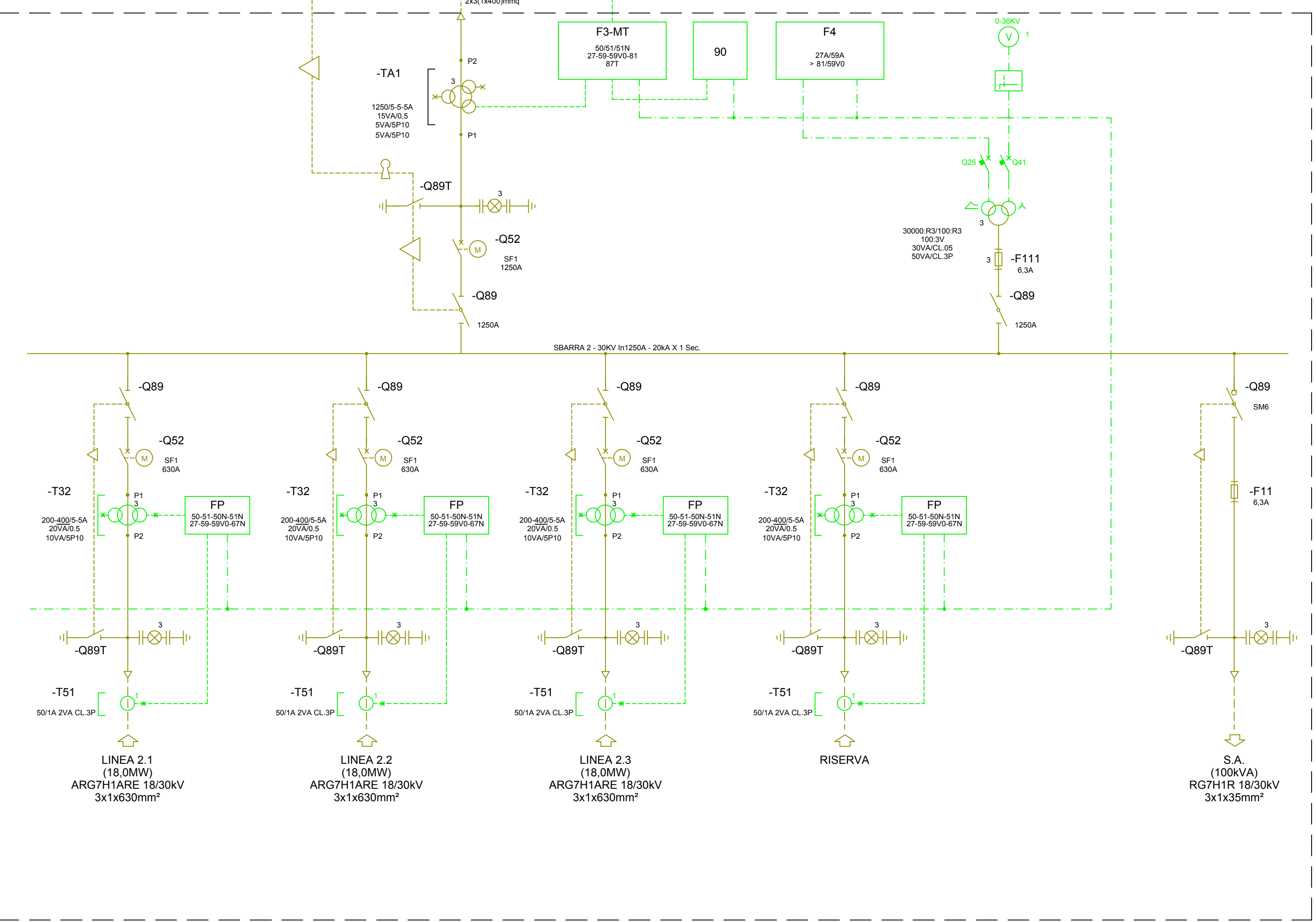
LEGENDA	
---	CONNESSIONE VOLTMETRICA
---	CONNESSIONE AMPEROMETRICA
SB	SBLOCCO DA INTERR. 152T APERTO
⊞	ESTRAIBILE AD INTERR. APERTO
⊞	ESTRAIBILE AD INTERR. CHIUSO

LEGENDA SEZIONI DI IMPIANTO	
---	SEZIONE AT 150kV
---	SEZIONE MT 30/20kV
---	SEZIONE BT SEGNALEZIONE E COMANDO
---	SEZIONE ESISTENTE

QUADRO QMT1 20kV



QUADRO QMT2 30kV



REGIONE BASILICATA
Provincia di Potenza
COMUNE DI FORENZA

PARCO EOLICO FORENZA-MASCHITO
POTENZIAMENTO IMPIANTO DI FORENZA



PROGETTO DEFINITIVO



COMMITTENTE			
ERG Wind 4			
ERG			
EVOLVING ENERGIES			
PROGETTISTA			
CESI S.p.A.			
Via Ruffinatto 54			
I-20134 Milano - Italy			
Tel: +39 02 21251 Fax: +39 02 2125440			
e-mail: info@cesi.it www.cesi.it			
OGGETTO DELL'ELABORATO			
SCHEMA UNIFILARE SSE			
ELABORATO N.		FOGLIO	
B9005770		1/1	
NUMERO E DATA ORDINE:			
SCALA DI STAMPA:			
1:1			
SOSTITUISCE IL:			
SOSTITUITO DAL:			