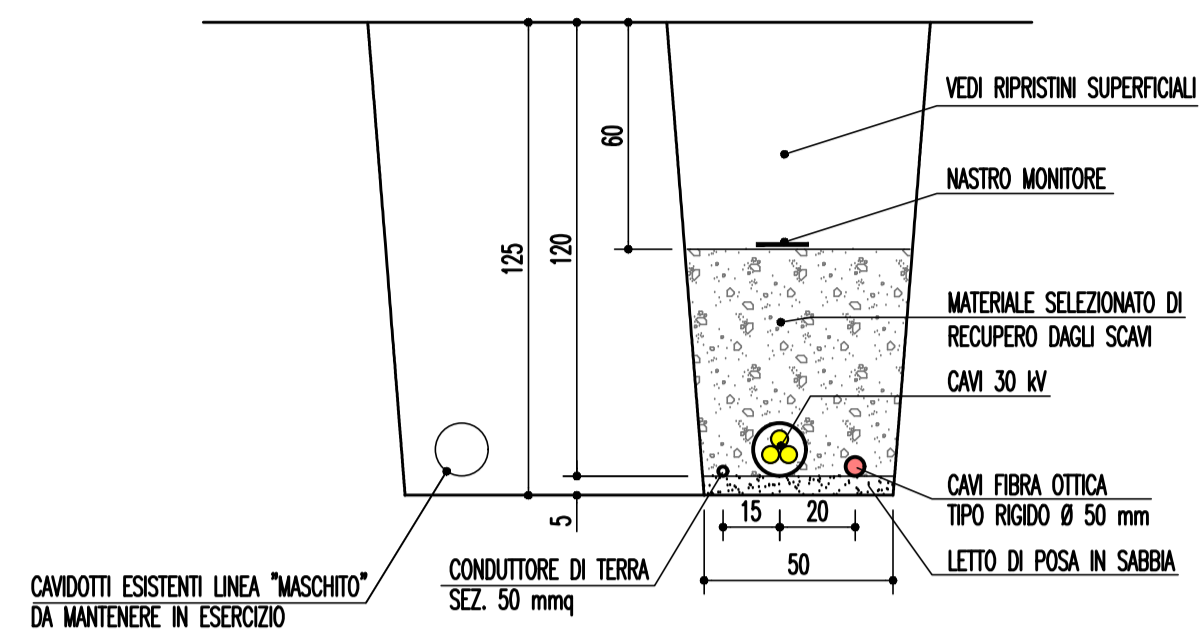


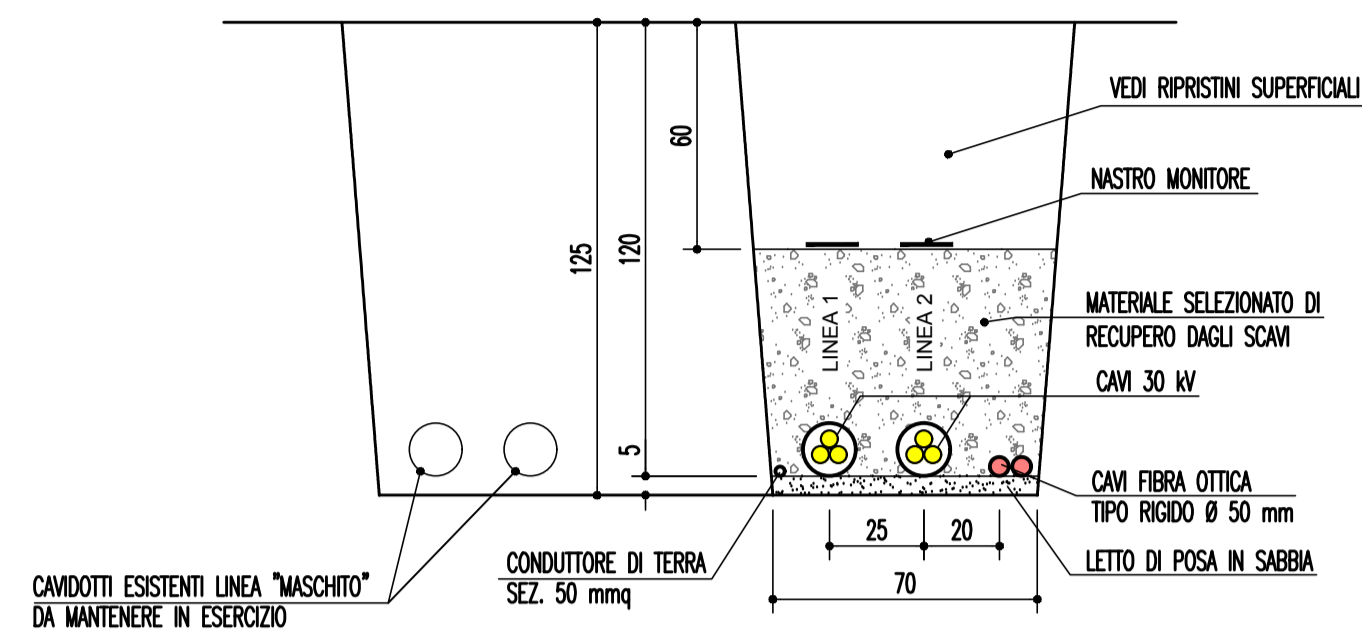
SEZIONI TIPO VIE CAVO  
SCALA 1:20

NOTA: PREVEDERE PROTEZIONE MECCANICA DEI CAVIDOTTI OVE NECESSARIO

SEZIONE CAVIDOTTI - TIPICO 1 LINEA  
CAVO CON AIR BAG

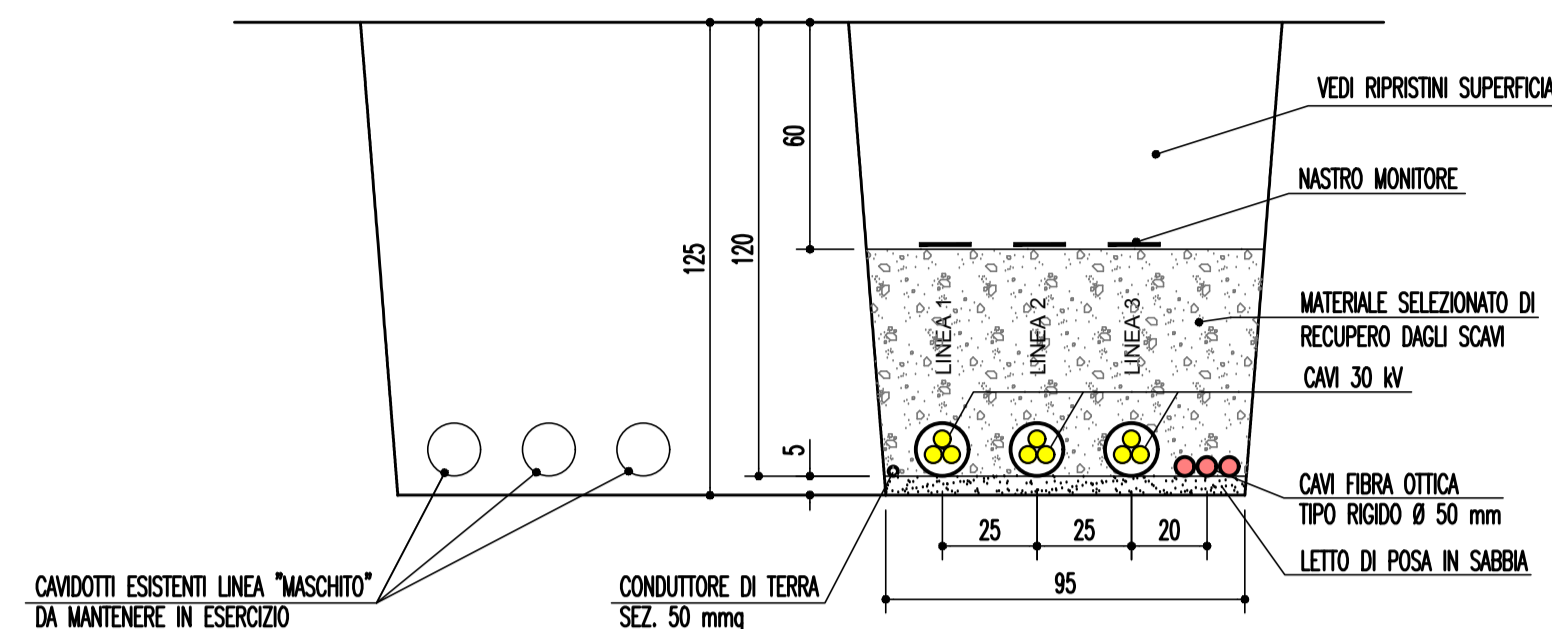


SEZIONE CAVIDOTTI - TIPICO 2 LINEE  
CAVO CON AIR BAG

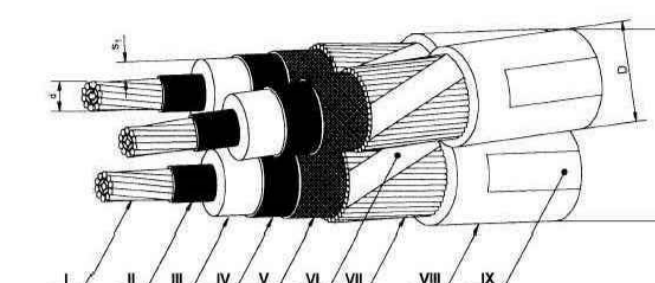


NOTA: IL LATO STRADALE PER LA POSA DEI NUOVI CAVIDOTTI VERRÀ STABILITO IN FASE ESECUTIVA CON L'ENTE PROPRIETARIO DELLA STRADA

SEZIONE CAVIDOTTI - TIPICO 3 LINEE  
CAVO CON AIR BAG



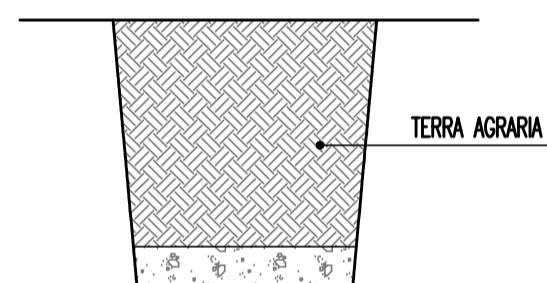
SCHEMA CAVI MT DI LINEA



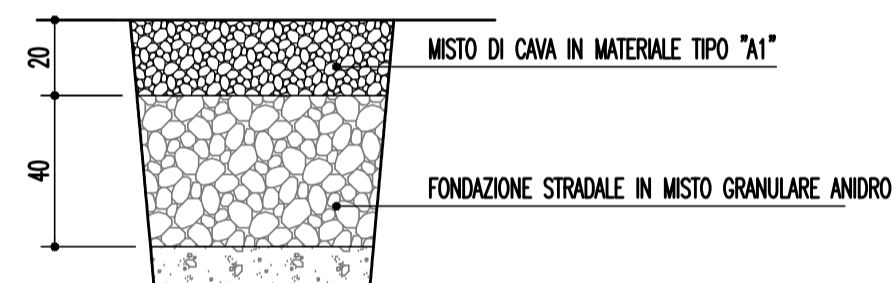
- I - Conduttore
- II - Strato semiconduttore
- III - Isolante
- IV - Strato semiconduttore estruso sull'isolante
- V - Nastri semiconduttori
- VI - Nastro equalizzatore (eventuale)
- VII - Schermo
- VIII - Guaina di PVC
- IX - Stampigliatura

RIPRISTINI SUPERFICIALI (TERRENI E STRADE)  
SCALA 1:20

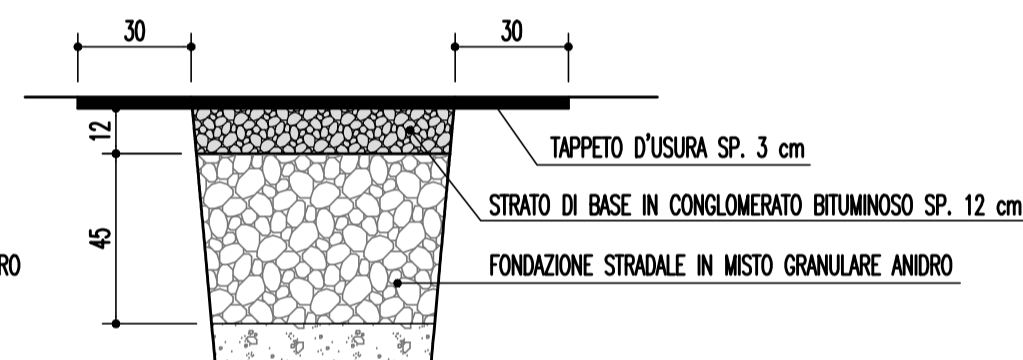
TERRENO NATURALE



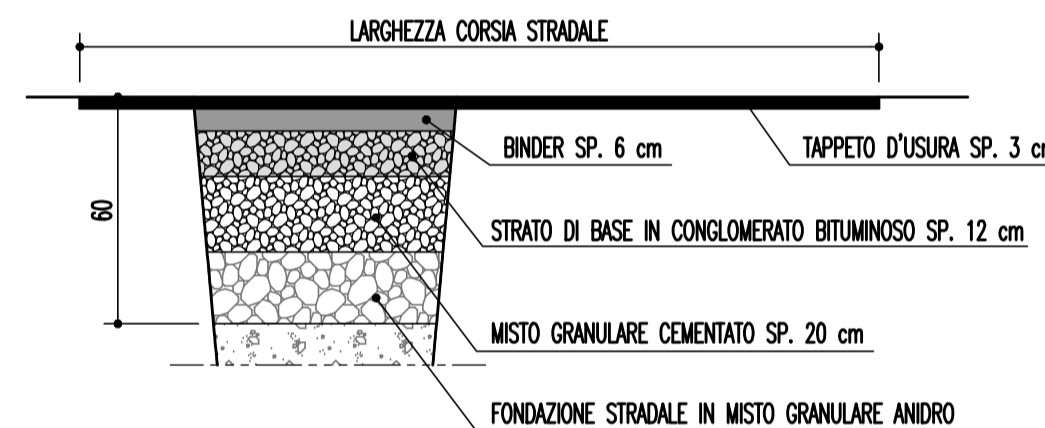
STRADE BIANCHE



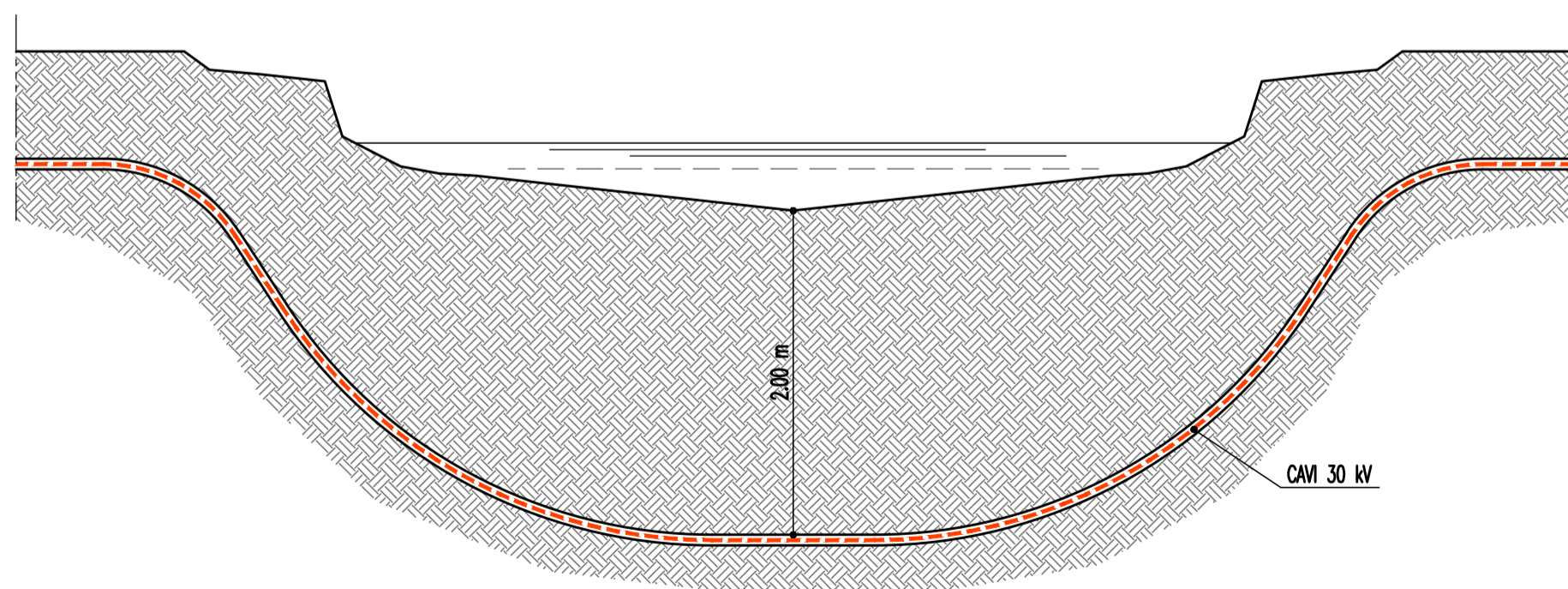
STRADE COMUNALI ASFALTATE



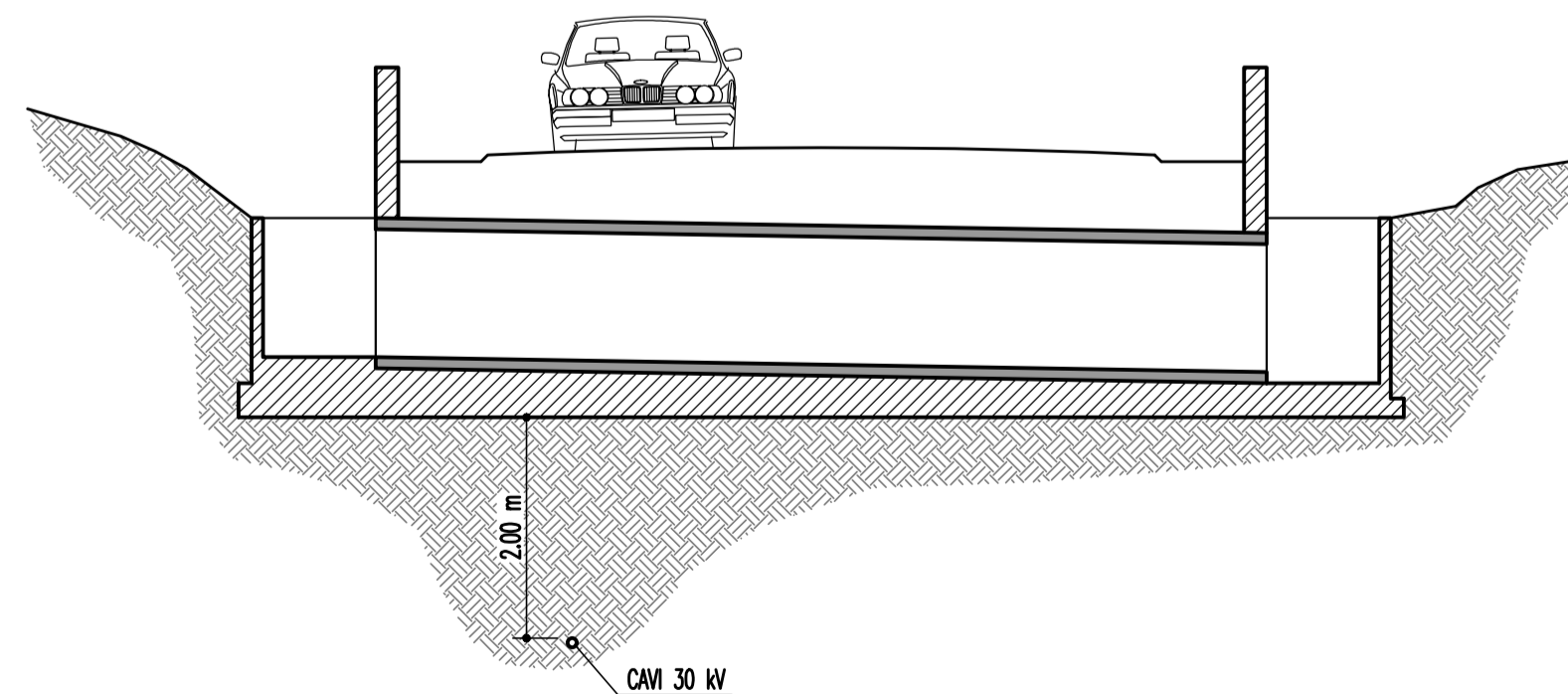
STRADE PROVINCIALI/REGIONALI ASFALTATE



INTERSEZIONE CAVIDOTTO CON RETICOLO IDRAULICO



INTERSEZIONE CAVIDOTTO CON TOMBINI STRADALI



TAVOLE DI RIFERIMENTO

- A.16.a.19 PLANIMETRIA TRACCIATO ELETTRODOTTO
- A.16.b.6 PLANIMETRIA RETI ELETTRICHE

**REGIONE BASILICATA**  
Provincia di Potenza  
COMUNI DI FORENZA E MASCHITO

PROGETTO  
**PARCO EOLICO FORENZA-MASCHITO**  
POTENZIAMENTO IMPIANTO DI FORENZA



PROGETTO DEFINITIVO

COMMITTENTE

**ERG Wind 4**  **EVOLVING ENERGIES**

00	18/04/2019	Prima emissione	S. Merlina	A. Nardi R. Pellegrini	F. Carnevale
REV.	DATA	DESCRIZIONE REVISIONI	ELABORATO	VERIFICATO	APPROVATO

PROGETTISTA

**CESI** S.p.A.  
Via Rubattino 54  
I-20134 Milano - Italy  
Tel: +39 02 21251 Fax: +39 02 21255440  
e-mail: info@cesi.it www.cesi.it

Engineering & Environment - ISMES Division  
Structural & Civil Engineering

OGGETTO DELL'ELABORATO

**OPERE D'ARTE  
CAVIDOTTI**

ELABORATO N.	NOME FILE	SCALA	FOGLIO
B9005770	A.16.c.1 Opere d'arte - Cavidotti.dwg	1:20	1/1

NUMERO E DATA ORDINE:		
SCALA DI STAMPA: 50=1	SOSTITUISCE IL:	SOSTITUITO DAL:

Tutti i diritti su questo documento sono riservati. Riproduzione vietata, anche parzialmente, senza autorizzazione scritta.