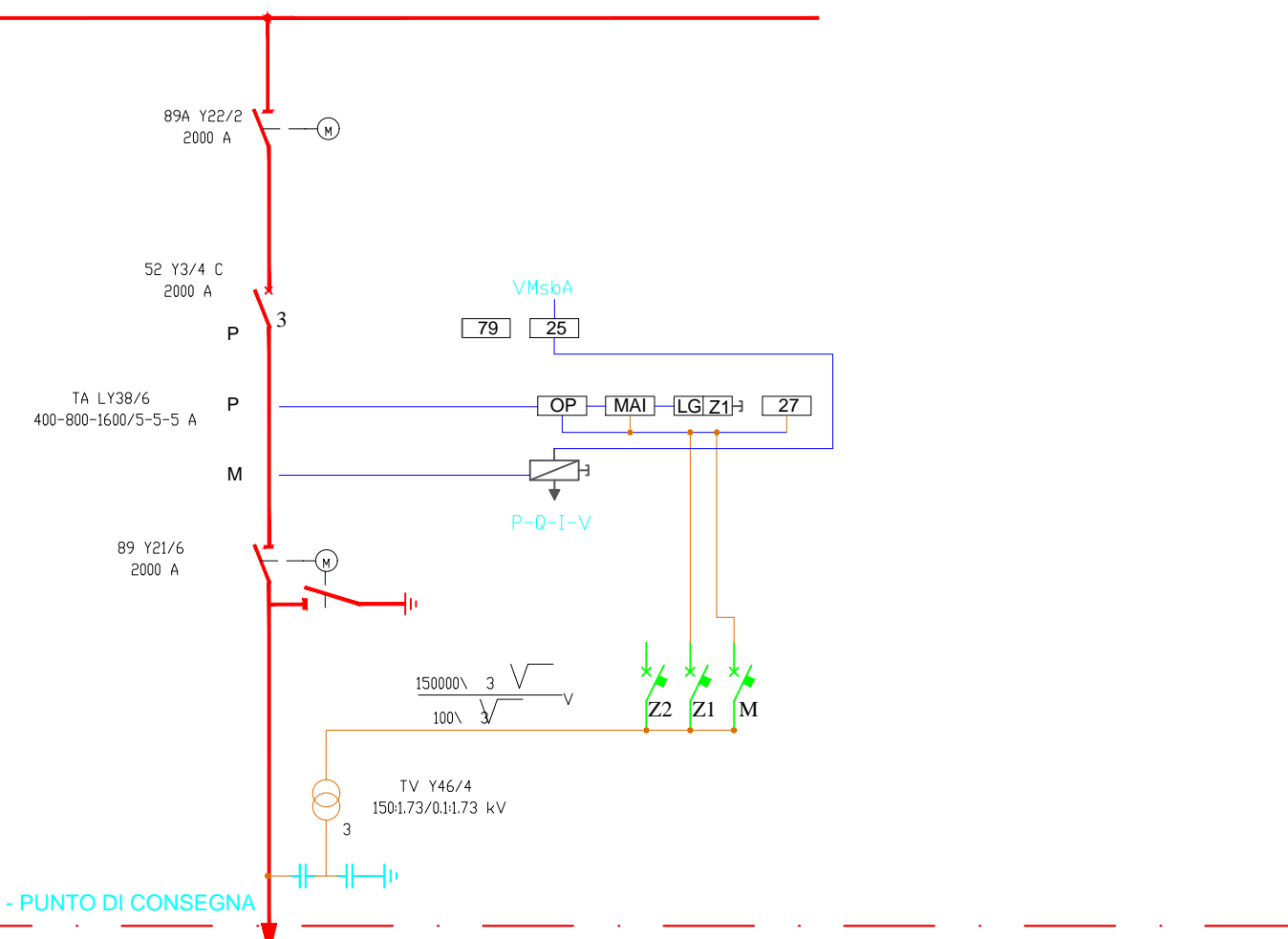
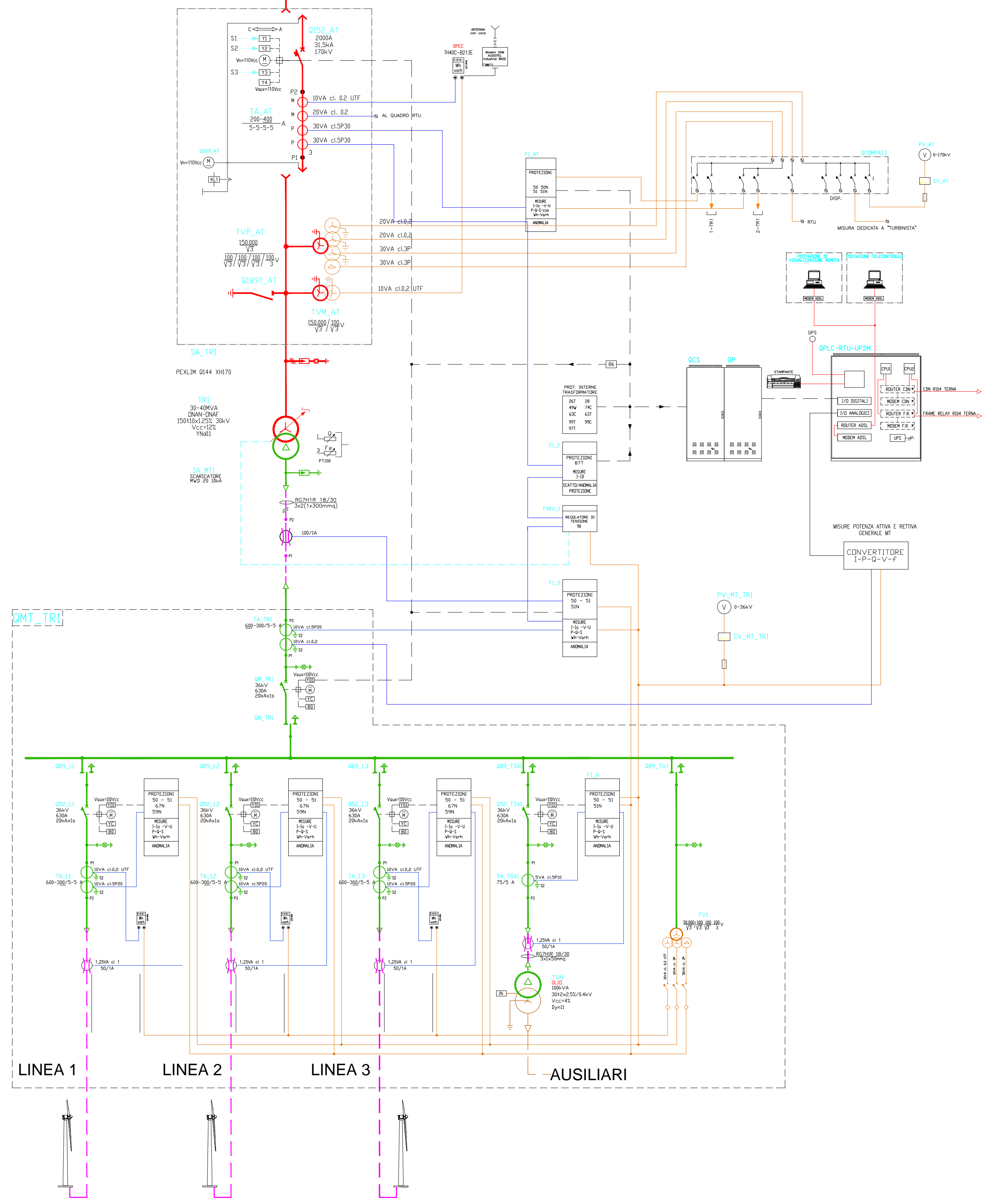


SISTEMA DI SBARRE 150 kV
DELLA S.NE RTN



LEGENDA											
IEC	ANSI	DESCRIZIONE	IEC	ANSI	DESCRIZIONE	IEC	ANSI	DESCRIZIONE	IEC	ANSI	DESCRIZIONE
⊗		TRASFORMATORE DI POTENZA CON COMMUTATORE SOTTO CARICO									
⊗	26	RILEVATORE DI SOVRATEMPERATURA	87T		RELAY DIFFERENZIALE TRASFORMATORE	Vo		TENSIONE OMOPOLARE			
⊗	27	RELAY DI MINIMA TENSIONE	90		REGOLATORE DI TENSIONE	cosφi		FATTORE DI POTENZA			
⊗	28A	SEZIONATORE SOTTO CARICO	99		RELAY LIVELLO OLIO	Wh/VARh		MISURA DI ENERGIA ATTIVA/REATTIVA			
⊗	49	INTERROTTORE AUTOMATICO	79		RELAY RICHIUSURA			SEGNALAZIONI SCATTI/ALLARMI			
⊗	50	SEZIONATORE A VUOTO	97		RELAY BUCHHÖLZ			SISTEMA A 150kV			
⊗	50N	TRASFORMATORE DI CORRENTE	86		RELAY DI BLOCCO			SISTEMA MT 30kV			
⊗	51	TRASFORMATORE DI TENSIONE			CHIAVE LIBERA AD APPARECCHIATURA CHIUSA			CAVO DI MEDIA TENSIONE			
⊗	51N	CONNETTORI A SPINA			CHIAVE LIBERA AD APPARECCHIATURA APERTA			SEGNALE DI MISURA AL GRTN			
⊗	59	LAMPADINE PRESENZA TENSIONE			FUSIBILE			SISTEMA BT SERVIZI AUSILIARI			
⊗	59N	CABLE SEALING END			SOVRATENSIONE PER GUASTO A TERRA	P		POTENZA ATTIVA			
⊗	63	MORSETTIERA DI PROVA			VALVOLA DI SICUREZZA RILIEVO PRESSIONE	Q		POTENZA REATTIVA			
⊗	67N	CONNESSIONE TRA CAVI			RELAY DIREZIONALE DI TERRA	S		POTENZA APPARENTE			
⊗	74C	CONTATORE DI ENERGIA ATTIVA			RELAY FLUSSO OLIO	I		CORRENTE			
⊗	81HF	CONTATORE DI ENERGIA REATTIVA			RELAY DI SOVRAFREQUENZA	Io		CORRENTE OMOPOLARE			
⊗	81LF	CONNESSIONE A TERRA			RELAY BASSA FREQUENZA	V		TENSIONE			



PARCO EOLICO

Regione BASILICATA **Provincia MATERA**

PROGETTO PER LA REALIZZAZIONE DI UN PARCO EOLICO E DELLE RELATIVE OPERE DI CONNESSIONE ALLA RTN.

Comune di **San Mauro Forte e Salandra**
Località "Serre Alte" e "Serre d'olivo"

A. PROGETTO DEFINITIVO DELL'IMPIANTO, DELLE OPERE CONNESSE E DELLE INFRASTRUTTURE INDISPENSABILI

ELABORATI GRAFICI

Codice: **SMF** Autorizzazione Unica ai sensi del D.Lgs 387/2003 e D.Lgs 152/2006

N° elaborato: **A.16.b.7** Schemi elettrici impianto eolico

N° Foglio	Tot. Fogli	Formato	Scala	Tipo di documento
1	1	A2+	-	Progetto definitivo

Proponente
ITW San Mauro Forte
Via del Gallitello 89 | 85100 Potenza (PZ)
P.IVA 02041490760

Progettisti
Ing. Vassalli Quirino
Ing. Speranza Carmine Antonio

Data: Aprile 2019

Rev.	Data	Descrizione	Elaborato	Controllato	Approvato
00	04/2019	Emissione	QV	QV/AS/DR	S.E.I. Engineering Srl

A16b7_SMF_Schemi elettrici impianto eolico.dwg A16b7_SMF_Schemi elettrici impianto eolico.pdf