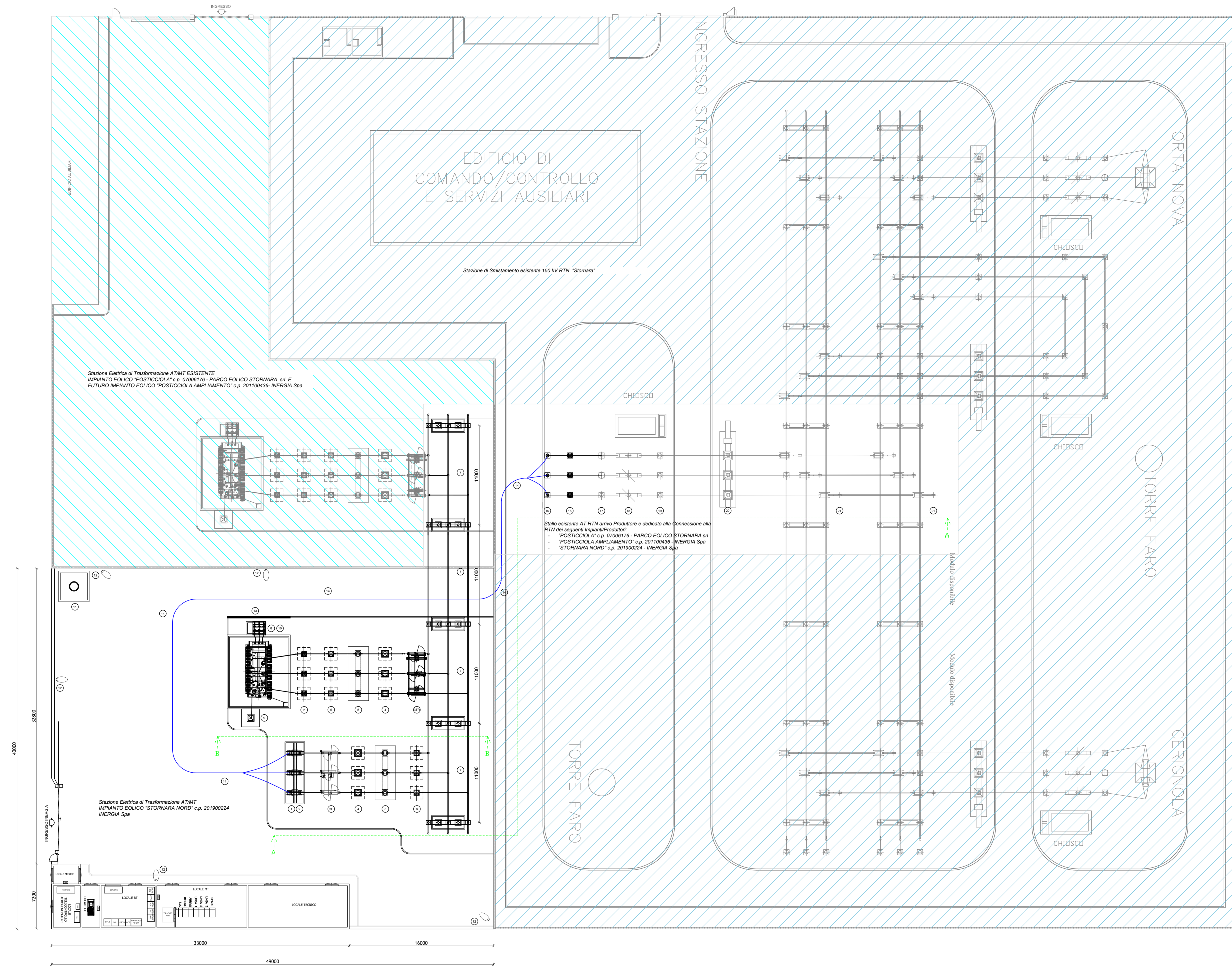


PLANIMETRIA ELETTROMECCANICA  
CONNESSIONE ALLA RTN

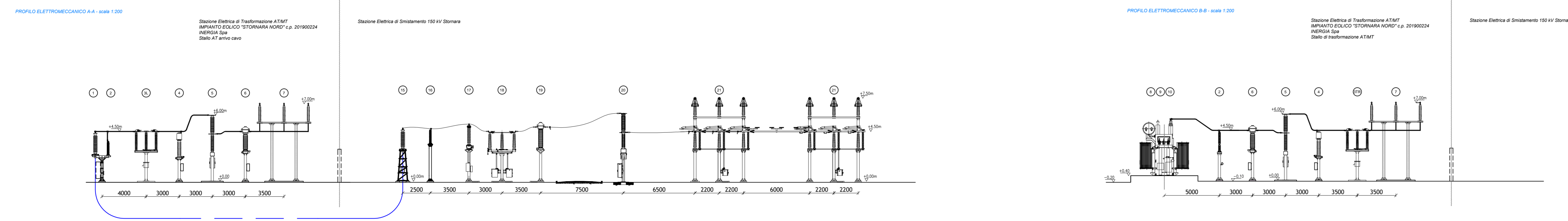



LISTA APPARECCHIATURE PRODUTTORE	
DESCRIZIONE	POSIZIONE
TERMINALE CAVO AT	(1)
SCARICATORE AT	(2)
SEZIONATORE ORIZZONTALE CON LT	(3, 4, 5)
TRASFORMATORE DI TENSIONE	(4)
INTERRUTTORE AT	(5)
TRASFORMATORE DI CORRENTE	(6)
SBARRE AT COMPLETO DI PORTALE SBARRE	(7)
TRASFORMATORE ATMT	(8)
MESSA A TERRA DEL NEUTRO TRASFORMATORE	(9)
CASTELLOTTI MF COMPLETO DI TERMINAZIONI E SCARICATORI MF	(10)
PALO ANTENNA TLC (TELECOMUNICAZIONI)	(11)
MURO ILLUMINAZIONE PIAZZALE	(12)
MURO TAGLIAPARME	(13)
CAVIO AT	(14)

LISTA APPARECCHIATURE RTN	
DESCRIZIONE	POSIZIONE
TERMINALE CAVO AT (senza interruzione)	(15)
SCARICATORE AT (senza interruzione)	(16)
TRASFORMATORE DI TENSIONE (senza)	(17)
SEZIONATORE TRIPOLARE ORIZZONTALE (senza)	(18)
TRASFORMATORE DI CORRENTE (senza)	(19)
INTERRUTTORE UNIPOLARE (senza)	(20)
SEZIONATORE VERTICALE TRIPOLARE (senza)	(21)

SEZIONI ELETTROMECCANICHE  
CONNESSIONE ALLA RTN





**REGIONE PUGLIA**  
**COMUNE DI STORNARA (FG)**


---

**PROGETTO DEFINITIVO PER LA REALIZZAZIONE DI UN PARCO EOLICO DENOMINATO "STORNARA NORD" NEL COMUNE DI STORNARA (FG)**

---

**TITOLO**  
**Planimetrie e Sezioni Elettromeccaniche Opere di Connessione alla RTN**

---

PROGETTISTA	PROponente	VISTI
<p><b>Ing. Maurizio Cioffi</b> Via della Repubblica n.9 63071 ROTELLA (AP) Tel. +39 085851032</p> <p><a href="mailto:m.cioffi@inergia.com">m.cioffi@inergia.com</a> <a href="http://www.inergia.com">www.inergia.com</a></p>	<p><b>INERGIA S.p.A.</b> Via della Repubblica n.9 63071 ROTELLA (AP) Tel. +39 085851032</p> <p><b>www.inergia.com</b> Tel. +39 085851032</p>	

---

**PROGETTAZIONE**  
DC18028D-01

---

Scala: 1:200	Formato Stampa: A0	Codice Documento: EO-SND-PD-OEL-04	Rev: 01	Nome File: EO-SND-PD-OEL-04_Planimetria e sezioni.dwg	Pagina: 1 di 1
Rev. n.:	Data:	Disegnato:	Elaborato:	Controllato:	Approvato:
1	16/07/2019	Piera Ennesore	M. Cioffi	A. Cioffi	R. Cioffi