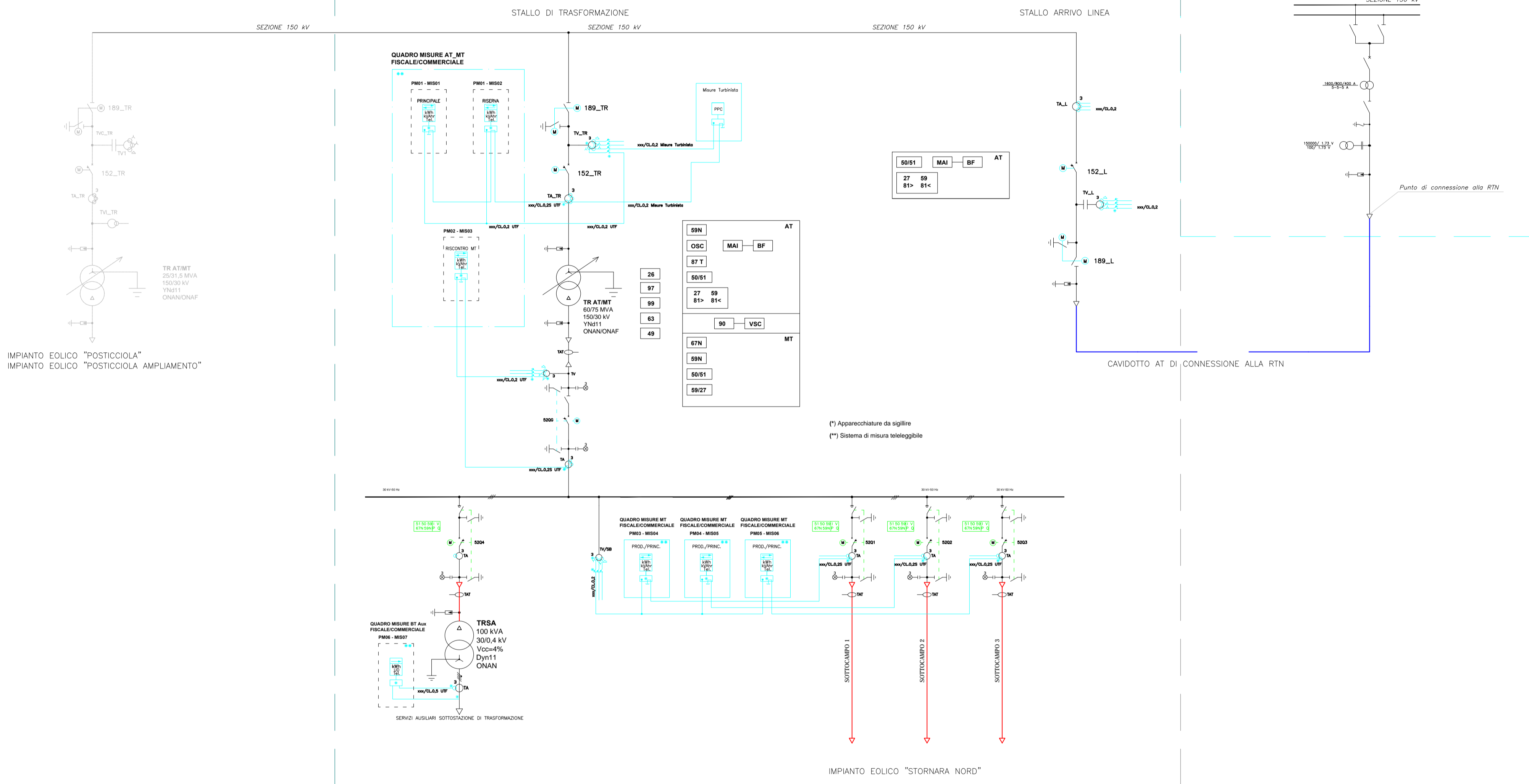


SOTTOSTAZIONE DI TRASFORMAZIONE AT/MT ESISTENTE
 IMPIANTO EOLICO "POSTICCIOIA" c.p. 07006176 - PARCO EOLICO STORNARA srl E FUTURO
 IMPIANTO EOLICO "POSTICCIOIA COMPLETAMENTO" c.p. 201100436- INERGIA Spa

SOTTOSTAZIONE DI TRASFORMAZIONE AT/MT
 IMPIANTO EOLICO "STORNARA NORD" c.p. 201900224 - INERGIA Spa

SOTTOSTAZIONE DI SMISTAMENTO 150 kV RTN "STORNARA"
 STALLO RTN ARRIVO PRODUTTORE



PROGETTO

**PROGETTO DEFINITIVO PER LA REALIZZAZIONE DI UN
 PARCO EOLICO DENOMINATO "STORNARA NORD"
 NEL COMUNE DI STORNARA (FG)**

TITOLO

**Schema elettrico unifilare
 Opere di Connessione alla RTN**

PROGETTISTA Inq. Maurizio Ciotti Via della Repubblica n.9 63071 ROTELLA (AP) Tel.: +39 3393951292 e-mail: maurizio.ciotti@gmail.com PEC: maurizio.ciotti3@ingpec.eu	PROPONENTE INERGIA S.p.a. Sede Operativa: Via Coss' d'Amazzone n.1 63100 ASCOLI PICENO Tel.: 0736242400 Fax: 0736241243 Sede legale: Via Anco n.21 00198 ROMA Tel.: 0697746380 Fax: 0697746381 www.inergia.it e-mail: info@inergia.it PEC: direzione.inergia@legatmail.it	VISTI 
---	--	--

PROGETTAZIONE

Rev.	Data	Descrizione	Elaborato	Controllato	Approvato
a	16/07/2019	Prima Emissione	M.Ciotti	A.Corradetti	R.Cairolì