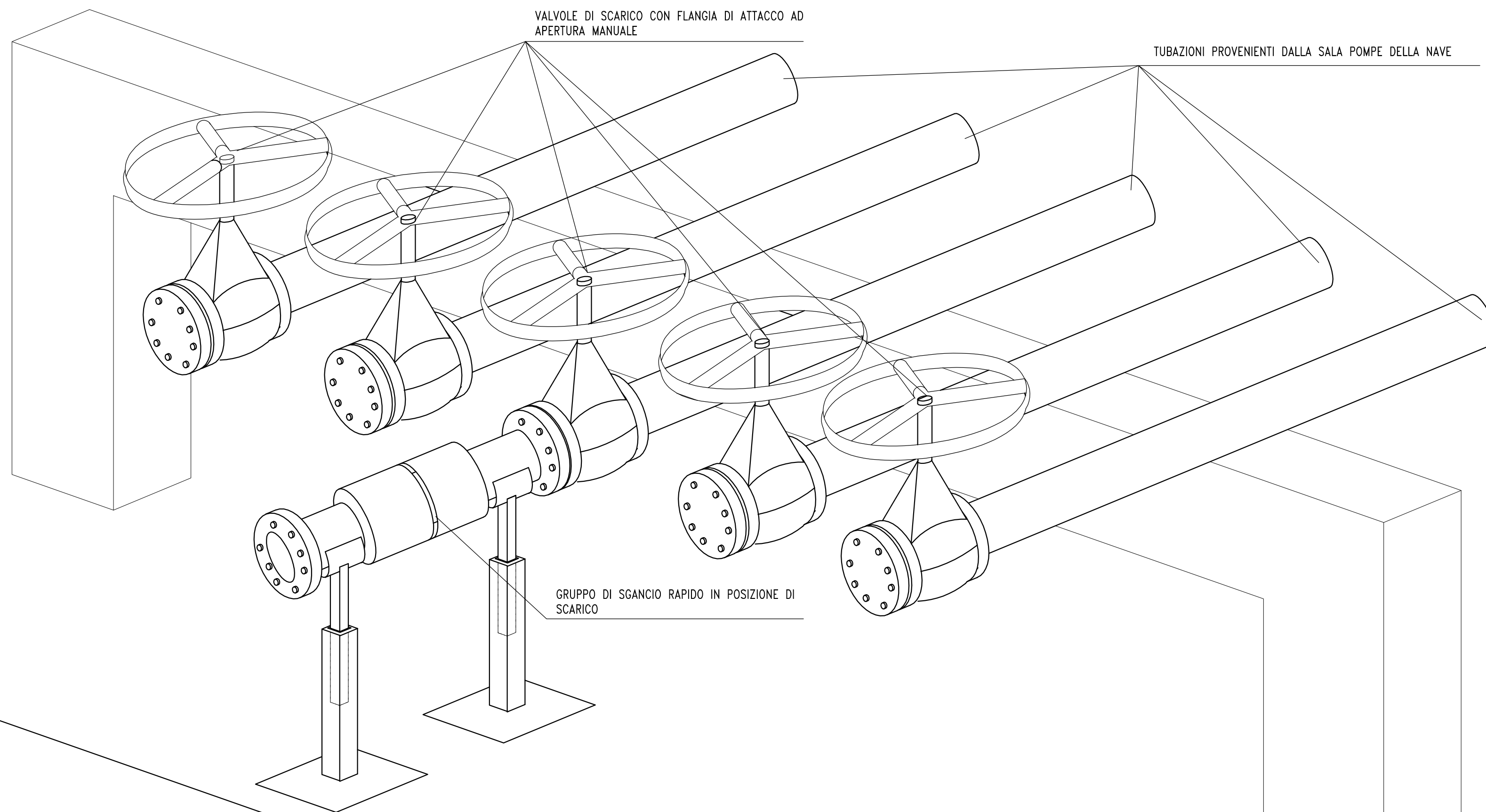
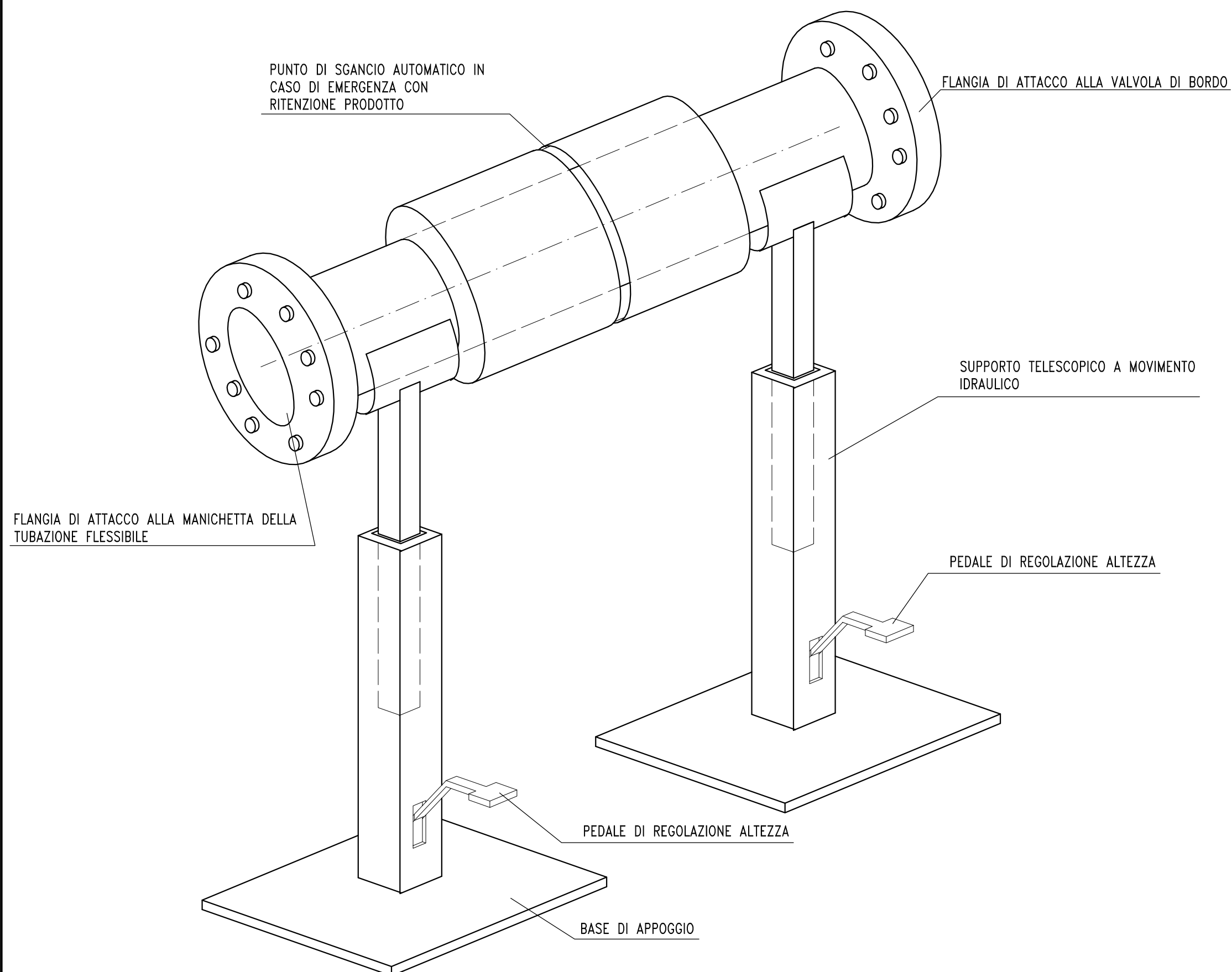




PARTICOLARE DEL MANIFOLD A BORDO NAVE



GRUPPO DI SGANCIO RAPIDO



0	20.04.2018	PRIMA EMISSIONE	334-010G-0
REV.	DATA	DESCRIZIONE	NOME FILE
CLIENTE  ECO FOX Srl. Via Ocea, 74 Loc. Punta Penna Vasto tel. 0873.310576 tel. 0873.310572 mail: info@ecofox.eu			
ARGOMENTO STUDIO DI FATTIBILITA' NUOVO CAMPO BOE E SEALINE			
Vista assonometrica del manifold di scarico della nave con particolare del gruppo di sgancio rapido		DATA 20.04.2018	DISEGNO N° 4D-18-334-010G
 ENGINEERING S.r.l. Engineering & Technology Transfer C.SO MATTEOTTI,69-00041-ALBANO LAZIALE-ROMA-ITALY TEL.06/9322616/615/9321003-FAX 06/9322615		DISEGNATO G.D.	CONTROLLATO A.D.
		APPROVATO D.A.	SCALA - FOG. 1 DI 1
REV.	0		