

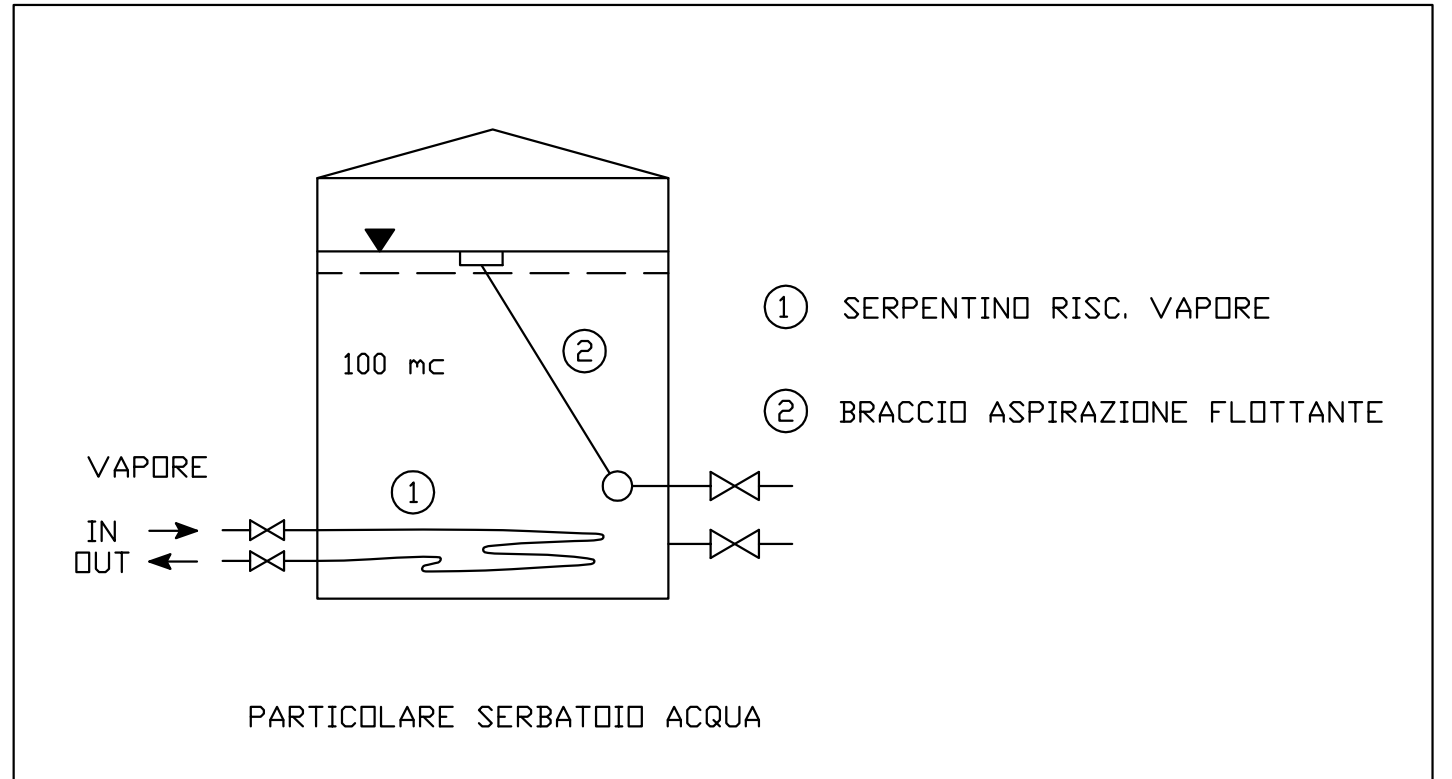
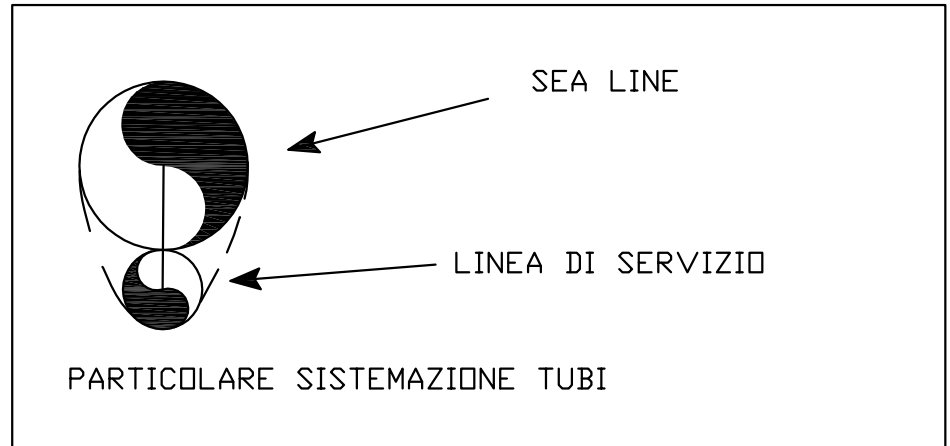
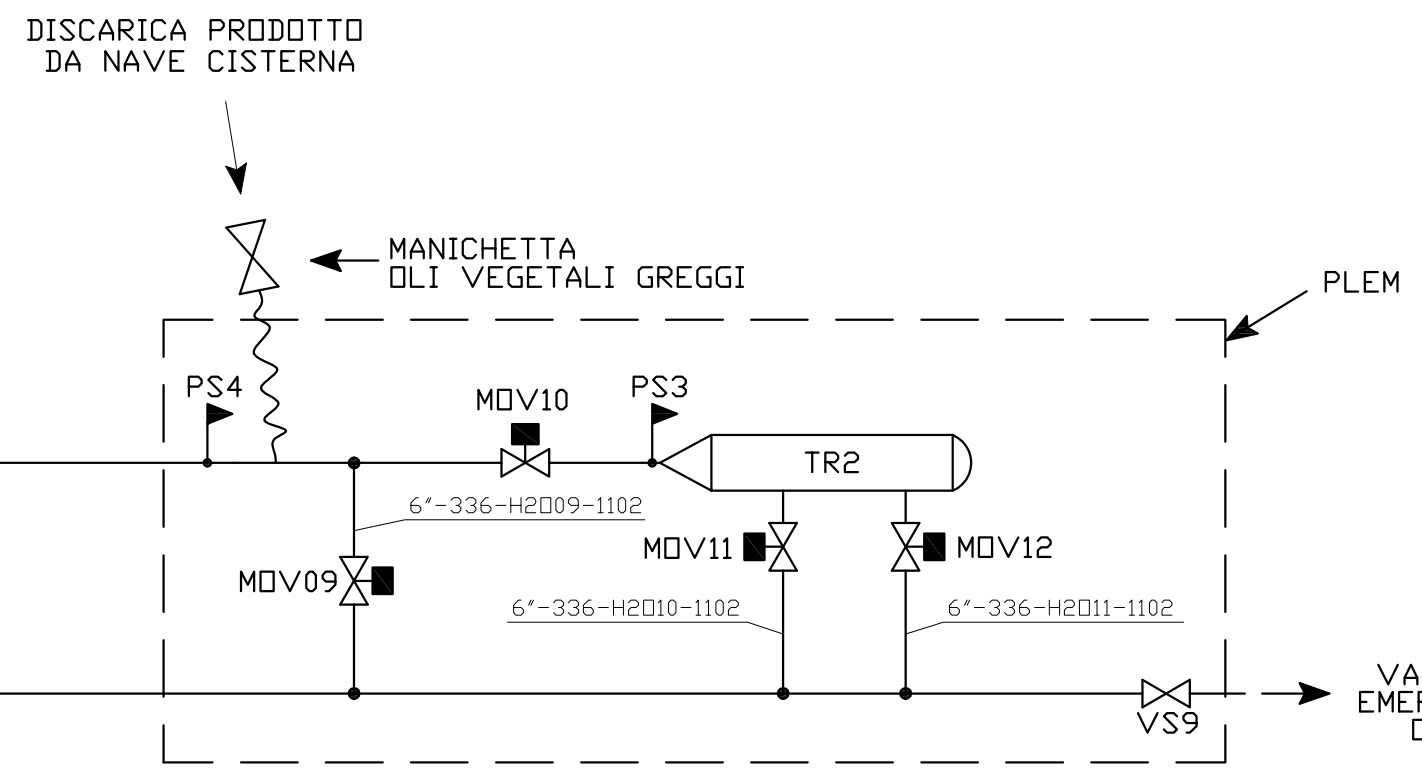
TERRA | MARE

SEA LINE

LINEA DI SERVIZIO  
ACQUA SPIAZZAMENTO RISC.

SEA LINE

STABILIMENTO



LEGENDA

	PIG SIG - SEGNALE PASSAGGIO PIG
	POMPA
	VALVOLA A SARACINESCA
	FLANGIA
	VALVOLA MOV CON ATTUATORE ELETTRICO
	VALVOLA MOV CON ATTUATORE PNEUMATICO
	TRAPPOLA PIG
	TRASMETTITORE DI PRESSIONE
	TRASMETTITORE DI TEMPERATURA
	TRASMETTITORE DI LIVELLO
	GIUNTO DIELETTICO
1101	LINEA PRODOTTO
1102	LINEA ACQUA

1	06.08.2018	REVISIONE GENERALE	336-001S_1
0	20.07.2018	PRIMA EMISSIONE	336-001S_0
REV.	DATA	DESCRIZIONE	NDME FILE
CLIENTE		 ECO FOX Srl. Via Osca, 74 Loc. Punta Penna Vasto tel. 0873.310576 tel. 0873.310572 mail: info@ecofox.eu	
ARGOMENTO			
PROGETTO DEFINITIVO ED ASSISTENZA PERMESSUALE NUOVO CAMPO BOE E SEALINE			
Schema di flusso		DATA	DISEGNO N°
		20.07.2018	4D.18.336/001S
		DISEGNATO	G.D
		CONTROLLATO	A.D.
		APPROVATO	D.A.
 <b>ENGINEERING</b> S.r.l. Engineering & Technology Transfer C.SO MATTEOTTI,69-00041-ALBANO LAZIALE-ROMA-ITALY TEL.06/9322816/615/9321003-FAX 06/9322815		SCALA	1:1
		FOG.	1 DI 1
		REV.	0 1

LA 4D ENGINEERING SI RISERVA LA PROPRIETA' DI QUESTO DISEGNO CON LA PROIBIZIONE DI RIPRODURLO E TRASFERIRLO A TERZI SENZA AUTORIZZAZIONE SCRITTA