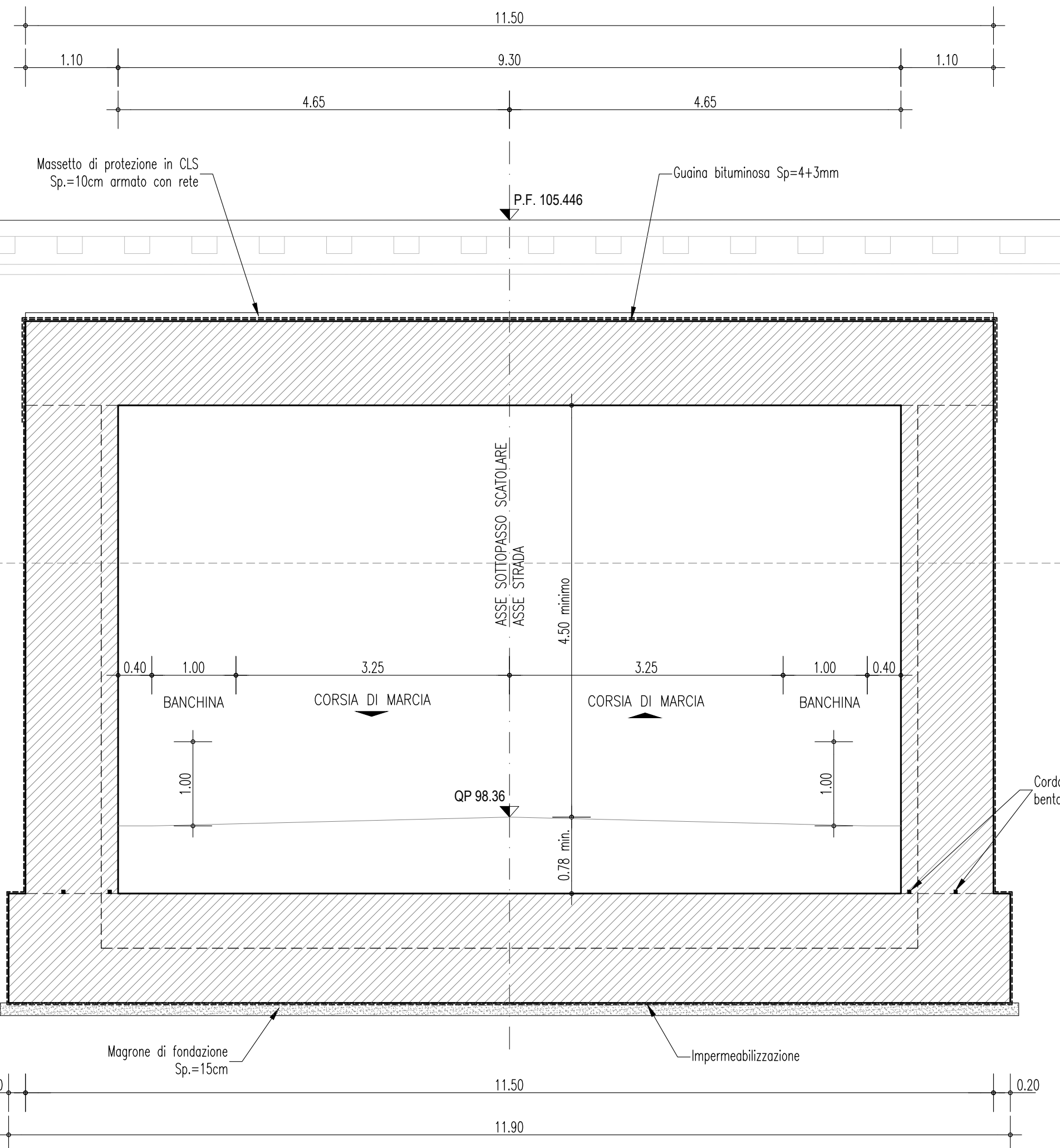
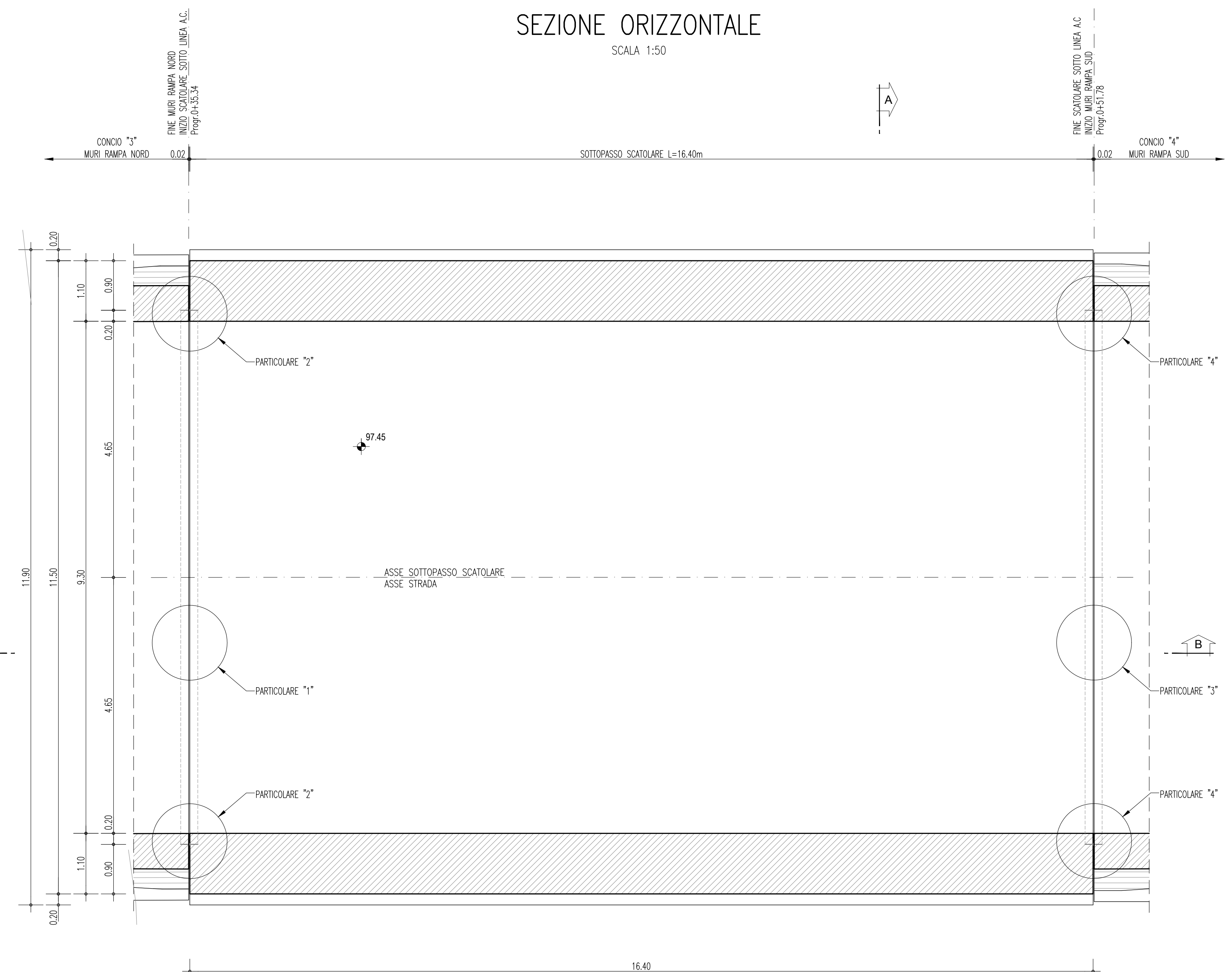
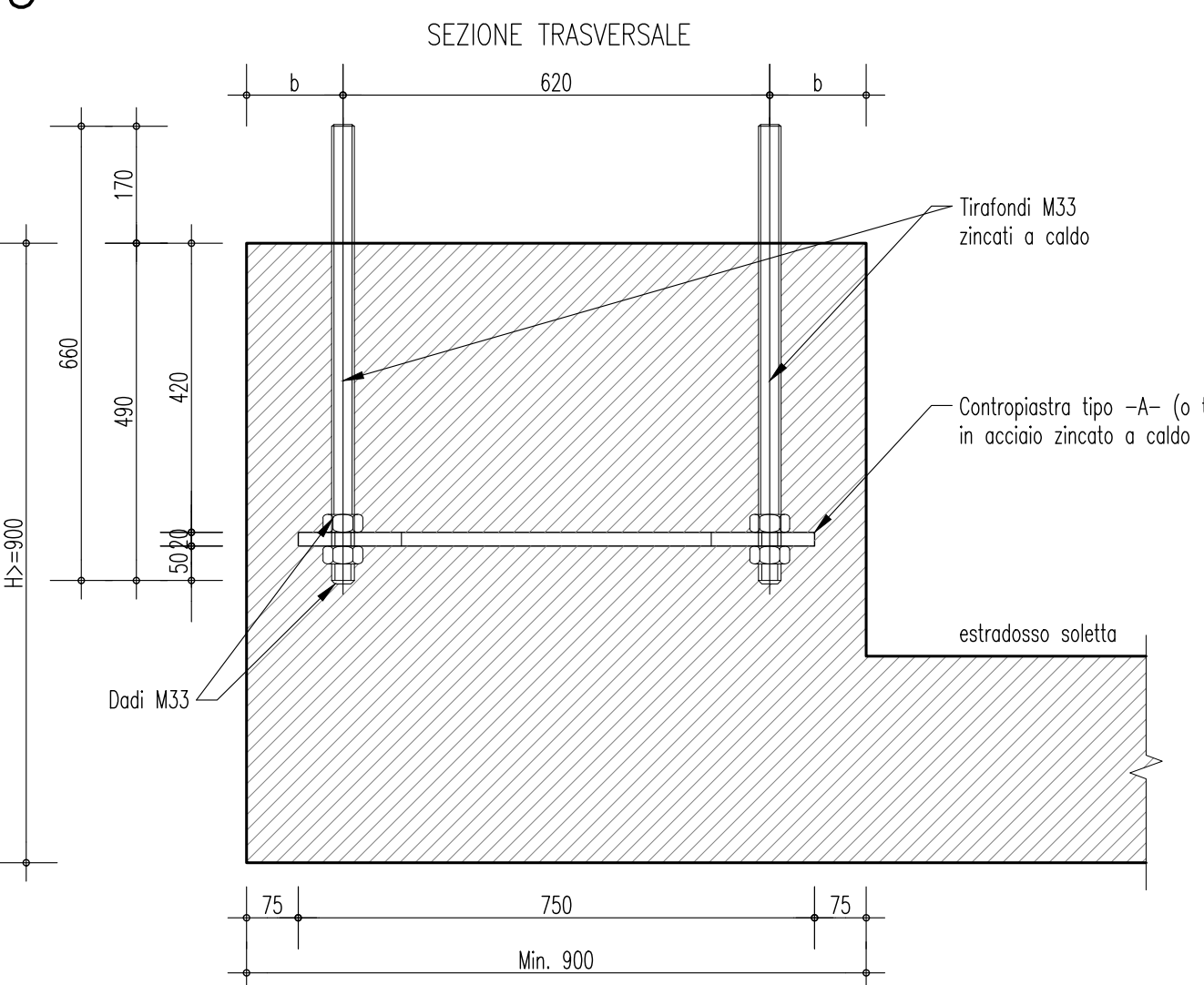
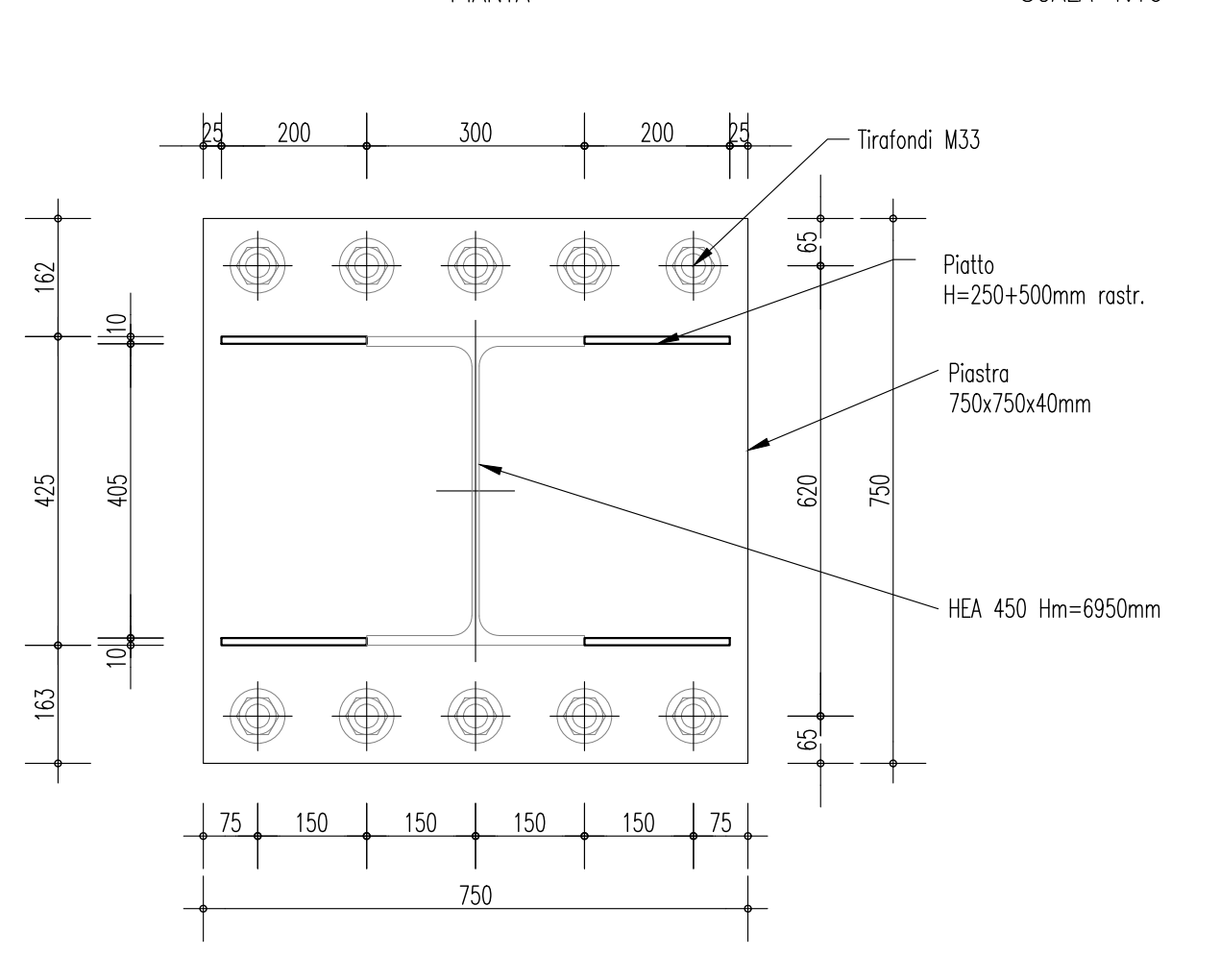


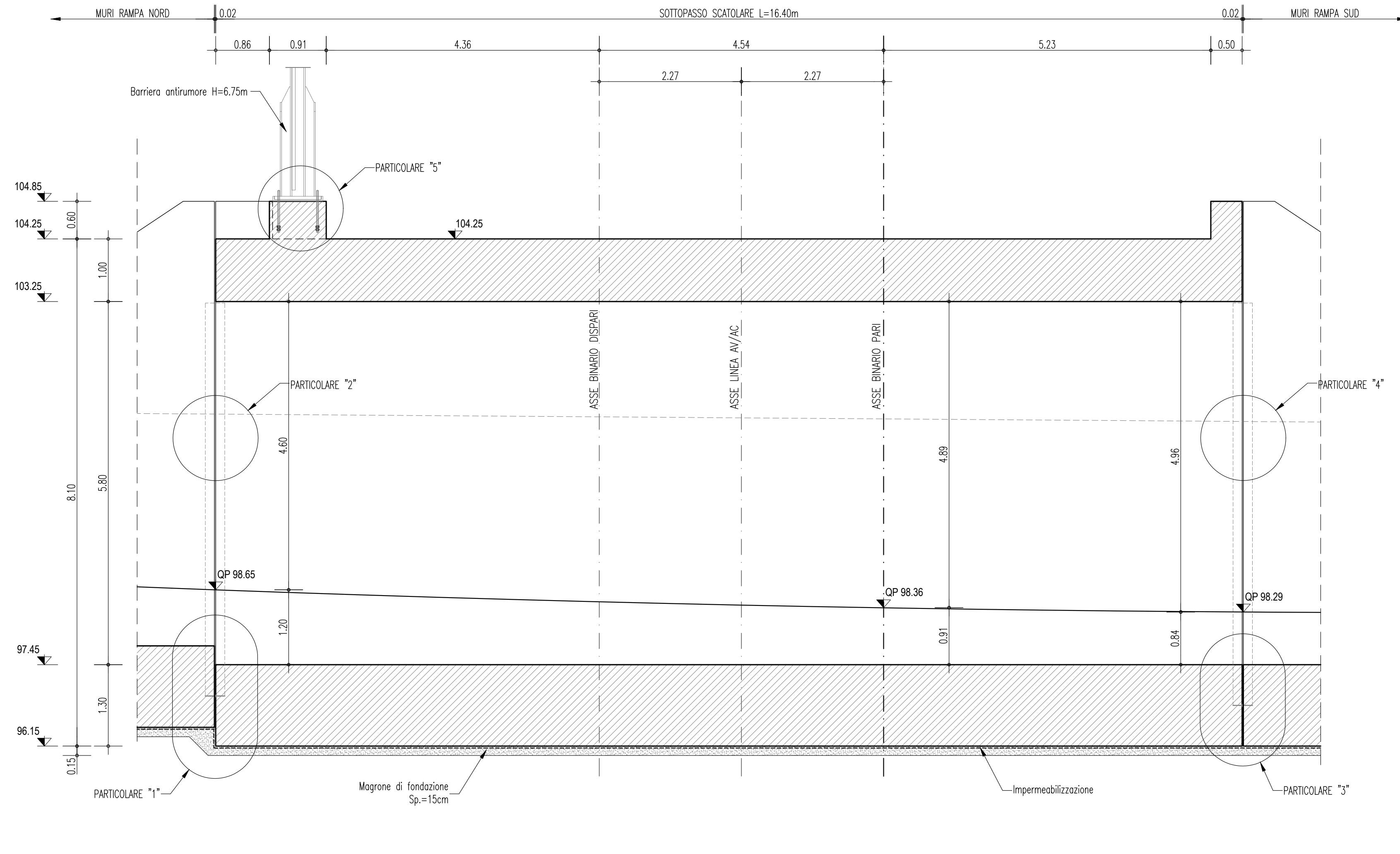
SEZIONE TRASVERSALE A-A  
SCALA 1:50



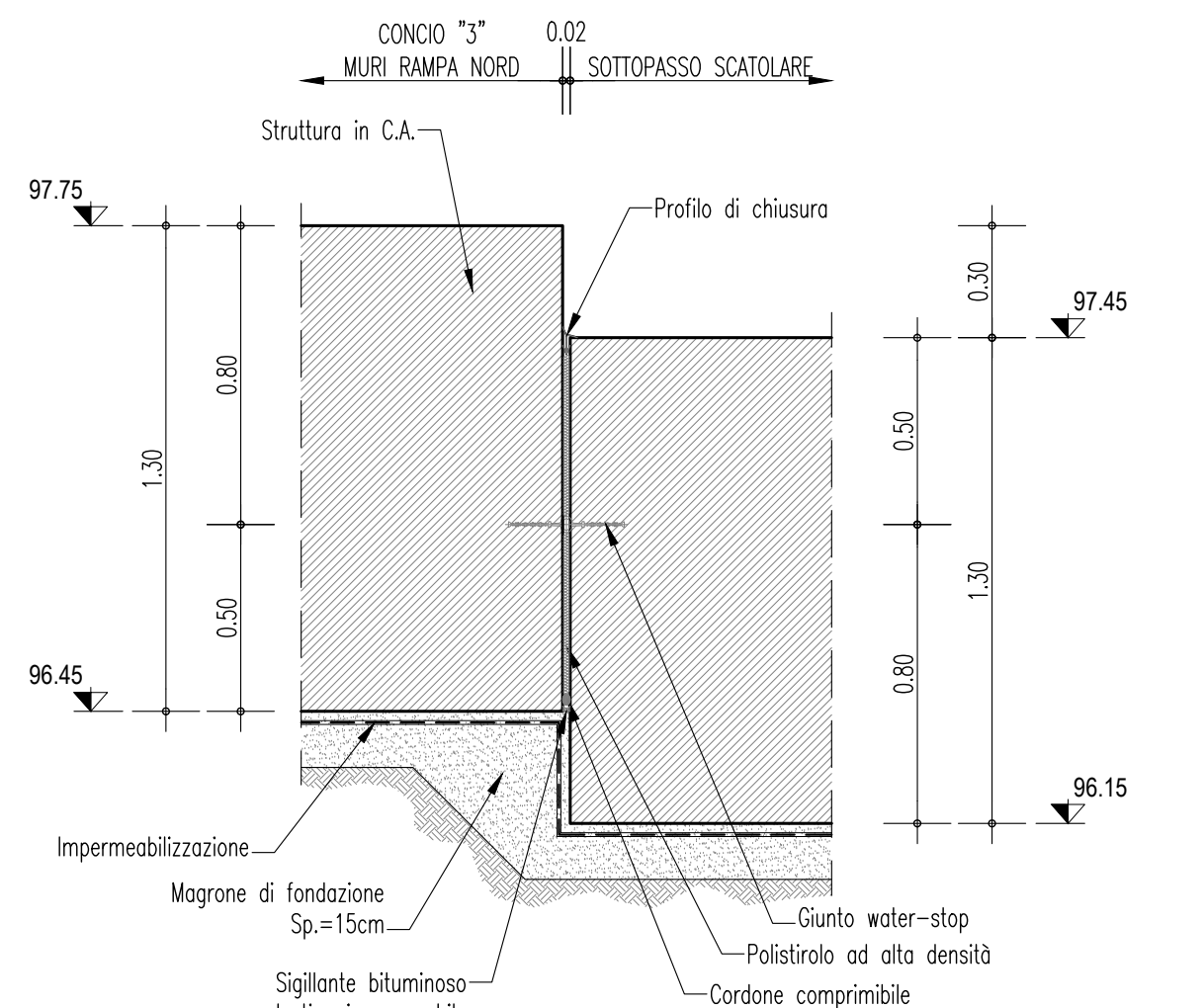
PARTICOLARE "5"  
SCALA 1:10



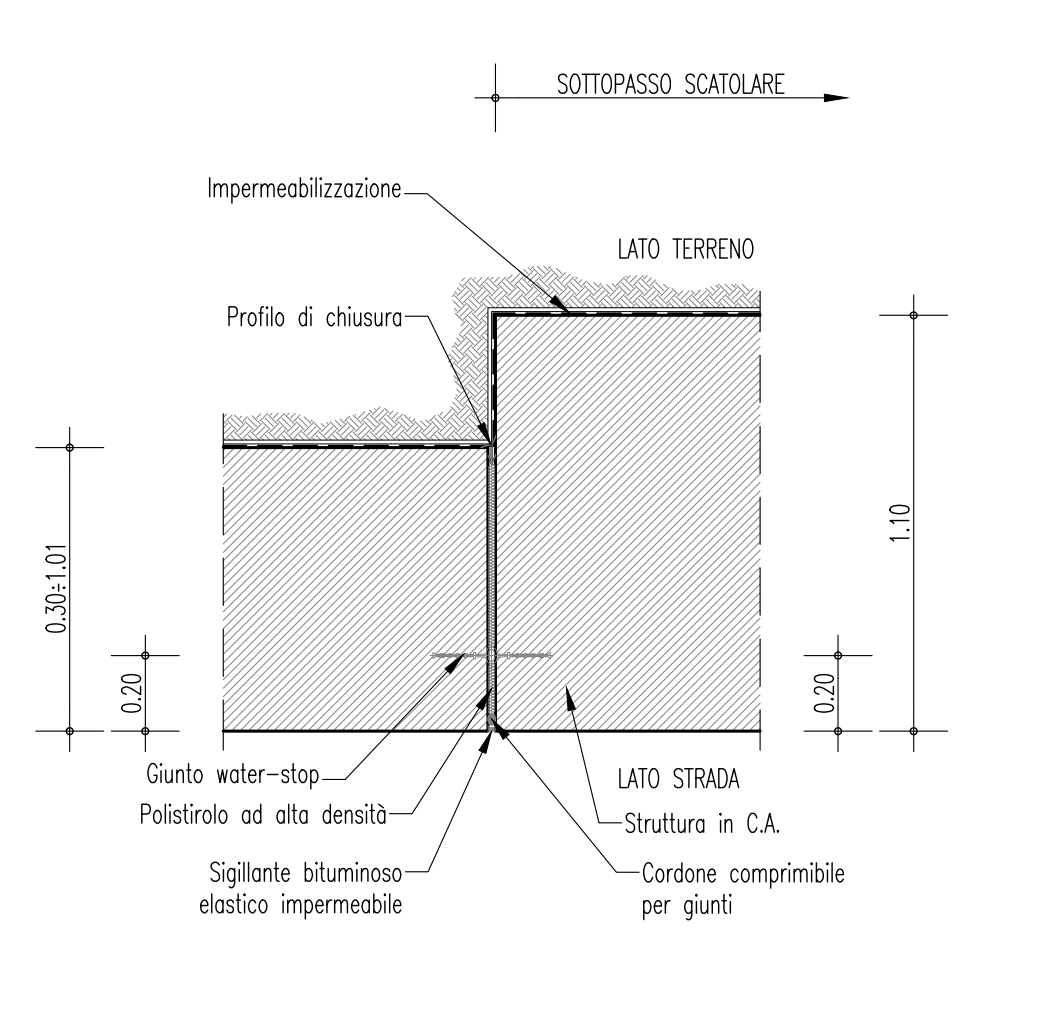
SEZIONE LONGITUDINALE B-B  
SCALA 1:50



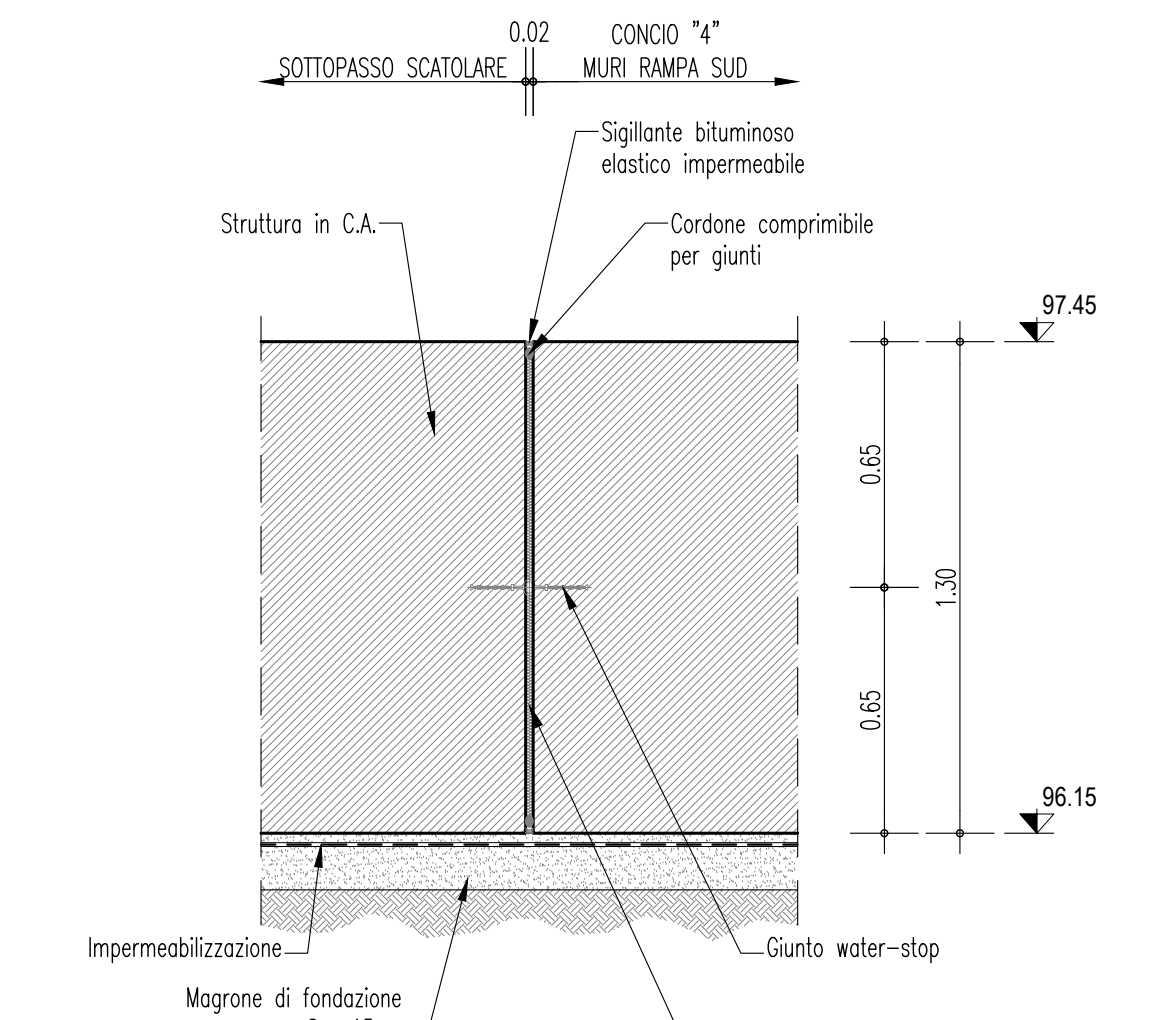
PARTICOLARE "1"  
SCALA 1:20



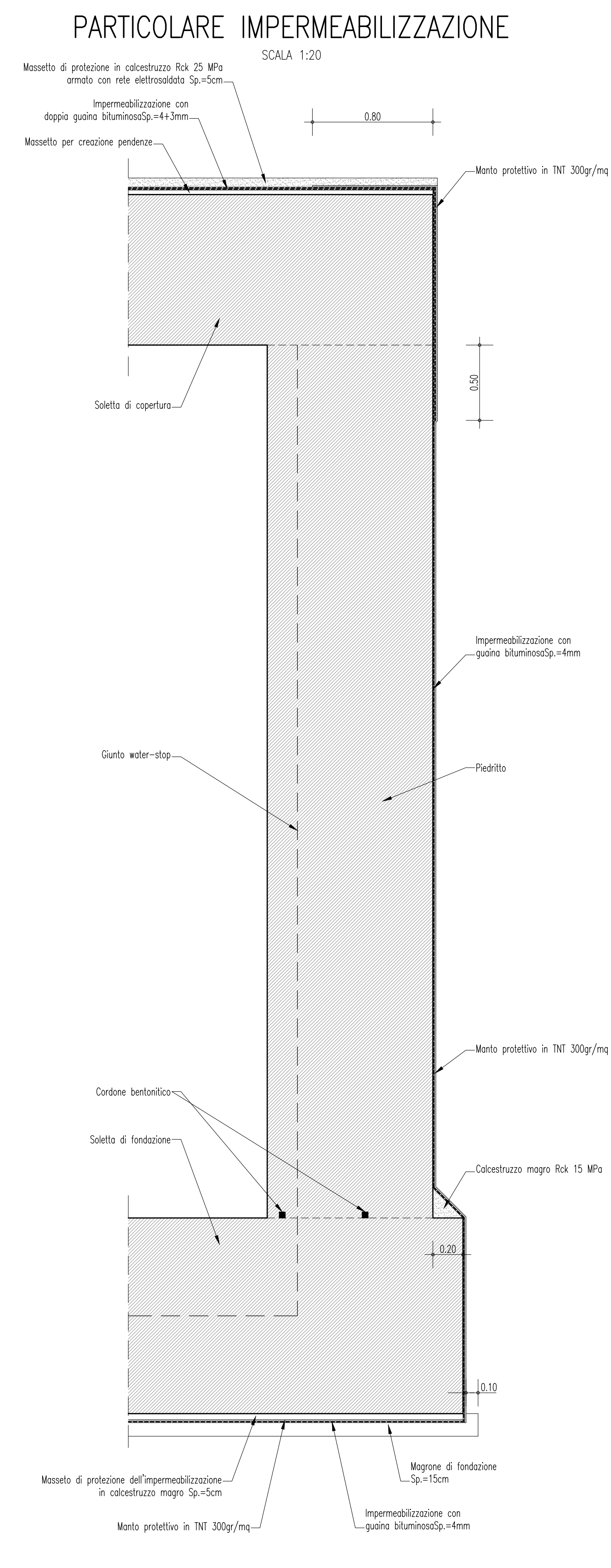
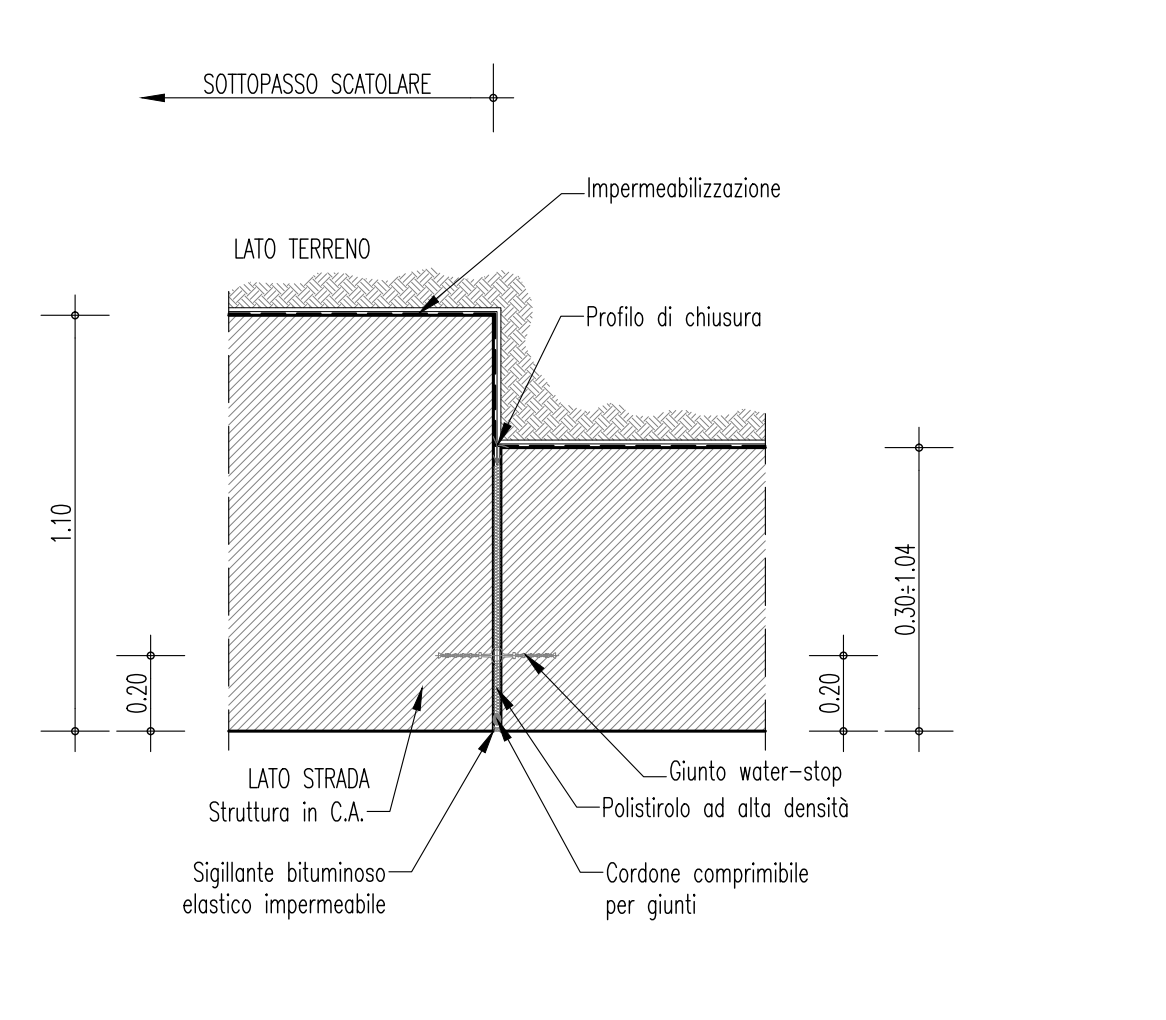
PARTICOLARE "2"  
SCALA 1:20



PARTICOLARE "3"  
SCALA 1:20



PARTICOLARE "4"  
SCALA 1:20



DESCRIZIONE	CODICE
Relazione di calcolo sottopasso ferroviario e muri rampe di uscita	INOR11EE2CLSLF500001
Pianimetria di inquadramento e profilo	INOR11EE2LWASLF500001
Sezioni architettoniche	INOR11EE2BZSLF500001
Carpenteria rampa di uscita lato nord - Pianta	INOR11EE2BZSLF500002
Carpenteria rampa di uscita lato sud - Sezioni	INOR11EE2BZSLF500003
Carpenteria sottopasso scotolare	INOR11EE2BZSLF500004
Carpenteria rampa di uscita lato sud - Pianta	INOR11EE2BZSLF500005
Carpenteria rampa di uscita lato sud - Sezioni	INOR11EE2BZSLF500006
Carpenteria vasca di aggettamento	INOR11EE2BZSLF500007
Scavi - Pianta	INOR11EE2BZSLF500008
Scavi - Sezioni	INOR11EE2BZSLF500009
Armatura sottopasso scotolare - tav. 1	INOR11EE2BZSLF500010
Armatura sottopasso scotolare - tav. 2	INOR11EE2BZSLF500011
Armatura concio "1"	INOR11EE2BZSLF500012
Armatura concio "2"	INOR11EE2BZSLF500013
Armatura concio "3"	INOR11EE2BZSLF500014
Armatura concio "4"	INOR11EE2BZSLF500015
Armatura concio "5"	INOR11EE2BZSLF500016
Armatura concio "6"	INOR11EE2BZSLF500017
Armatura concio "7"	INOR11EE2BZSLF500018
Armatura concio "8"	INOR11EE2BZSLF500019
Armatura concio "9"	INOR11EE2BZSLF500020

**NOTE GENERALI**

- TUTTE LE MISURE SONO ESPRESSE IN METRI, SALVO DOVE ESPRESSAMENTE INDICATO.
- LE QUOTE ALTIMETRICHE SONO ESPRESSE IN METRI s.l.m.
- PER I DETTAGLI DEI PARAFETTI SI RIMANDA ALL'ELABORATO: INOR11EE2BZSLF500009-003

**CARATTERISTICHE DEI MATERIALI**

- PER LE CARATTERISTICHE DEI MATERIALI SI RIMANDA ALL'ELABORATO: INOR11EE2BZSLF500009-001

**LEGENDA**

QP	QUOTE DI PROGETTO
P.F.	PIANO DEL FERRO
F.P.	FALDA DI PROGETTO
P.C.	PIANO CAMPAGNA

COMMITTENTE: **RFI** INFRASTRUTTURE FERROVIARIE ITALIANE GRUPPO FERROVIE DELLO STATO

ATA SORVEGLIANZA: **ITALFERR** GRUPPO FERROVIE DELLO STATO

GENERAL CONTRACTOR: **Cepav due** Consorzio ENI per l'Alta Velocità

**INFRASTRUTTURE FERROVIARIE STRATEGICHE DEFINITE DALLA LEGGE OBIETTIVO N. 44/01**

LINEA A.V./A.C. TORINO - VENEZIA Tratta MILANO - VERONA  
Lotto funzionale Brescia-Verona  
PROGETTO ESECUTIVO

SLF5 - Sottopasso Castelnuevo del Garda-Via Mantovana  
Tipo F2 sotto A.C. a pk 136+735.00  
Carpenteria sottopasso scotolare

PROGETTAZIONE	PROVE	PROVE	PROVE	PROVE	PROVE	PROVE	
Rev.	Descrizione	Aut.	Data	Verific.	Data	Prova	Data
A	Emissioni	IP	21/06/18	IP	21/06/18	IP	21/06/18
B							
C							

COMMESSA: INOR LOTTO FASE ENTE TIPO DOC. OPERA/DISCIPLINA PROG. REV. INOR 11 E 22 BZ SLF5A0 001 A

PROGETTO: INOR 11 E 22 BZ SLF5A0001A\_10.dwg

FILE: INOR11EE2BZSLF5A0001A\_10.dwg

Scale di riferimento: 1:1