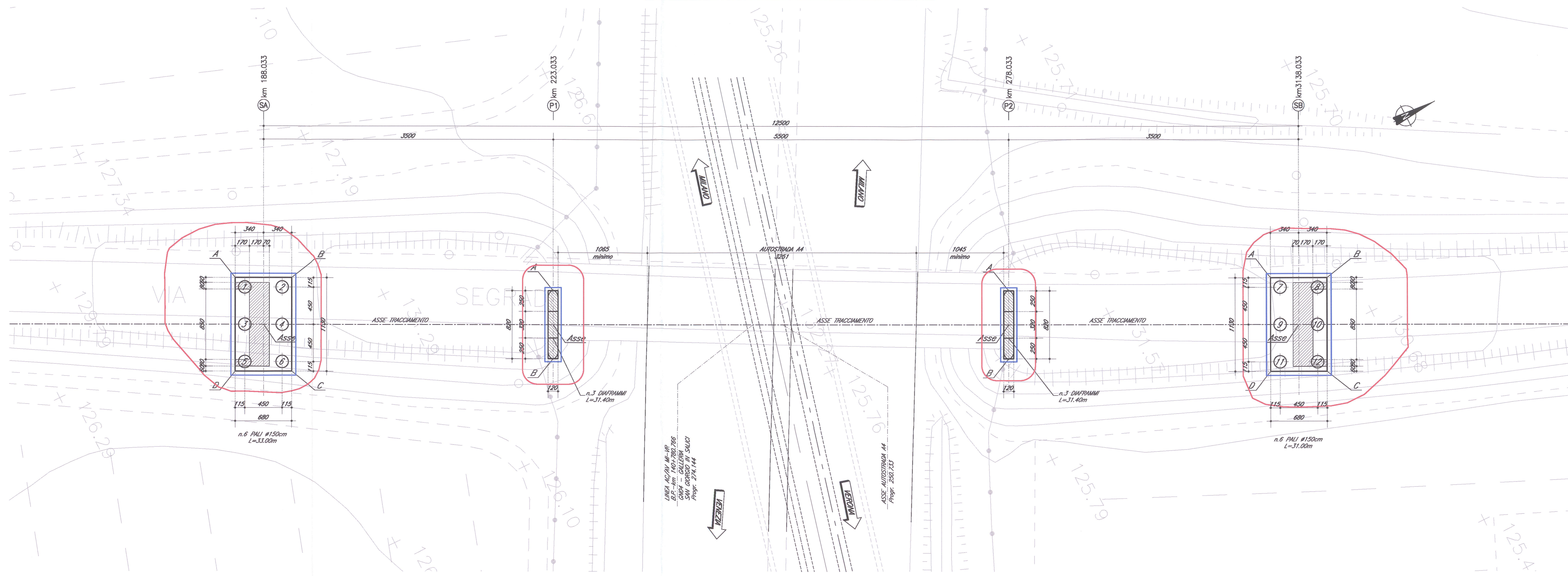


PIANTA PLINTI E SOTTOSTRUTTURE 1:200

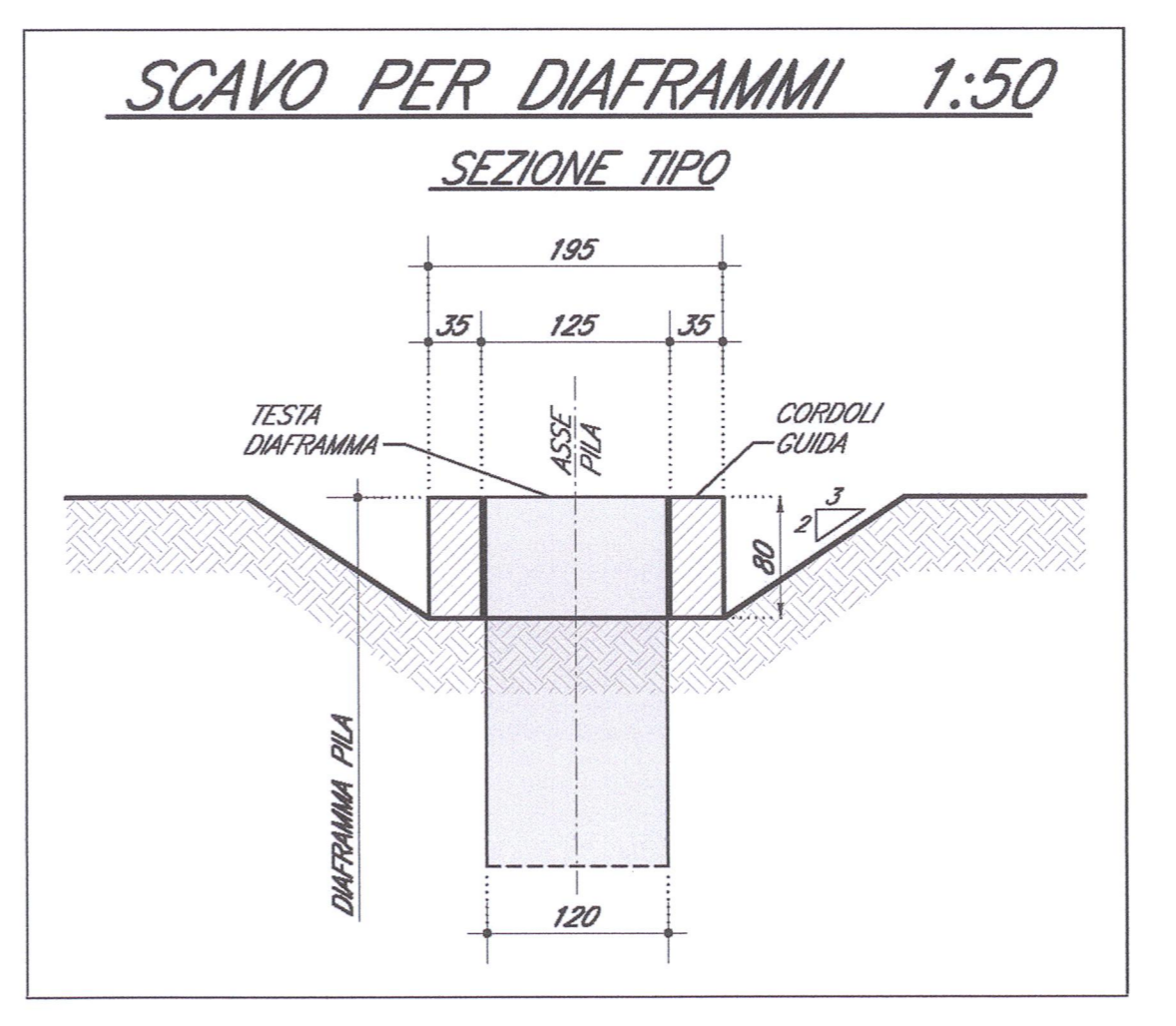
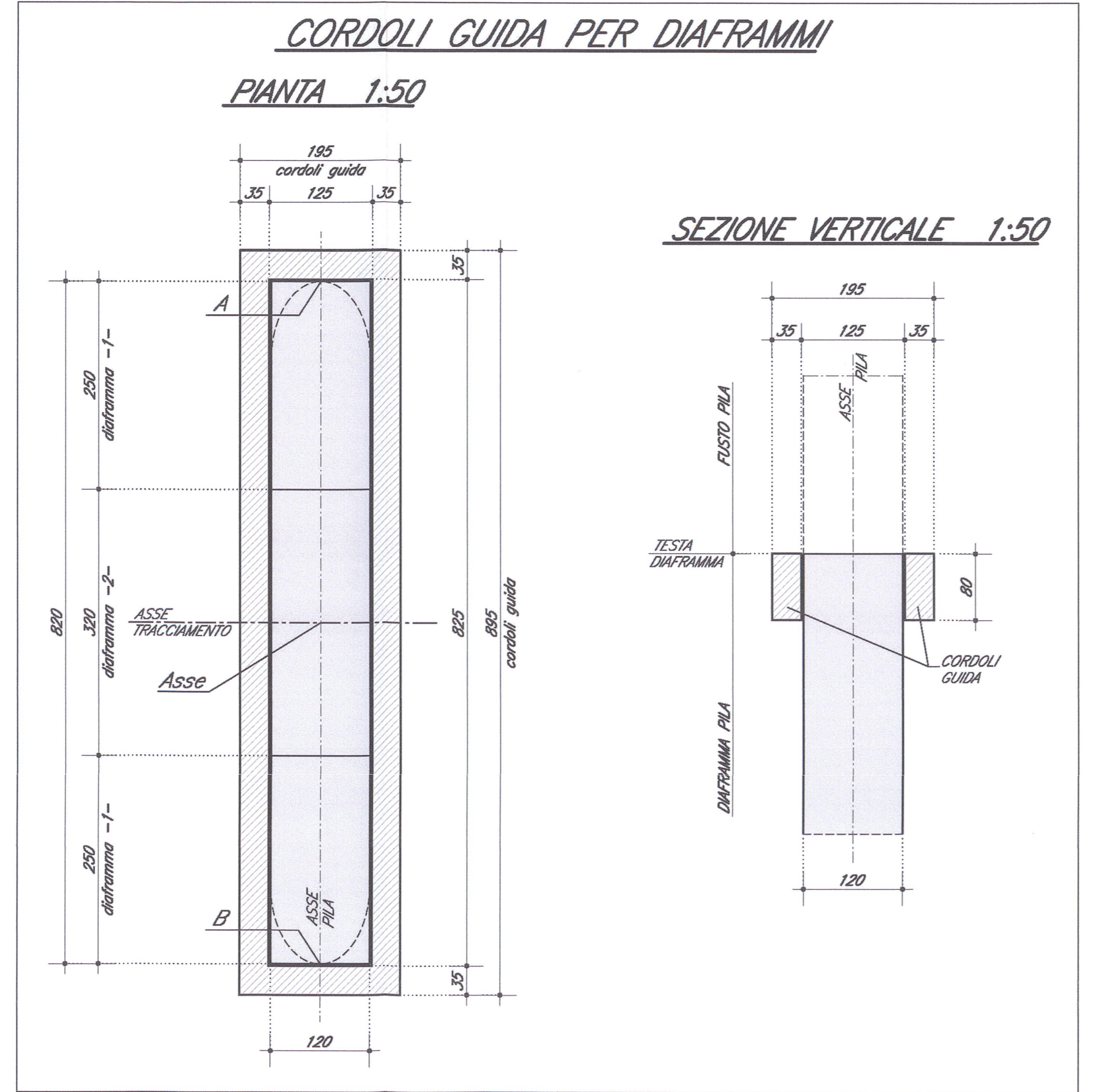
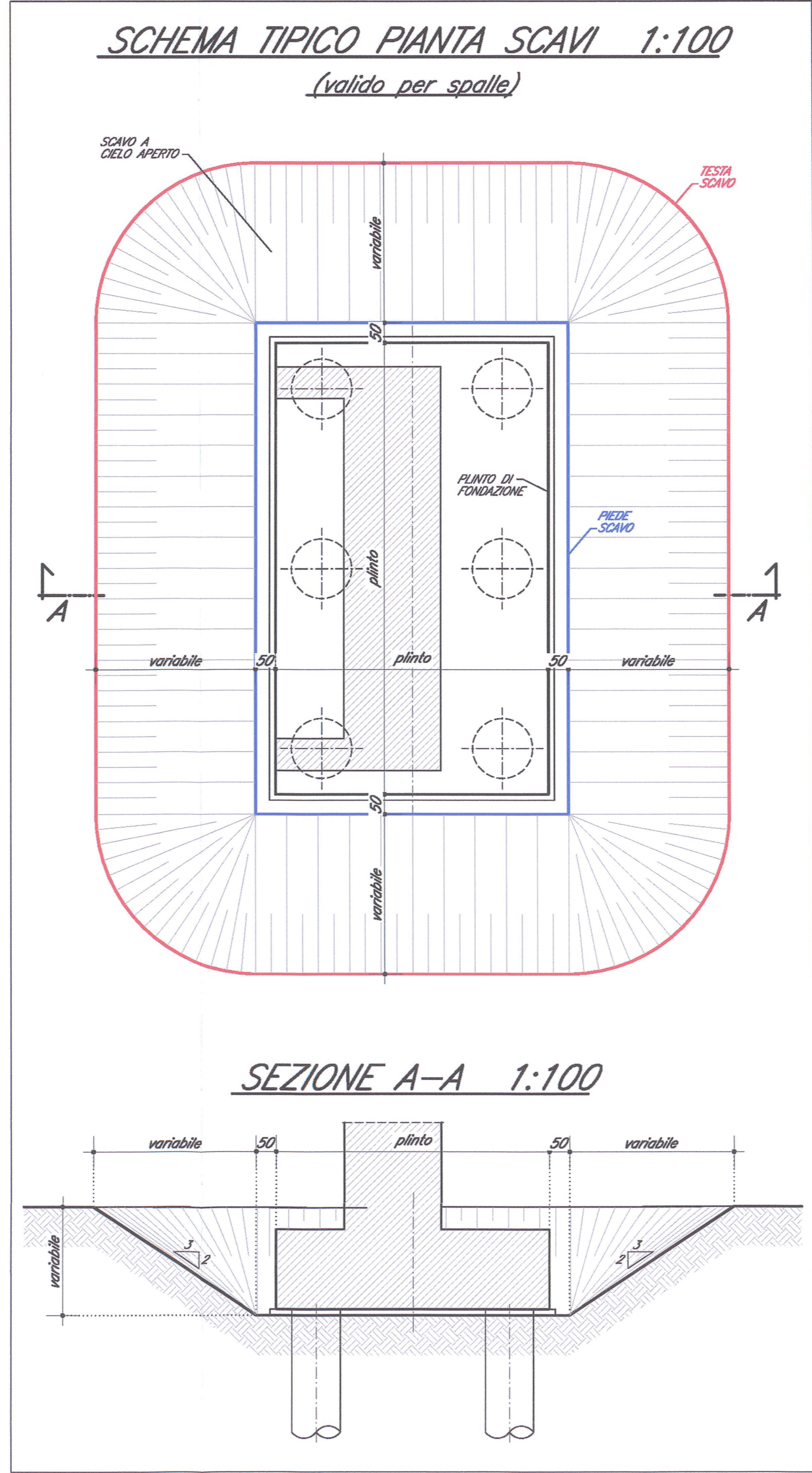


DOCUMENTI DI RIFERIMENTO		CODICE
DESCRIZIONE		
ELC - ELABORATI DI TRACCIAMENTO LINEA AVAC	PARAMETRI DI TRACCIAMENTO LINEA AC DA KM 140+500,000 A KM 141+000,000 TRV. B	INR11E2P3R00000000
	PROFILI LONGITUDINALE DI TRACCIAMENTO LINEA AC DA KM 140+500,000 A KM 140+500,000 TRV. 5	INR11E2P3R00000000
PRESCRIZIONI MATERIALI E NOTE GENERALI		INR11E2P3R00000001
DESCRIZIONE		
IV32 - CAVALCAFERROVIA SAN GIORGIO - PK 140+780,766	REDAZIONE TECNICA GENERALE CAVALCAFERROVIA	INR11E2P3R00000001
	REDAZIONE DI CALCOLO SPALLA A	INR11E2P3R00000002
	REDAZIONE DI CALCOLO SPALLA B	INR11E2P3R00000003
	REDAZIONE DI CALCOLO PILE	INR11E2P3R00000004
	PANCA FONDAZIONI E PANCA IMPALCATO	INR11E2P3R00000005
	SEZIONE LONGITUDINALE, PROSPETTO LONGITUDINALE E SEZIONE TRASVERSALE	INR11E2P3R00000006
	CORPENTINI SPALLA A	INR11E2P3R00000007
	CORPENTINI SPALLA B	INR11E2P3R00000008
	CORPENTINI PILE	INR11E2P3R00000009
	PAS COSTRUTTIVE Tavolo 1/4	INR11E2P3R00000010
	PAS COSTRUTTIVE Tavolo 1/4	INR11E2P3R00000011
	PAS COSTRUTTIVE Tavolo 1/4	INR11E2P3R00000012
	PAS COSTRUTTIVE Tavolo 1/4	INR11E2P3R00000013
	REDAZIONE GEOTECCNICA	INR11E2P3R00000014
	PROFILI STRUTTURALE	INR11E2P3R00000015
DESCRIZIONE		
IV32 - RAMPE CAVALCAFERROVIA SAN GIORGIO - PK 140+780,766	PARAMETRI STATO DI FATTO	INR11E2P3R00000016
	PARAMETRI DI PROGETTO	INR11E2P3R00000017
	PARAMETRI DI TRACCIAMENTO	INR11E2P3R00000018

**NOTE GENERALI**

- A CURA DELLA D.L. LA DEFINIZIONE DEI PALI E DEI DIAFRAMMI DA ATTREZZARE PER I CONTROLLI VEDERE ELABORATI DI ARMATURA PALI E DIAFRAMMI DI FONDAZIONE.

TRACCIAMENTO PLINTI E SOTTOSTRUTTURE										
Elemento	Plinto	X	Y	Palo	X	Y	Elemento	Diaframma	X	Y
SA	Asse	3521597.084	6496749.489	1	3521592.053	6496749.547	P1	Asse	3522013.065	6496789.629
	A	3521590.505	6496749.044	2	3521594.108	6496753.546		A	3522008.118	6496783.500
	B	3521893.611	6496753.094	3	3521596.057	6496747.469		B	3522016.713	6496778.756
	C	3522003.683	6496749.934	4	3521598.111	6496751.491				
SB	D	3522000.550	6496743.805	5	3522000.690	6496745.433	P2	Asse	3522038.179	6496829.560
	A	3522034.100	6496860.089	7	3522048.129	6496860.701		A	3522034.531	6496831.439
	B	3522047.281	6496866.253	8	3522051.181	6496864.755		B	3522041.826	6496827.688
	C	3522050.685	6496866.303	9	3522053.132	6496858.696				
D	3522060.739	6496861.143	10	3522055.197	6496862.700					
		3522057.634	6496855.093	11	3522057.136	6496856.642				
				12	3522058.190	6496860.645				



**CARATTERISTICHE DEI MATERIALI**

PER PRESCRIZIONI MATERIALI E NOTE GENERALI VEDERE ELABORATO...  
PRESCRIZIONI MATERIALI E NOTE GENERALI INR11E2P3R00000001

COMMITENTE: **RFI** RETE FERROVIARIA ITALIANA GRUPPO FERROVIE DELLO STATO

ALTA SOVRILEVATA: **ITALFERR** GRUPPO FERROVIE DELLO STATO

GENERAL CONTRACTOR: **Cepav due** Consorzio ENI per l'Alta Velocità

INFRASTRUTTURE FERROVIARIE STRATEGICHE DEFINITE DALLA LEGGE OBIETTIVO N. 443/01

LINEA A.V. I.A.C. TORINO - VENEZIA Tratta MILANO - VERONA  
Lotto funzionale Brescia-Verona  
PROGETTO ESECUTIVO

IV32 - CAVALCAFERROVIA SAN GIORGIO - PK 140+780,766  
Pianta tracciamento sottostrutture e plinti di fondazione

GENERAL CONTRACTOR: **Cepav due** Consorzio ENI per l'Alta Velocità

Il Direttore del Consorzio (Ing. T. Tordini)

SCALA: **VARIE**

COMMESSA LOTTO FASE ENTE TIPO DOC. OPERA/DISCIPLINA PROG. REV.

INOR 11 E E2 PZ IV32A3 001 A

PROGETTAZIONE

Rev.	Descrizione	Autore	Data	Verifica	Data
A	Emissione	6	12/09/18	12/09/18	
B					
C					

CIG: 751447334A Progetto cofinanziato dalla Unione Europea Stampato dal Servizio di progetto ITALFERR S.p.A. File: INR11E2P3R00000016\_10.dwg