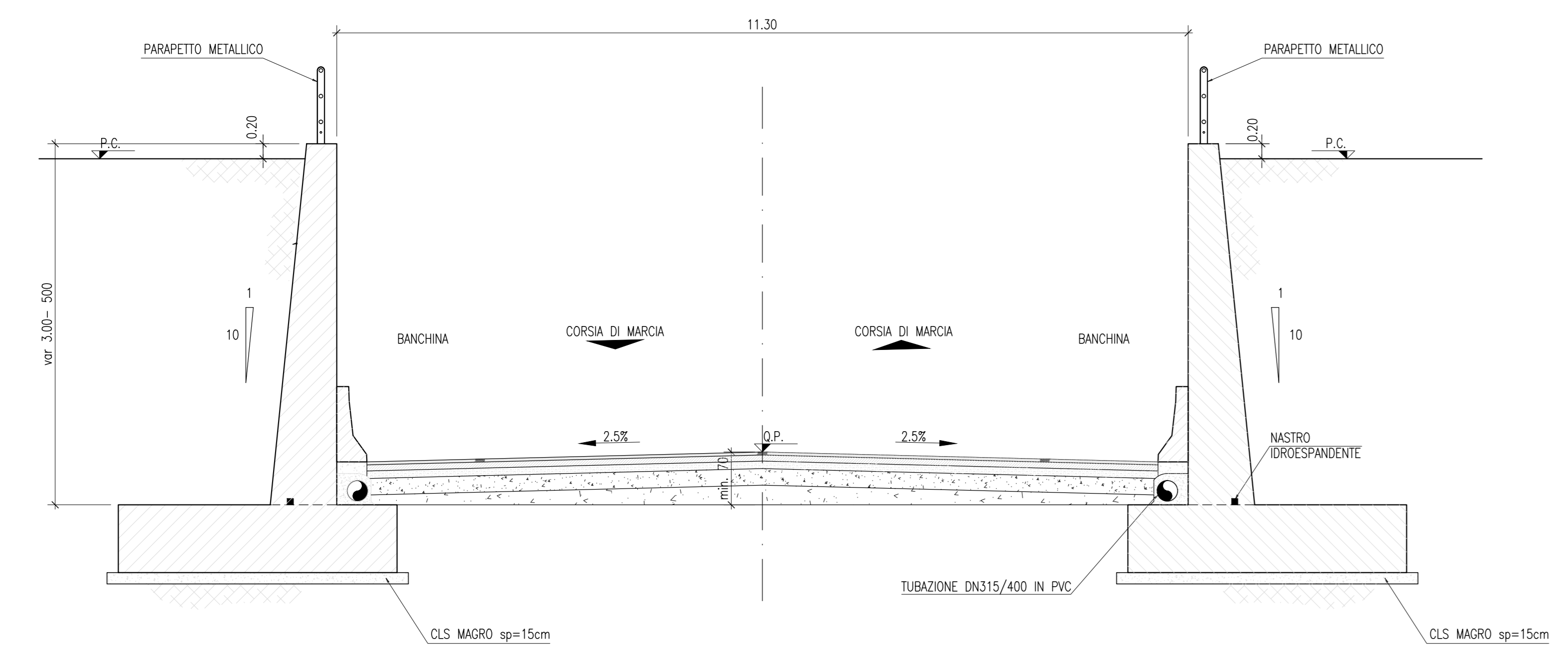
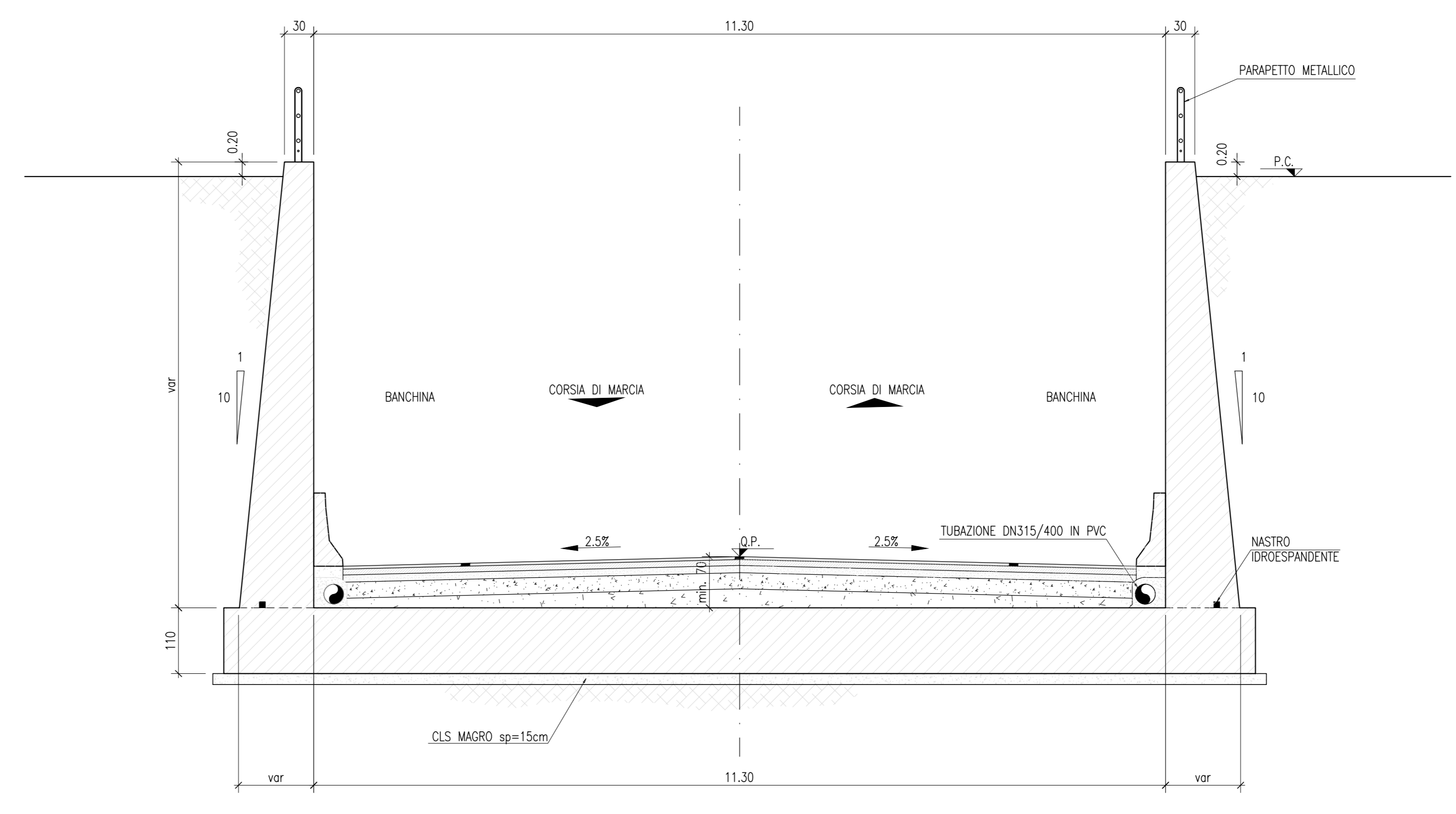


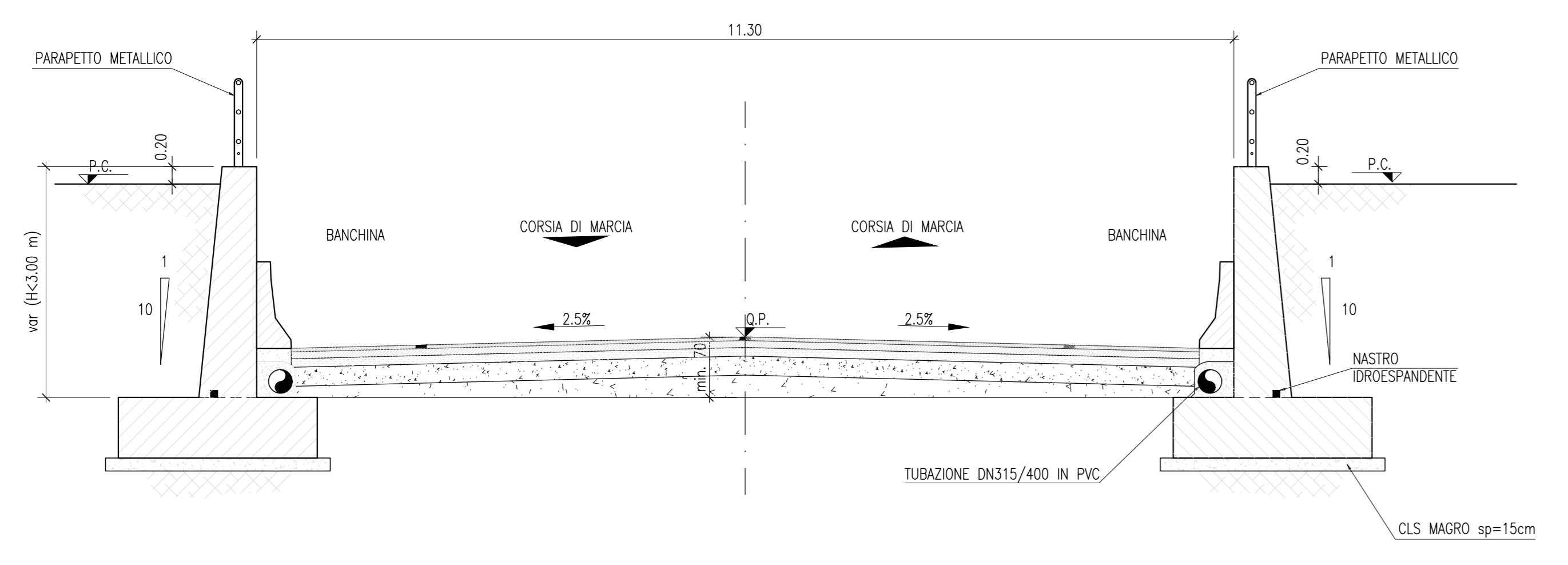
SEZIONE TIPO CON MURI AD "L"
H 3.00m < MURI < 5.00m 1:50



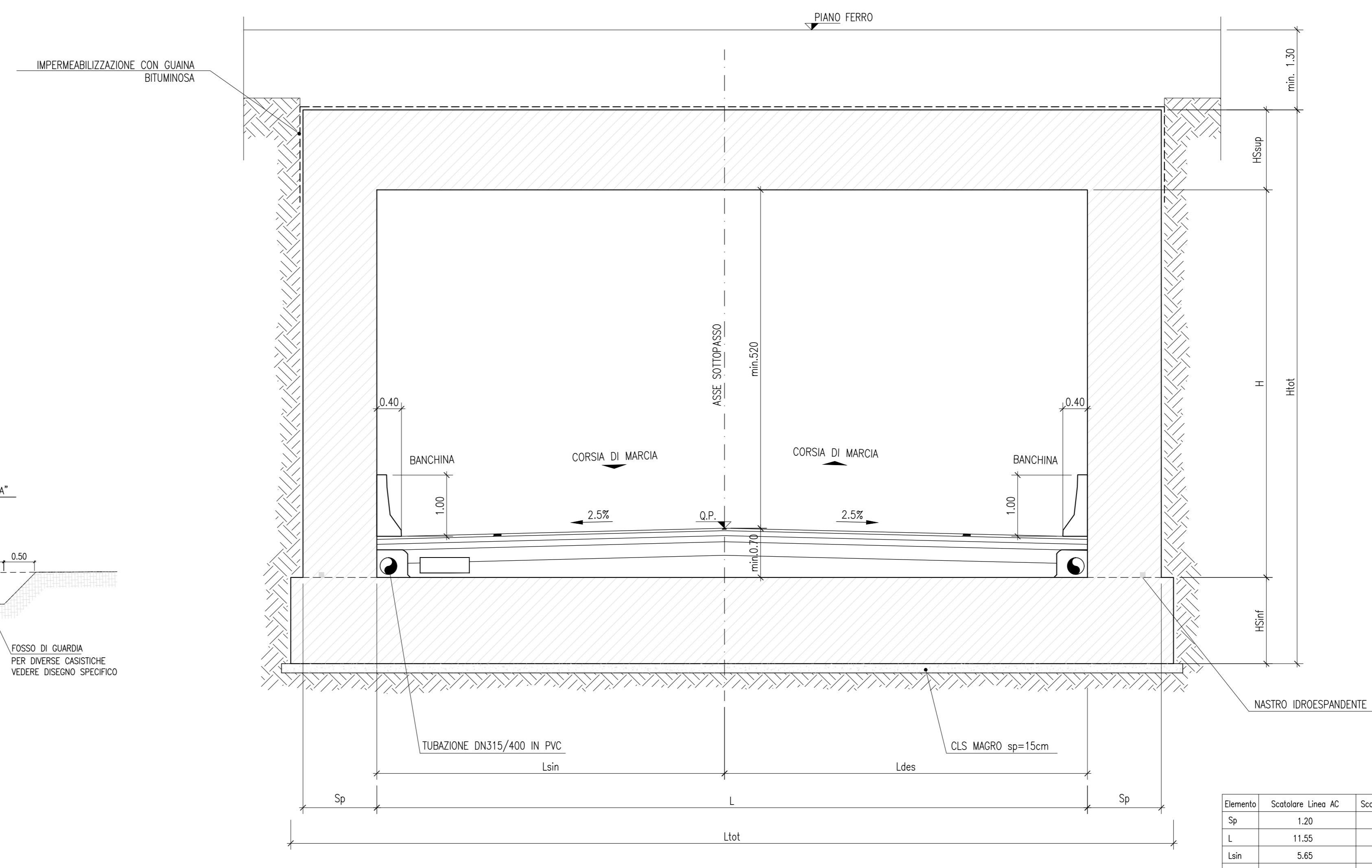
SEZIONE TIPO CON MURI AD "U"
H MURI > 5.00m 1:50



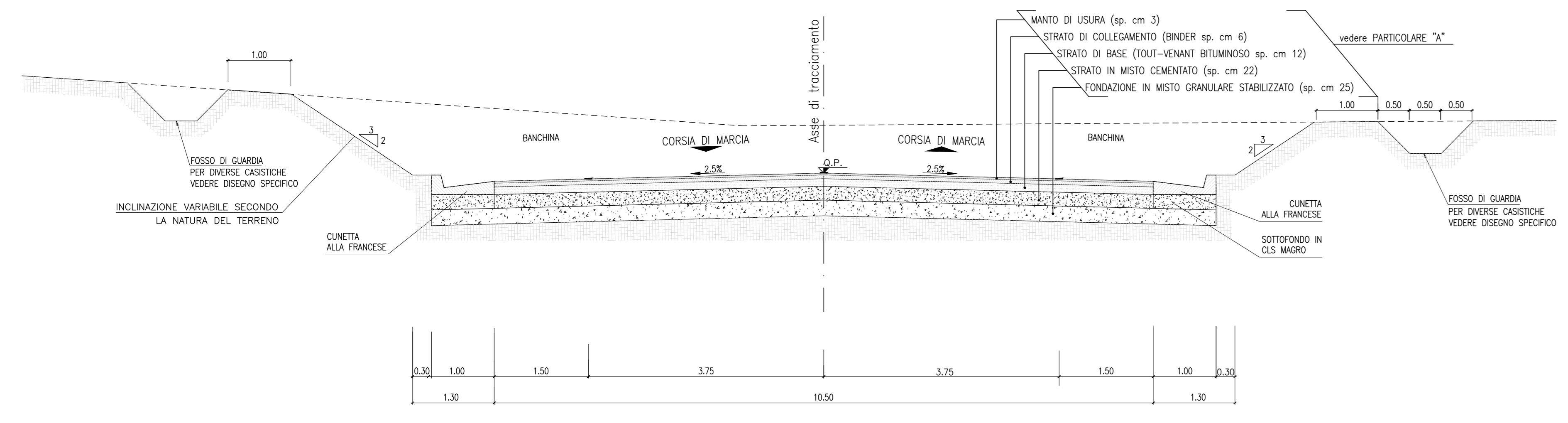
SEZIONE TIPO CON MURI AD "L"
H MURI < 3.00m 1:50



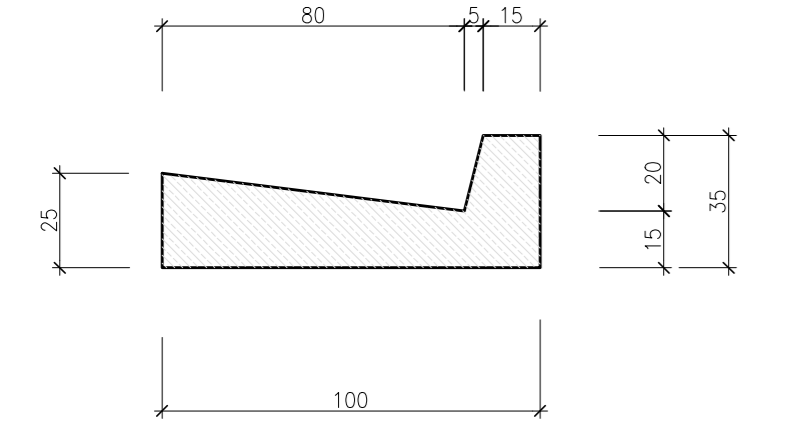
SEZIONE TIPO SCATOLARE LINEA A.C. 1:50



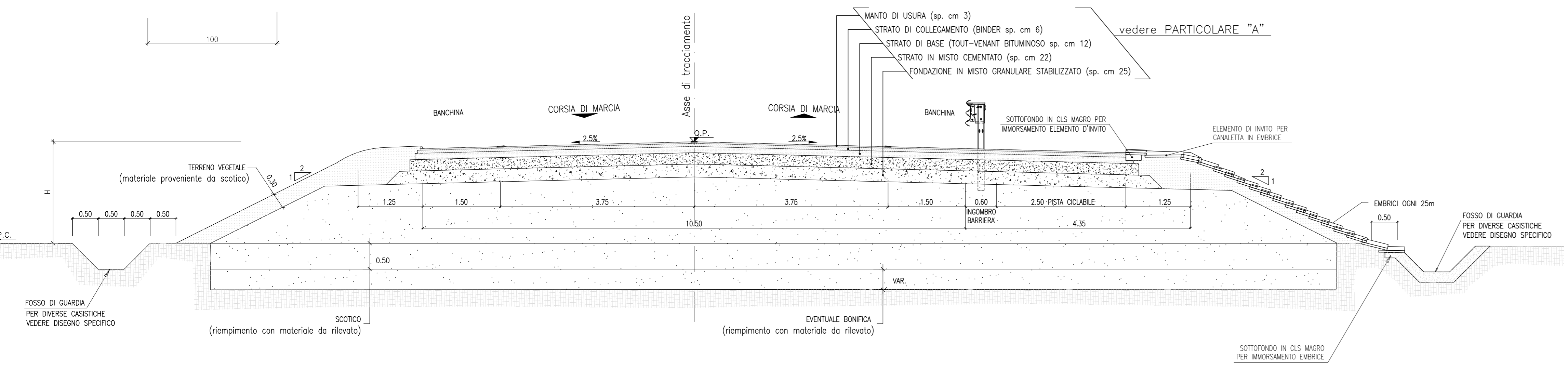
SEZIONE TIPO IN TRINCEA 1:50
(le dimensioni sono espresse in m)



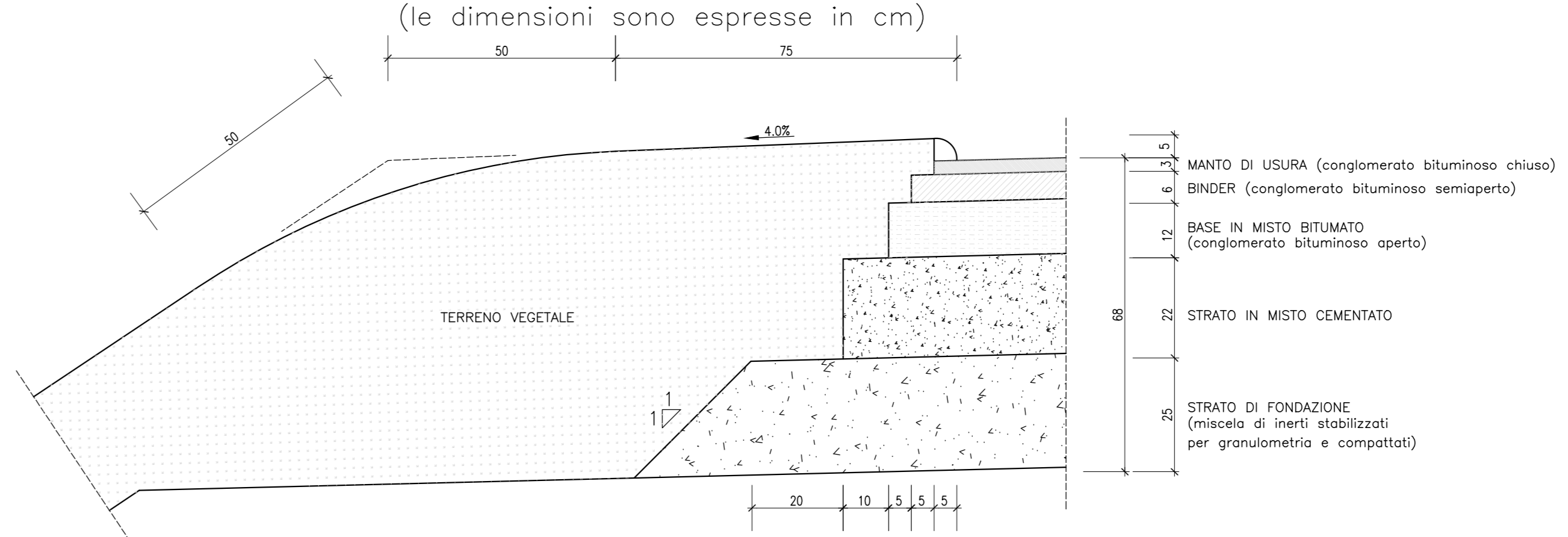
CUNETTA ALLA FRANCESE 1:20
(le dimensioni sono espresse in cm)



SEZIONE TIPO IN RILEVATO (H < 1.50 m) 1:50



PARTICOLARE "A": PAVIMENTAZIONE 1:10
(le dimensioni sono espresse in cm)



DESGNI DI RIFERIMENTO

DESCRIZIONE	CODICE
RELAZIONE GENERALE DI PROGETTO	A20200DE2RGS.8800001
PLANIMETRIA DI PROGETTO	A20200DE2P7SL.8800001
PROFLO LONGITUDINALE	A20200DE2F7SL.8800001
SEZIONI TRASVERSALI - TAV.1	A20200DE2W7SL.8800001
SEZIONI TRASVERSALI - TAV.2	A20200DE2W7SL.8800002
SEZIONI TIPO	A20200DE2W7SL.8800001
MANUFATTI SCATOLARI SOTTO A4, GETTATI IN OPERA - PIANTA, PROSPETTO E FASI ESECUTIVE	A20200DE2BZSL.8800001
MANUFATTO SCATOLARE SOTTO LINEA A.C. - PIANTA, PROSPETTO E SEZIONI	A20200DE2BZSL.8800002
MURI ANDATORI - PROFLO	A20200DE2FAT.8800001
MURI ANDATORI - SEZIONI TIPO CARPENTERIA	A20200DE2BZT.8800001
MANUFATTO SCATOLARE PER PISTA CICLABILE - PIANTA, PROSPETTO E SEZIONI	A20200DE2BZSL.8800003
RELAZIONE DI CALCOLO STRUTTURE IN C.A.	A20200DE2CLSL.8800001
PLANIMETRIA MANUFATTI IN C.A.	A20200DE2BZSL.8800001
MANUFATTO A SPINTA SOTTO A4 - PIANTA, PROSPETTO E SEZIONI	A20200DE2BZSL.8800004
VASCA DI SOLLEVAMENTO E RACCOLTA ACQUE	A20200DE2BZT.8800002
ROTORIA - PLANIMETRIA E SEZIONI TIPO	A20200DE2P7T.8800001
VIABILITA' DI CUCITURA - PLANIMETRIA E SEZIONI TIPO	A20200DE2P7T.8800002
DRENAGGI ACQUE DI PIATTAFORMA	A20200DE2P7T.8800003
IMPIANTI D'ILLUMINAZIONE, SOLLEVAMENTO E AFFINI	A20200DE2P7SL.8800002
PLANIMETRIA STATO DI FATTO	A20200DE2P7SL.8800002
ELABORATI DI LINEA	
PLANIMETRIA LINEA A.C. DA KM 101+824.970 A KM 102+624.970	A20200DE2P7F0001094
PLAN. SIST. IDR. - KM 101+824.970 - KM 102+624.970	A20200DE2P7F0002094
PROFLO LONGITUDINALE LINEA AC DAL KM 102+000.000 AL KM 102+900.000	A20200DE2P7F0001083
SEZIONI TRASVERSALI LINEA AC DA KM 101+350.000 A KM 102+550.000	A20200DE2P7F0001146
IL CODICE COMMESSA "A02" E' STATO SOSTITUITO CON "W5"	

NOTE GENERALI

- PER LE DIMENSIONI DEI MURI AD "L" FARE RIFERIMENTO ALL'ELABORATO A202-D0-D-E2-BB-OCDD-A-0-003
- TUTTE LE MISURE SONO ESPRESSE IN METRI SALVO OVE DIVERSAMENTE INDICATO

CARATTERISTICHE DEI MATERIALI

Dimensione	Scatolare Linea AC	Scatolare Autostrada A4
Sp	1.20	1.40
L	11.50	11.30
Lsh	5.65	5.65
Ldes	5.90	5.65
Ltot	14.35	14.50
HSup	1.30	1.60
H	6.30	6.20
HSInf	1.40	1.60
Htot	9.00	9.40



ALTA SOVRIGLIANZA

GENERAL CONTRACTOR: **Cepav due**

INFRASTRUTTURE FERROVIARIE STRATEGICHE DEFINITE DALLA LEGGE OBIETTIVO N. 443/01

LINEA A.V. /A.C. TORINO - VENEZIA Tratta MILANO - VERONA Lotto funzionale Brescia-Verona

PROGETTO DEFINITIVO

Sottovia alla prog. 102+399 Linea A.C.

Sezioni tipo

ALTA SOVRIGLIANZA

Verificato	Data	Approvato	Data

COMMESSA LOTTO FASE ENTE TIPO DOC. OPERA/DESCRIZIONE PROG. REV. SCALA

IN05 00 D E2 WZ SL8800 001 0 1:50

PROGETTAZIONE GENERAL CONTRACTOR

Rev.	Data	Descrizione	Redatto	Data	Verificato	Data	Progettato	Data	Autorizzato/Data
0	31/03/14	EMISSIONE PER CDS		31/03/14		31/03/14		31/03/14	

SAIPEM S.p.A. COMM. 032121 Data: 31/03/14 Doc. N. 41437_09.dwg

Scalo di plot: 1:1