



Ministero

*per i Beni e le Attività Culturali*

Direzione Generale archeologia belle arti e paesaggio  
Servizio V

Alla Regione Siciliana  
Assessorato Regionale Beni  
Culturali e dell'Identità Siciliana  
Dipartimento dei Beni Culturali e  
dell'Identità Siciliana  
[dipartimento.beni.culturali@certmail.regione.sicilia.it](mailto:dipartimento.beni.culturali@certmail.regione.sicilia.it)

Alla Soprintendenza BB.CC.AA. di Siracusa  
[soprivr@certmail.regione.sicilia.it](mailto:soprivr@certmail.regione.sicilia.it)

*E p.c.*

Al Ministero dell'Ambiente e della Tutela  
del Territorio e del Mare -Direzione  
Valutazioni e Autorizzazioni Ambientali  
[DGSalvaguardia.Ambientale@PEC.minambiente.it](mailto:DGSalvaguardia.Ambientale@PEC.minambiente.it)

Alla ERG Power S.r.l.  
[ergpower@legalmail.it](mailto:ergpower@legalmail.it)

**OGGETTO: [ID\_VIP 4648]** Procedura di VIA ai sensi dell'art. 23 del D. lgs.152/2006 relativa al progetto di revamping dell'impianto SA1 Nord 3 nel sito di Priolo Gargallo (SR). Proponente ERG Power S.r.l. **Avvio della procedura di valutazione d'impatto ambientale.**

Si comunica che la Società ERG Power S.r.l. ha inoltrato con nota del 24/04/2019, pervenuta alla Direzione scrivente il 17/05/2019, richiesta di Valutazione di Impatto Ambientale (VIA) per il progetto in argomento ai sensi della normativa del D. Lgs 152/2006.

Si comunica inoltre che la Direzione Generale per le Valutazioni e Autorizzazioni Ambientali ha trasmesso con nota prot. n. 14044 del 03/06/2019 la procedibilità dell'istanza, e che, ai sensi dell'art. 24, comma 1, del D.lgs. 152/2006, la documentazione allegata all'istanza è pubblicata sul sito web del Ministero dell'ambiente e della tutela del territorio e del mare, e consultabile all'indirizzo <https://va.minambiente.it/it-IT/Oggetti/Documentazione/7067/10137>.

Si segnala altresì che, visionata la documentazione prodotta, si rileva la mancanza in particolare della relazione paesaggistica tra i documenti previsti dalle "Specifiche tecniche per la predisposizione e la trasmissione della documentazione in formato digitale per le procedure di VAS e VIA ai sensi del D. Lgs. 152/2006". Si invita quindi il proponente a integrare tale documentazione, necessaria per l'espressione del parere di questa Direzione Generale.

In considerazione dei tempi procedurali previsti per l'espressione del parere di questo Ministero nell'ambito della procedura di Valutazione di Impatto Ambientale ed in considerazione che, nel caso specifico, il MiBAC non dispone di propri Organi territoriali in Sicilia, si pregano cortesemente Codesto Assessorato Regionale e la Soprintendenza in indirizzo - nell'ottica della già sperimentata proficua e leale collaborazione tra Stato e Regione - di voler far pervenire, in tempi brevi, le proprie valutazioni in merito al Progetto in argomento.

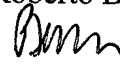
Nel riscontro alla richiesta di cui sopra si evidenzia, inoltre, l'esigenza di acquisire tutti gli elementi di valutazione necessari per poter pervenire all'espressione motivata del parere di competenza di questo Ministero, tenendo presente che tale parere integra ai criteri necessari per l'autorizzazione paesaggistica quelli finalizzati per la valutazione dell'impatto delle opere previste prodotto nell'area vasta, così come identificata dallo Studio di Impatto Ambientale.

Pertanto, in tale ottica, qualora ritenuto il progetto ammissibile, è anche possibile impartire, con il parere per la VIA, prescrizioni utili al riequilibrio dei valori paesaggistici alterati dall'attuazione del progetto.

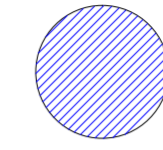
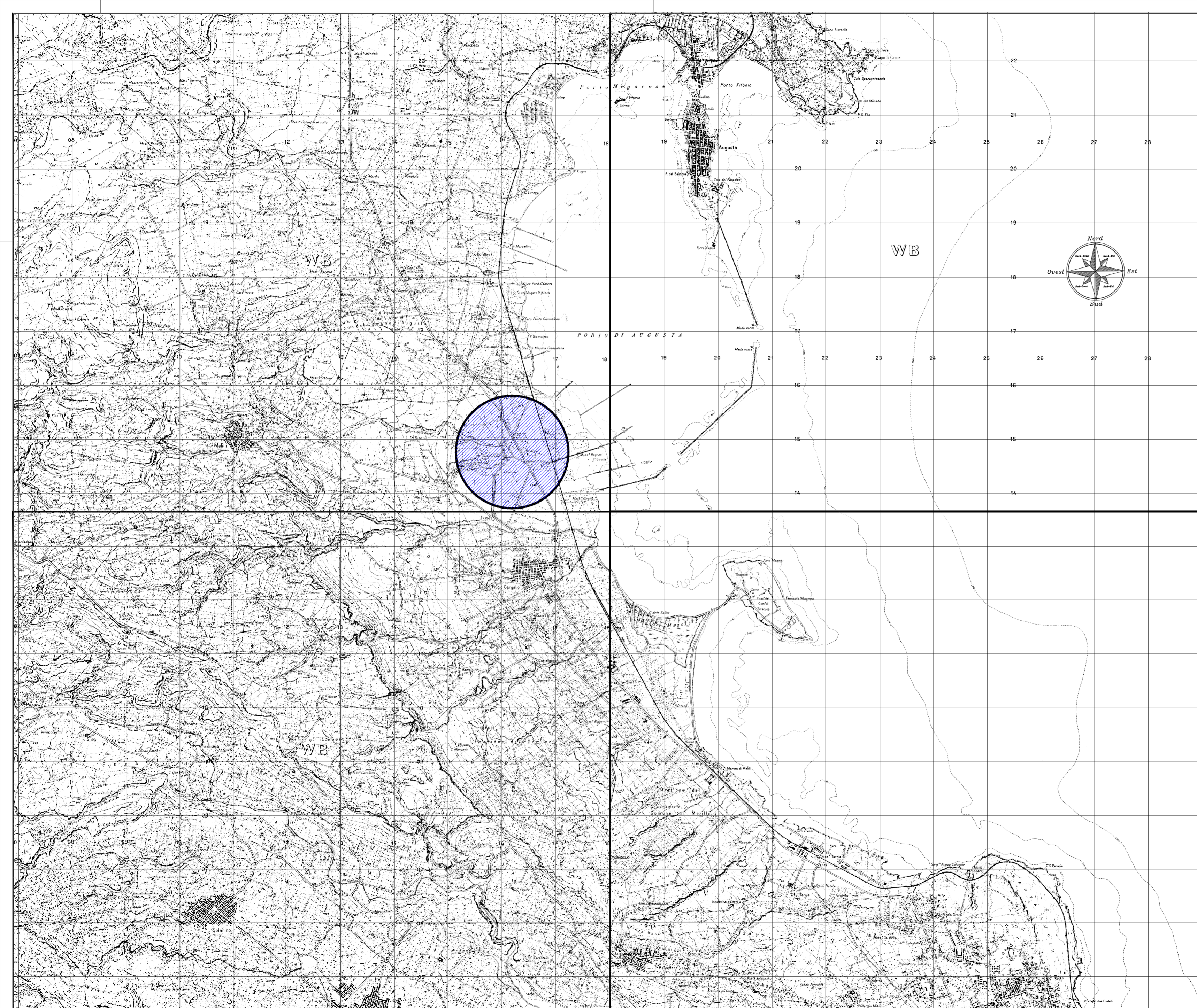
Il RESPONSABILE del PROCEDIMENTO  
Arch. Isabella Fera



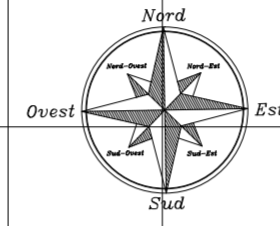
Il DIRETTORE del SERVIZIO  
Arch. Roberto Banchini







**AREA IN STUDIO  
COMUNE DI MELILLI (SR)**

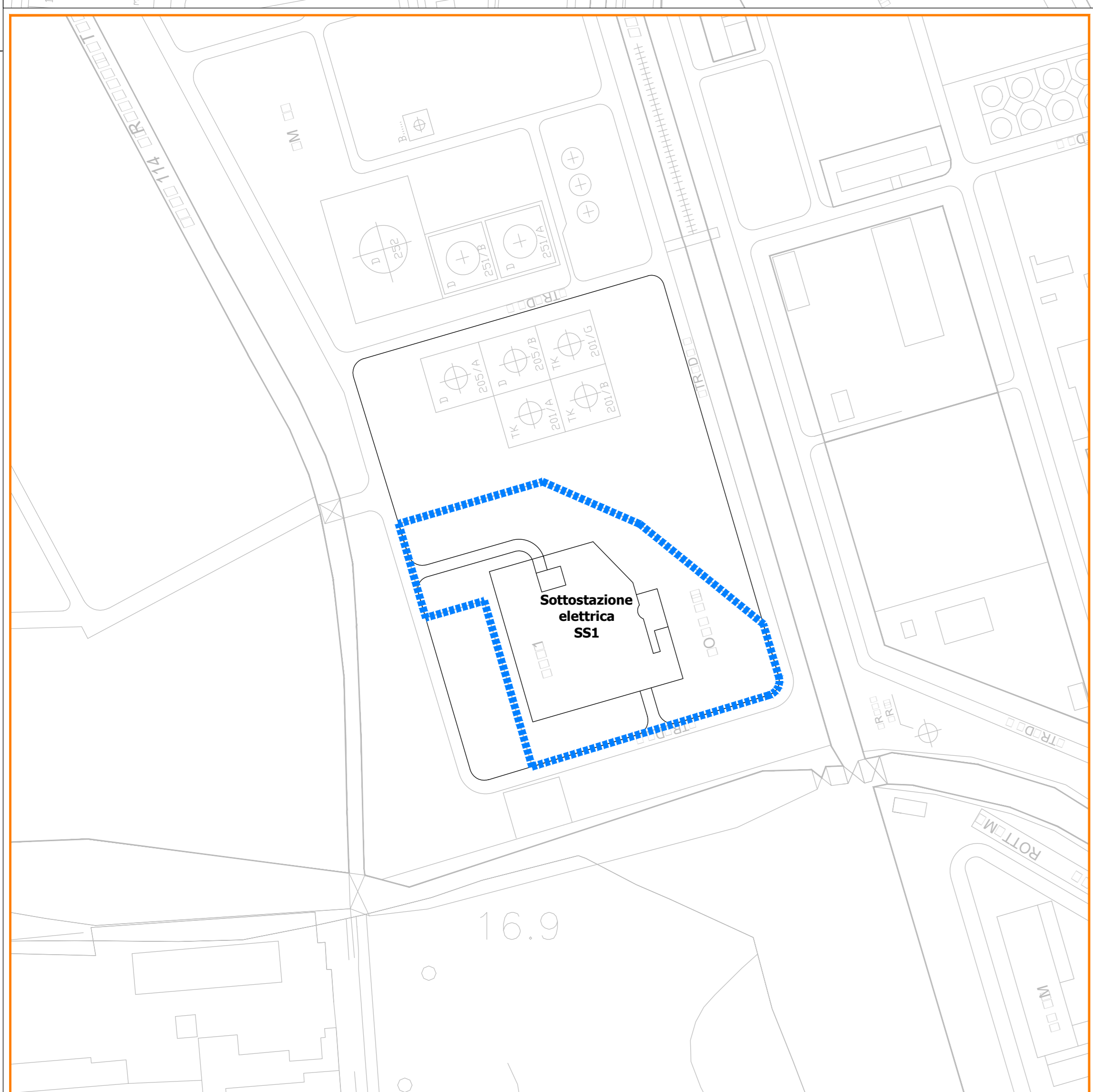
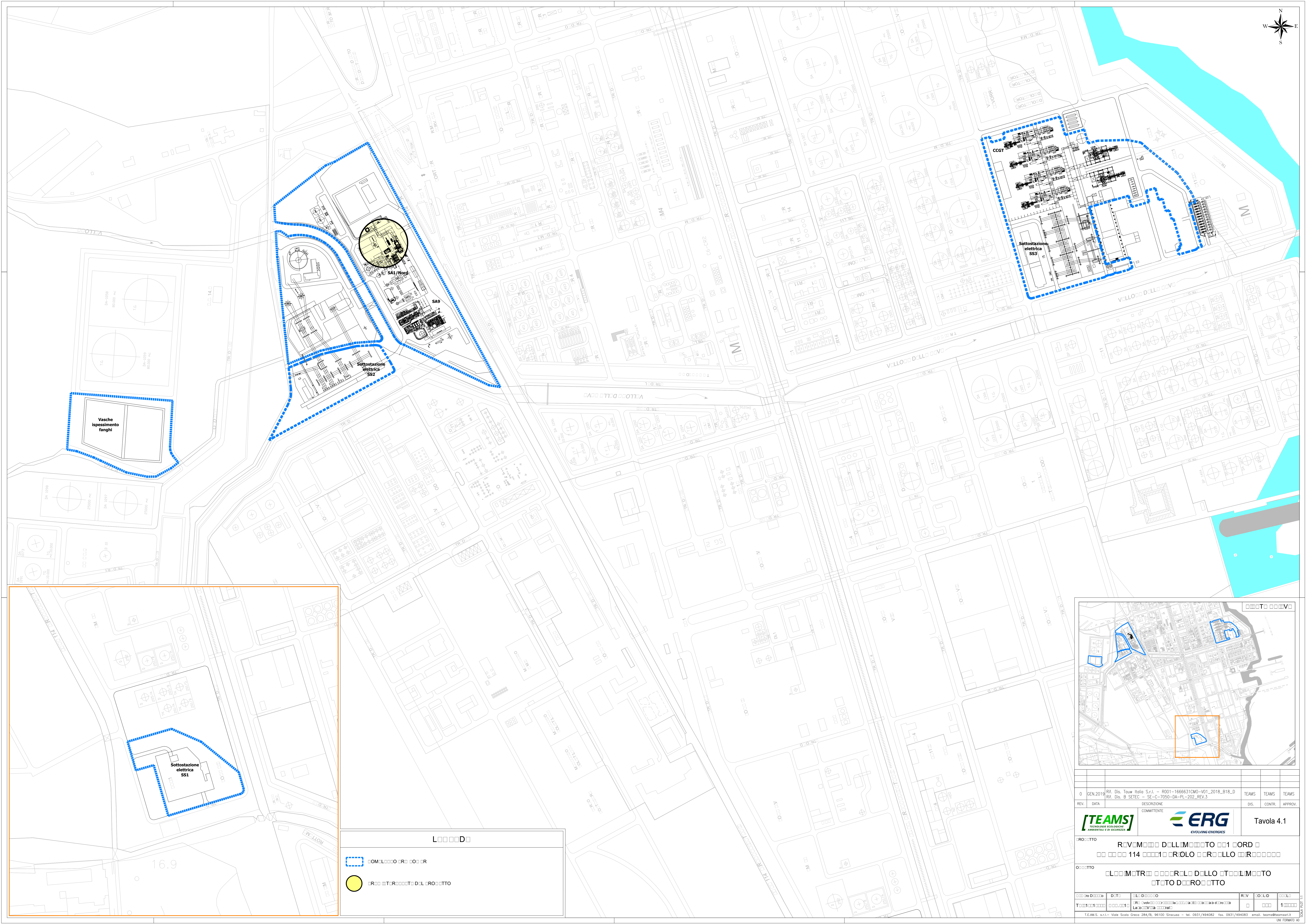
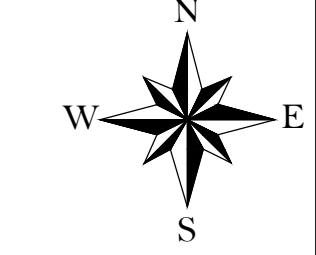


0	GEN.2019	EMISSIONE		TEAMS	TEAMS	TEAMS
REV.	DATA	DESCRIZIONE		DIS.	CONTR.	APPROV.
						Tavola 1.1
<p>ROTTO</p> <p>REVOM DALL'IMPOSTO 01 ORD</p> <p>114 01 RLO ROLLO R</p>						
<p>OTTO</p> <p>COROGRAFIA CON INDIVIDUAZIONE DELL'AREA</p>						
ro D		D	D		REV	OLO
T0111		Tavola 1.1		1		
<p>T.E.A.M.S. s.r.l. - Viale Scala Greca 284/B, 96100 Siracusa - tel. 0931/494082 fax. 0931/494083 email. teams@teamssrl.it</p>						

SCALA PILOT 1:50  
UNI FORMATO A2

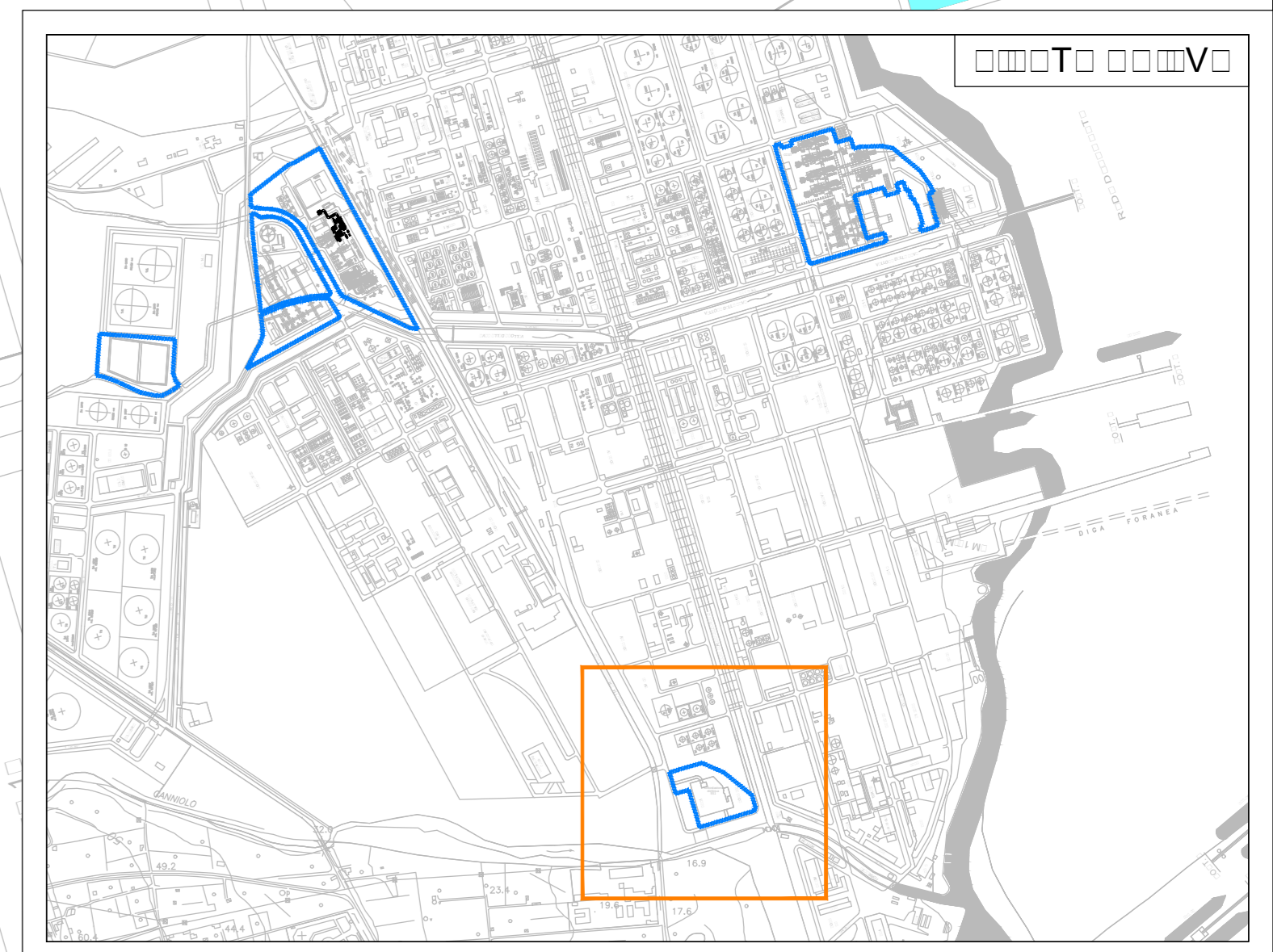




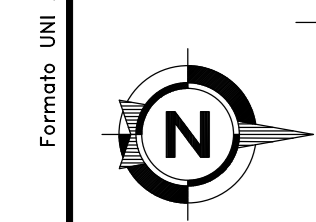


Legend:

- COMPLESSO CANTIERE
- CANTIERE DEL PRODOTTO



0	GEN 2019	REV.	DATA	DIS.	CONTR.	APPROV.	TEAMS	TEAMS	TEAMS
Riferimento: Rf. Dis. Team Italia S.r.l. - R01-166631CMO-V01_2018_B18_D Rf. Dis. B SETE - SE-C-7050-DA-PL-202_REV.3									
COMMITTENTE <b>ERGA</b> EVOLVING ENERGIES							Tavola 4.1		
OBIETTO RIVOLUZIONE DELL'IMPIANTO DI CORDA 114 CANTIERI DI CORDA DI CORDA DI CORDA									
OBIETTO LAVORI DI MANUTENZIONE E RIFORNIMENTO DEL CANTIERE DI CORDA									
LEGENDA CANTIERE CANTIERE DEL PRODOTTO									
T.E.A.M.S. s.r.l. - Viale Scalo Greco 284/B, 96100 Siracusa - tel. 0931/494082 fax. 0931/494083 email. team@team.it UNI FORMATO A2									

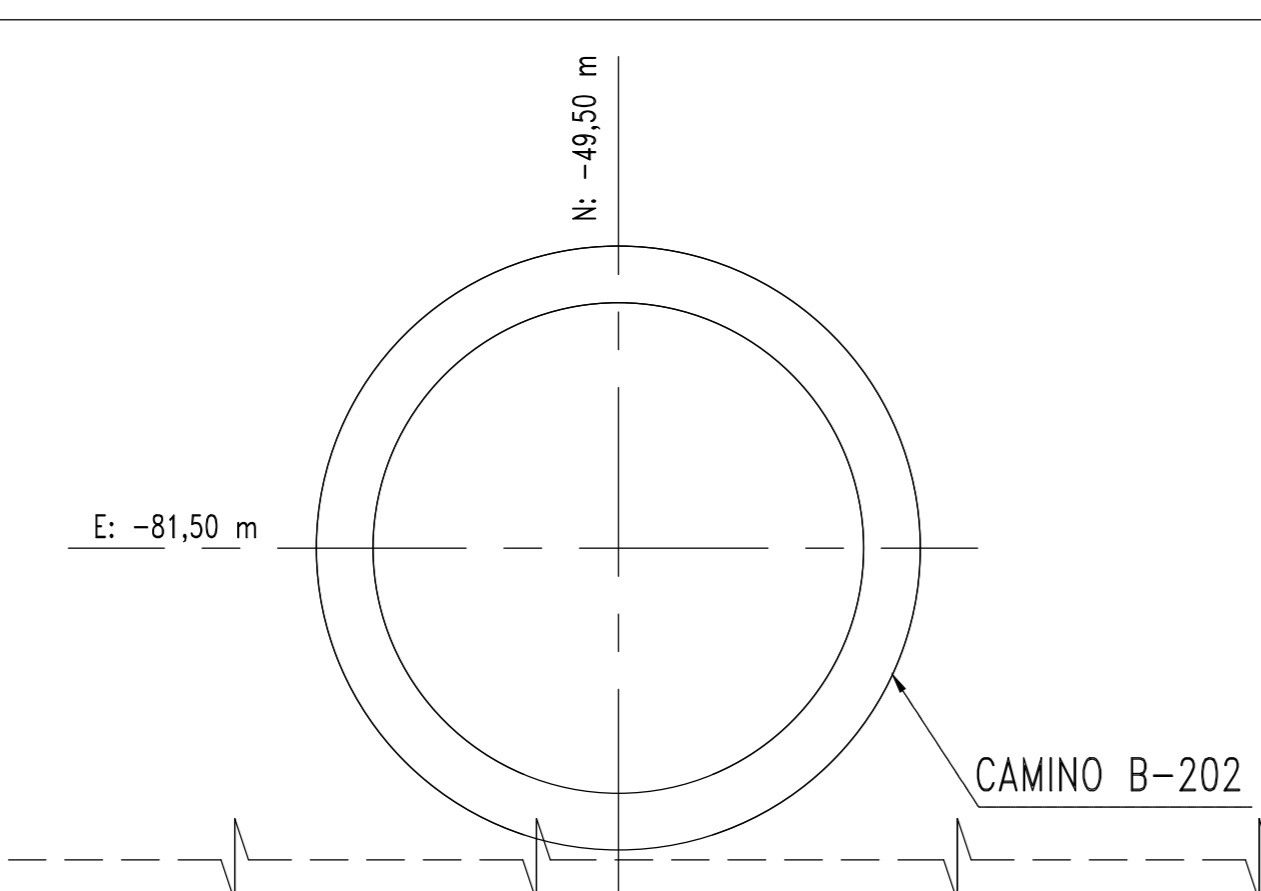


NOTE

TUTTE LE DIMENSIONI SONO ESPRESSE IN MILLIMETRI SALVO OVE DIVERSAMENTE INDICATE.

STRADA INTERNA DI REPARTO

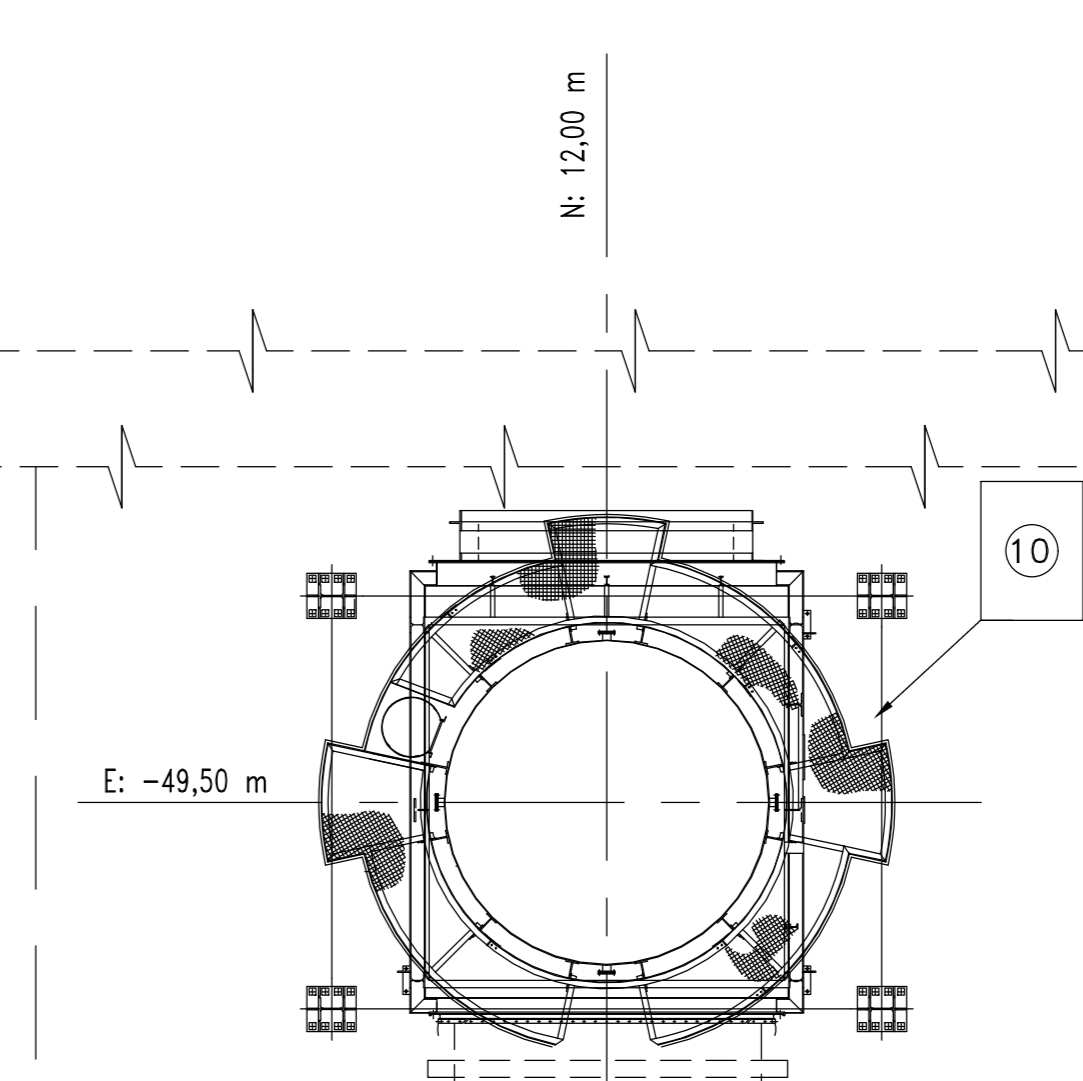
STRADA 9/3



CAMINO B-202

CALDAIA B-201

FABBRICATO SALA CONTROLLO



STRUTTURA ESISTENTE IN C.A. ELETTROFILTRO

CONDOTTA FUMI SI IPOTIZZA IL RIUTILIZZO DELLE FONDAZIONI RELATIVA ALLA CONDOTTA ELETTROFILTRO ESISTENTE

BOX COMPRESSORE A QUOTA 0,00

COMPRESSORE GAS METANO

PIANO TURBINE QUOTA +6,50

SAGOMA INGOMBRO VECCHIO TURBO ALTERNATORE

BOX TRASFORMATORE A QUOTA 0,00 (POSIZIONE INDICATIVA IPOTESI RIUTILIZZO BOX TRAF0 ESISTENTE)

E: -13,90 m

N: -39,00 m

STRADA 21

E: 0,00 m  
E: 15,1822

STRADA 21

SAGOMA PIANO TURBINE IN C.A.

LEGGENDA

ITEM	DESCRIZIONE
1	CO2 BOTTLES CONTAINER
2	PACKAGED ELECTRONIC AND ELECTRICAL CONTROL CABINET (PEECC)
3	GT AIR PROCESSING UNIT
4	OL/GAS MODULE ON-BASE ENCLOSURE
5	COMPRESSOR WASHING SKID
6	STATIC FREQUENCY CONVERTER (SFC)
7	VASCHE ACQUE DI LAVAGGIO
8	AIR INLET SUPPORT STRUCTURE
9	GENERATOR NEUTRAL ACCESSORY COMPARTMENT (GNAC)
10	CONDOTTO DI SCARICO E CAMINO FUMI
11	GENERATOR LINE ACCESSORY COMPARTMENT (GLAC)
12	LUBR. OIL SECONDARY CONTAINMENT
13	TG
14	VASCA TRASFORMATORE
15	AIR FIN
16	SISTEMA GAS COMBUSTIBILE - SKID FILTRAZIONE

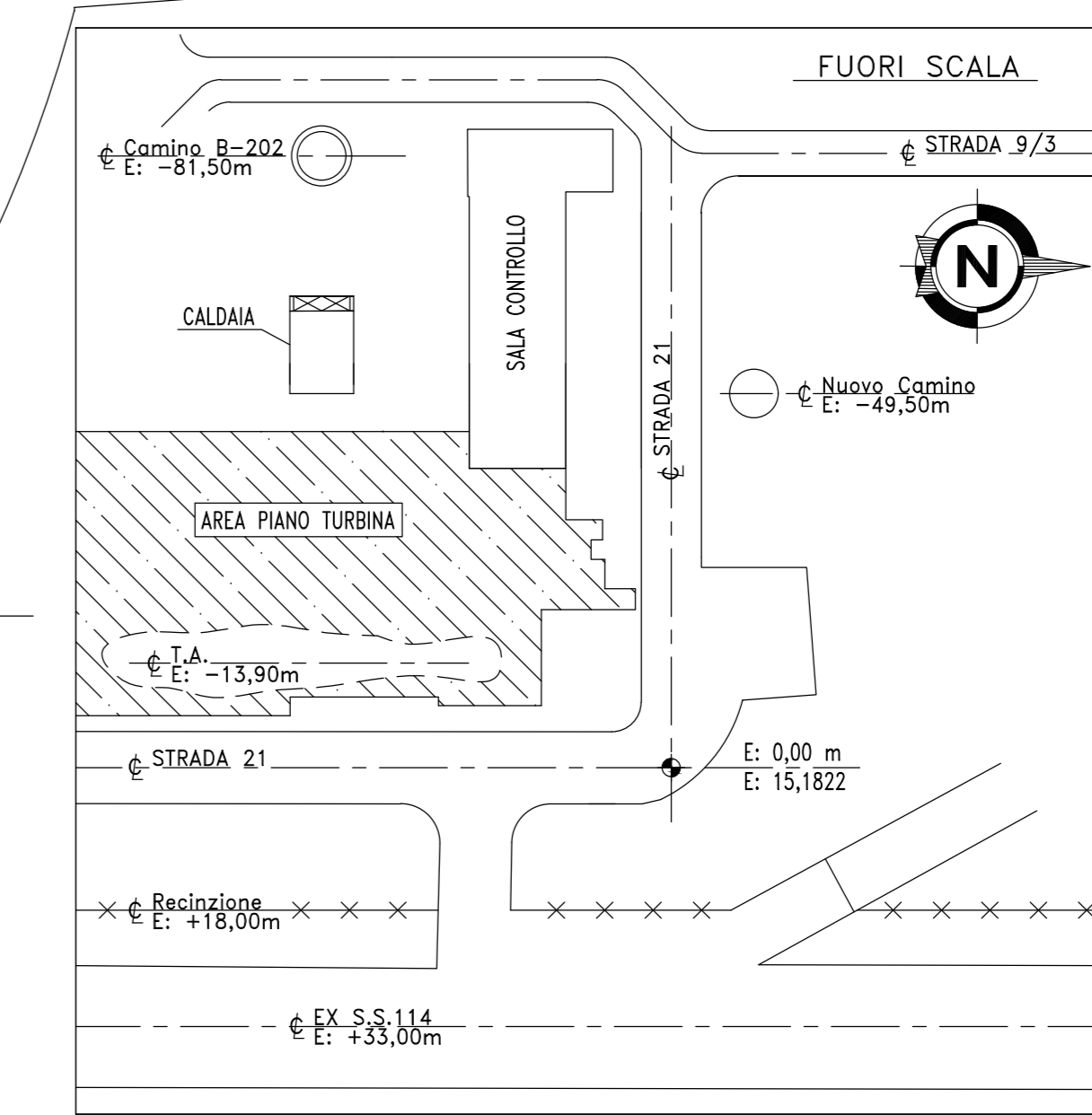
COORDINATE

N/E: Relativa  
N/E: Assoluta

DISEGNI DI RIFERIMENTO

N° DISEGNO	DESCRIZIONE

Tavola 4.1 a



REV.	DATA	DESCRIZIONE	ELAB.	CONTR.	VISTO	APPR.
3	08/01/19	QUARTA EMISSIONE	PS			ME
2	30/11/18	TERZA EMISSIONE	ANP			ME
1	21/11/18	SECONDA EMISSIONE	ANP			ME
0	12/10/18	PRIMA EMISSIONE	PS	ANP	ANP	ME

Cliente: **ERG** EVOLVING ENERGIES

Commissio: **BSETEC** ENGINEERING & CONTRACTING

Progetto: INGEGNERIA PER AUTORIZZAZIONE TG OPEN CYCLE

Impleto: SE-7050

Scala: SA1/N 1:100

Documento: SE-C-7050-DA-PL-202

Foglio: 1 / 1

Nome File: 7050\_30APL202

Rev.: 3

Data: 08/01/19

Il presente disegno è proprietà aziendale, la società tutelera i propri diritti a termine di legge

N: 0,00 m  
N: 37,1763