

**PROGETTO DI POTENZIAMENTO
DELL'IMPIANTO EOLICO NEI COMUNI DI MOTTA
MONTECORVINO E VOLTURARA APPULA (FG),
IN LOCALITA' SERRA DEFENZA,
DELLA POTENZA COMPLESSIVA DI 42 MW**



Via Napoli, 363/I - 70132 Bari - Italy
tel. (+39) 0805046361 - fax (+39) 0805619384
www.bfpgroup.net - info@studiobfp.com

AZIENDA CON SISTEMA GESTIONE INTEGRATO
UNI EN ISO 9001:2015
UNI EN ISO 14001:2015
OHSAS 18001:2007
CERTIFICATO DA CERTIQUALITY

Tecnico
ing. Danilo POMPONIO

Collaborazioni
ing. Mariano Marseglia
ing. Milena Miglionico
ing. Antonio Crisafulli
ing. Tommaso Mancini
ing. Giovanna Scuderi
ing. Dionisio Staffieri
ing. Giuseppe Federico Zingarelli
geom. Francesco Mangino
geom. Claudio A. Zingarelli

Responsabile Commessa
ing. Danilo POMPONIO

ELABORATO		TITOLO	COMMESSA	TIPOLOGIA		
V13		RELAZIONE GITTATA MASSIMA	19042	D		
REVISIONE			CODICE ELABORATO			
00			DC19042D-V13			
REVISIONE		Tutte le informazioni tecniche contenute nel presente documento sono di proprietà esclusiva della Studio Tecnico BFP S.r.l e non possono essere riprodotte, divulgate o comunque utilizzate senza la sua preventiva autorizzazione scritta. All technical information contained in this document is the exclusive property of Studio Tecnico BFP S.r.l. and may neither be used nor disclosed without its prior written consent. (art. 2575 c.c.)	SOSTITUISCE	SOSTITUITO DA		
00			-	-		
REVISIONE			NOME FILE	PAGINE		
			DC19042D-V13.doc	21 + copertina		
REV	DATA	MODIFICA	Elaborato	Controllato	Approvato	
00	20/07/19	Emissione	Marseglia	Miglionico	Pomponio	
01						
02						
03						
04						
05						
06						

Sommario

1. PREMESSA	2
2. CENNI SUI PRINCIPI DI FUNZIONAMENTO DI UN AEROGENERATORE	2
3. ROTTURA DELLA PALA	3
4. CALCOLO DELLA TRAIETTORIA REALE DI UN FRAMMENTO DELLA PALA.....	5
5. CONSIDERAZIONI FINALI.....	9

1. PREMESSA

La presente relazione tecnica riguarda il progetto di potenziamento del parco eolico, in esercizio, ricadente in Provincia di Foggia nei territori comunali di Motta Montecorvino in località Serra Defenza e Volturara Appula in località Piano Santa Lucia, di proprietà della società ERG WIND 4, con sede legale in via De Marini, 1 Genova.

Il parco eolico in esercizio è costituito da n. 25 aerogeneratori tipo Vestas V-47 della potenza nominale di 0,600 MW, per una potenza complessiva di 15,00 MW, gli aerogeneratori sono distribuiti tra i comuni di Motta Montecorvino (n. 18 aerogeneratori), ed il comune di Volturara Appula (n. 7 aerogeneratori).

L'intervento progettuale prevede la rimozione di n. 18 aerogeneratori installati nel territorio di Motta Montecorvino, della tipologia a torre tralicciata in acciaio (vedi elaborato DC19042D-C03 - Relazione dismissione impianto esistente) e l'installazione nella stessa area d'impianto di n. 9 aerogeneratori di nuova generazione della potenza massima di 4,2 MW e delle opere elettriche di adeguamento delle esistenti linee MT del cavidotto esterno di connessione alla sottostazione elettrica ubicata nel comune di Volturara Appula (FG), alla quale è connesso l'attuale impianto eolico.

La relazione ha lo scopo di verificare e calcolare la gittata massima in caso di rottura della pala e/o di un frammento di pala di un aerogeneratore.

2. CENNI SUI PRINCIPI DI FUNZIONAMENTO DI UN AEROGENERATORE

Nel dettaglio, le pale sono fissate su un mozzo, e nell'insieme costituiscono il rotore; il mozzo, a sua volta, è collegato ad un primo albero di trasmissione, detto albero lento, che ruota alla stessa velocità angolare del rotore.

L'albero lento è, nella maggior parte dei casi, collegato ad un moltiplicatore di giri, da cui si diparte un albero veloce, che ruota con velocità angolare data da quella dell'albero lento per il rapporto di trasmissione del rotismo installato. Tutti i componenti sopra menzionati, ad eccezione, del rotore e del mozzo, sono ubicati entro una cabina, detta navicella la quale, a sua volta, è sistemata su un supporto-cuscinetto, in maniera da essere facilmente orientata secondo la direzione del vento.

Oltre ai componenti su elencati, vi è un sistema di controllo che esegue, il controllo della potenza ruotando le pale intorno al loro asse principale, il controllo dell'orientamento della navicella, detto controllo dell'imbardata, che serve ad allineare la macchina rispetto alla

direzione del vento. Si riporta di seguito una figura che evidenzia il verso di rotazione dell'aerogeneratore, in relazione alla direzione del vento che causa tale moto. La conformazione del profilo alare dell'aerogeneratore è fissa, mentre è mobile il rotore sul quale sono ancorate le pale. Questo garantisce il fatto che il rotore possa orientarsi rispetto al vento in modo tale da offrire allo stesso sempre il medesimo profilo alare garantendo indipendentemente dalla direzione del vento un verso orario di rotazione. Questa considerazione ci serve per fissare in ogni momento il verso della velocità tangenziale, responsabile della gittata nel piano, rispetto a quello della velocità del vento, ortogonale alla velocità tangenziale ed a sua volta responsabile della gittata fuori dal piano. Dalla composizione delle due traiettorie si ottiene la traiettoria complessiva e quindi si capisce la direzione lungo la quale l'eventuale pala o parte di essa che si distacca percorre il suo moto. Mettendo in relazione la traiettoria del corpo che si distacca con la corografia del luogo si capisce se la pala nella percorrenza della sua traiettoria può essere o meno un elemento di pericolo per la strada e/o altro edificio interessato.



Figura 1: Relazione tra le direzioni del vento ed il verso di rotazione del rotore

3. ROTTURA DELLA PALA

Il calcolo della gittata massima in caso di rottura di una pala dell'Aerogeneratore segue il principio della balistica applicata ai moto dei proiettili. Si evidenzia che i calcoli sono fatti considerando nullo l'attrito con l'aria.



Nel caso in esame si suppone che l'eventuale rottura della pala avvenga alle peggiori condizioni possibili ovvero:

1. alla velocità massima del rotore, pari a circa 17,5 giri/minuto
2. nel punto di ascissa e ordinata in cui la gittata è massima, con angolo = $-\pi/4$
3. con il centro di massa posizionato ad $1/3$ della lunghezza della pala, in prossimità del mozzo.

L'aerogeneratore previsto ha altezza al mozzo uguale a 121,5 mt, le pale costituenti il rotore sono lunghe 58,5 mt.

Definizioni

H_m = Altezza al mozzo dell'aerogeneratore = 121,5 mt

L_P = Lunghezza della pala dell'aerogeneratore = 58,5 mt

D_{cm} = Distanza dal mozzo del Centro di Massa della Pala = $L_P / 3 = 19.5$ mt

V_{ang} = Max Velocità Angolare Rotore = 17,5 Giri/Minuto = $17,5 * 2\pi / 60 = 1.83$ Rad/sec

Formule e Calcoli risultanti

L'Ordinata di Massima Velocità O_{mv} al momento di rottura è data dalla somma dell'altezza del mozzo più la componente verticale del Centro di Massa:

1. $O_{mv} = \text{Ordinata di Massima Velocità} = H_m + D_{cm} * \text{Radice}(2)/2 = \mathbf{135,29\ m}$

Analogamente l'ascissa di Massima Velocità A_{mv} al momento di rottura:

2. $A_{mv} = \text{Ascissa di Massima Velocità} = - D_{cm} * \text{Radice}(2)/2 = \mathbf{-13,79\ m}$

La Velocità Lineare al Centro di Massa V_{max} è desunta dalla Velocità Angolare V_{ang}

3. $V_{max} = \text{Velocità Lineare al Centro di Massa} = V_{ang} * D_{cm} = \mathbf{35.73\ m/sec}$

Le componenti Verticale V_y ed Orizzontale V_x di tale velocità Lineare al Centro di Massa si ottengono moltiplicando per il Seno ed il Coseno dell'angolo:

4. $V_y = \text{Componente Verticale Velocità} = V_{max} * \text{Radice}(2)/2 = \mathbf{25.27\ m/sec}$

5. $V_x = \text{Componente Orizzontale Velocità} = V_{max} * \text{Radice}(2)/2 = \mathbf{25.27\ m/sec}$

Il tempo necessario T_y perché la componente verticale della velocità sia nullo è dato dalla formula:



- $T_y = \text{Tempo di decelerazione Verticale} = V_y / 9.8 \text{ m/sec}^2 = \mathbf{2,58 \text{ sec}}$

L'altezza Massima H_{\max} si ottiene dalla formula:

- $H_{\max} = O_{mv} + V_y * T_y - 1/2 * g * T_y^2 = \mathbf{167.83 \text{ m}}$

Il tempo necessario T_{\max} affinché l'elemento rotante precipiti a terra dalla sommità si ottiene dalla relazione:

1. $T_{\max} = \text{tempo di caduta} = \text{Radice}(H_{\max} / 9.8 \text{m/sec}^2) = \mathbf{4.14 \text{ sec}}$

La distanza massima DL_{\max} dalla base della torre percorsa dall'elemento rotante distaccatosi è quindi fornito dalla formula:

$DL_{\max} = V_x * (T_{\max} + T_y) + A_{mv} + (L_p - D_{cm}) = \mathbf{194.80 \text{ m}}$

4. CALCOLO DELLA TRAIETTORIA REALE DI UN FRAMMENTO DELLA PALA

4.1 Fondamenti di Calcolo della traiettoria reale

La determinazione di una traiettoria reale che tenga conto della resistenza dell'aria, è fattibile con un calcolo iterativo che consideri la traiettoria come una successione di elementi minimi, per ciascuno dei quali sia possibile ricalcolare la distanza, l'altezza, l'inclinazione e la velocità finali. Il calcolo risulta facilitato se la sequenza dei punti è determinata da incrementi di tempo costanti t_e . Passando dal punto **P** a quello successivo gli elementi della traiettoria possono allora essere così ricalcolati:

Tempo totale

$$t_{p+1} = t_p + t_e$$

Ascissa o distanza in piano

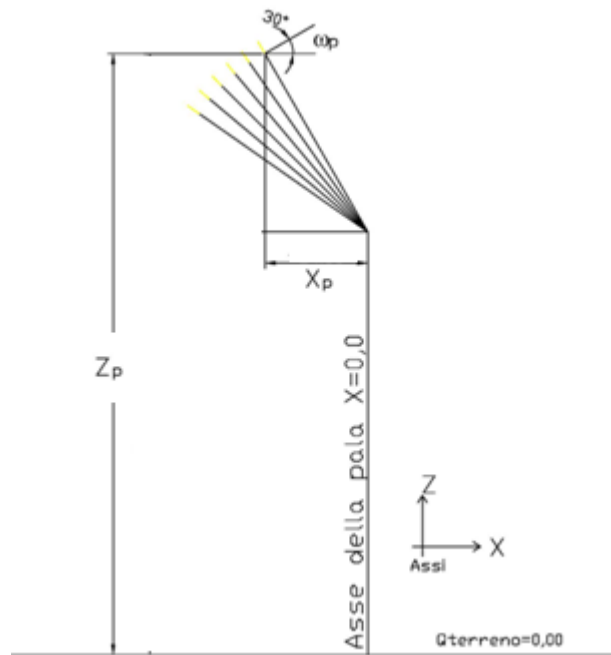
$$X_{p+1} = X_p + \cos\omega_p \times V_p \times t_e$$

Altezza o quota

$$Z_{p+1} = Z_p + \sin\omega_p \times V_p \times t_e - g \times t_e^2 / 2$$

Si precisa che:

1. si assume come origine degli assi la base della torre della turbina ed un sistema di riferimento come illustrato nella figura seguente;
2. X_p e Z_p sono le coordinate di partenza del centro di massa del frammento di pala e variano al variare dell'angolo di partenza;
3. X_p e Z_p sono state ricavare graficamente così come indicato nella seguente immagine:



Inclinazione

$$\omega_{p+1} = \arctan [\tan \omega_p - g \times (X_{p+1} - X_p) / (\cos^2 \omega_p \times V_p^2)]$$

Velocità

$$V_{p+1} = [(V_p^2 - 2g \times (Z_{p+1} - Z_p)) - \sigma_p \times t_e]^{1/2}$$

dove σ la decelerazione (o **ritardazione** come si dice in balistica) causata dalla resistenza dell'aria.

Per valutare la **resistenza R** opposta dall'aria, la formula usata nella meccanica dei fluidi è in genere la seguente:

$$R = 1/2 \times C_r \times \rho \times S \times V^2$$

dove:

R = resistenza (N)

S = sezione del corpo rispetto al movimento (m²)

V = velocità (m/s)

C_r = coefficiente di forma (adimensionale)

ρ = densità del fluido attraversato (kg/m³m)

E' da notare che il **coefficiente di forma C_r** varia esso stesso in funzione della velocità, ma può essere considerato costante per variazioni di velocità che non comportano significativi cambiamenti nei regimi di turbolenza del fluido attraversato. Oggi sono disponibili numerosi modelli di simulazione che consentono di calcolare con approssimazione il valore di **C_r**.

Essendo **R** e σ ovviamente correlati dalla massa m_f (kg) del frammento secondo la relazione $R = m_f \times \sigma$, per un regime uniforme di velocità, la ritardazione (m/s²) è così esprimibile:

$$\sigma = (1/2 \times C_r \times \rho \times S \times V^2) / m_f$$

ciò significa che a parità di altre condizioni la ritardazione diminuisce con l'aumentare della massa del frammento e aumenta con l'aumentare della sua sezione.

4.2 Applicazione del calcolo della traiettoria reale alla Turbina

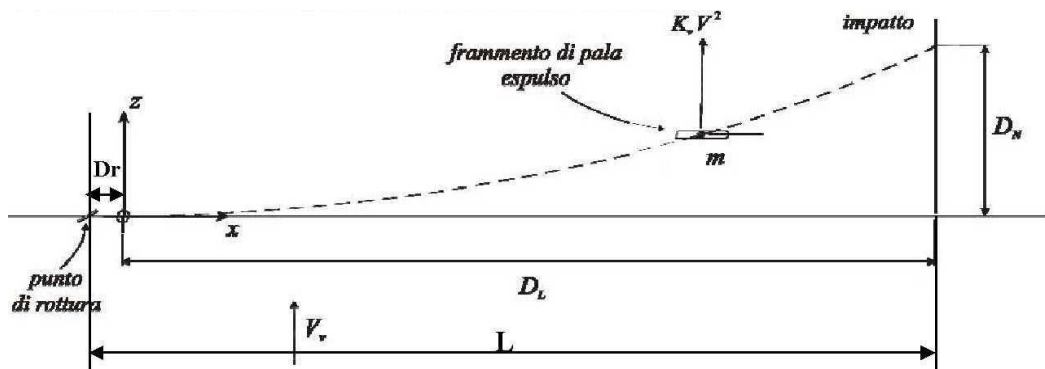
Il calcolo della gittata del frammento di pala è stato condotto considerando i seguenti dati di partenza:

$S = 4,0 \text{ m}^2$ (sezione del corpo rispetto al movimento)

$V_0 = 101,09 \text{ m/s}$

Nel Calcolo si considerano le seguenti condizioni:

1. Dalla campagna anemometrica si evince che le velocità del vento sul sito variano prevalentemente da 0 a 10 m/s, quindi la probabile rottura del frammento avverrà in questo range di velocità;
2. Inoltre l'azione dinamica del vento, ortogonale al piano che contiene la parabola, riduce ulteriormente lo sviluppo della traiettoria reale rispetto a quella teorica quindi tanto maggiore è la velocità del vento tanto maggiore è la curvatura fuori dal piano;



V_0 viene ricavato dalla seguente formula:

$$V_0 = V_r \times 2\pi / 60 \times R_f$$

Dove

V_r è la velocità di rotazione

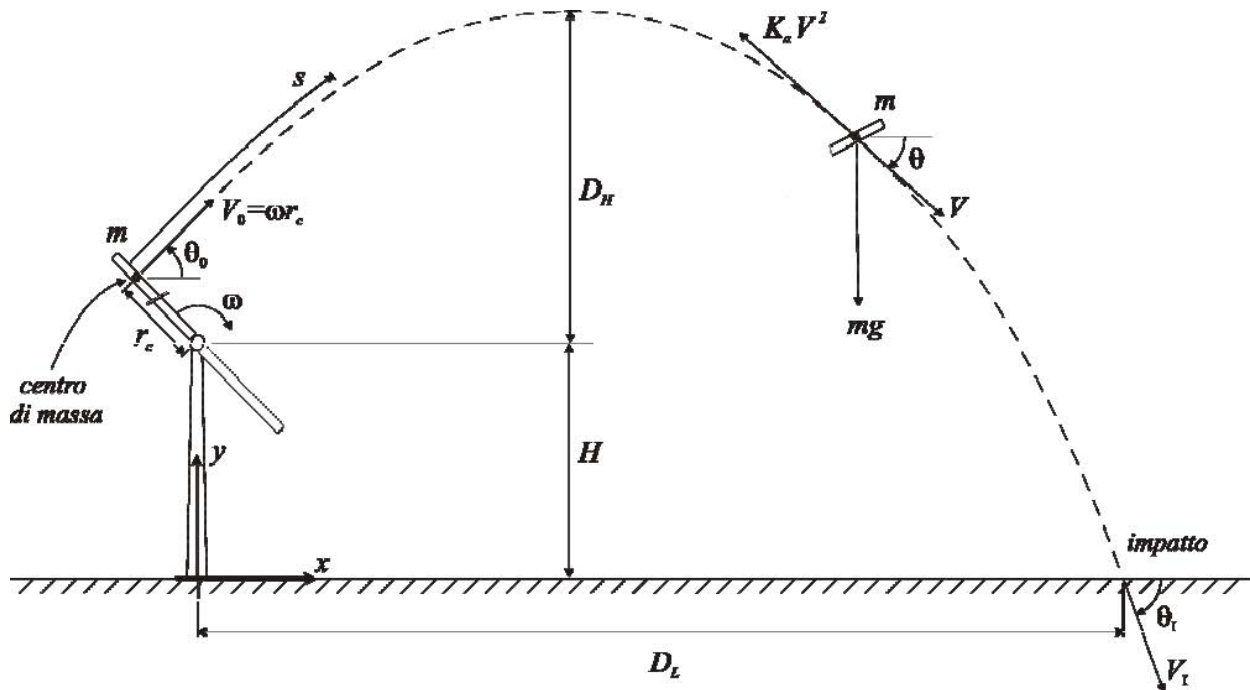
R_f è il raggio del frammento di pala (dall'asse navicella al centro di massa del frammento)

$V_0 = 101,09 \text{ m/s}$

$C_r = 1,5$ (coefficiente di forma (adimensionale))

$\rho = 1,225 \text{ kg/m}^3$ (densità del fluido attraversato)

$m_f = 150 \text{ kg}$ (massa del frammento)



Vista frontale dell'aerogeneratore e della traiettoria di un frammento di pala espulso

Preme sottolineare che i dati riportati sono altamente cautelativi perché l'aerogeneratore di progetto è prodotto con una tecnologia moderna che ha consentito di avere pesi ridotti della pala ed avere tutta una serie di dispositivi di protezione atti ad evitare incidenti. Di conseguenza considerando i risultati riportati nella presente relazione si sovradimensiona in modo netto la reale gittata della pala/sezione-di-pala in caso di distacco. Volendo dedurre dei risultati più reali per l'aerogeneratore di progetto si può affermare che i dati riportati nel seguente grafico sono ampiamente esaustivi.

Di seguito sono riportati i grafici delle traiettorie calcolati al variare dell'angolo di lancio con il metodo complesso:

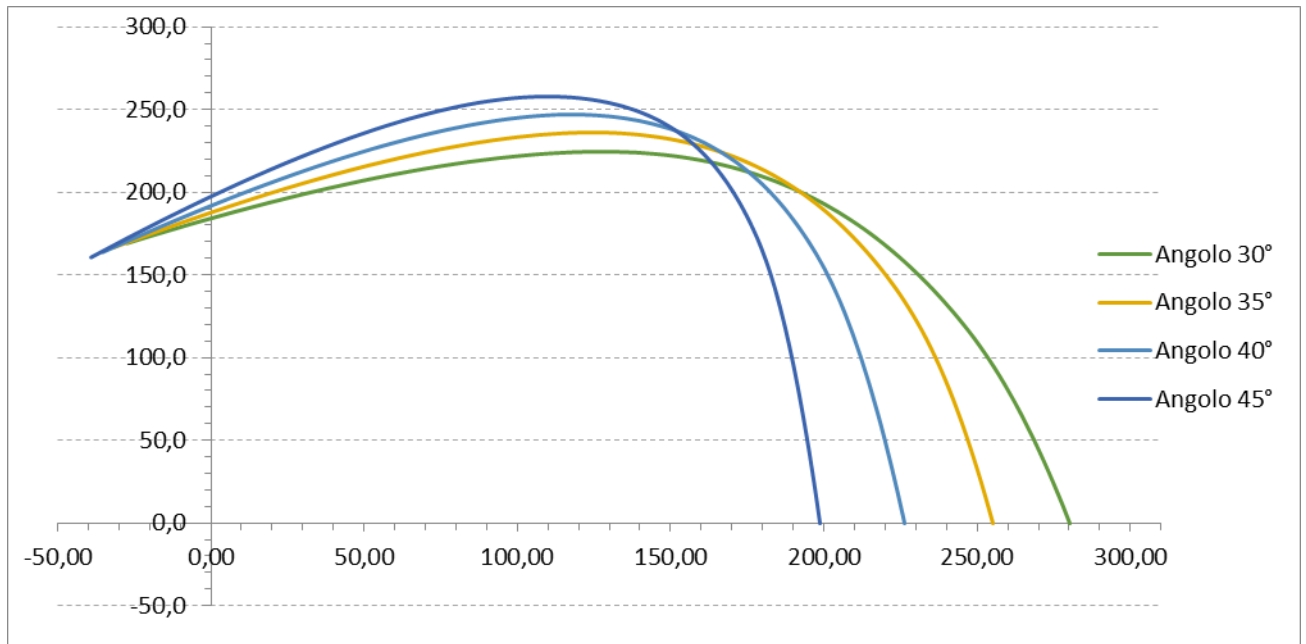


Grafico della traiettoria di un frammento di pala

5. CONSIDERAZIONI FINALI

Ponendoci nella condizione peggiore che un frammento o l'intera pala si staccasse dal mozzo, si è dimostrato che l'impatto della stessa avviene a distanze molto contenute.

Infatti nel caso si staccasse l'intera pala il suo valore massimo di gittata è di **195** mt alla velocità massima di rotazione, nella direzione prevalente di vento e trascurando l'attrito dell'aria.

Nel caso di rottura di un frammento di pala, per il quale vigono solo calcoli di tipo probabilistico, come si evince dai calcoli, si ha un valore di gittata pari a circa **280 mt** per un frammento pari a 5m della pala.

Tale valore risultante dai calcoli è perfettamente in linea con quanto dichiarato nel gennaio 2012 da degli esperti dei Dipartimenti di Protezione ambientale e Sanità Pubblica del Massachusetts che hanno affermato “ nella maggior parte dei casi la gittata è limitata ad un raggio non superiore all'altezza della pala”.

Si tenga presente che tale valore nella realtà risulta inferiore; difatti è giusto considerare agire simultaneamente le condizioni peggiori di velocità del vento, di angolo di lancio, velocità di rotazione, azione di portanza sul profilo alare dopo il distacco ma le cause che porterebbero ad un eventuale distacco della pala o parte di essa sono rappresentate da un colpo di fulmine o da un urto accidentale di notevole intensità.

L'accadimento di tali fenomeni ha un valore di rischio molto basso, resi ancora più bassi dal fattore di contemporaneità. Si tenga conto che tutte le turbine eoliche sono dotate di un complesso sistema parafulmine, e per quanto riguarda l'urto non è pensabile potersi tutelare da un incidente, quale un velivolo o altro, che impatta sul rotore di una turbina o alla base della torre.

Riportando quanto scritto dalla BP POWER nel "Blade throw calculation under normal operating" "esperienze basate su dati reali (su una casistica di 1578 casi) fino all'agosto del 2006 hanno dimostrato che nel caso di distacco della pala o parti di essa l'unico moto che si è registrato è stato un moto di completa rotazione e che le distanze percorse lungo il moto sono risultate sempre inferiori alle lunghezze riportate nella relazione. Il distacco delle parti, in genere piccole, dovuto a guasti causati da eventi eccezionali (quali la straordinaria energia prodotta da un fulmine) ha portato nel peggiore dei casi, a ritrovare le parti stesse a distanze non superiori ai 40-50 metri dalla base della torre."



Angolo di Lancio

30

tp s	Xp m	ωp °	Zp m
0,00	-27,58	30,00	169,3
0,10	-20,39	29,41	173,4
0,20	-13,35	28,80	177,3
0,30	-6,47	28,17	181,0
0,40	0,26	27,52	184,6
0,50	6,84	26,84	188,0
0,60	13,27	26,14	191,2
0,70	19,57	25,42	194,2
0,80	25,72	24,67	197,1
0,90	31,72	23,89	199,8
1,00	37,60	23,08	202,3
1,10	43,33	22,25	204,7
1,20	48,94	21,39	207,0
1,30	54,41	20,49	209,1
1,40	59,76	19,56	211,0
1,50	64,97	18,60	212,8
1,60	70,06	17,60	214,5
1,70	75,03	16,57	216,0
1,80	79,88	15,50	217,4
1,90	84,60	14,39	218,7
2,00	89,21	13,24	219,8
2,10	93,70	12,04	220,8
2,20	98,07	10,81	221,7
2,30	102,33	9,53	222,5
2,40	106,47	8,21	223,1
2,50	110,50	6,84	223,6
2,60	114,42	5,42	224,1
2,70	118,24	3,95	224,4
2,80	121,94	2,44	224,6
2,90	125,54	0,88	224,7
3,00	129,03	-0,73	224,7
3,10	132,41	-2,39	224,6
3,20	135,69	-4,10	224,4
3,30	138,87	-5,85	224,1
3,40	141,95	-7,65	223,8
3,50	144,92	-9,50	223,3
3,60	147,86	-11,35	222,8
3,70	150,75	-13,21	222,2
3,80	153,60	-15,06	221,4
3,90	156,41	-16,91	220,6
4,00	159,18	-18,75	219,7
4,10	161,91	-20,58	218,8



4,20	164,60	-22,39	217,7
4,30	167,24	-24,18	216,6
4,40	169,85	-25,95	215,3
4,50	172,42	-27,69	214,1
4,60	174,95	-29,40	212,7
4,70	177,44	-31,09	211,2
4,80	179,90	-32,74	209,7
4,90	182,32	-34,35	208,1
5,00	184,70	-35,93	206,4
5,10	187,05	-37,46	204,7
5,20	189,36	-38,96	202,8
5,30	191,65	-40,42	200,9
5,40	193,90	-41,84	199,0
5,50	196,11	-43,21	196,9
5,60	198,30	-44,55	194,8
5,70	200,46	-45,84	192,7
5,80	202,59	-47,09	190,4
5,90	204,70	-48,30	188,1
6,00	206,77	-49,47	185,7
6,10	208,83	-50,60	183,3
6,20	210,85	-51,69	180,8
6,30	212,86	-52,75	178,2
6,40	214,84	-53,76	175,5
6,50	216,79	-54,74	172,8
6,60	218,73	-55,69	170,0
6,70	220,64	-56,60	167,2
6,80	222,54	-57,47	164,2
6,90	224,42	-58,32	161,2
7,00	226,27	-59,14	158,2
7,10	228,12	-59,92	155,1
7,20	229,94	-60,68	151,9
7,30	231,74	-61,41	148,6
7,40	233,54	-62,11	145,3
7,50	235,31	-62,79	141,9
7,60	237,07	-63,44	138,4
7,70	238,82	-64,07	134,8
7,80	240,55	-64,68	131,2
7,90	242,27	-65,32	127,5
8,00	243,97	-65,99	123,8
8,10	245,67	-66,69	119,9
8,20	247,35	-67,41	115,9
8,30	249,02	-68,13	111,8
8,40	250,68	-68,86	107,6
8,50	252,33	-69,60	103,3
8,60	253,98	-70,33	98,8
8,70	255,61	-71,05	94,1



8,80	257,24	-71,72	89,3
8,90	258,85	-72,36	84,3
9,00	260,46	-72,95	79,1
9,10	262,07	-73,51	73,8
9,20	263,66	-74,04	68,3
9,30	265,26	-74,53	62,6
9,40	266,84	-75,00	56,8
9,50	268,42	-75,45	50,8
9,60	270,00	-75,87	44,7
9,70	271,57	-76,26	38,3
9,80	273,14	-76,64	31,8
9,90	274,70	-77,00	25,2
10,00	276,26	-77,34	18,3
10,10	277,81	-77,67	11,3
10,26	280,23	-78,14	0,0

Angolo di Lancio **35°**

tp s	Xp m	ωp °	Zp m
0,00	-31,64	35,00	166,7
0,10	-24,81	34,44	171,4
0,20	-18,13	33,87	176,0
0,30	-11,60	33,27	180,3
0,40	-5,21	32,65	184,4
0,50	1,04	32,01	188,4
0,60	7,15	31,34	192,2
0,70	13,12	30,65	195,7
0,80	18,96	29,93	199,2
0,90	24,66	29,19	202,4
1,00	30,24	28,41	205,5
1,10	35,68	27,61	208,4
1,20	41,00	26,77	211,1
1,30	46,20	25,90	213,7
1,40	51,27	25,00	216,1
1,50	56,22	24,06	218,3
1,60	61,05	23,08	220,4
1,70	65,76	22,07	222,4
1,80	70,36	21,01	224,2
1,90	74,84	19,91	225,9
2,00	79,20	18,76	227,4
2,10	83,46	17,57	228,8
2,20	87,60	16,33	230,1
2,30	91,63	15,04	231,2
2,40	95,56	13,69	232,2
2,50	99,37	12,29	233,1
2,60	103,08	10,84	233,9



2,70	106,68	9,32	234,5
2,80	110,18	7,75	235,0
2,90	113,57	6,12	235,4
3,00	116,86	4,42	235,7
3,10	120,04	2,67	235,9
3,20	123,13	0,85	236,0
3,30	126,11	-1,04	236,0
3,40	128,99	-2,99	235,9
3,50	131,82	-4,96	235,7
3,60	134,61	-6,95	235,4
3,70	137,36	-8,96	235,0
3,80	140,07	-10,98	234,6
3,90	142,72	-13,00	234,0
4,00	145,34	-15,02	233,4
4,10	147,90	-17,05	232,6
4,20	150,43	-19,06	231,8
4,30	152,90	-21,06	230,9
4,40	155,34	-23,05	229,9
4,50	157,73	-25,01	228,8
4,60	160,07	-26,94	227,7
4,70	162,38	-28,85	226,5
4,80	164,64	-30,72	225,2
4,90	166,86	-32,56	223,8
5,00	169,04	-34,35	222,4
5,10	171,18	-36,10	220,9
5,20	173,28	-37,81	219,3
5,30	175,34	-39,47	217,6
5,40	177,37	-41,09	215,9
5,50	179,36	-42,65	214,1
5,60	181,32	-44,16	212,3
5,70	183,24	-45,63	210,4
5,80	185,13	-47,05	208,4
5,90	187,00	-48,41	206,3
6,00	188,83	-49,73	204,2
6,10	190,63	-51,00	202,0
6,20	192,41	-52,22	199,8
6,30	194,15	-53,39	197,5
6,40	195,88	-54,52	195,1
6,50	197,57	-55,61	192,7
6,60	199,25	-56,65	190,2
6,70	200,90	-57,65	187,6
6,80	202,53	-58,61	185,0
6,90	204,14	-59,53	182,3
7,00	205,73	-60,42	179,6
7,10	207,30	-61,27	176,8
7,20	208,85	-62,09	173,9



7,30	210,38	-62,87	170,9
7,40	211,90	-63,62	167,9
7,50	213,40	-64,34	164,9
7,60	214,88	-65,03	161,7
7,70	216,35	-65,70	158,5
7,80	217,80	-66,34	155,2
7,90	219,24	-67,01	151,9
8,00	220,67	-67,71	148,5
8,10	222,09	-68,44	145,0
8,20	223,49	-69,17	141,4
8,30	224,88	-69,92	137,6
8,40	226,26	-70,66	133,8
8,50	227,63	-71,41	129,8
8,60	228,99	-72,14	125,6
8,70	230,34	-72,86	121,4
8,80	231,69	-73,56	116,9
8,90	233,02	-74,25	112,3
9,00	234,35	-74,91	107,4
9,10	235,68	-75,55	102,4
9,20	236,99	-76,17	97,2
9,30	238,31	-76,76	91,7
9,40	239,61	-77,31	86,0
9,50	240,92	-77,82	80,1
9,60	242,21	-78,29	74,0
9,70	243,51	-78,72	67,6
9,80	244,80	-79,13	61,0
9,90	246,09	-79,51	54,2
10,00	247,37	-79,86	47,2
10,10	248,65	-80,20	39,9
10,20	249,93	-80,51	32,3
10,30	251,20	-80,80	24,6
10,40	252,48	-81,08	16,6
10,50	253,75	-81,34	8,4
10,60	255,00	-81,58	0,0

Angolo di Lancio

40°

tp s	Xp m	ωp °	Zp m
0,00	-35,46	40,00	163,8
0,10	-29,05	39,48	169,1
0,20	-22,78	38,94	174,2
0,30	-16,64	38,39	179,1
0,40	-10,64	37,81	183,8
0,50	-4,77	37,20	188,3
0,60	0,96	36,58	192,6
0,70	6,57	35,92	196,7



0,80	12,05	35,25	200,7
0,90	17,41	34,54	204,4
1,00	22,65	33,80	208,0
1,10	27,76	33,04	211,3
1,20	32,75	32,24	214,5
1,30	37,63	31,41	217,6
1,40	42,39	30,54	220,4
1,50	47,04	29,64	223,1
1,60	51,57	28,69	225,6
1,70	56,00	27,70	228,0
1,80	60,31	26,67	230,2
1,90	64,51	25,59	232,3
2,00	68,61	24,47	234,2
2,10	72,59	23,29	236,0
2,20	76,48	22,06	237,6
2,30	80,25	20,77	239,1
2,40	83,93	19,42	240,4
2,50	87,50	18,01	241,6
2,60	90,96	16,53	242,7
2,70	94,33	14,98	243,7
2,80	97,59	13,36	244,5
2,90	100,76	11,67	245,2
3,00	103,82	9,90	245,8
3,10	106,78	8,05	246,2
3,20	109,64	6,11	246,6
3,30	112,41	4,09	246,8
3,40	115,12	2,03	247,0
3,50	117,79	-0,07	247,0
3,60	120,41	-2,22	247,0
3,70	122,99	-4,39	246,8
3,80	125,51	-6,60	246,6
3,90	127,99	-8,83	246,2
4,00	130,42	-11,07	245,8
4,10	132,79	-13,33	245,3
4,20	135,12	-15,60	244,7
4,30	137,39	-17,86	244,0
4,40	139,62	-20,12	243,3
4,50	141,79	-22,37	242,4
4,60	143,92	-24,59	241,5
4,70	146,00	-26,79	240,5
4,80	148,02	-28,95	239,4
4,90	150,00	-31,08	238,3
5,00	151,93	-33,17	237,1
5,10	153,82	-35,21	235,8
5,20	155,66	-37,19	234,4
5,30	157,46	-39,13	233,0



5,40	159,22	-41,00	231,5
5,50	160,93	-42,82	230,0
5,60	162,60	-44,57	228,4
5,70	164,24	-46,26	226,7
5,80	165,84	-47,89	225,0
5,90	167,40	-49,46	223,2
6,00	168,93	-50,96	221,4
6,10	170,43	-52,41	219,5
6,20	171,89	-53,79	217,5
6,30	173,33	-55,11	215,5
6,40	174,74	-56,38	213,5
6,50	176,11	-57,59	211,4
6,60	177,47	-58,75	209,2
6,70	178,79	-59,85	206,9
6,80	180,10	-60,90	204,6
6,90	181,38	-61,91	202,3
7,00	182,64	-62,87	199,9
7,10	183,87	-63,78	197,4
7,20	185,09	-64,66	194,9
7,30	186,29	-65,49	192,3
7,40	187,47	-66,28	189,7
7,50	188,63	-67,04	187,0
7,60	189,78	-67,76	184,2
7,70	190,91	-68,46	181,4
7,80	192,03	-69,11	178,5
7,90	193,13	-69,74	175,6
8,00	194,22	-70,35	172,6
8,10	195,29	-70,92	169,5
8,20	196,35	-71,53	166,4
8,30	197,40	-72,15	163,2
8,40	198,44	-72,79	159,9
8,50	199,47	-73,44	156,5
8,60	200,49	-74,09	153,0
8,70	201,50	-74,74	149,4
8,80	202,50	-75,38	145,7
8,90	203,49	-76,01	141,8
9,00	204,48	-76,62	137,7
9,10	205,45	-77,13	133,5
9,20	206,43	-77,60	129,2
9,30	207,39	-78,04	124,7
9,40	208,35	-78,46	120,1
9,50	209,31	-78,85	115,3
9,60	210,26	-79,22	110,4
9,70	211,20	-79,56	105,4
9,80	212,15	-79,89	100,2
9,90	213,08	-80,19	94,8



10,00	214,02	-80,48	89,4
10,10	214,95	-80,76	83,7
10,20	215,87	-81,02	78,0
10,30	216,80	-81,27	72,0
10,40	217,72	-81,50	66,0
10,50	218,63	-81,73	59,7
10,60	219,55	-81,94	53,4
10,70	220,46	-82,14	46,9
10,80	221,37	-82,33	40,2
10,90	222,27	-82,52	33,4
11,00	223,18	-82,70	26,4
11,10	224,08	-82,86	19,3
11,20	224,98	-83,03	12,0
11,30	225,87	-83,18	4,6
11,36	226,42	-83,27	0,0

Angolo di Lancio

45°

tp s	Xp m	ωp °	Zp m
0,00	-39,01	45,00	160,5
0,10	-33,06	44,52	166,4
0,20	-27,25	44,03	172,1
0,30	-21,56	43,51	177,5
0,40	-15,99	42,98	182,8
0,50	-10,55	42,42	187,8
0,60	-5,23	41,84	192,6
0,70	-0,03	41,23	197,2
0,80	5,05	40,60	201,6
0,90	10,02	39,94	205,8
1,00	14,87	39,25	209,8
1,10	19,61	38,54	213,7
1,20	24,24	37,79	217,3
1,30	28,77	37,00	220,8
1,40	33,18	36,18	224,0
1,50	37,49	35,32	227,1
1,60	41,69	34,42	230,1
1,70	45,79	33,48	232,8
1,80	49,78	32,49	235,4
1,90	53,68	31,45	237,8
2,00	57,47	30,36	240,1
2,10	61,16	29,21	242,2
2,20	64,76	28,01	244,2
2,30	68,25	26,74	246,0
2,40	71,65	25,40	247,7
2,50	74,95	24,00	249,2
2,60	78,15	22,51	250,6



2,70	81,25	20,95	251,8
2,80	84,26	19,31	252,9
2,90	87,17	17,57	253,9
3,00	89,99	15,74	254,7
3,10	92,76	13,84	255,4
3,20	95,49	11,89	256,1
3,30	98,18	9,87	256,6
3,40	100,82	7,79	257,0
3,50	103,41	5,65	257,3
3,60	105,96	3,46	257,5
3,70	108,46	1,21	257,6
3,80	110,90	-1,09	257,6
3,90	113,29	-3,43	257,5
4,00	115,64	-5,82	257,3
4,10	117,92	-8,24	257,0
4,20	120,16	-10,68	256,7
4,30	122,33	-13,15	256,2
4,40	124,46	-15,64	255,7
4,50	126,53	-18,13	255,0
4,60	128,54	-20,61	254,3
4,70	130,49	-23,09	253,5
4,80	132,40	-25,54	252,7
4,90	134,24	-27,96	251,7
5,00	136,04	-30,35	250,7
5,10	137,78	-32,70	249,7
5,20	139,47	-34,99	248,5
5,30	141,11	-37,23	247,3
5,40	142,70	-39,40	246,1
5,50	144,24	-41,51	244,8
5,60	145,74	-43,55	243,4
5,70	147,19	-45,52	242,0
5,80	148,60	-47,41	240,5
5,90	149,97	-49,23	239,0
6,00	151,29	-50,97	237,4
6,10	152,58	-52,63	235,7
6,20	153,84	-54,23	234,0
6,30	155,06	-55,74	232,3
6,40	156,24	-57,19	230,5
6,50	157,40	-58,57	228,7
6,60	158,52	-59,87	226,8
6,70	159,62	-61,12	224,8
6,80	160,69	-62,30	222,8
6,90	161,73	-63,42	220,8
7,00	162,75	-64,48	218,7
7,10	163,74	-65,49	216,6
7,20	164,72	-66,45	214,4

7,30	165,67	-67,35	212,2
7,40	166,61	-68,21	209,9
7,50	167,52	-69,03	207,5
7,60	168,42	-69,80	205,1
7,70	169,30	-70,54	202,7
7,80	170,16	-71,23	200,2
7,90	171,01	-71,89	197,7
8,00	171,85	-72,52	195,1
8,10	172,67	-73,12	192,4
8,20	173,48	-73,69	189,7
8,30	174,28	-74,23	186,9
8,40	175,06	-74,74	184,1
8,50	175,84	-75,27	181,2
8,60	176,60	-75,83	178,2
8,70	177,35	-76,39	175,2
8,80	178,10	-76,95	172,0
8,90	178,83	-77,52	168,8
9,00	179,56	-78,07	165,4
9,10	180,28	-78,62	161,9
9,20	180,99	-79,15	158,3
9,30	181,70	-79,66	154,5
9,40	182,40	-80,16	150,6
9,50	183,10	-80,61	146,5
9,60	183,79	-81,03	142,2
9,70	184,47	-81,42	137,7
9,80	185,16	-81,77	133,1
9,90	185,84	-82,10	128,3
10,00	186,51	-82,41	123,4
10,10	187,18	-82,69	118,2
10,20	187,85	-82,95	112,9
10,30	188,52	-83,20	107,4
10,40	189,18	-83,43	101,7
10,50	189,84	-83,65	95,9
10,60	190,50	-83,85	89,9
10,70	191,16	-84,05	83,7
10,80	191,81	-84,23	77,3
10,90	192,47	-84,40	70,7
11,00	193,12	-84,56	64,0
11,10	193,77	-84,71	57,1
11,20	194,41	-84,86	50,0
11,30	195,06	-84,99	42,7
11,40	195,70	-85,12	35,3
11,50	196,35	-85,25	27,6
11,60	196,99	-85,37	19,8
11,70	197,63	-85,48	11,8
11,84	198,55	-85,63	0,0

