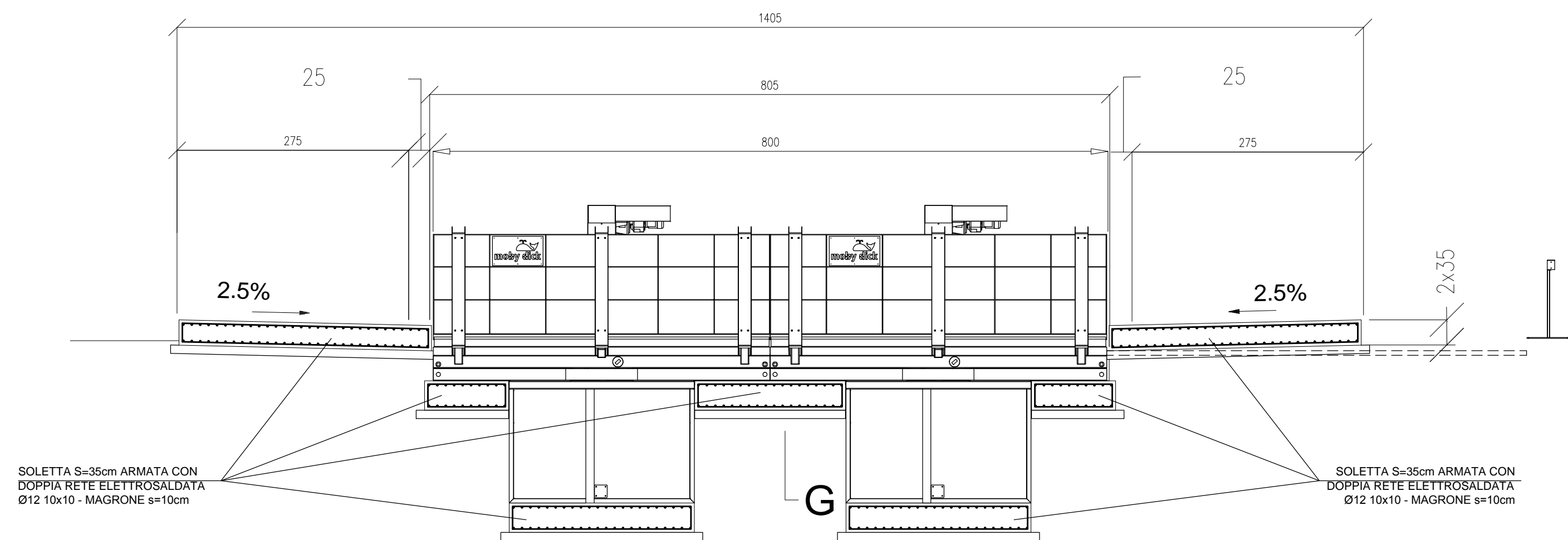
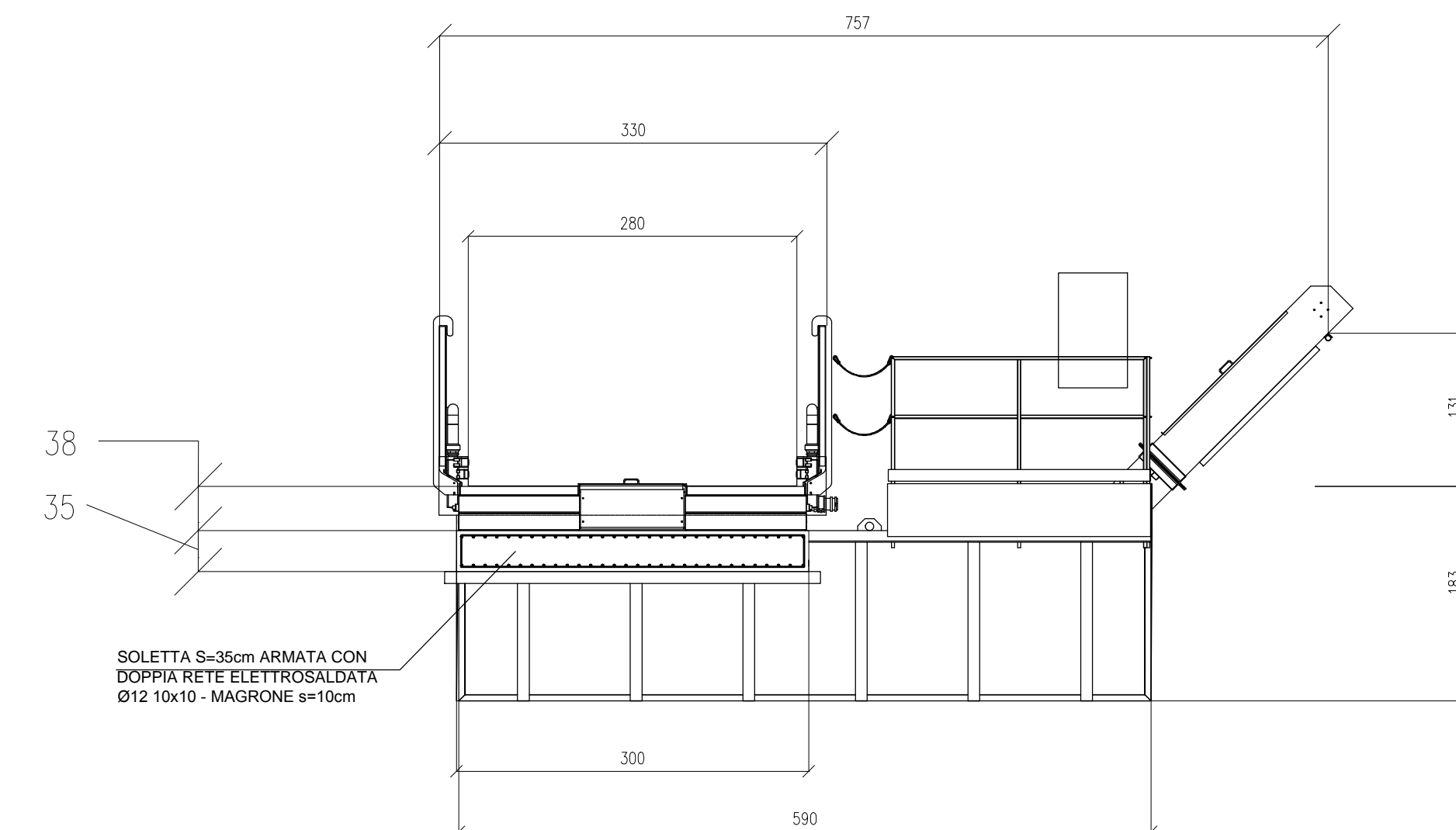


SEZIONE 1-1



SEZIONE 3-3



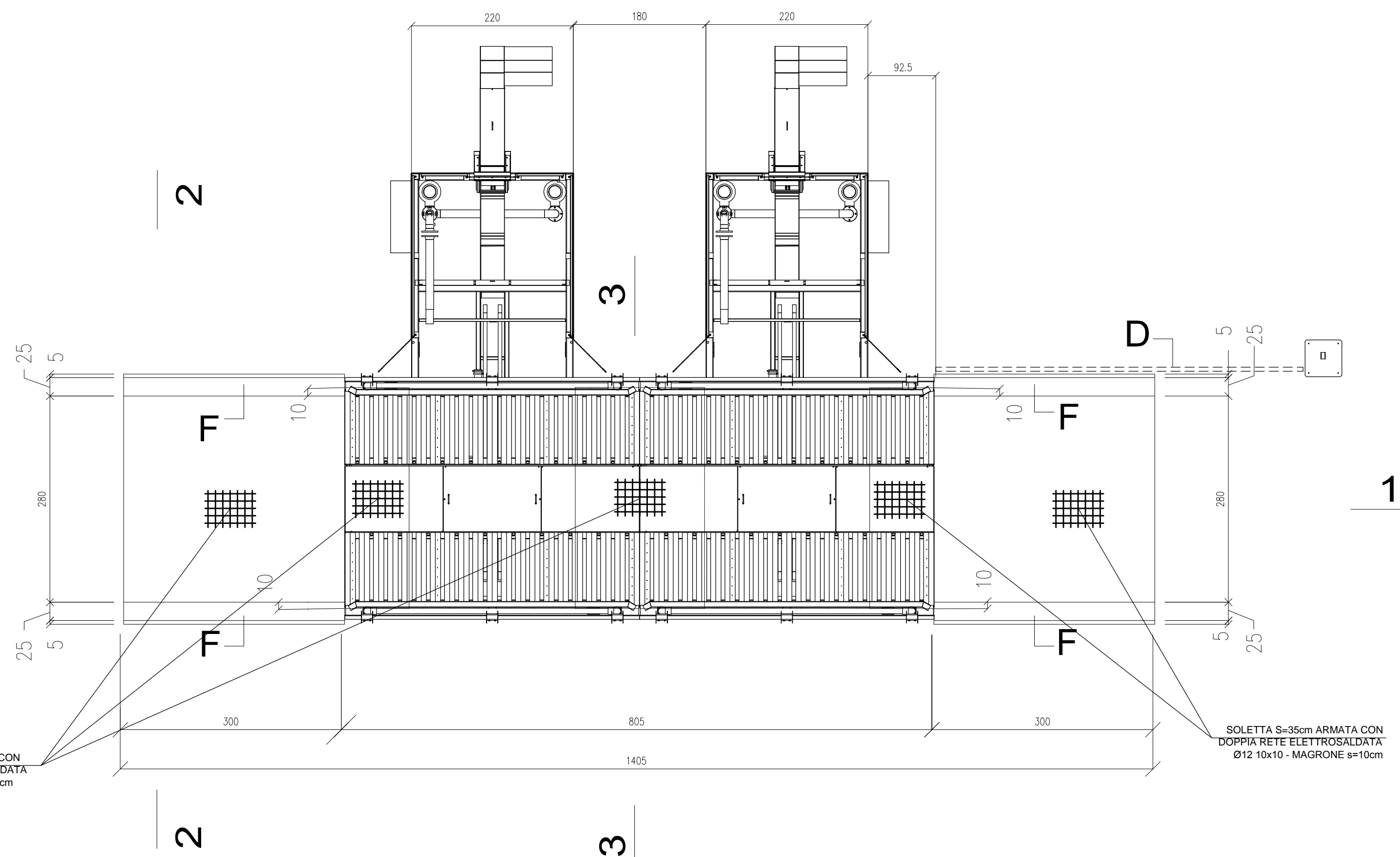
MATERIALI

CLS C30/35
 ACCIAIO B450C
 MAGRONE C15/20 SPESSORE: 15-20cm
 COPRIFERRO MINIMO 3CM
 TIRAFONDI: VITE CLASSE 8.8 - DADO 6S
 ACCIAIO PER CARPENTERIE: Fe 360
 INCIDENZA FERRO: 150 Kg/mc.

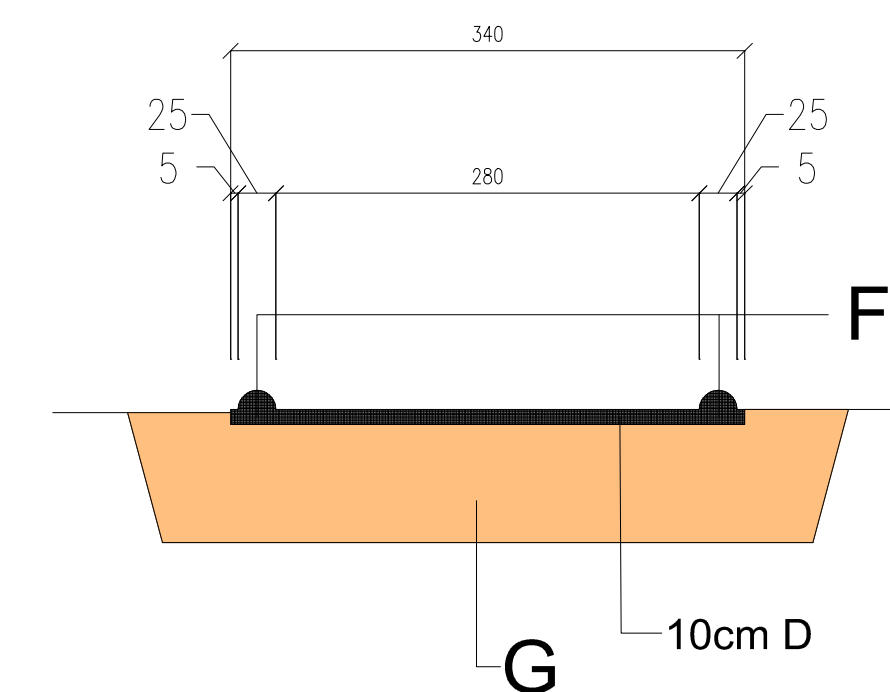
This drawing may not be copied or disclosed to third persons without permission of FRUITIGER. We are the owner of this design.

Project:		Total Weight:		SEM-product:		Size:		Material:	
ConLine				FRUITIGER				Scale:	
Name:		FrutigerNumber:		Sheet / total:		Drawing number:		Rev:	
KIT 800C (A)		Meizer		Blatt15/23		N002-RB15		-	

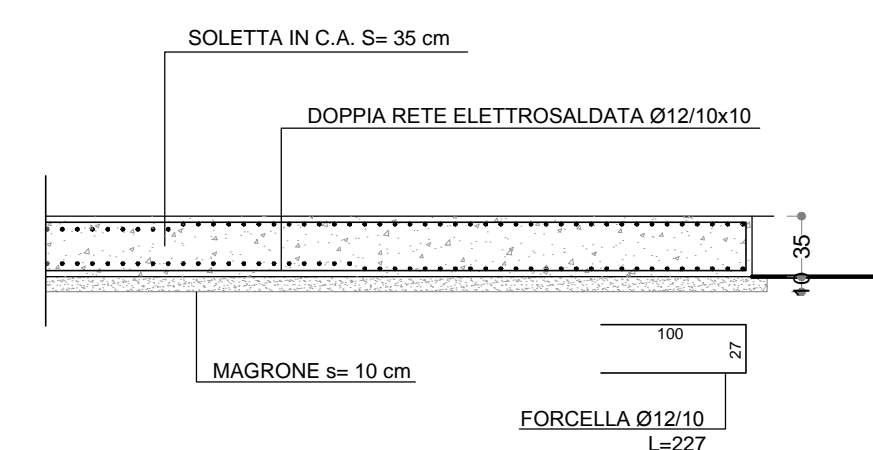
PIANTA



SEZIONE 2-2



Part. Armatura Platea (1 : 50)



COMMITTENTE:



ALTA Sorveglianza:



GENERAL CONTRACTOR:



INFRASTRUTTURE FERROVIARIE STRATEGICHE DEFINITE DALLA LEGGE OBIETTIVO N.443/01

TRATTA A.V./A.C. TERZO VALICO DEI GIOVI PROGETTO ESECUTIVO

CA22 - CANTIERE OPERATIVO PERNIGOTTI COP6

LAVAGGIO GOMME

PIANTA E SEZIONI

GENERAL CONTRACTOR		DIRETTORE LAVORI		SCALA:
Conorzio Cociv Ing. N. Meistro				1:50

COMMESSA	LOTTO	FASE	ENTE	TIPO DOC.	OPERA/DISCIPLINA	PROGR.	REV.
I G 5 1	0 1	E	C V	A B	CA 2 2 0 1	1 0 2	A
PROGETTAZIONE							
Rev.	Descrizione emissione	Redatto	Data	Verificato	Data	Progettista Integratore	Data
A00	Prima Emissione	COCIV	25/07/2019	COCIV	25/07/2019	A. Mancarella	25/07/2019