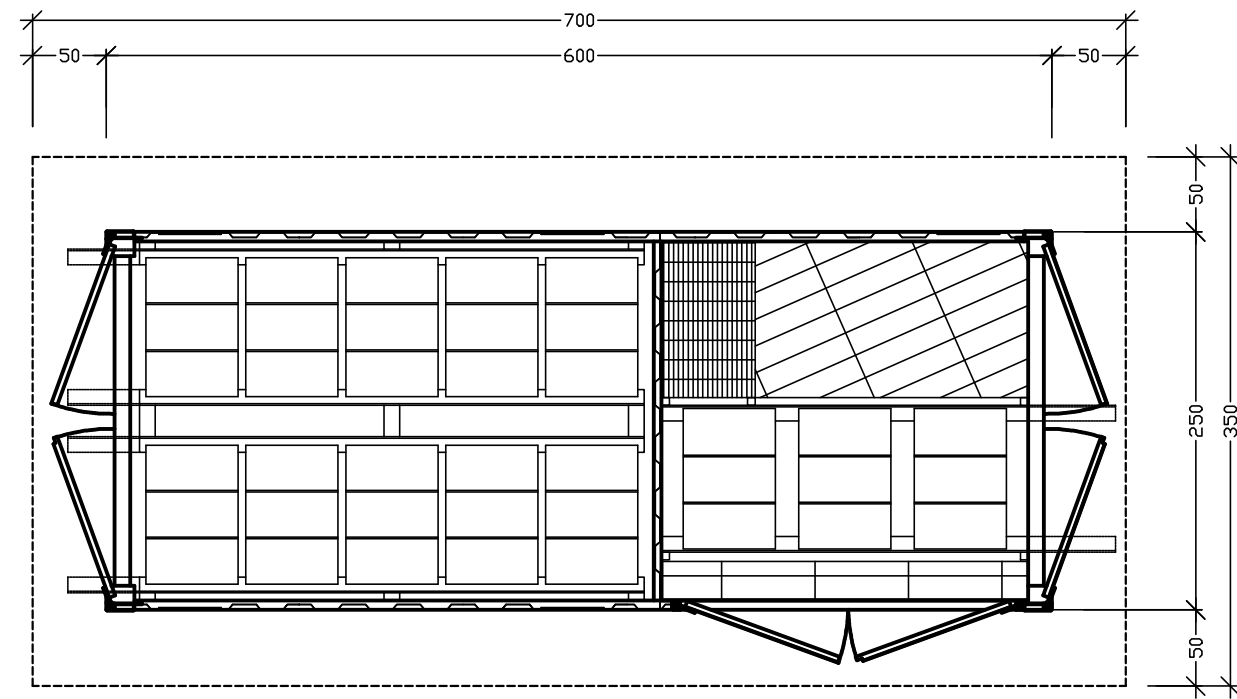
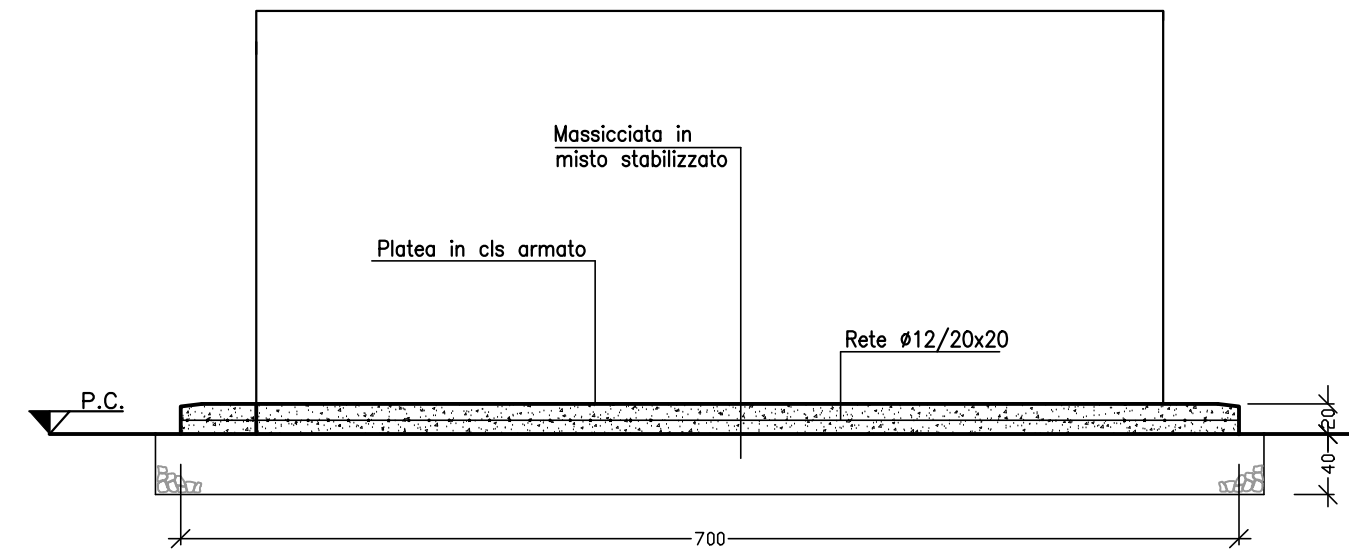


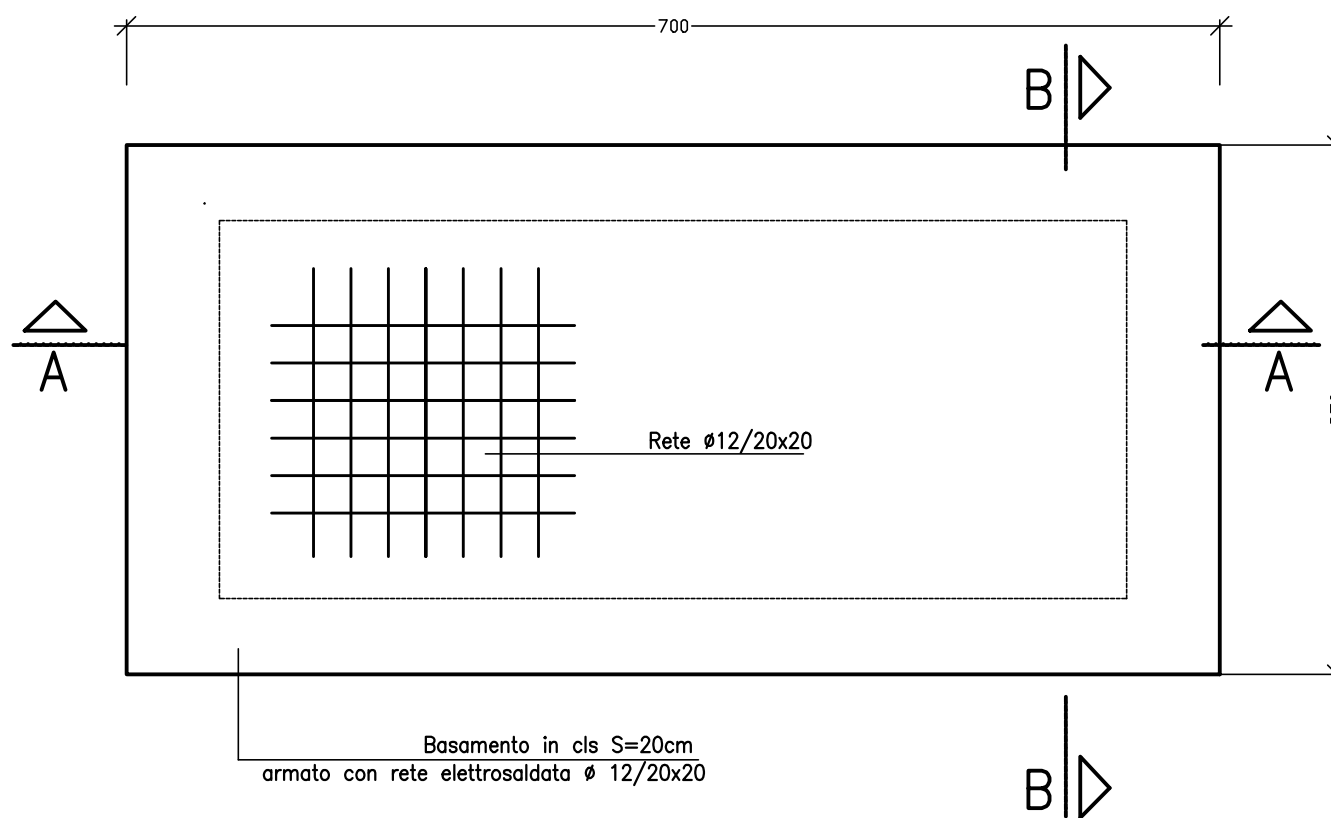
DEPOSITO OLII 1:50



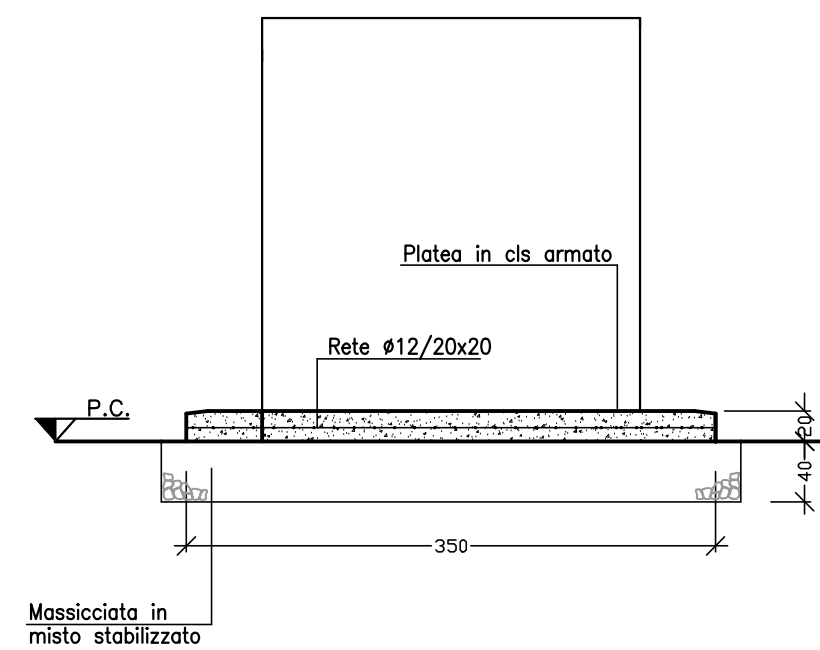
PIANTA



SEZIONE A-A



CARPENTERIA E ARMATURA BASAMENTO



SEZIONE B-B

MATERIALI
CLS C30/35
ACCIAIO B450C
MAGRONE C15/20 SPESSORE: 15-20cm
COPRIFERRO MINIMO 3CM
TIRAFONDI: VITE CLASSE 8.8 - DADO 6S
ACCIAIO PER CARPENTERIE: Fe 360
INCIDENZA FERRO: 150 Kg/mc.

COMMITTENTE:



ALTA SORVEGLIANZA:



GENERAL CONTRACTOR:



INFRASTRUTTURE FERROVIARIE STRATEGICHE DEFINITE DALLA LEGGE OBIETTIVO N.443/01

TRATTA A.V./A.C. TERZO VALICO DEI GIOVI PROGETTO ESECUTIVO

CA22 - CANTIERE OPERATIVO PERNIGOTTI COP6

DEPOSITO OLI NUOVI ED USATI

PIANTA E SEZIONI

GENERAL CONTRACTOR Consorzio Cociv Ing. N. Maestro	DIRETTORE LAVORI	SCALA: 1:50
--	------------------	----------------

COMMESSA IG51	LOTTO 01	FASE E	ENTE CV	TIPO DOC. AB	OPERA/DISCIPLINA CA2201	PROGR. 104	REV. A
-------------------------	--------------------	------------------	-------------------	------------------------	-----------------------------------	----------------------	------------------

PROGETTAZIONE							
Rev.	Descrizione emissione	Redatto	Data	Verificato	Data	Progettista Integratore	Data
A00	Prima Emissione	COCIV	25/07/2019	COCIV	25/07/2019	A. Mancarella	25/07/2019

