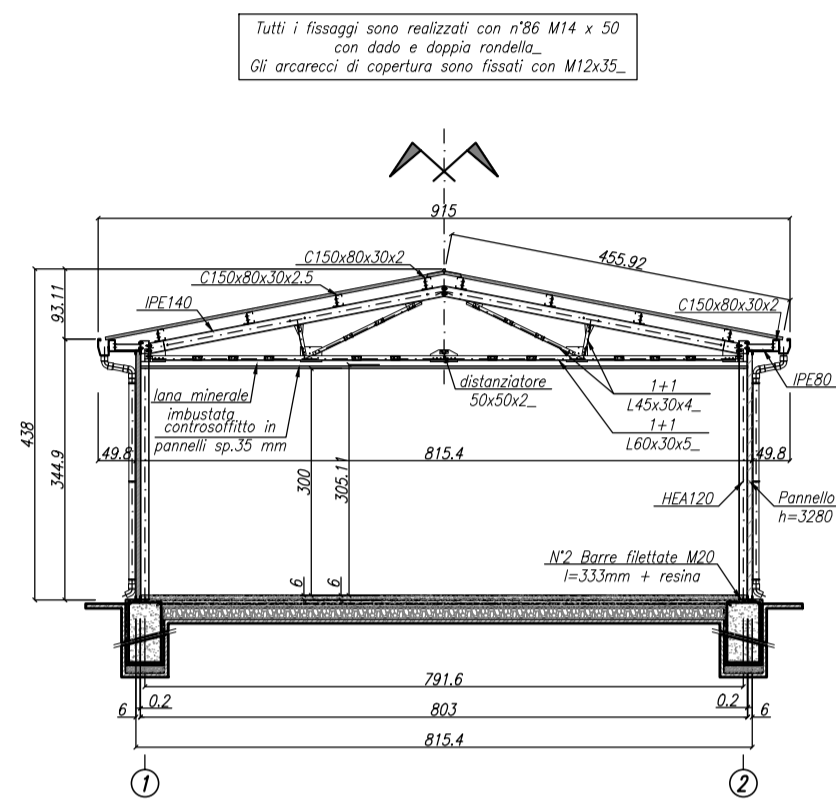
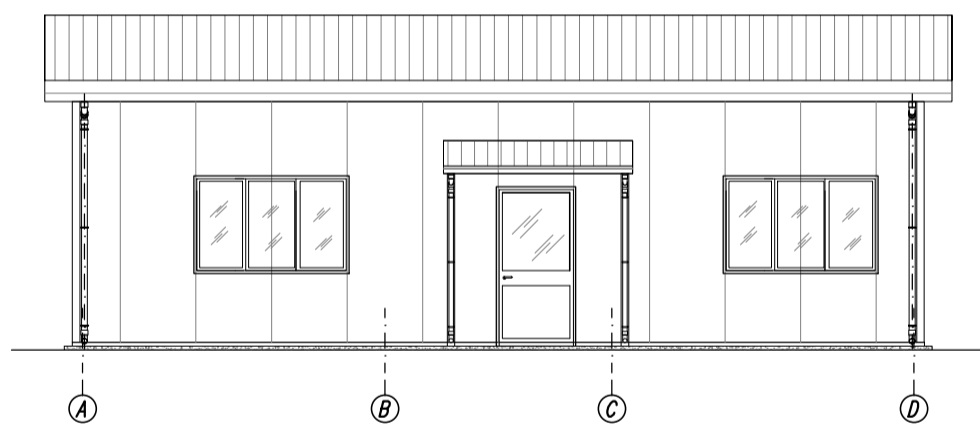


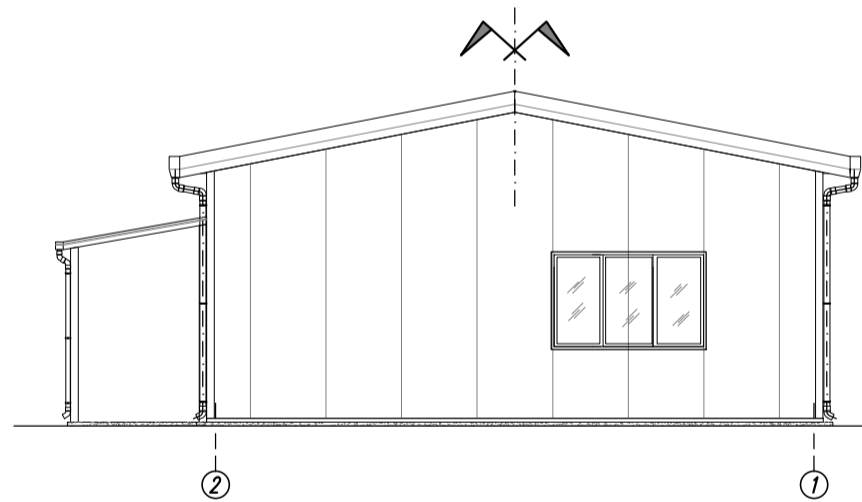
PIANTA



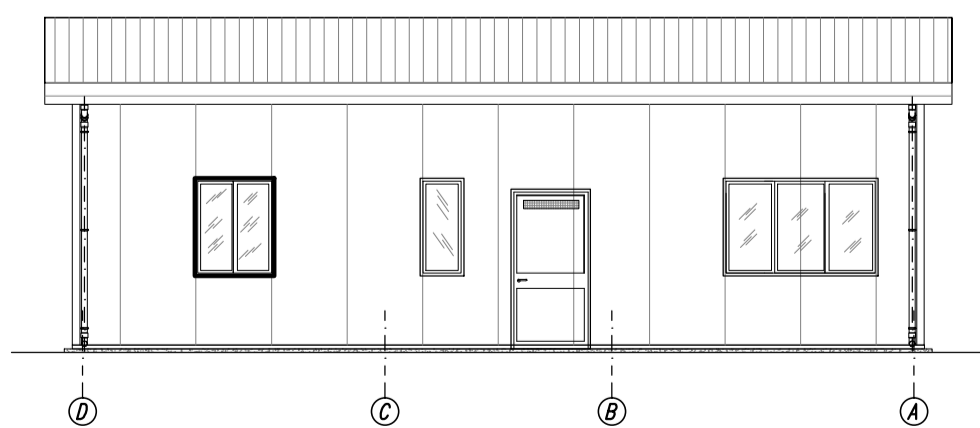
SEZIONE E-E



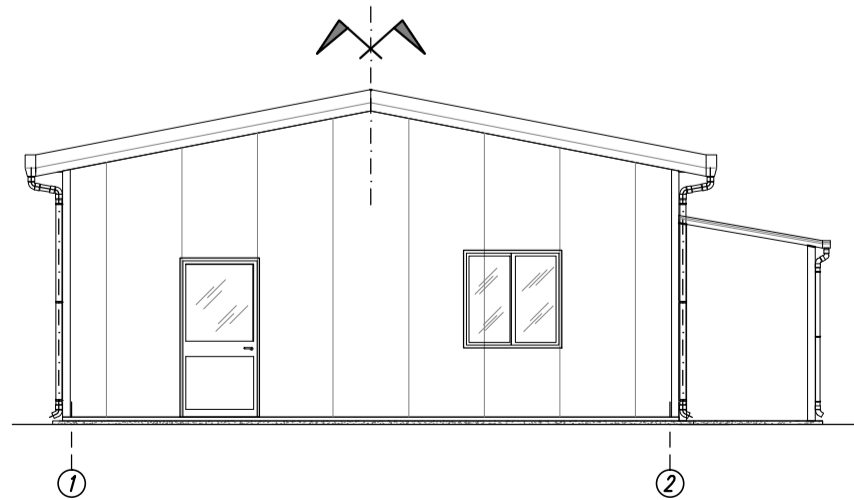
PROSPETTO BC



PROSPETTO CD



PROSPETTO DA



PROSPETTO AB

- (*) USCITA SCARICHI SERVIZIO IGIENICO
- (P) CIRCA POSIZIONE DEL DISCENDENTE PLUVIALE

COMMITTENTE:



ALTA SORVEGLIANZA:



GENERAL CONTRACTOR:



INFRASTRUTTURE FERROVIARIE STRATEGICHE DEFINITE DALLA LEGGE OBIETTIVO N.443/01

TRATTA A.V./A.C. TERZO VALICO DEI GIOVI
PROGETTO ESECUTIVO

CA22 - CANTIERE OPERATIVO PERNIGOTTI COP6

PREFABBRICATO USO LABORATORIO GEOTECNICO
PIANTE, SEZIONI E PROSPETTI

GENERAL CONTRACTOR Consorzio Cociv Ing. N. Maestro		DIRETTORE LAVORI		SCALA: 1:100
--------------------------------------------------------------------	--	------------------	--	-----------------

COMMESSA IG51	LOTTO 01	FASE E	ENTE CV	TIPO DOC. AB	OPERA/DISCIPLINA CA2201	PROGR. 105	REV. A
-------------------------	--------------------	------------------	-------------------	------------------------	-----------------------------------	----------------------	------------------

PROGETTAZIONE							
Rev.	Descrizione emissione	Redatto	Data	Verificato	Data	Progettista Integratore	Data
A00	Prima Emissione	COCIV	25/07/2019	COCIV	25/07/2019	A. Mancarella	25/07/2019

