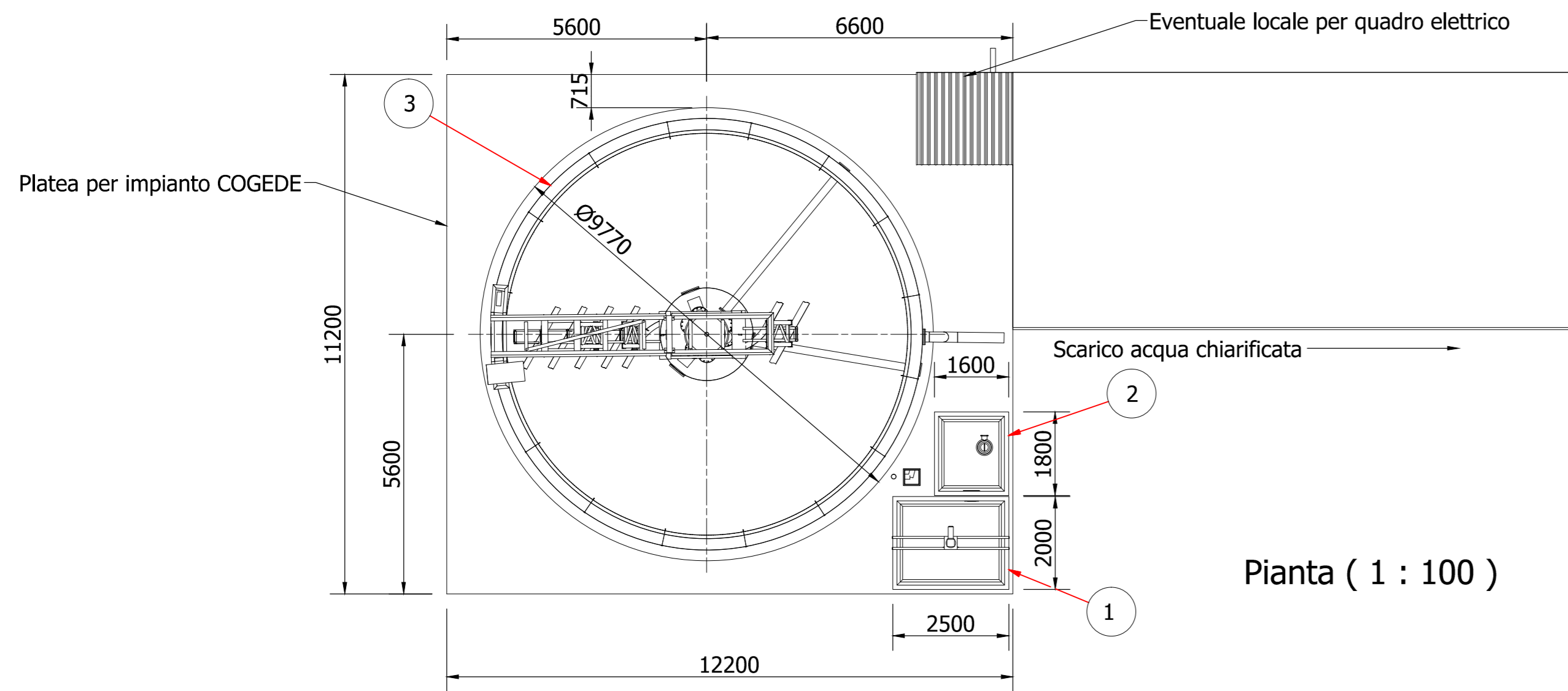


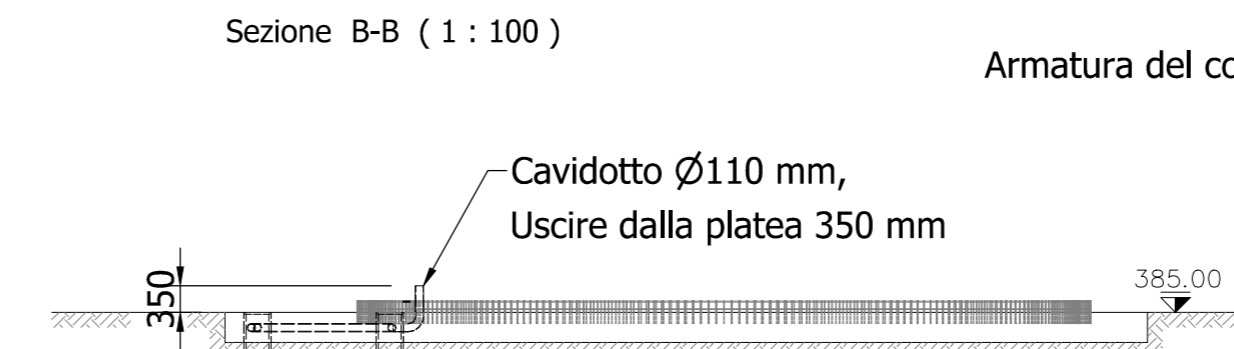
Prospetto (1 : 100)



Pianta (1 : 100)

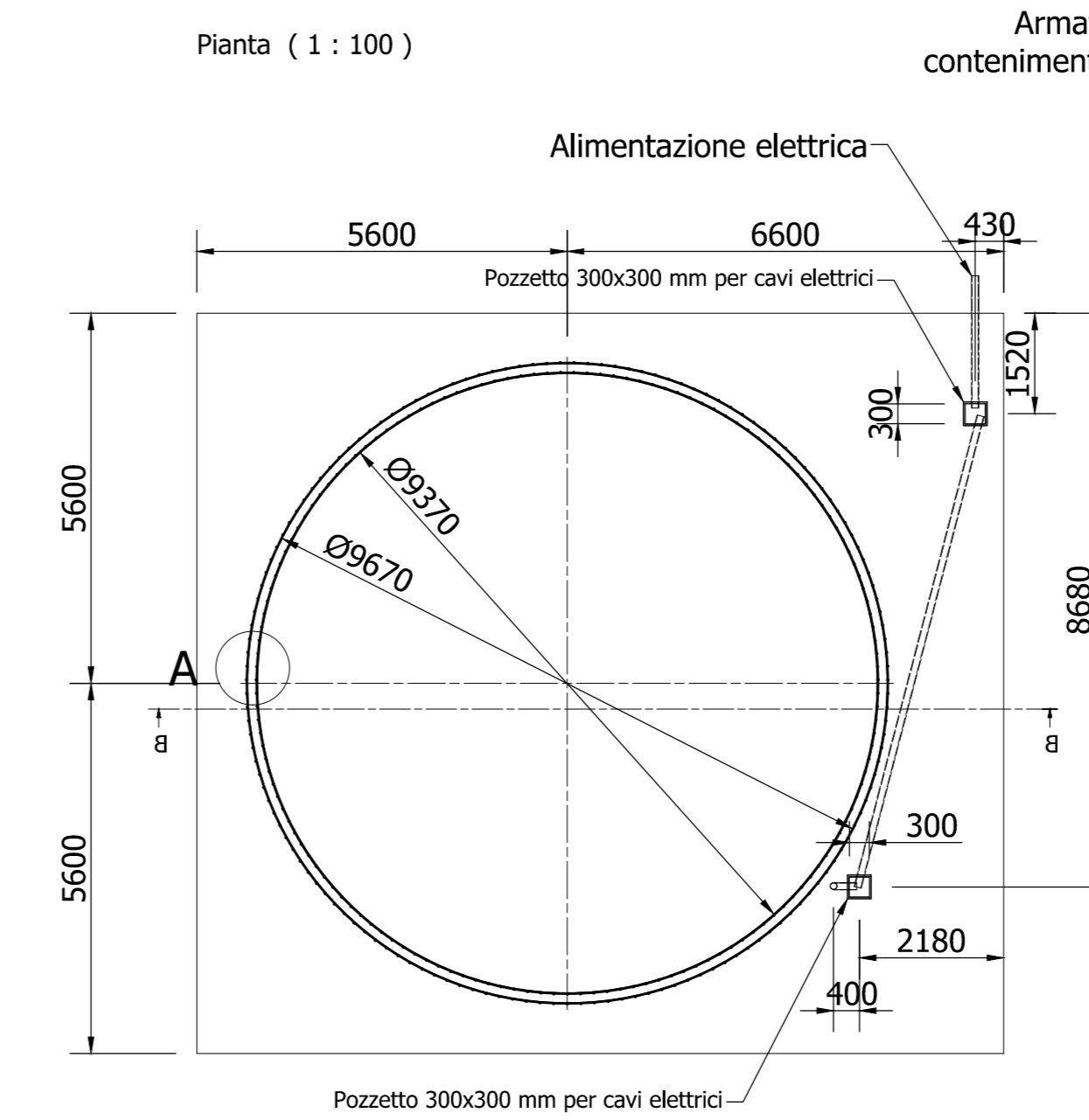
Pos.	Descrizione	Peso
1	Vasca di neutralizzazione in c.a.prefabbricato H2500	4000 Kg/mq
2	Vasca di sollevamento in c.a.prefabbricato H2500	4000 Kg/mq
3	Vasca di decantazione in acciaio prefabbricato H4500	5900 Kg/mq

Posizione e pesi delle vasche



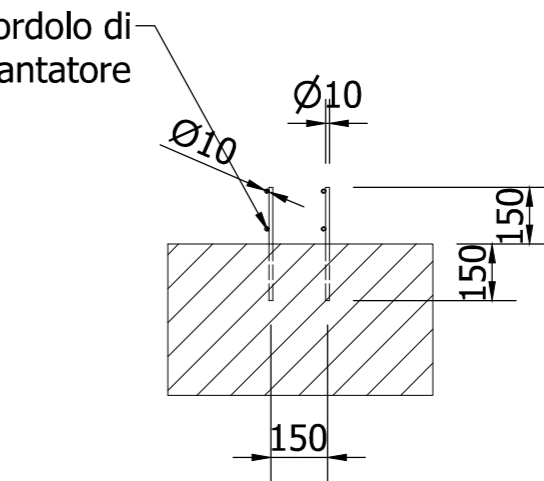
Sezione B-B (1 : 100)

Armatura del cordolo di contenimento del decantatore

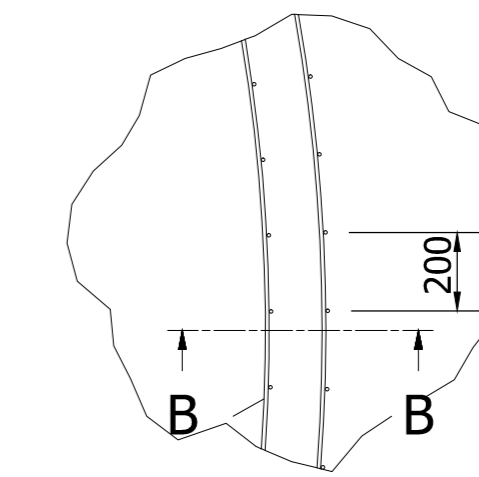


Pianta (1 : 100)

Armatura del cordolo di contenimento del decantatore



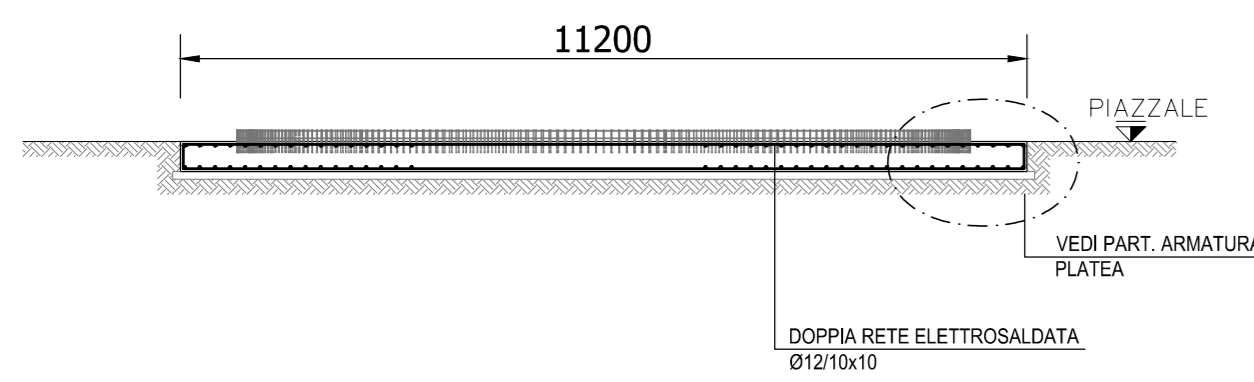
B-B (1 : 20)



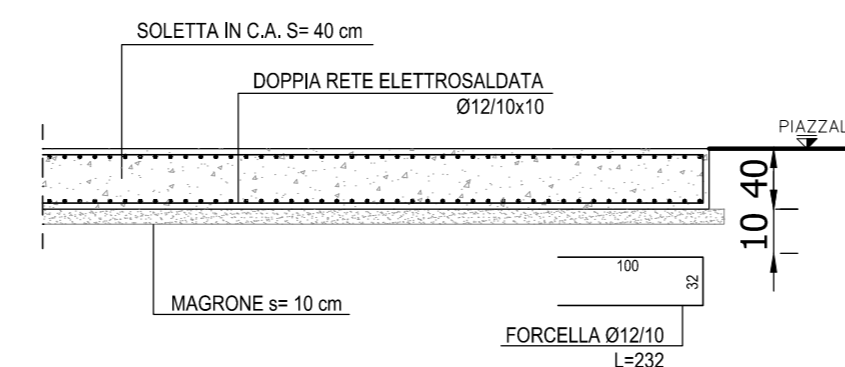
A (1 : 20)

Armatura per cordolo di contenimento del decantatore e cavidotti

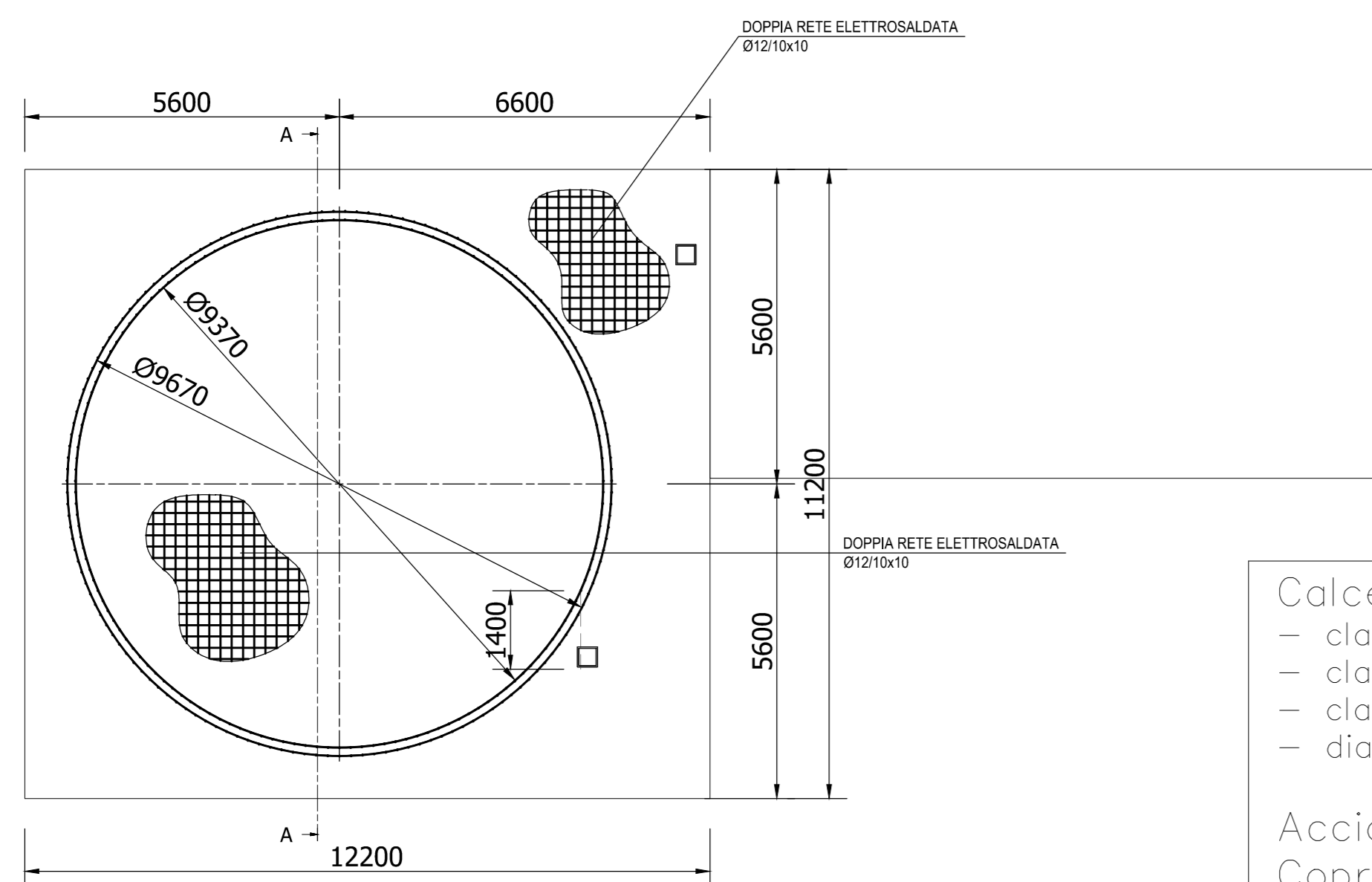
Sezione A-A (1 : 100)



Part. Armatura Platea (1 : 50)




Pianta (1 : 100)





Calcestruzzo:
 - classe di resistenza: C28/35 (Rck=35 N/mm²)
 - classe di esposizione: XC3
 - classe di consistenza : S3
 - diametro massimo aggregato: 31.5 mm

Acciaio d'armatura: B450C
 Copriferro minimo: 40 mm

Carpenteria e armatura basamento

COMMITTENTE:  **RFI** RETE FERROVIARIA ITALIANA GRUPPO FERROVIE DELLO STATO ITALIANE

ALTA Sorveglianza:  **ITALEFFER** GRUPPO FERROVIE DELLO STATO ITALIANE

GENERAL CONTRACTOR:  **COCIV** Consorzio Collegamenti Integrati Valchi


INFRASTRUTTURE FERROVIARIE STRATEGICHE DEFINITE DALLA LEGGE OBIETTIVO N.443/01
 TRATTA A.V./A.C. TERZO VALICO DEI GIOVI
 PROGETTO ESECUTIVO

CA22 - CANTIERE OPERATIVO PERNIGOTTI COP6

IMPIANTO DI TRATTAMENTO ACQUE DI GALLERIA
 CARPENTERIA E ARMATURA BASAMENTO - PIANTE, PROSPETTI, PARTICOLARI

GENERAL CONTRACTOR Consorzio Cociv Ing. N. Maestro		DIRETTORE LAVORI		SCALA: 1:100
COMMESSA I G 5 1	LOTTO 0 1	FASE E	ENTE C V	TIPO DOC. A B
OPERA/DISCIPLINA C A 2 2 0 1		PROGR. 1 0 7	REV. A	

PROGETTAZIONE

Rev.	Descrizione emissione	Redatto	Data	Verificato	Data	Progettista	Data	IL PROGETTISTA
A00	Prima Emissione	COCIV	25/07/2019	COCIV	25/07/2019	A. Mancarella	25/07/2019	

Nome File: IGS1-01-E-CV-AB-CA22-01-107-400
 CUP: F81H92000000008