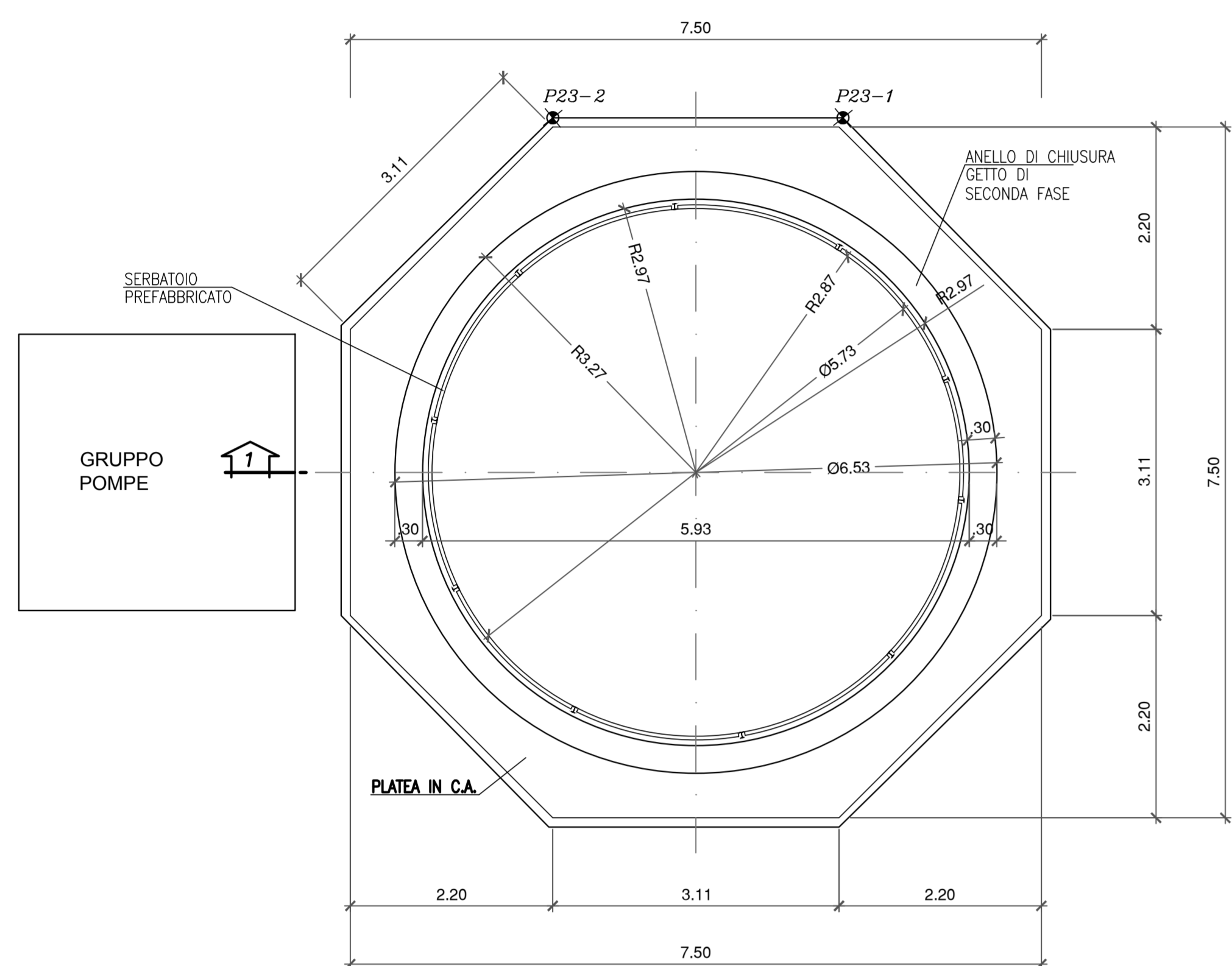


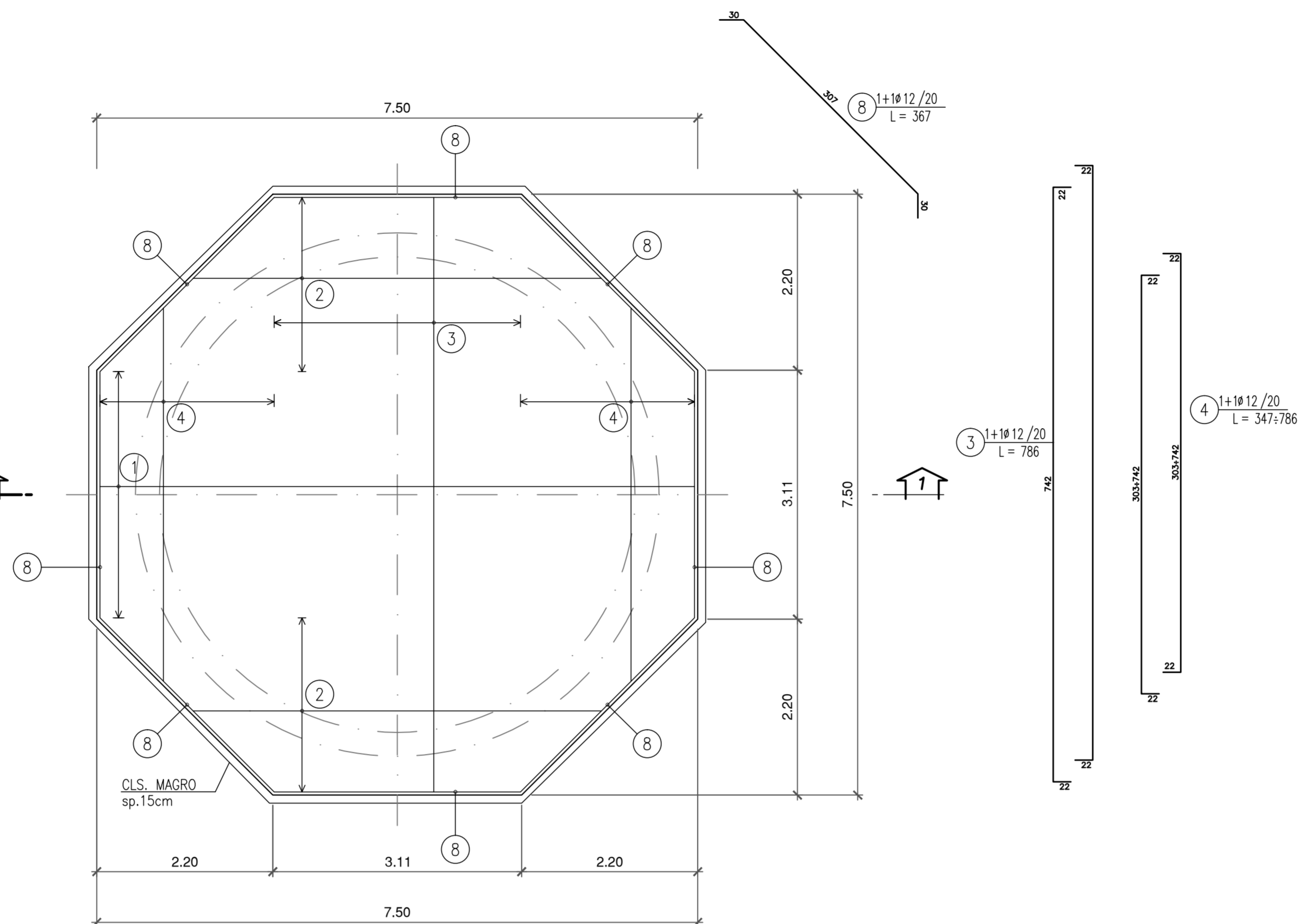
PIANTA - CARPENTERIA

- 1:50 -



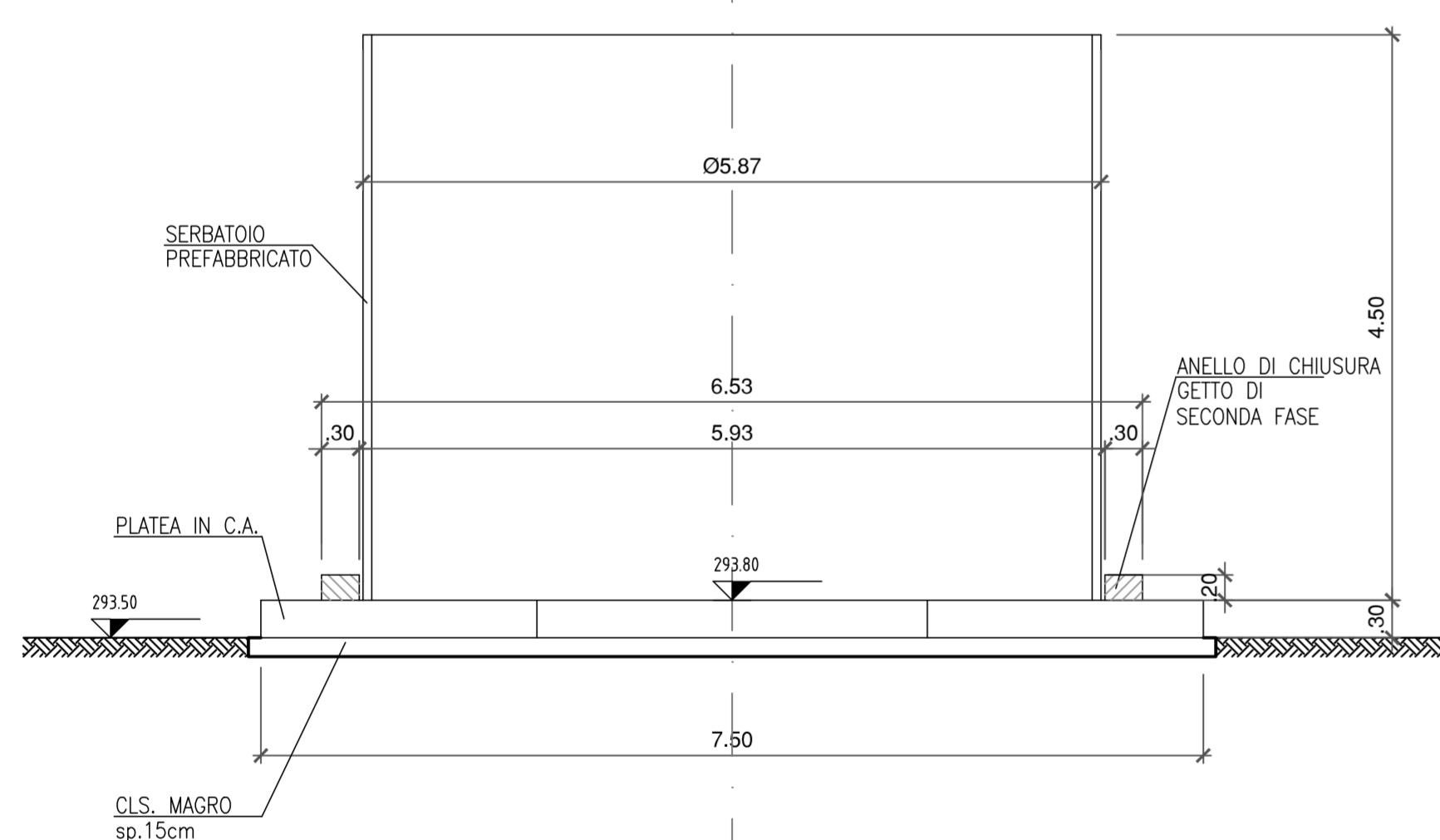
PIANTA - ARMATURA

- 1:50 -



SEZIONE 1-1

- 1:50 -



SEZIONE 1-1

- 1:50 -

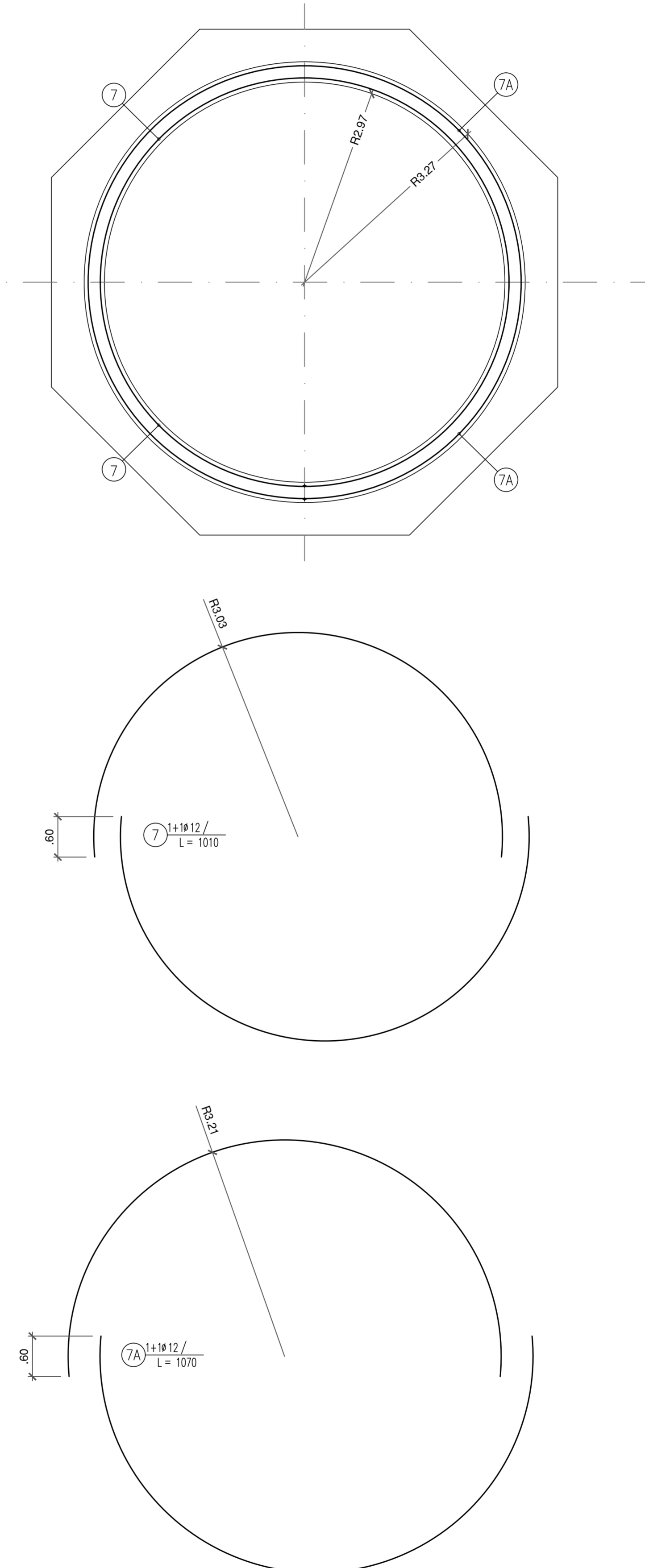
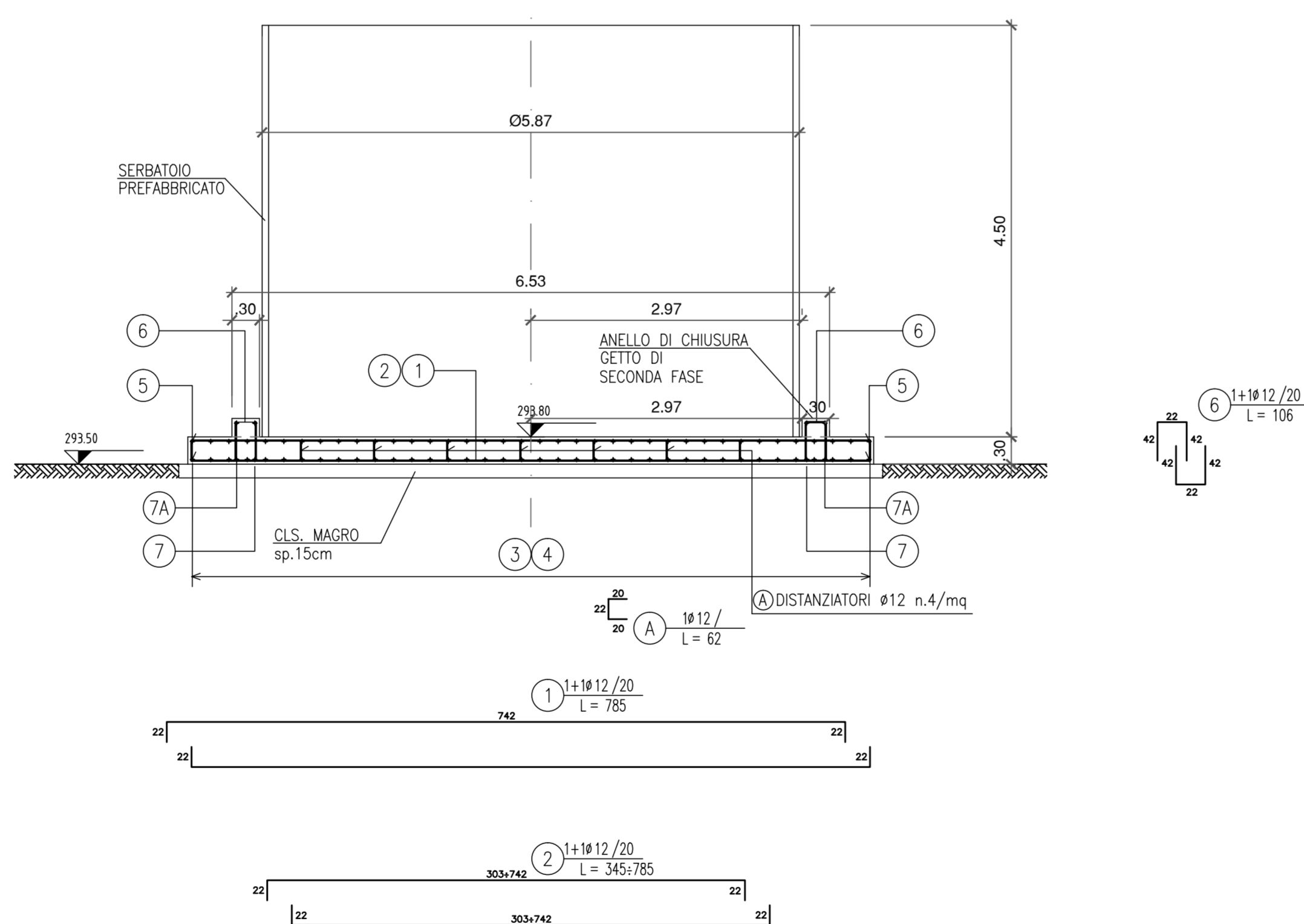


TABELLA MATERIALI

MAGRONE DI PULIZIA E LIVELLAMENTO
 - RESISTENZA MEDIA : Rm ≥ 15 MPa
 - CONTENUTO MIN. CEMENTO : 150 kg/mc

CALCESTRUZZO

- CLASSE DI RESISTENZA : C25/30
 - CLASSE DI ESPOSIZIONE : XC2
 - COPRIFERRO : C = 40 mm
 - CLASSE DI CONSISTENZA SLUMP : S3 - S4
 - DIAMETRO MAX AGGREGATO : 32mm
 - CLASSE CONTENUTO CLORURI : Cl 0.4

ACCIAIO PER ARMATURE LENTE

- B450C

COPRIFERRO MINIMO

(distanza tra superficie esterna dell'armatura, comprese staffe e collegamenti, e la superficie stesso del calcestruzzo)

- STRUTTURE INTERRATE : 40 mm

NOTA:

- 1 PREDISPORRE ADEGUATA COMPATTAZIONE DEL PIANO DI FONDO SCAVO PRIMA DEL GETTO DEL MAGRONE
- 2 VERIFICARE IN CANTIERE LA CONGRUENZA DELLA FONDAZIONE CON IL PREFABBRICATO FORNITO

COMMITTENTE:



ALTA Sorveglianza:



GENERAL CONTRACTOR:



INFRASTRUTTURE FERROVIARIE STRATEGICHE DEFINITE DALLA LEGGE OBIETTIVO N.443/01

TRATTA A.V.A.C. TERZO VALICO DEI GIOVI PROGETTO ESECUTIVO

CA22 - CANTIERE OPERATIVO PERNIGOTTI COP6

SERBATOIO ACCUMULO ACQUE INDUSTRIALI-ANTINCENDIO
 CARPENTERIA E ARMATURA BASAMENTO

GENERAL CONTRACTOR Cociv Ing. N. Masini		DIRETTORE LAVORI	SCALA: 1:50
COMMESSA I G 5 1	LOTTO 0 1	FASE E	ENTE C V
TIPO DOC. B B	OPERA DISCIPLINA C A 2 2 0 1	PROG. 1 0 4	REV. A

Rev.	Descrizione emissione	Redatto	Data	Verificato	Data	Progettista	Data	IL PROGETTISTA
ADR	Prima emissione	COCIV	25/07/2019	COCIV	25/07/2019	A. Manca	25/07/2019	