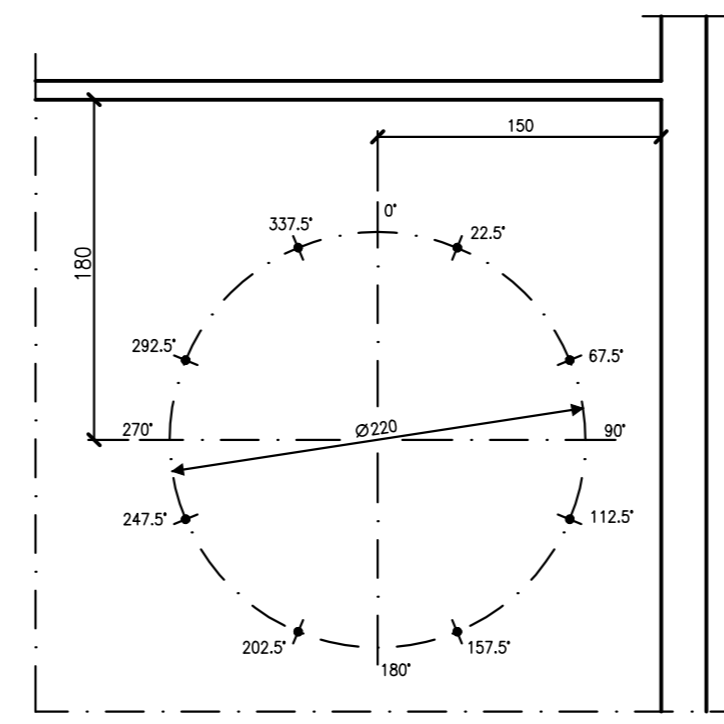
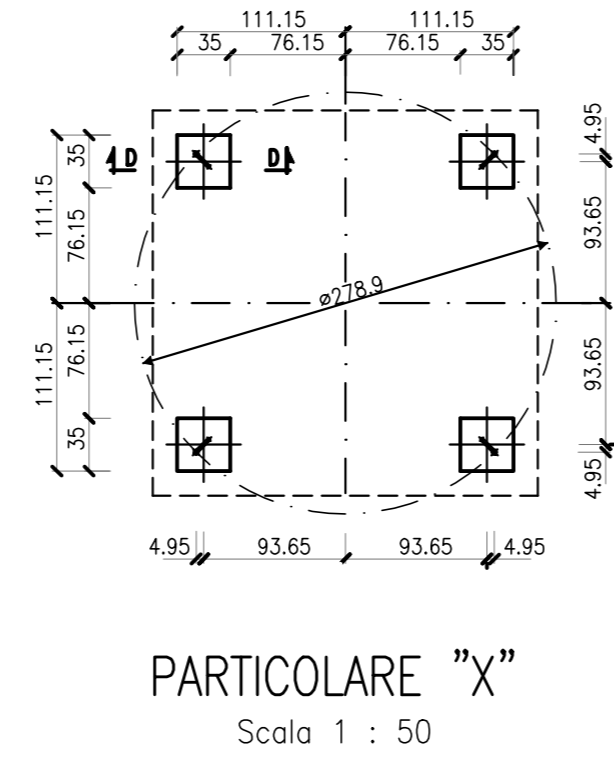
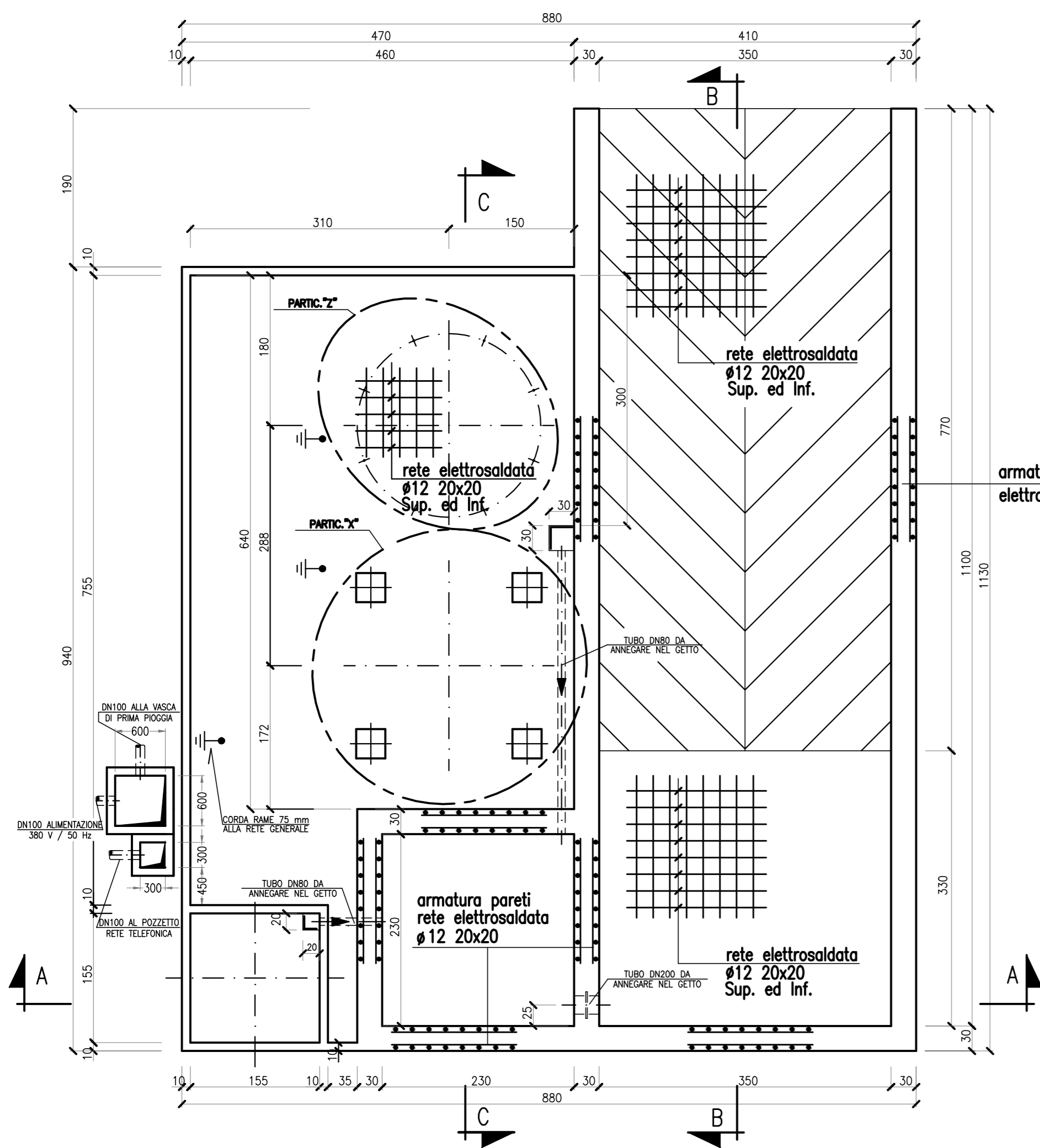
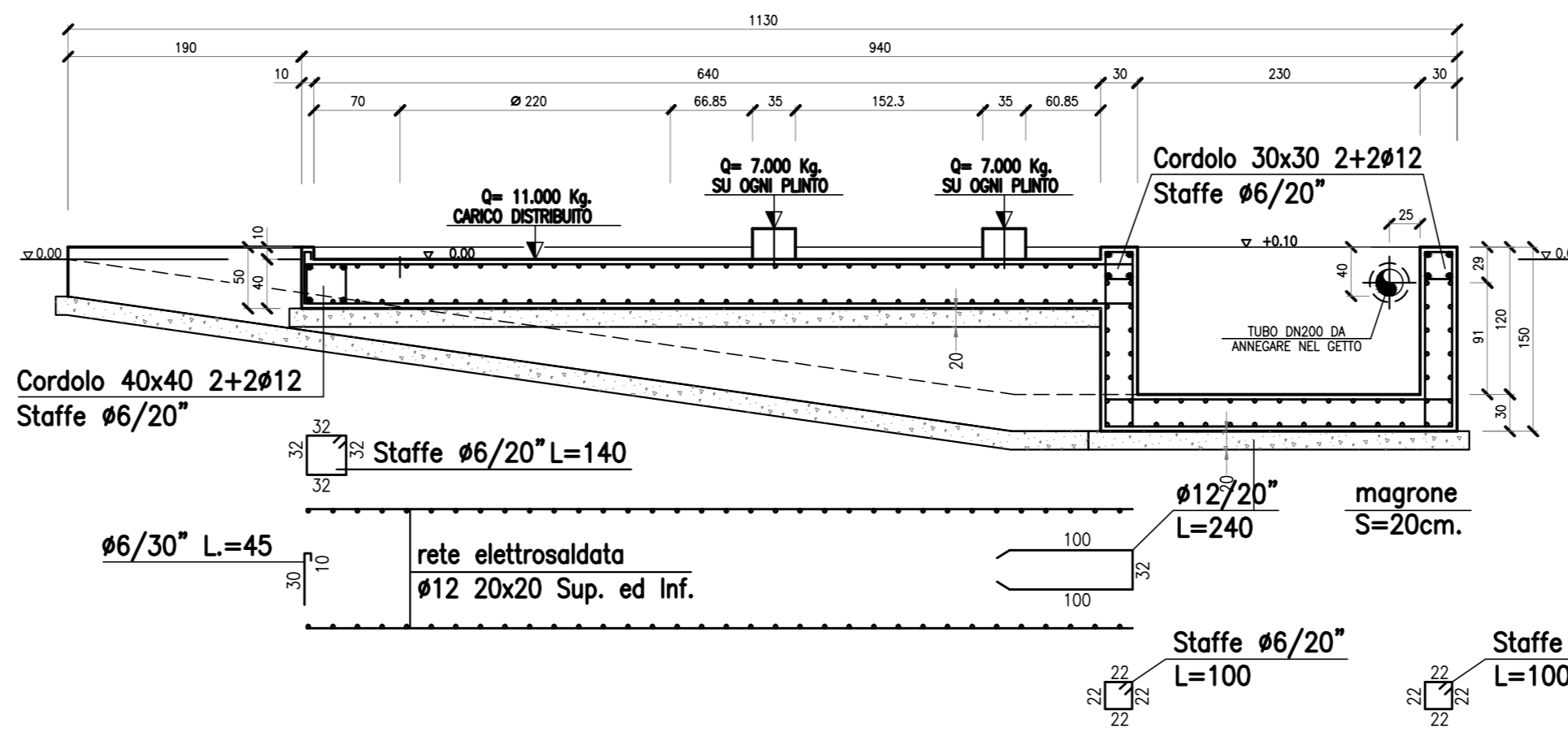


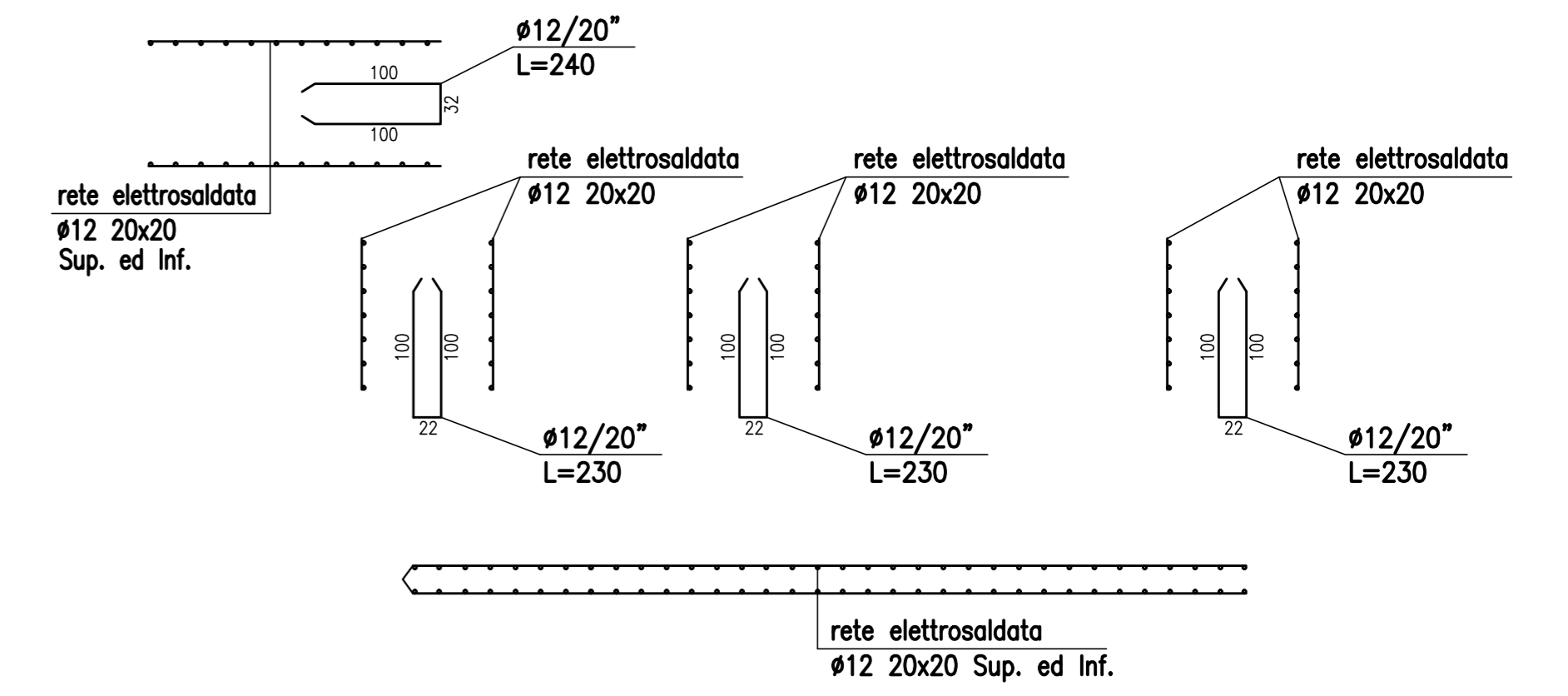
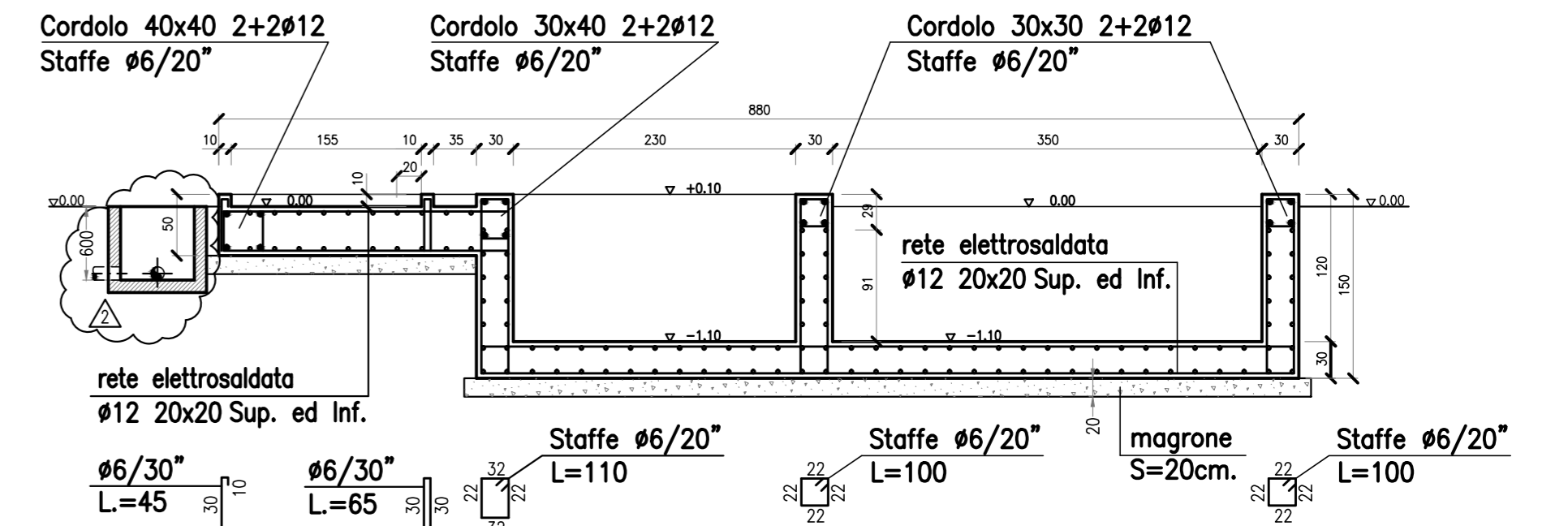
PIANTA
Scala 1:50



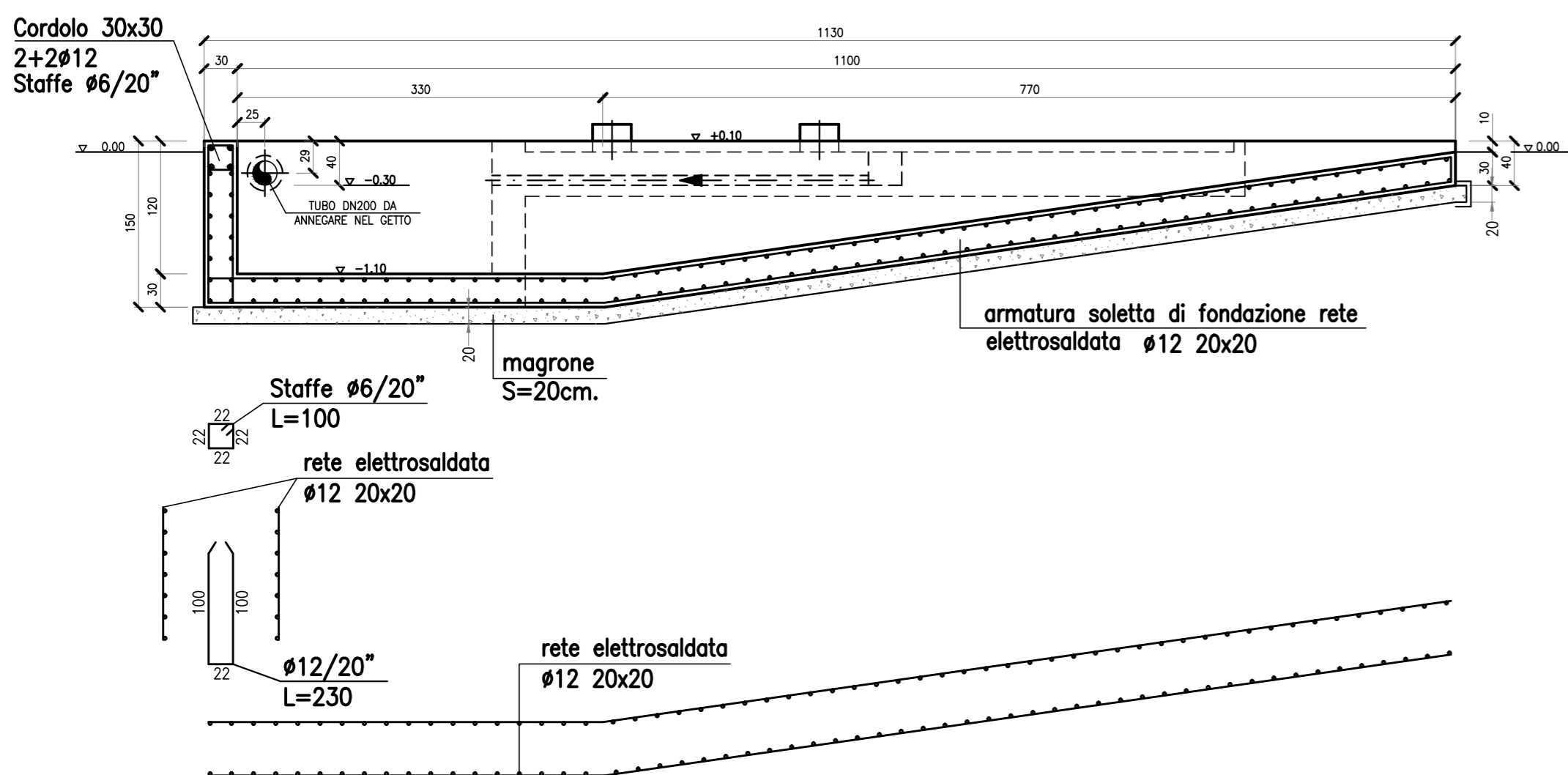
SEZIONE C-C
Scala 1:50



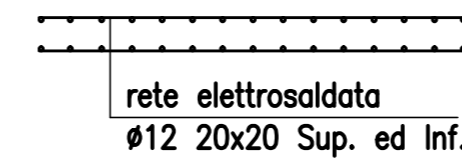
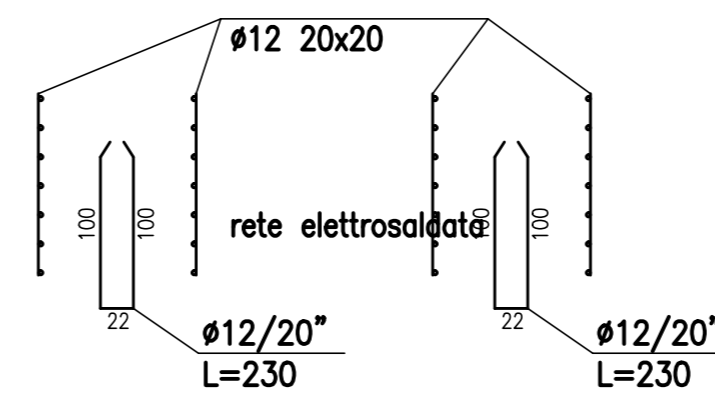
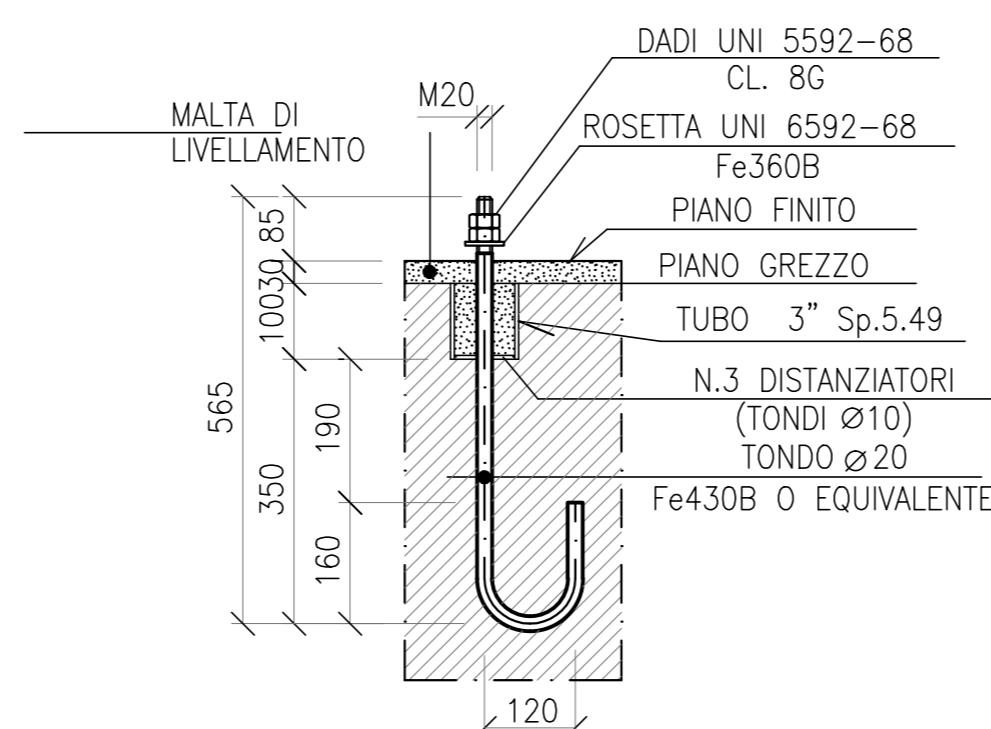
SEZIONE A-A
Scala 1:50



SEZIONE B-B
Scala 1:50



PARTICOLARE 'Y'
N. 4 PEZZI
Scala 1:10
DIMENSIONI IN mm.



N.B.
TUTTE LE DIMENSIONI DEVONO ESSERE VERIFICATE
CON I COSTRUTTIVI CONSEGNA TI DAL FORNITORE

COMMITTENTE:



ALTA Sorveglianza:



GENERAL CONTRACTOR:



INFRASTRUTTURE FERROVIARIE STRATEGICHE DEFINITE DALLA
LEGGE OBIETTIVO N.443/01

TRATTA A.V./A.C. TERZO VALICO DEI GIOVI
PROGETTO ESECUTIVO

CA22 - CANTIERE OPERATIVO PERNIGOTTI COP6

LAVAGGIO BETONIERE
CARPENTERIA E ARMATURA - PIANTE, SEZIONI E PARTICOLARI

GENERAL CONTRACTOR Consorzio Cociv Ing. N. Meistro		DIRETTORE LAVORI		SCALA: varie
COMMESSA IG51	LOTTO 01	FASE E	ENTE CV	TIPO DOC. BZ
OPERA/DISCIPLINA CA2201		PROGR. 107	REV. A	

Rev.	Descrizione emissione	Redatto	Data	Verificato	Data	Progettista Integratore	Data	IL PROGETTISTA
A00	Prima Emissione	COCIV	25/07/2019	COCIV	25/07/2019	A. Mancarella	25/07/2019	