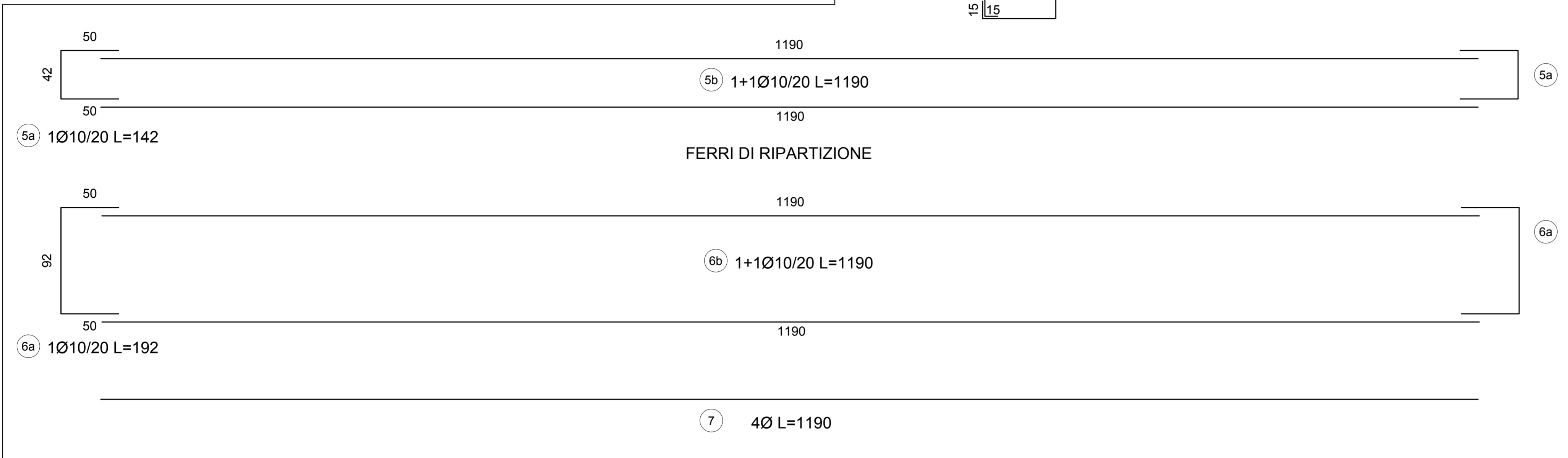
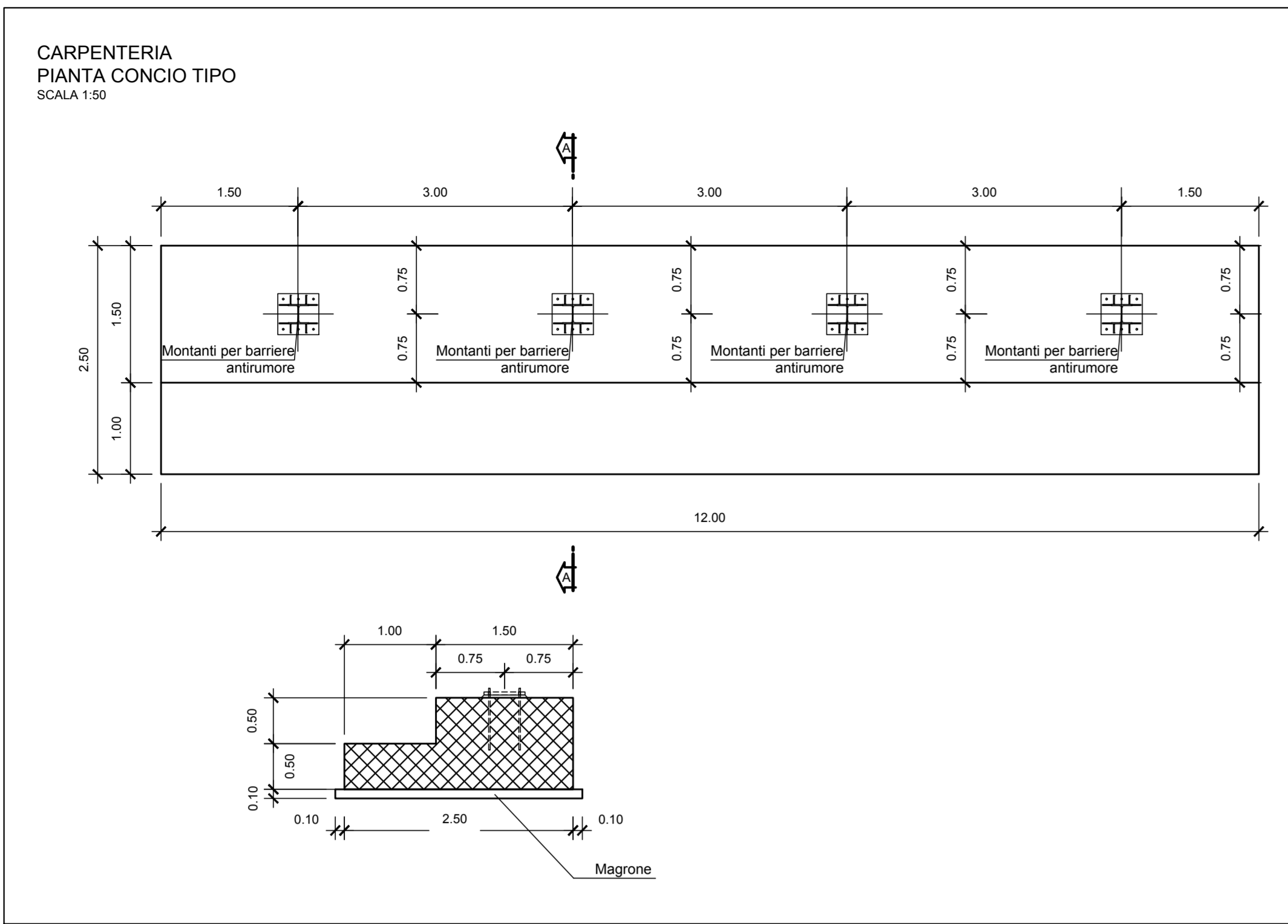
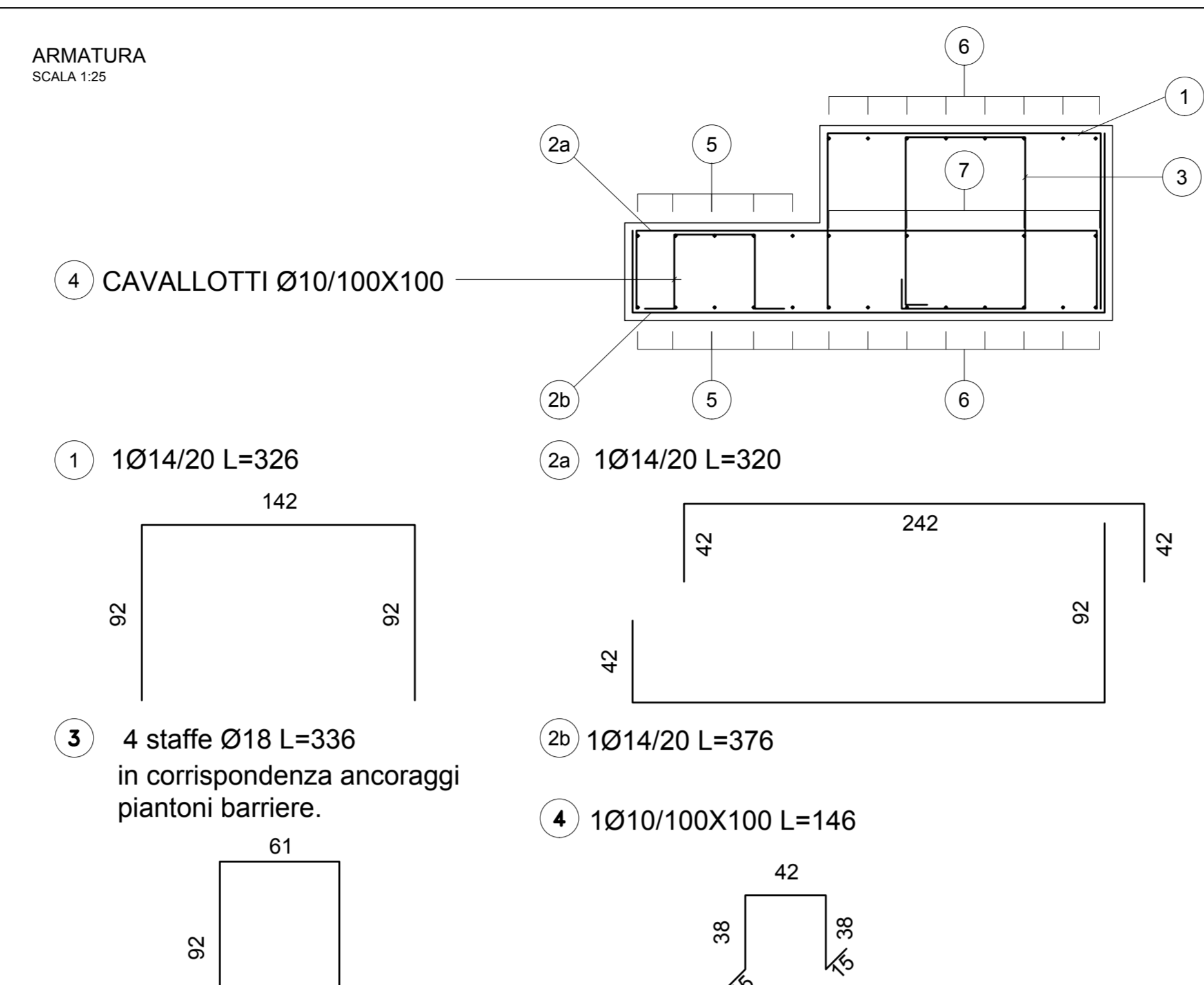


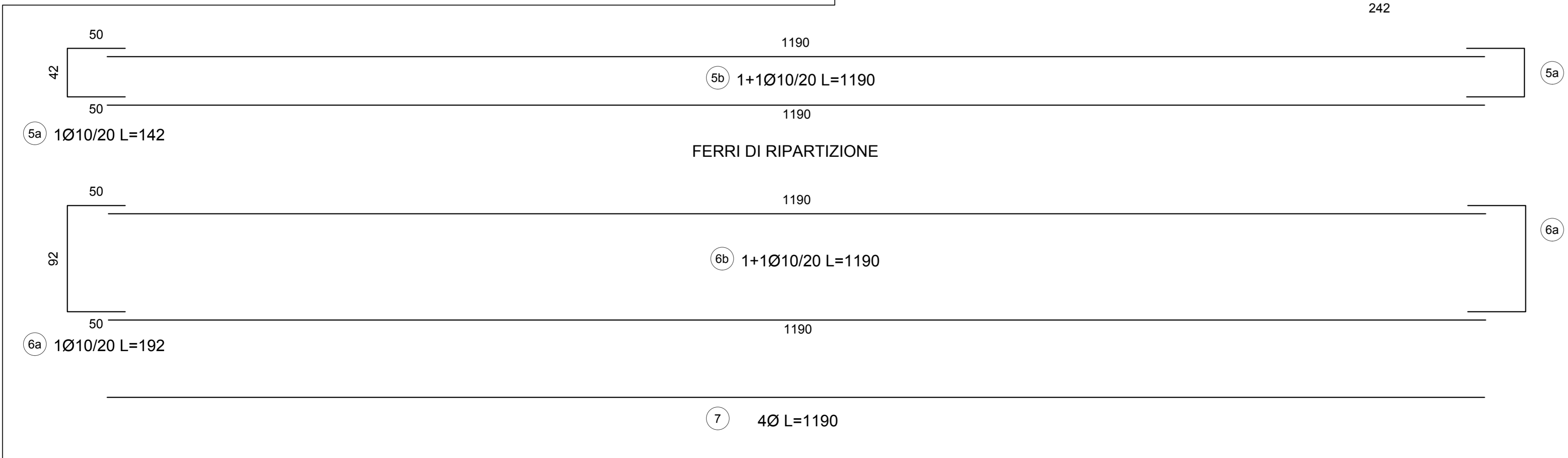
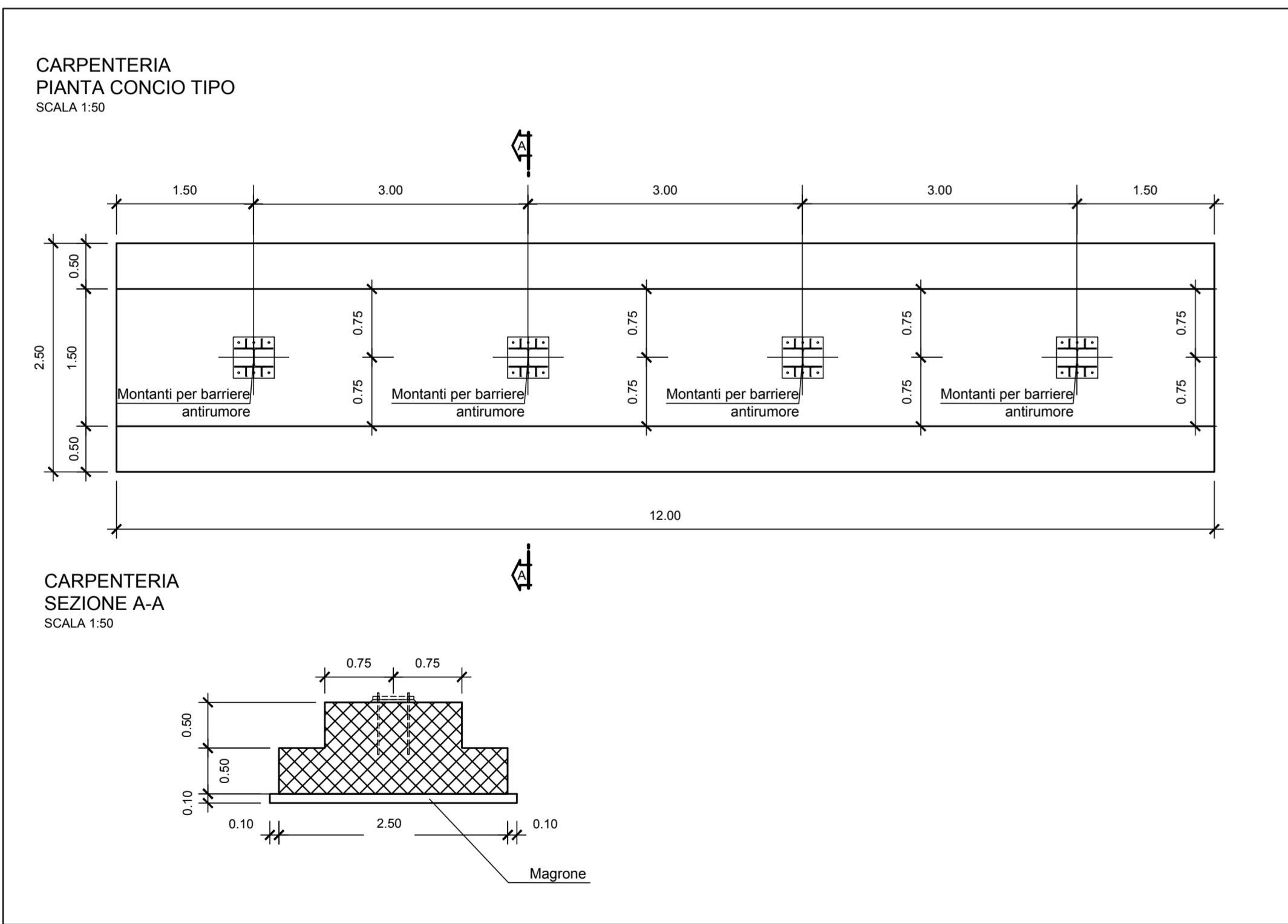
TRAVE TIPO PER BARRIERE H=6.00 mt



TRAVE PER BARRIERE H=6.00 mt



TRAVE TIPO PER BARRIERE H=7.00 mt



TRAVE PER BARRIERE H= 7.00 mt

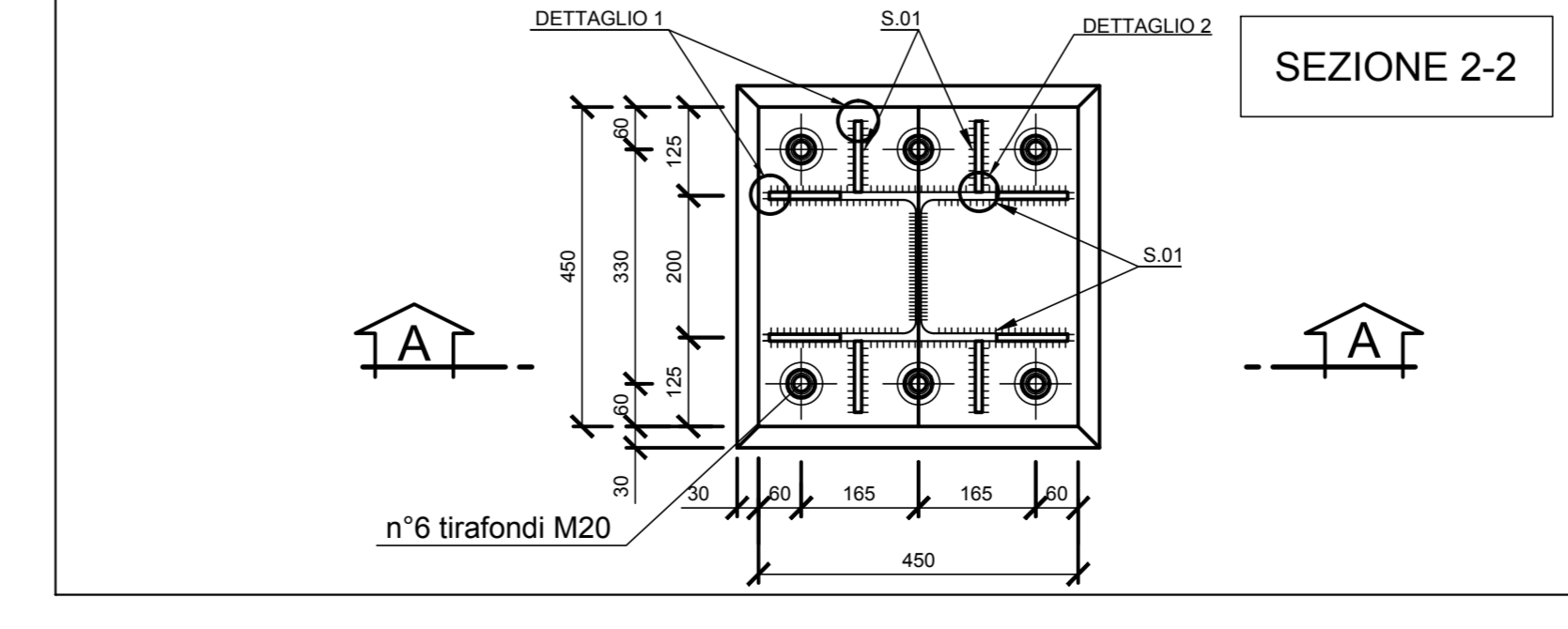
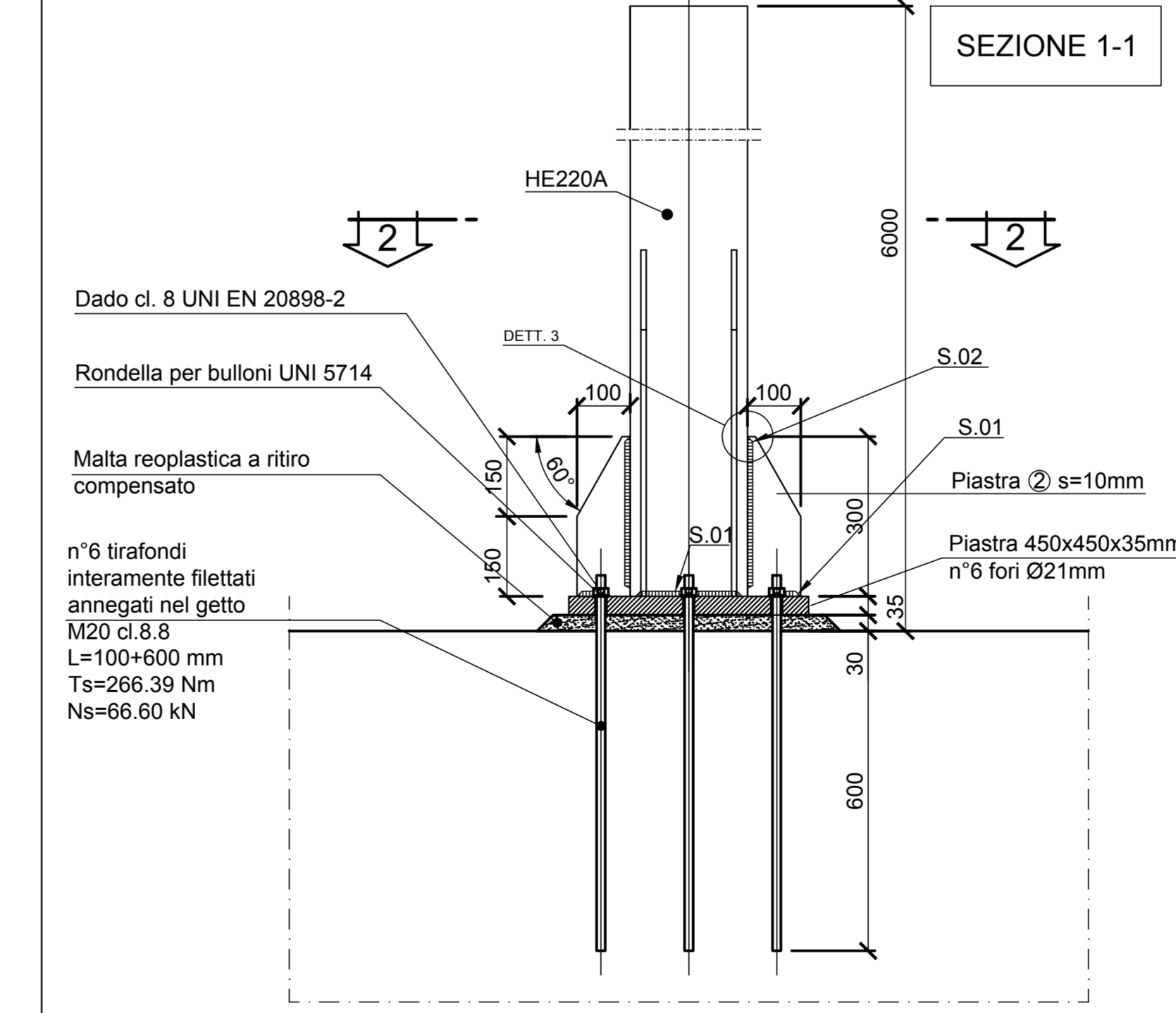
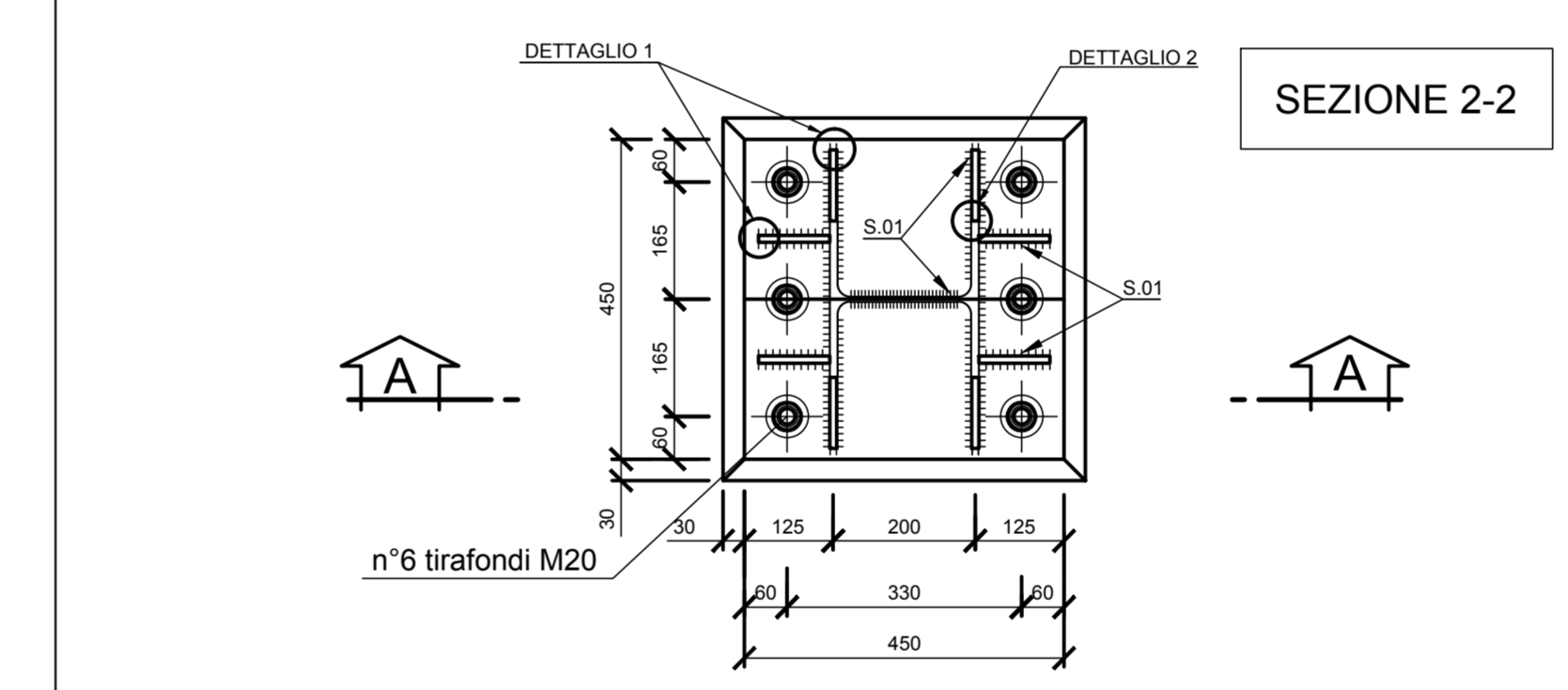
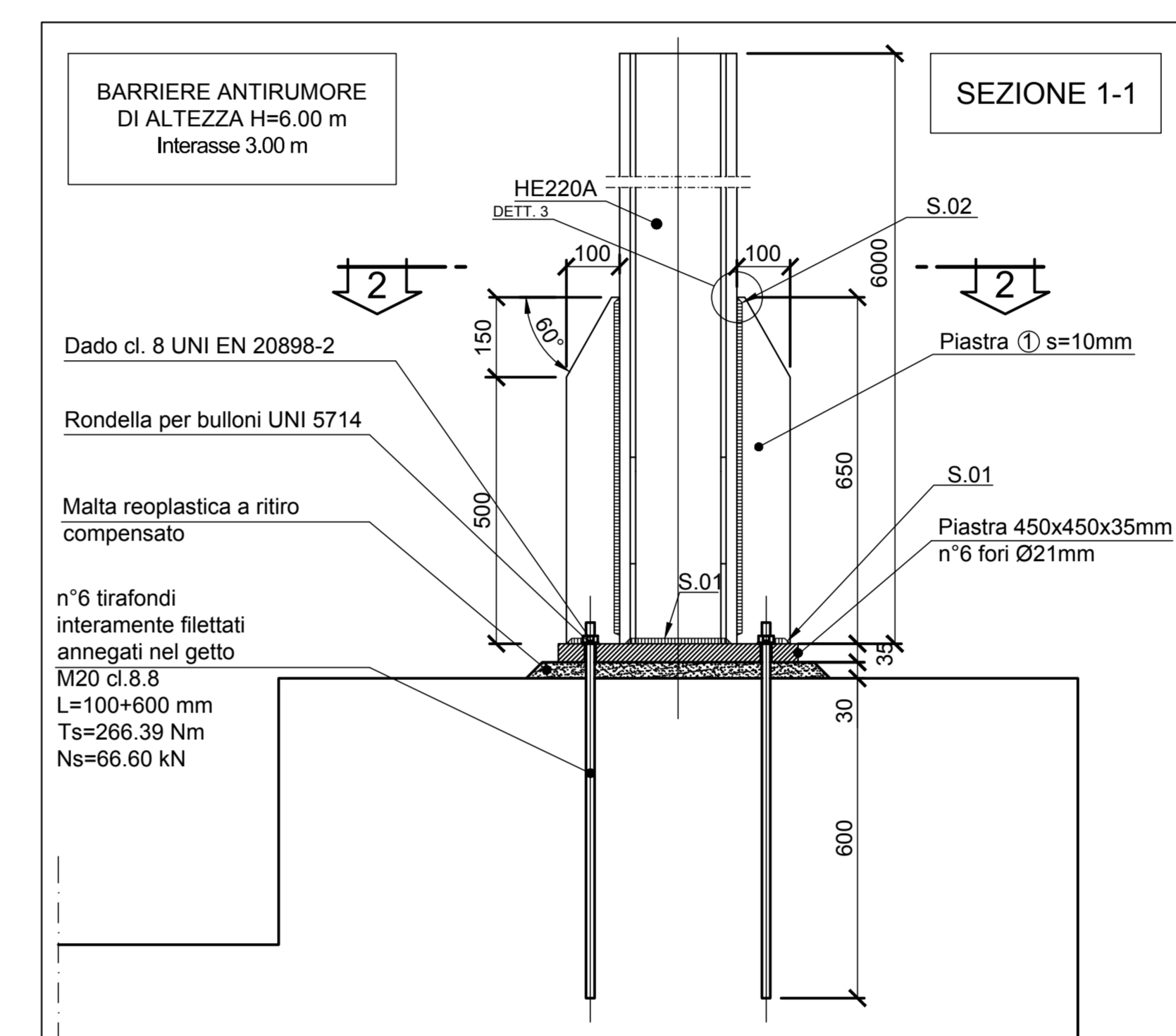
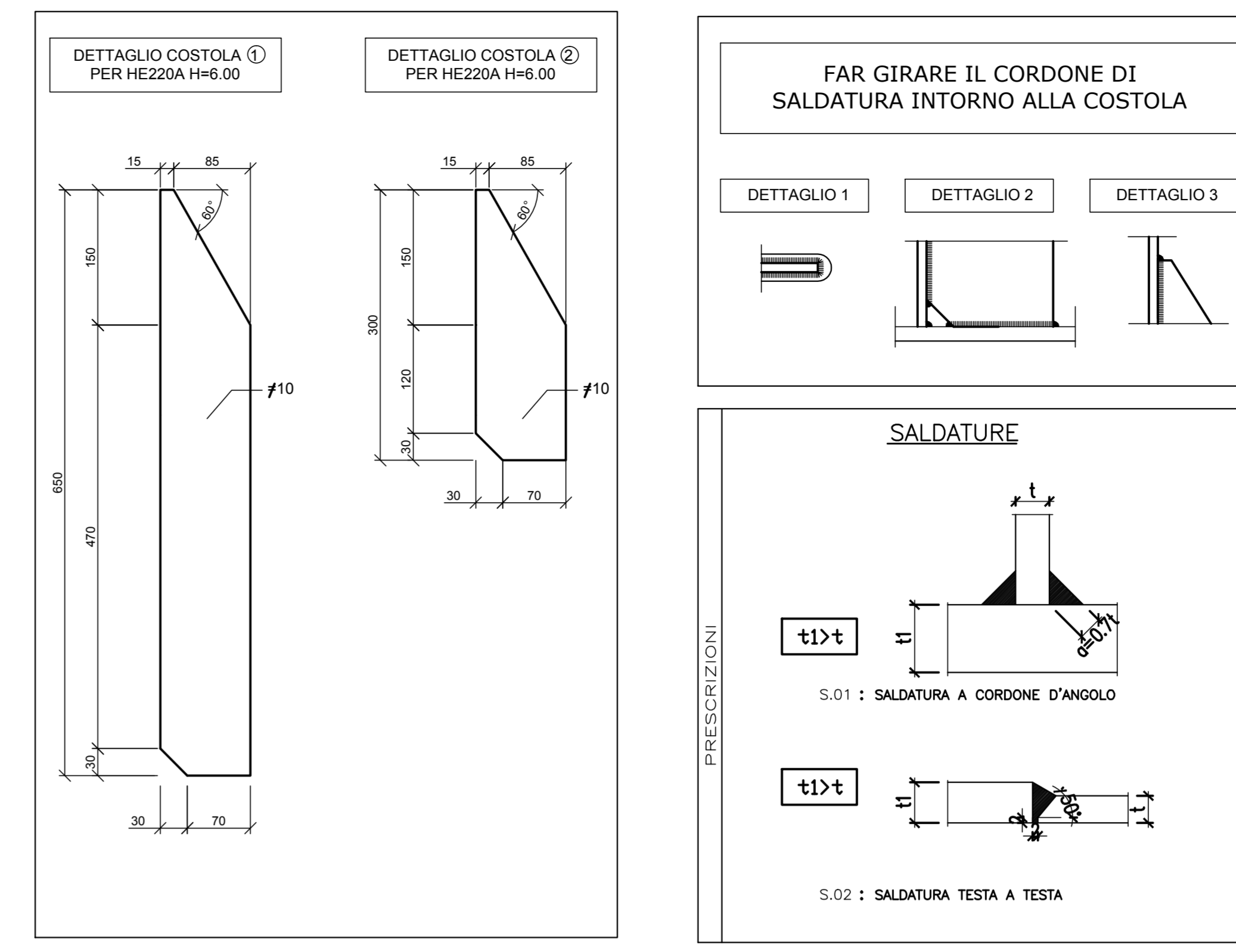
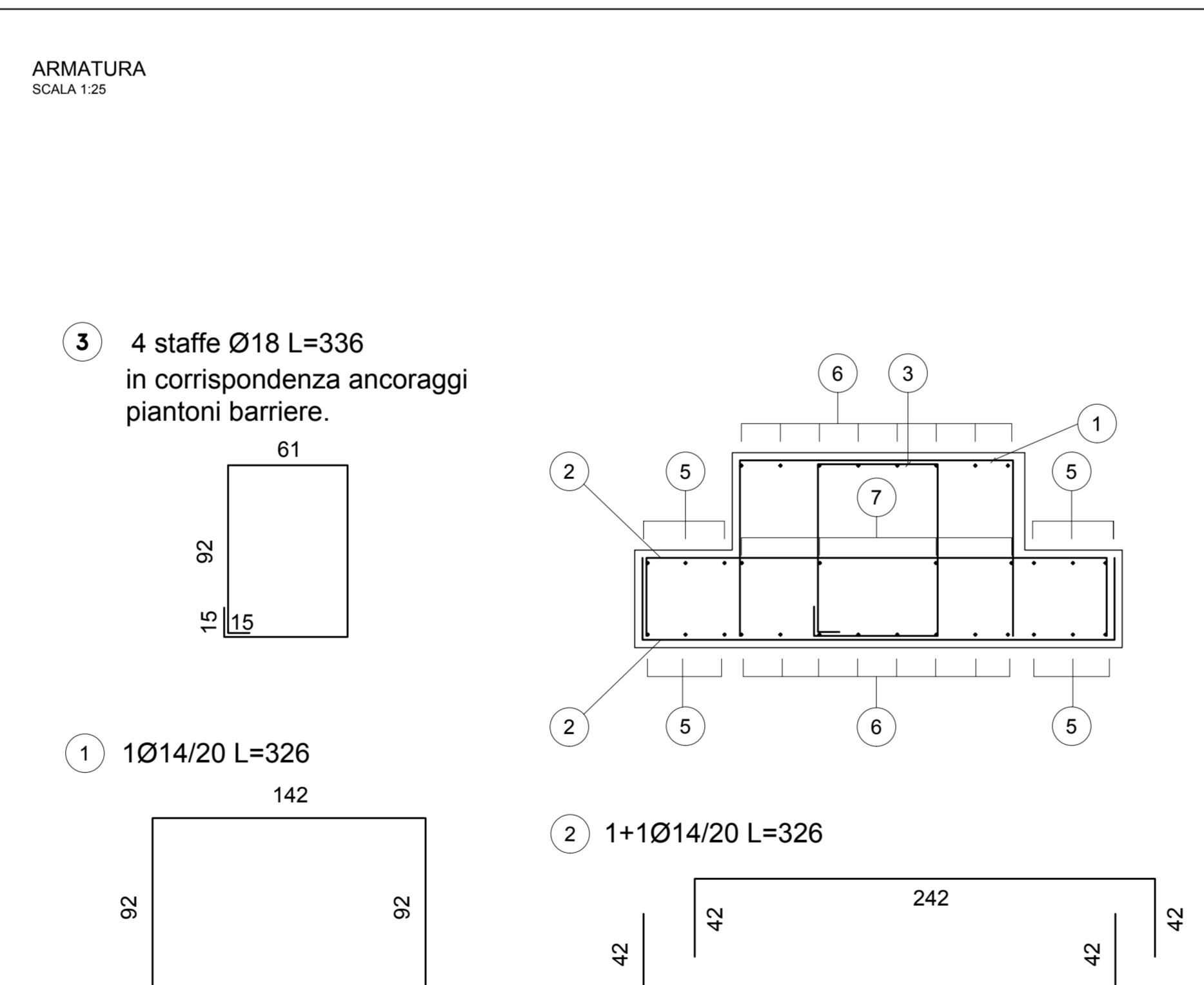


TABELLA MATERIALI

CALCESTRUZZI
MAGRONE DI PULIZIA E LIVELLAMENTO

- RESISTENZA MEDIA : Rm ≥ 15 MPa

FONDAZIONE

- CLASSE DI RESISTENZA : C25/30
- CLASSE DI ESPOSIZIONE : XC2
- CLASSE DI CONSISTENZA SLUMP : S3-S5
- DIAMETRO MAX AGGREGATO : 32 mm

ARMATURE PER C.A. E C.A.P.
ACCIAIO PER ARMATURE LENTE

- B450C

CARPENTERIE METALLICHE
PROFILATI PER CARPENTERIE METALLICHE

- ACCIAIO : S275 J2

BULLONERIA

- TIRAFONDI IN ACCIAIO CLASSE 8.8, f' ≥ 800MPa f' ≥ 640MPa UNI EN 898-1 CON FILETTATURA A PASSO GROSSO
- DADI IN ACCORDO EN 20898-2 e EN ISO 4032
- RONDALLE IN ACCORDO UNI 5714

COPRIFERRO MINIMO
(distanza tra superficie esterna dell'armatura, comprese staffe e collegamenti, e la superficie stessa del calcestruzzo)

- STRUTTURE FUORI TERRA : 40 mm
- STRUTTURE INTERRATE : 40 mm

INCIDENZA FERRO : 150 Kg/mc.

COMMITTENTE: **RFI** (RETE FERROVIARIA ITALIANA) GRUPPO FERROVIE DELLO STATO ITALIANE

ALTA Sorveglianza: **ITALFERR** (GRUPPO FERROVIE DELLO STATO ITALIANE)

GENERAL CONTRACTOR: **COCLV** (Costruzioni e Opere Pubbliche)

INFRASTRUTTURE FERROVIARIE STRATEGICHE DEFINITE DALLA LEGGE OBIETTIVO N.443/01
TRATTA A.V./A.C. TERZO VALICO DEI GIOVI
PROGETTO ESECUTIVO

CA22 - CANTIERE OPERATIVO PERNIGOTTI COP6

MITIGAZIONE ACUSTICA - TIPO MONTANTI BARRIERE ACUSTICHE
CARPENTERIA E SEZIONI

GENERAL CONTRACTOR	DIRETTORE LAVORI	SCALA:
Costruzioni Coclv Ing. N. Malato		VARIE

COMMESSA	LOTTO	FASE	ENTE	TIPO DOC.	OPERAC/DISCIPLINA	PROGR.	REV.
I 651	01	E	CV	BZ	CA22	108	A

Rev.	Descrizione emissione	Redatto	Data	Verificato	Data	Progettista	Data	IL PROGETTISTA
A01	Prima emissione	COCLV	25/07/2019	COCLV	25/07/2019	A. Manfellotto	25/07/2019	COCLV

Nome File: 001_01_CV22_COP6_01_108.A00
CLP: F31-HE220000000