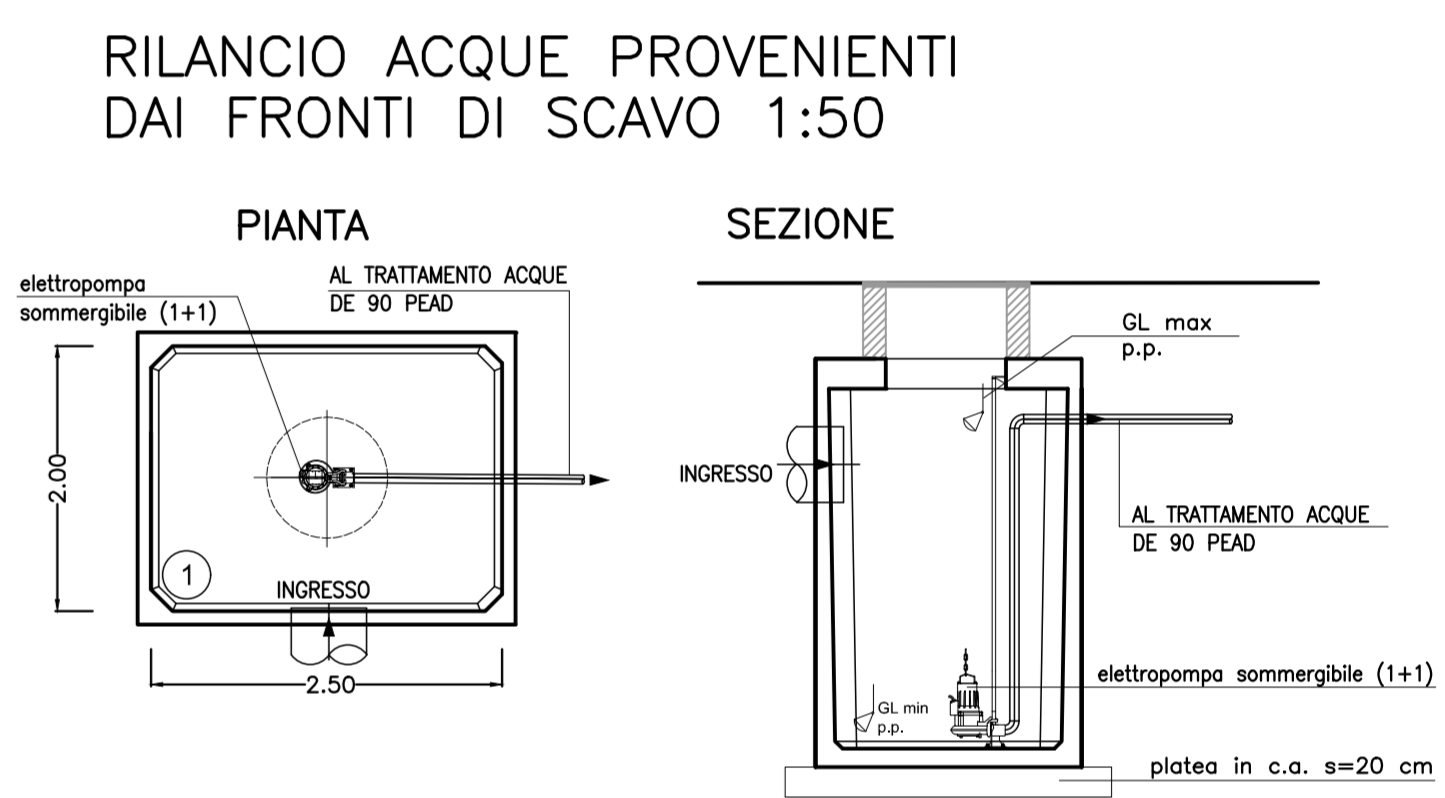
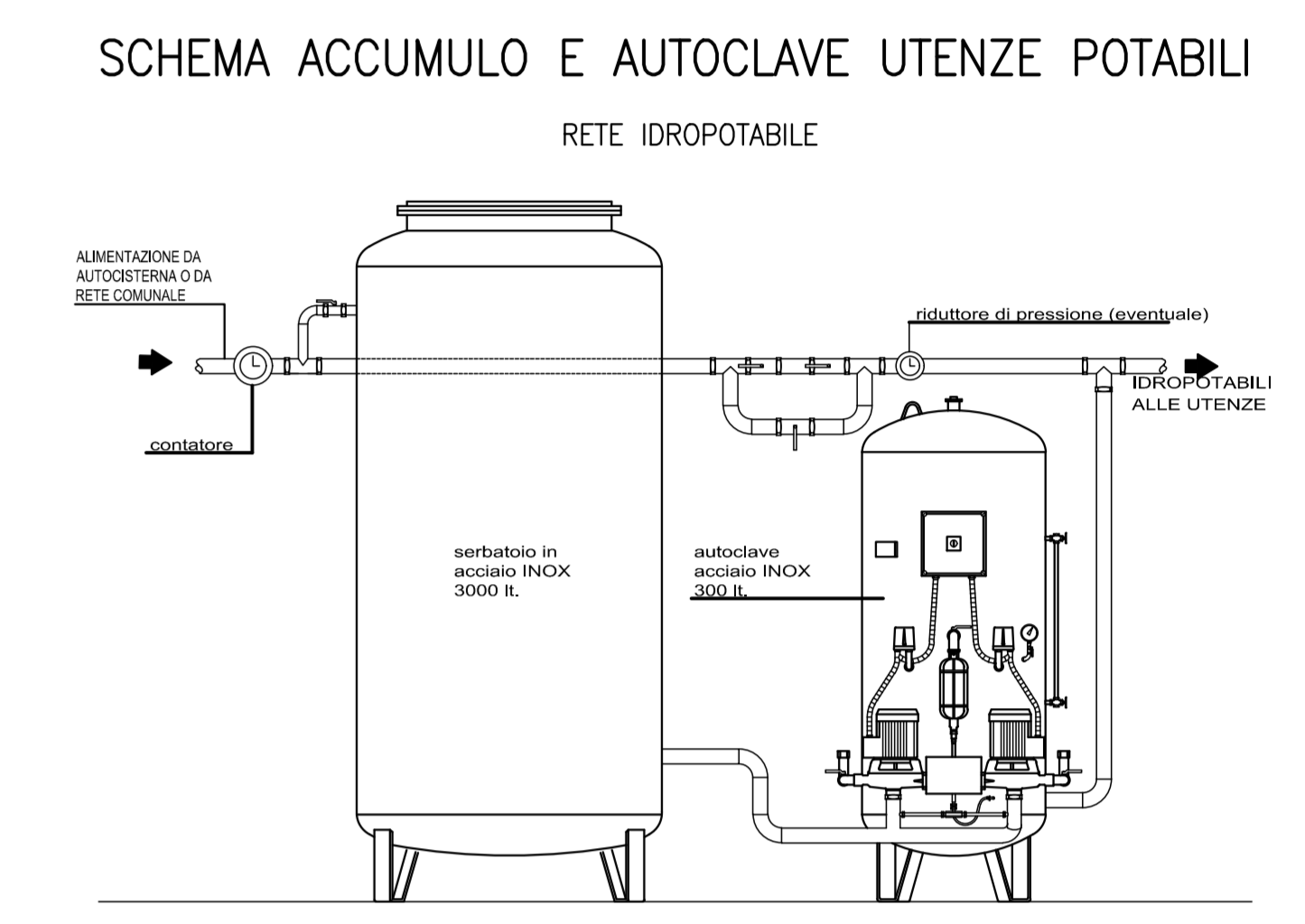
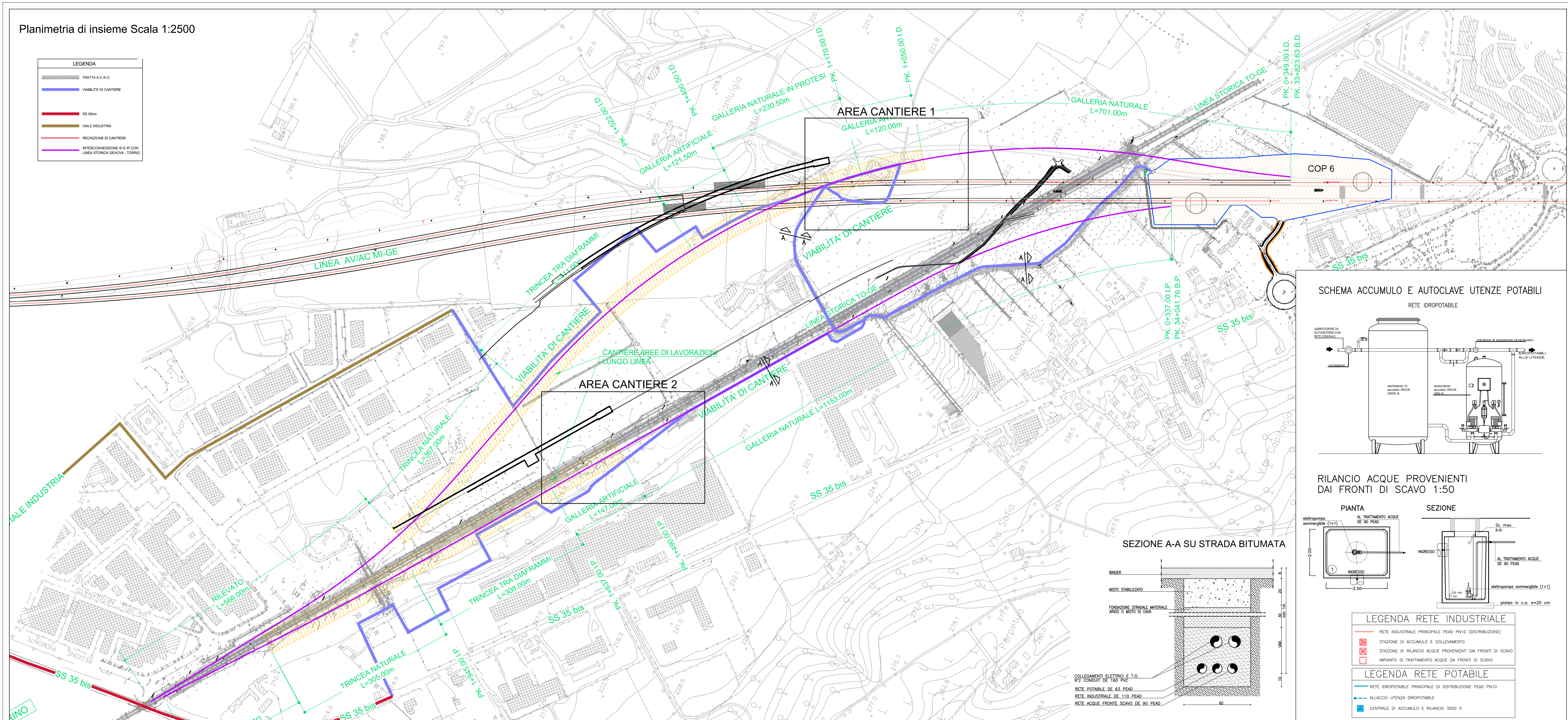


**LEGENDA**

- TRATTA A.V.A.C.
- VIABILITA' DI CANTIERE
- SS 35bis
- VIALE INDUSTRIA
- RECINZIONE DI CANTIERE
- INTERCONNESSIONE D.E. E P.P. CON LINEA STORICA GENOVA - TORINO



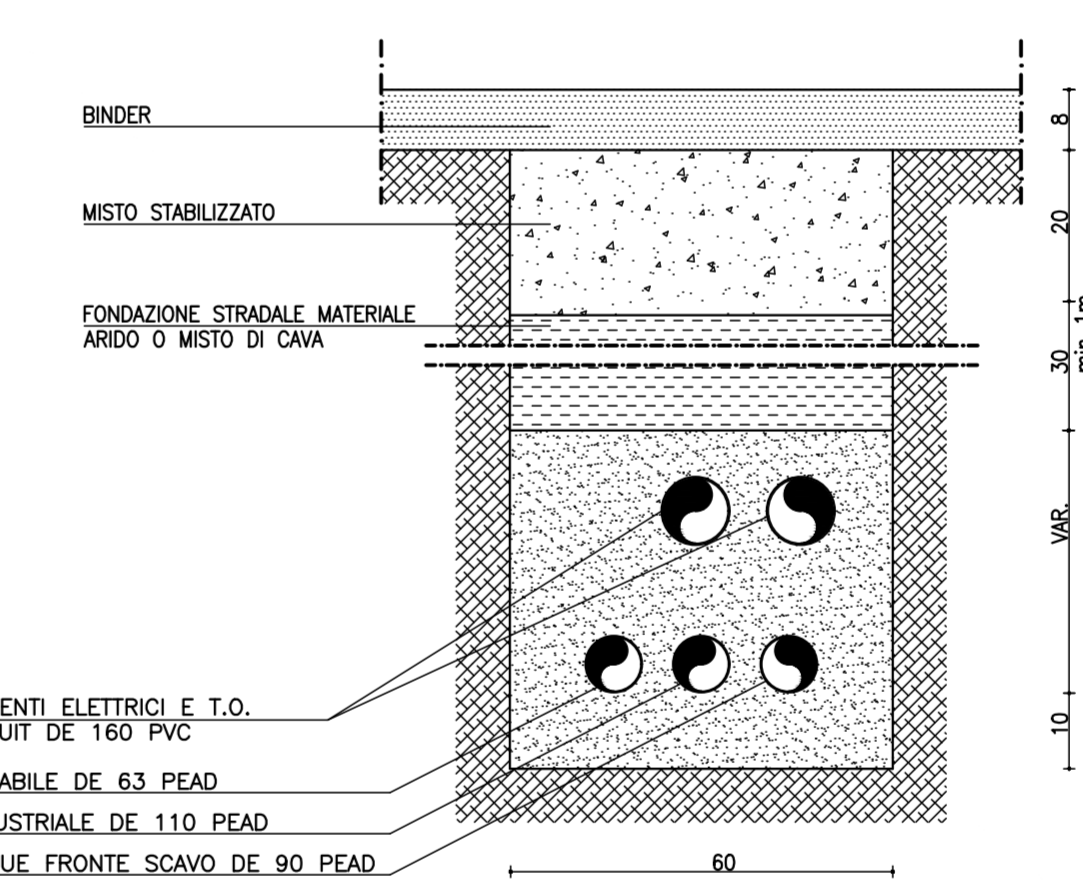
**LEGENDA RETE INDUSTRIALE**

- RETE INDUSTRIALE PRINCIPALE PEAD FN10 (DISTRIBUZIONE)
- STAZIONE DI ACCUMULO E SOLLEVAMENTO
- STAZIONE DI RILANCIO ACQUE PROVENIENTI DAI FRONTI DI SCAVO
- IMPIANTO DI TRATTAMENTO ACQUE DAI FRONTI DI SCAVO

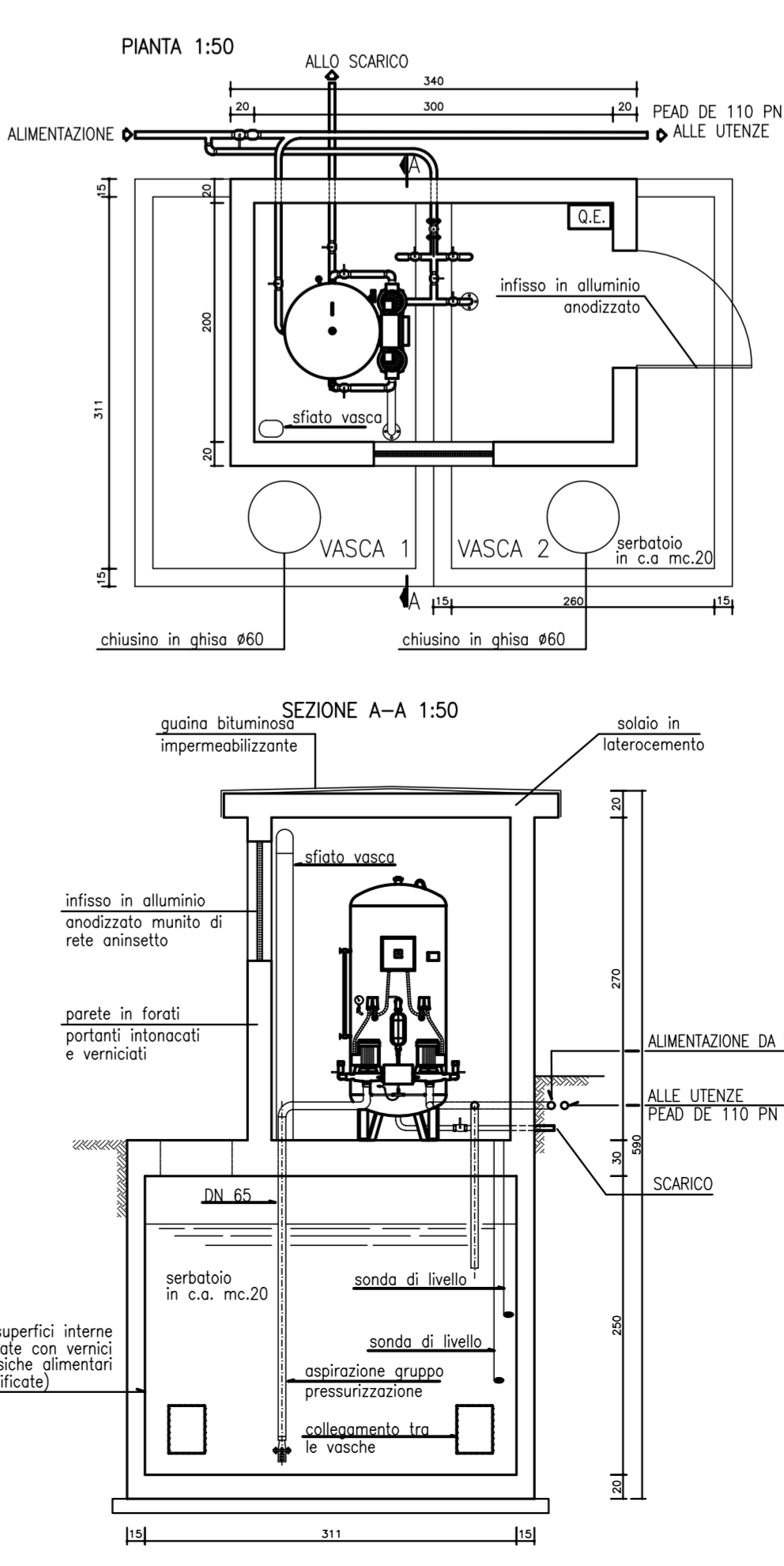
**LEGENDA RETE POTABILE**

- RETE IDROPOTABILE PRINCIPALE DI DISTRIBUZIONE PEAD FN10
- ALLACCIAMENTO UTENZA IDROPOTABILE
- CENTRALE DI ACCUMULO E RILANCIO 3000 IT

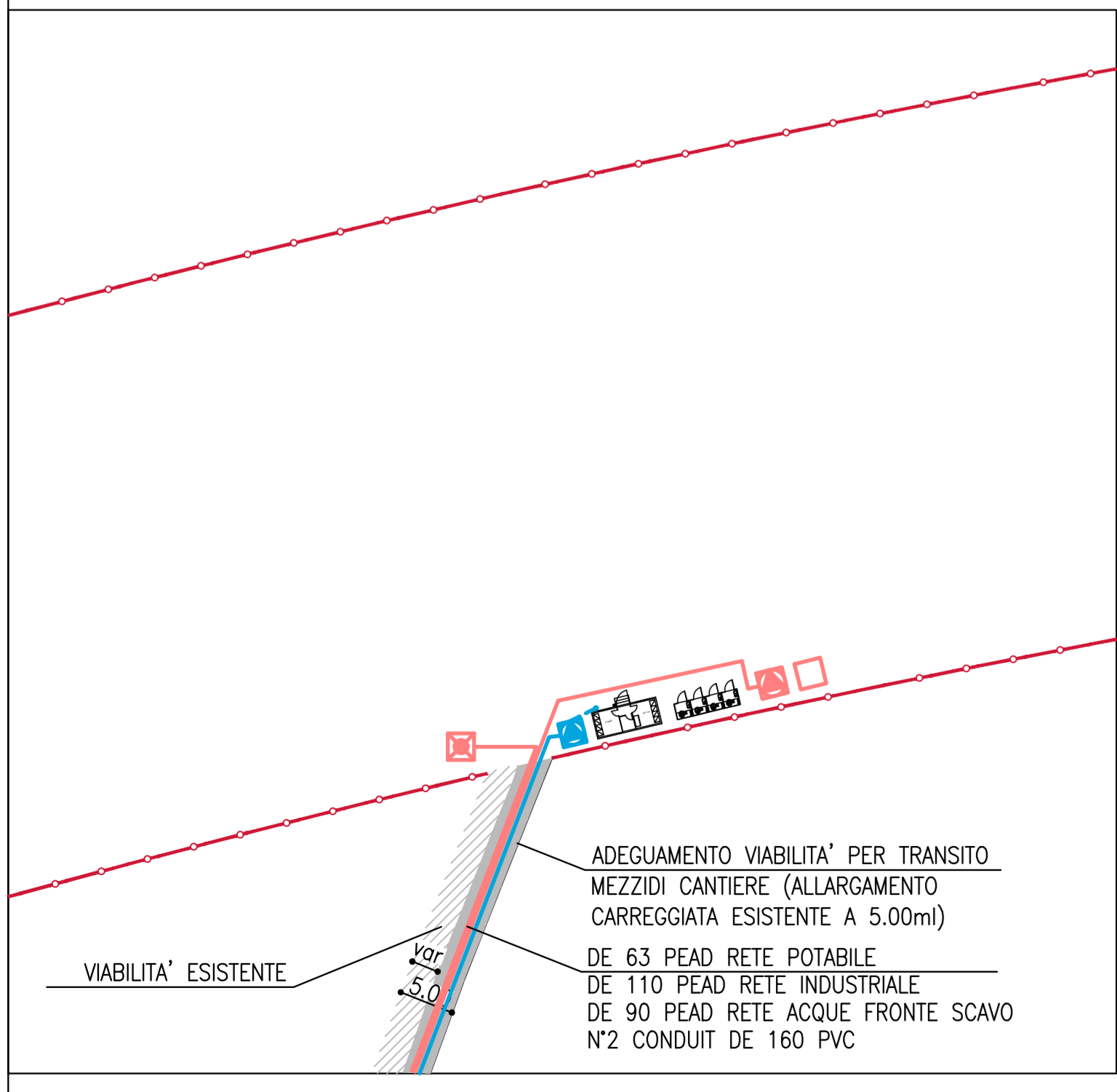
**SEZIONE A-A SU STRADA BITUMATA**



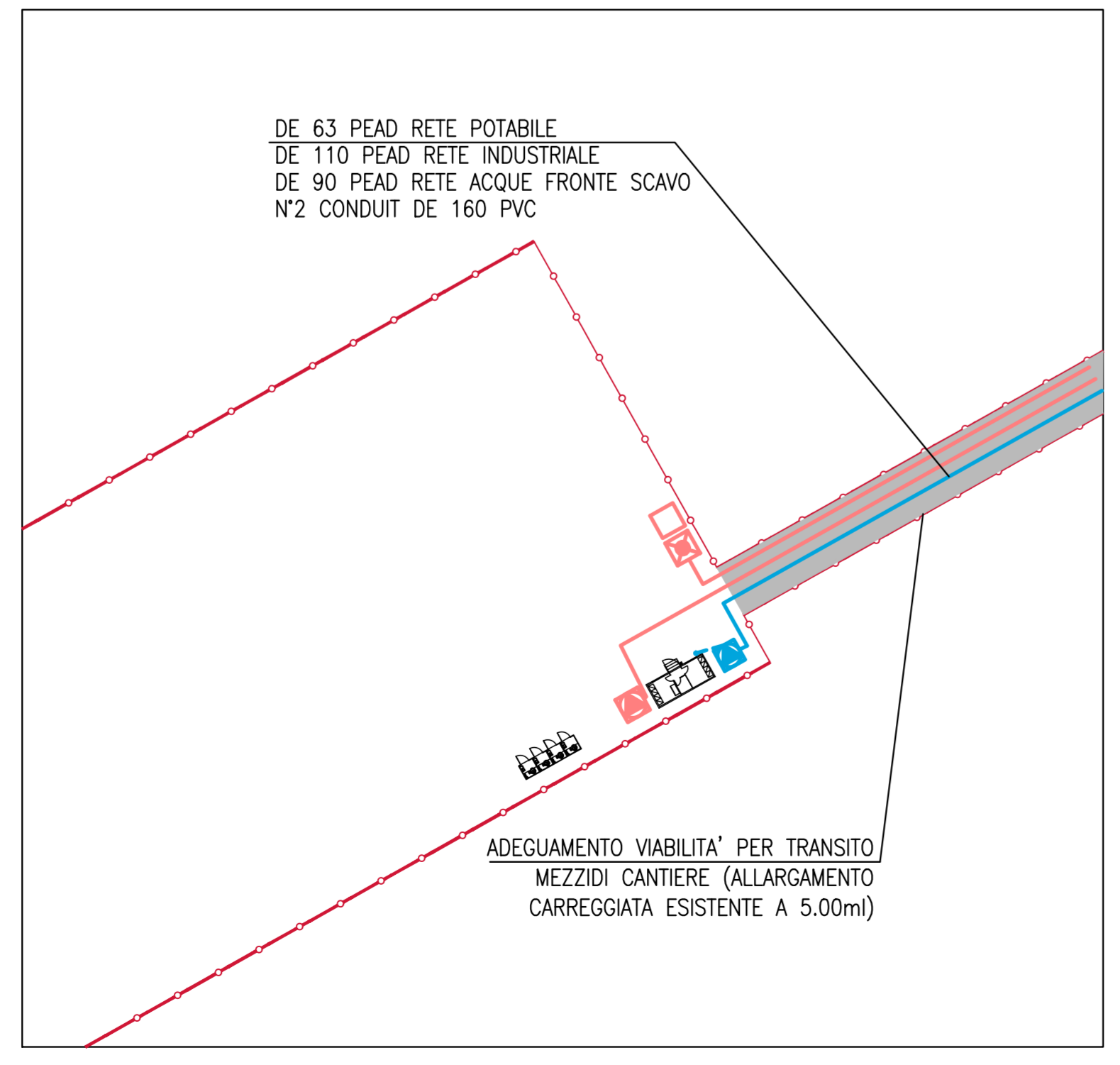
**ACCUMULO E SOLLEVAMENTO RETE ACQUA INDUSTRIALE**



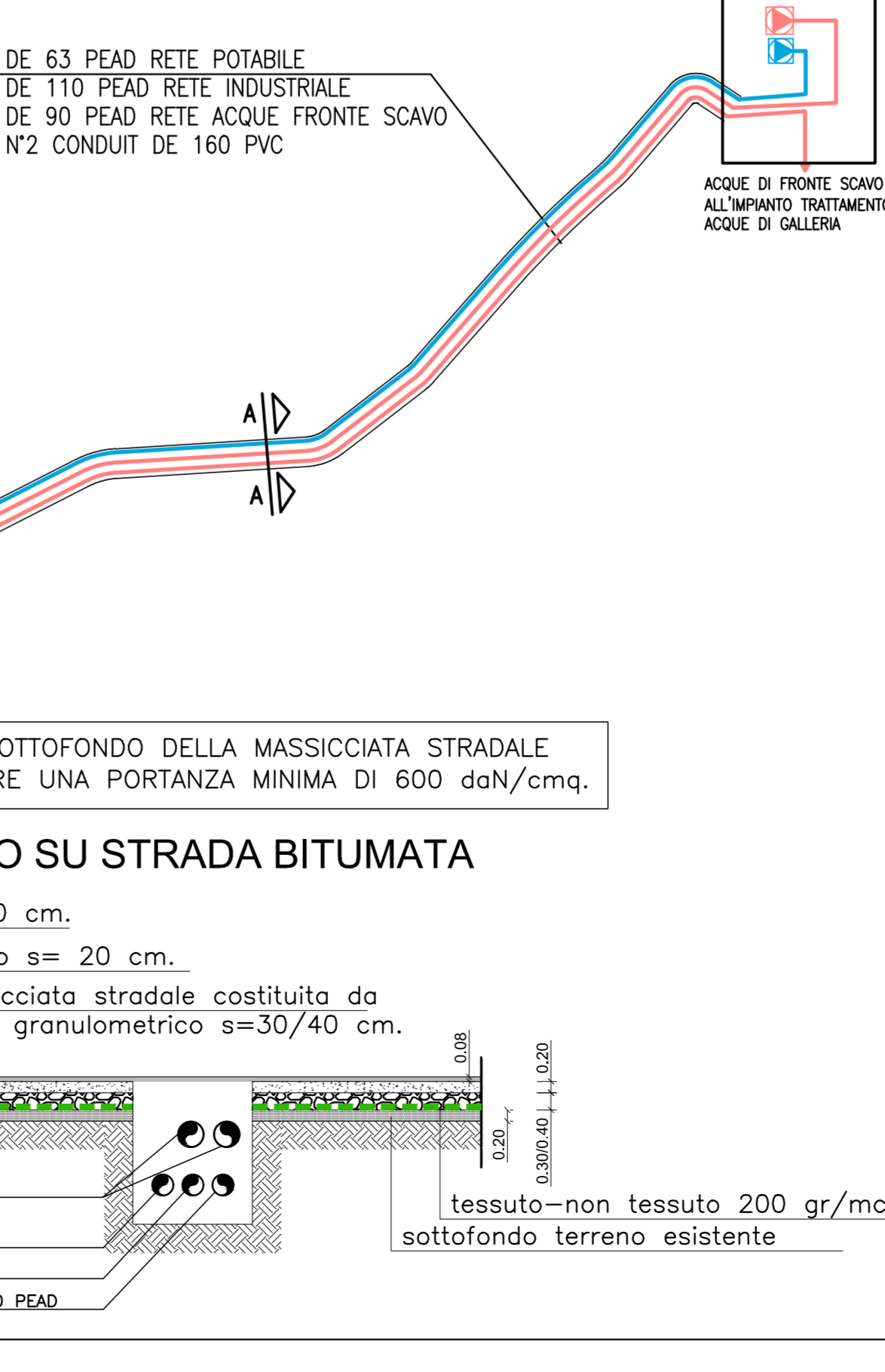
**AREA CANTIERE 1**



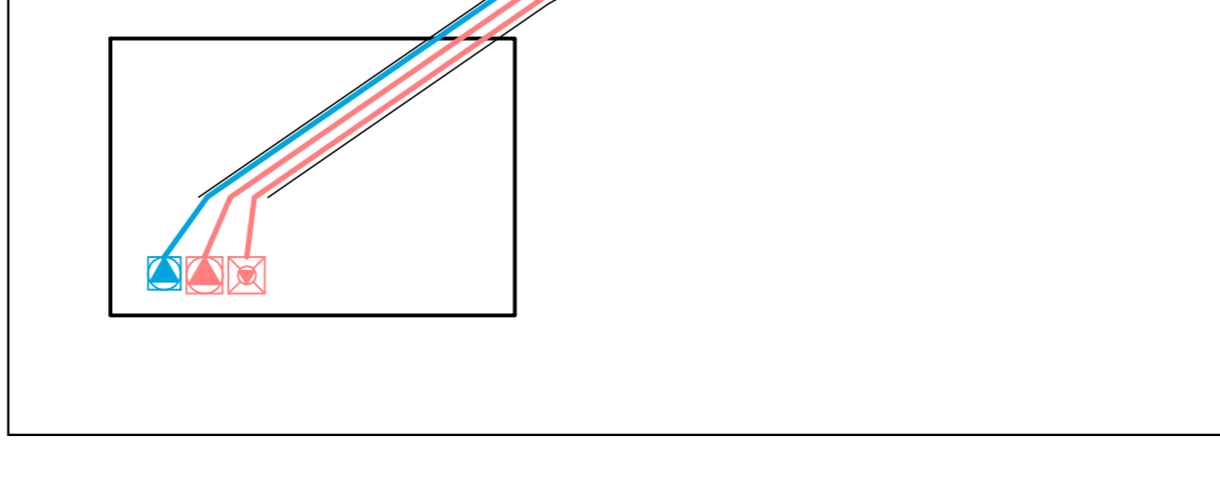
**AREA CANTIERE 2**



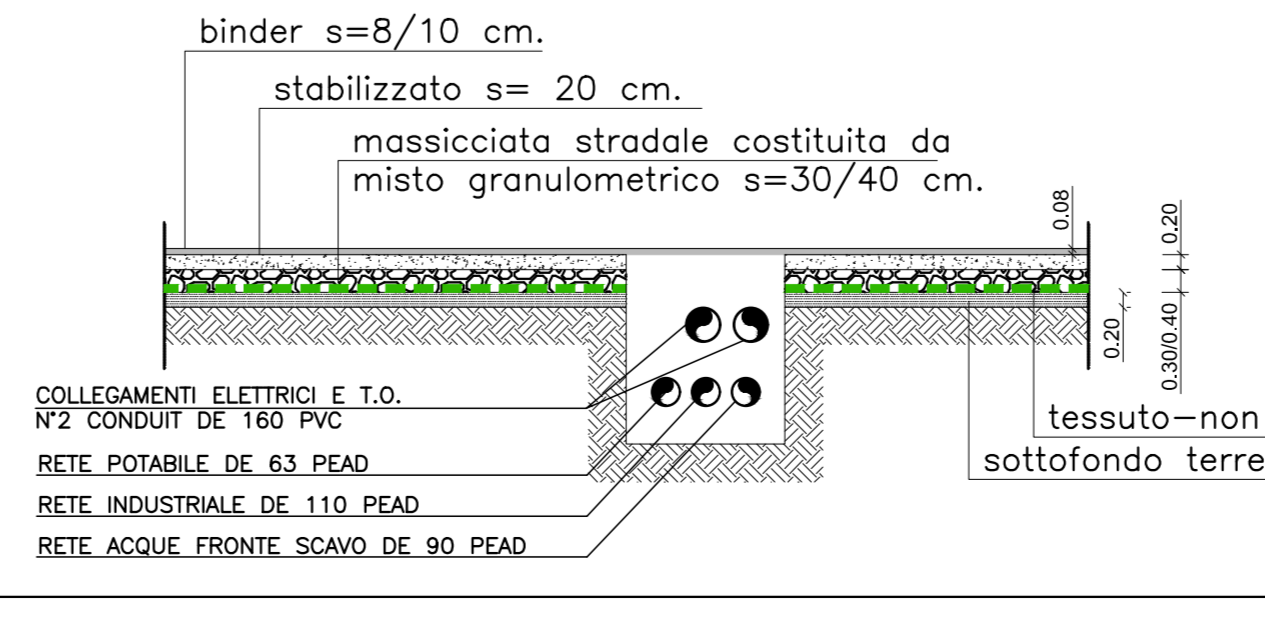
**AREA CANTIERE 1**



**AREA CANTIERE 2**



**SEZ. TIPO SU STRADA BITUMATA**



**COMMITTENTE:** RFI - RETE FERROVIARIA ITALIANA

**ALTA Sorveglianza:** ITALFERR

**GENERAL CONTRACTOR:** COCIV

**INFRASTRUTTURE FERROVIARIE STRATEGICHE DEFINITE DALLA LEGGE OBIETTIVO N.443/01**  
TRATTA A.V.A.C. TERZO VALICO DEI GIOVI  
PROGETTO ESECUTIVO

**CA22 - CANTIERE OPERATIVO PERNIGOTTI COP6**

**PLANIMETRIA VIABILITA' DI ACCESSO AI CANTIERI**

GENERAL CONTRACTOR	DIRETTORE LAVORI	SCALA:
COCIV		1:2500
COMMESSA	LOTTO	FASE
I G 5 1	0 1	E
ENTE	TIPO DOC.	OPERABISCIPLINA
COV	COV	CA 2 2 0 1
PROGR.	REV.	
1 0 7	A	

Rev.	Descrizione emissione	Redatto	Data	Verificato	Data	Progetto	Data
A01	Prima emissione	COCIV	25/07/2013	COCIV	25/07/2013	A. Manacorda	25/07/2013

**PROGETTAZIONE**

Nome File: K5141-E-CV-FKCA22-10F-A00  
CLP: FB149200000000