

CARPENTERIA CENTINA
SCALA 1:20
HEB240/1000

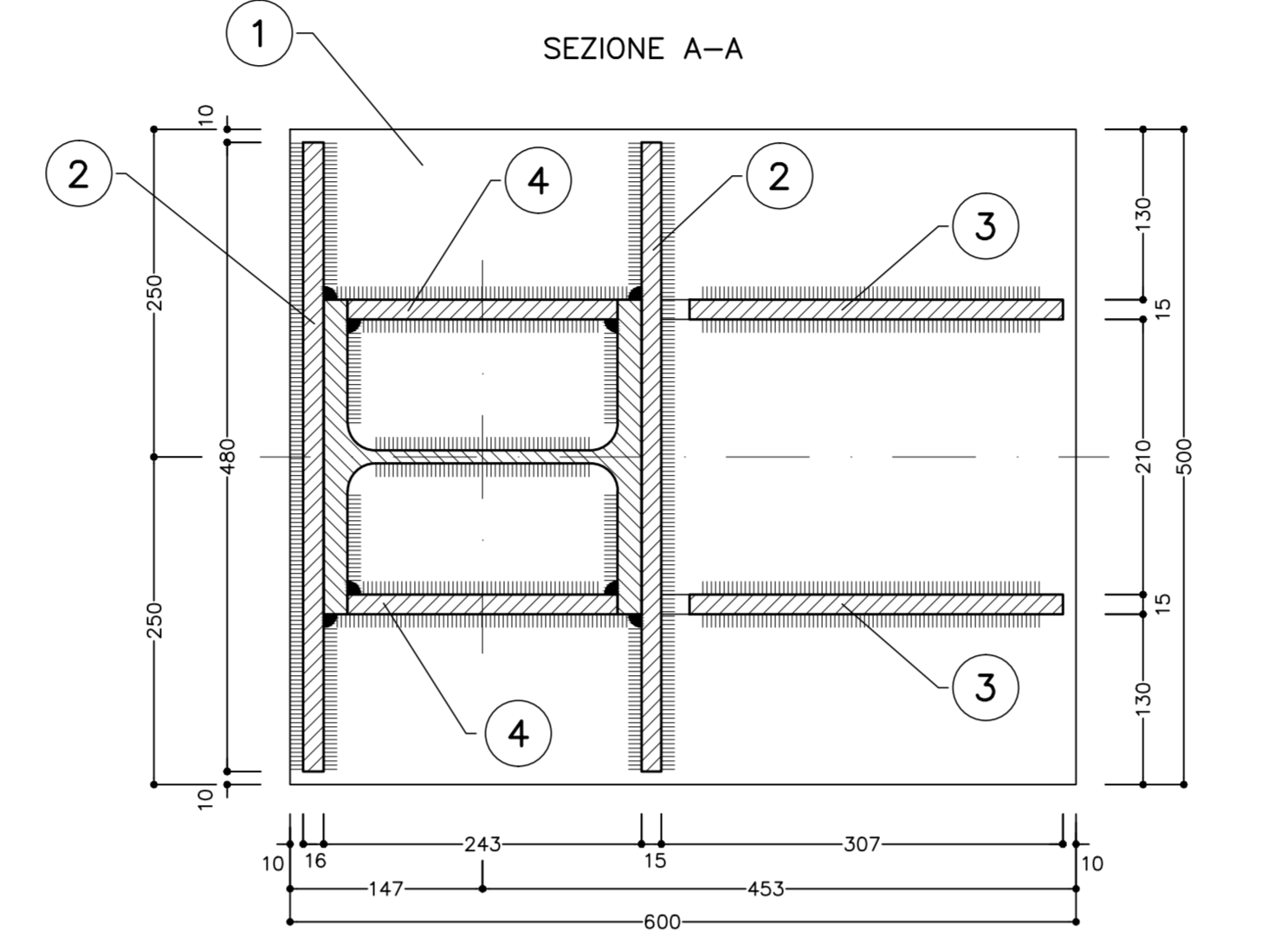
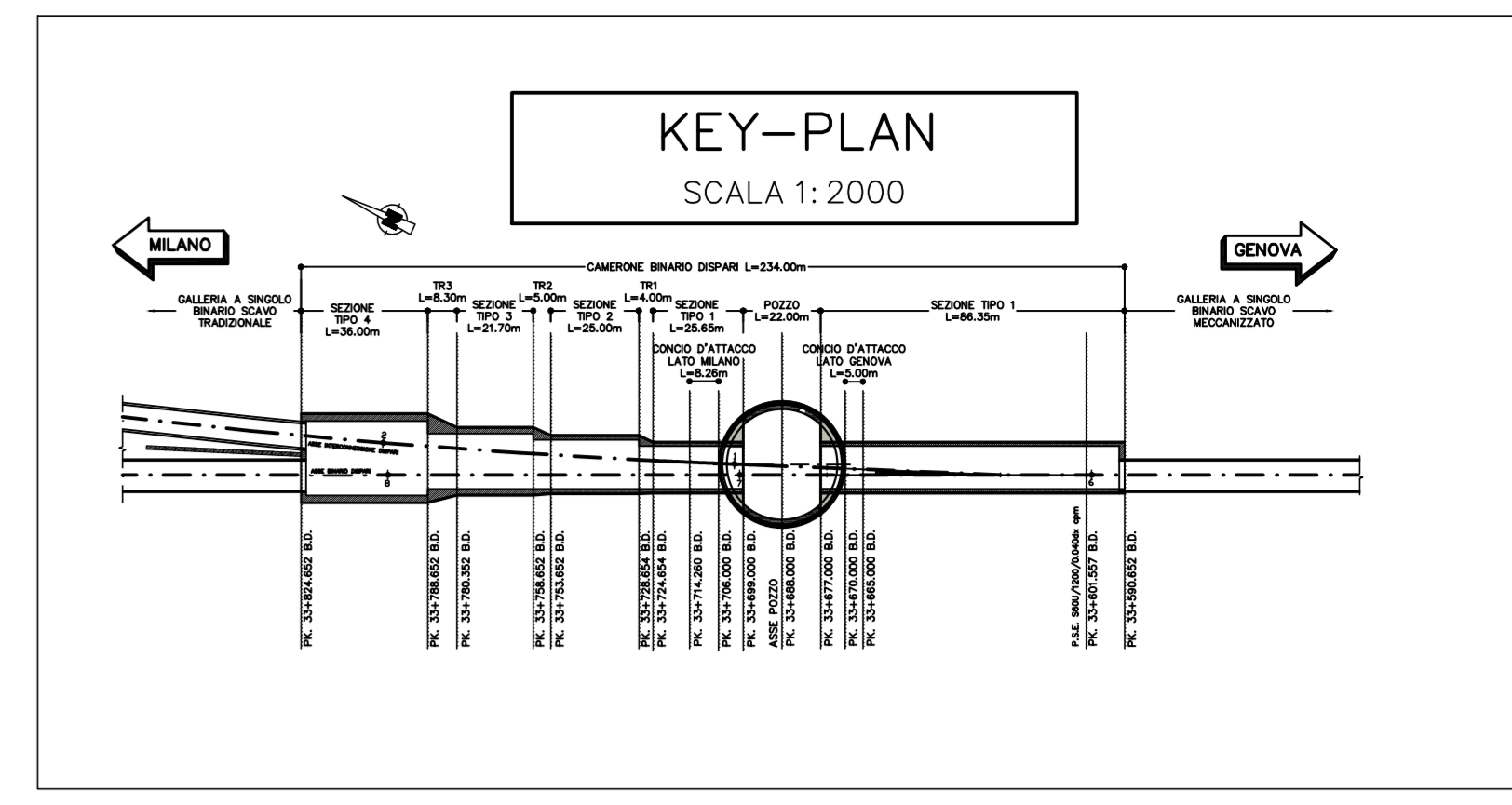
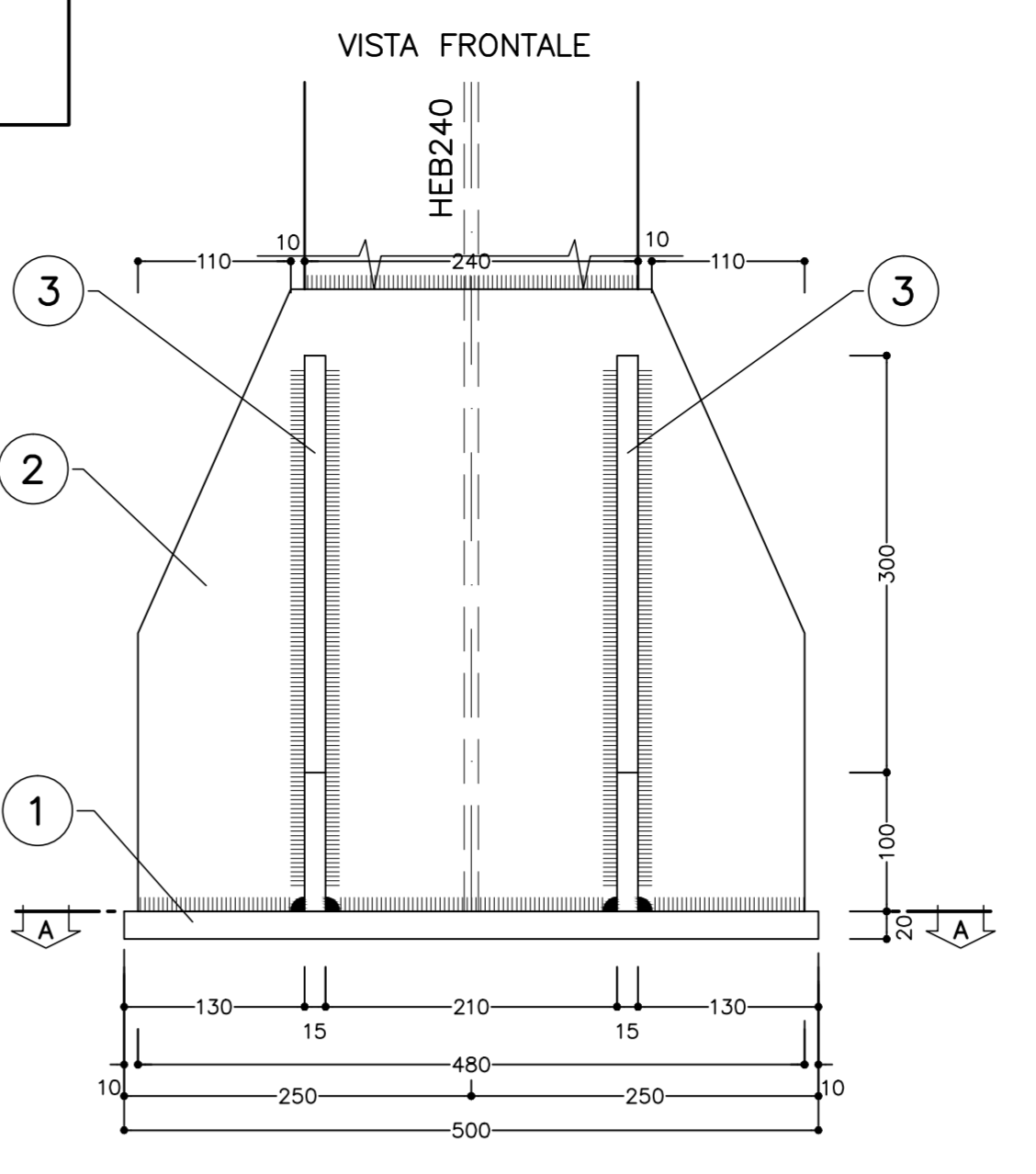
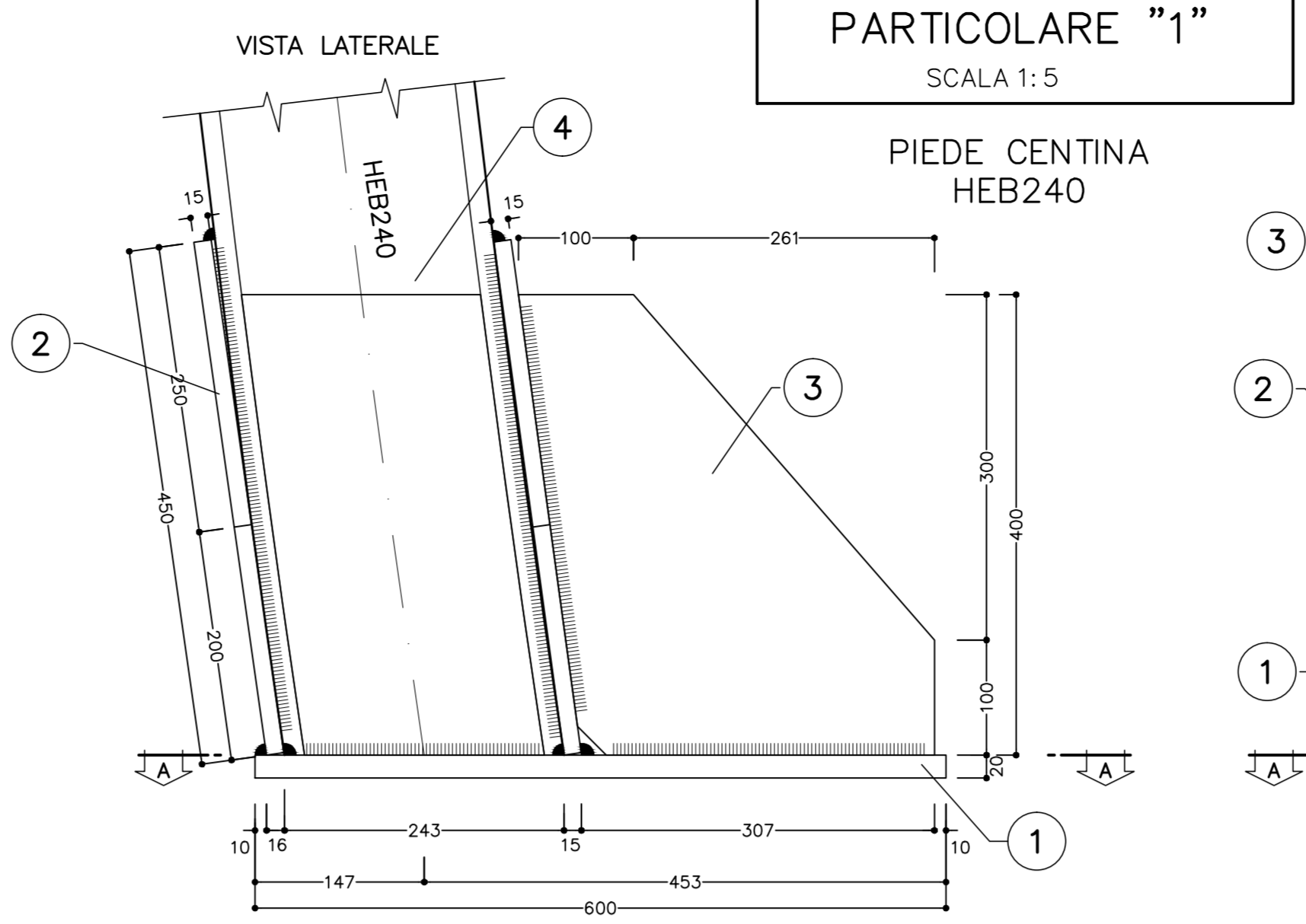
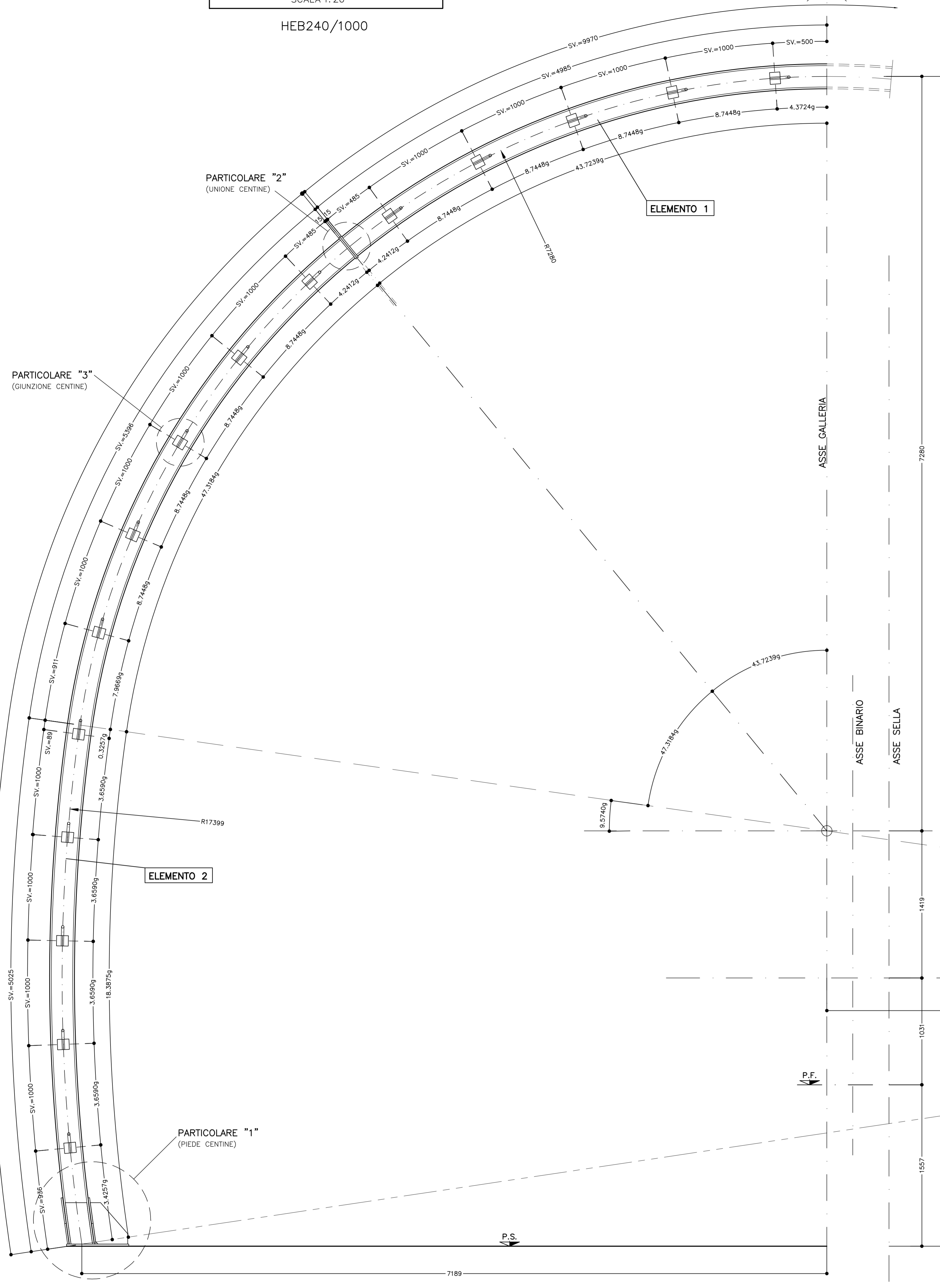


TABELLA PIASTRE PIEDE (*1)

1	n°1+1	VEDI ESPLOSO Sp=20
2	n°2+2	VEDI ESPLOSO Sp=15
3	n°2+2	VEDI ESPLOSO Sp=15
4	n°2+2	VEDI ESPLOSO Sp=15

(*1) QUANTITA' RIFERITE ALLA CENTINA COMPLETA

ESPLOSO PIASTRE
SCALA 1:5

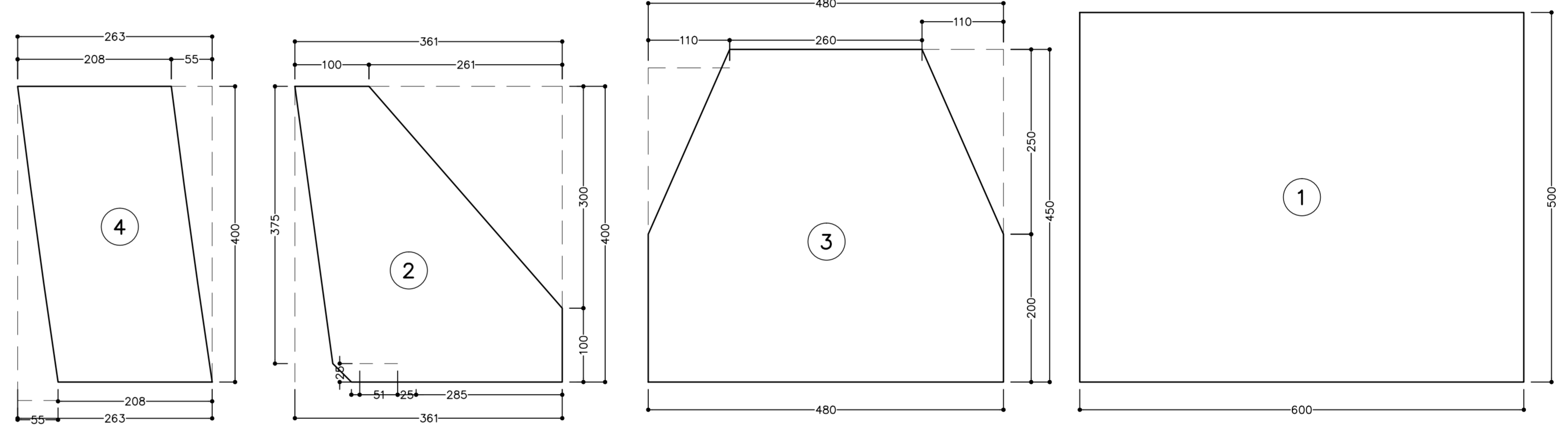


TABELLA MATERIALI

ACCIAIO CENTINE/PROFILATI	S275 o superiore
ACCIAIO PIASTRE	S275 o superiore
ACCIAIO CATENE CENTINE	B450C
BULLONI PIASTRE UNIONE CENTINE	Classe 8.8
ACCIAIO FAZZOLETTI	S275 o superiore
SALDATURE	CORDONE D'ANGOLO A SINGOLA PASSATA
TIPO	(SALVO DOVE DIVERSAMENTE INDICATO)
DIMENSIONI	
STRUTTURE PRIMARIE	S1 > S2 Z = 0.7xS2
STRUTTURE SECONDARIE	S1 > S2 Z = 0.5xS2
PROFILI UNIONE CATENE	Z = 4.0 mm

NOTE:

- PER TUTTO QUANTO NON INDICATO SI FACCA RIFERIMENTO AL CAPITOLATO OPERE CIVILI
- ELABORATO DI RIFERIMENTO: "OPERE DI LINEA-CARATTERISTICHE DEI MATERIALI E NOTE" (cod.IG51-00-E-CV-TT-000000-002)
- PER TUTTI I DETTAGLI D'IMPERMEABILIZZAZIONE SI VEDA L'ELABORATO RELATIVO

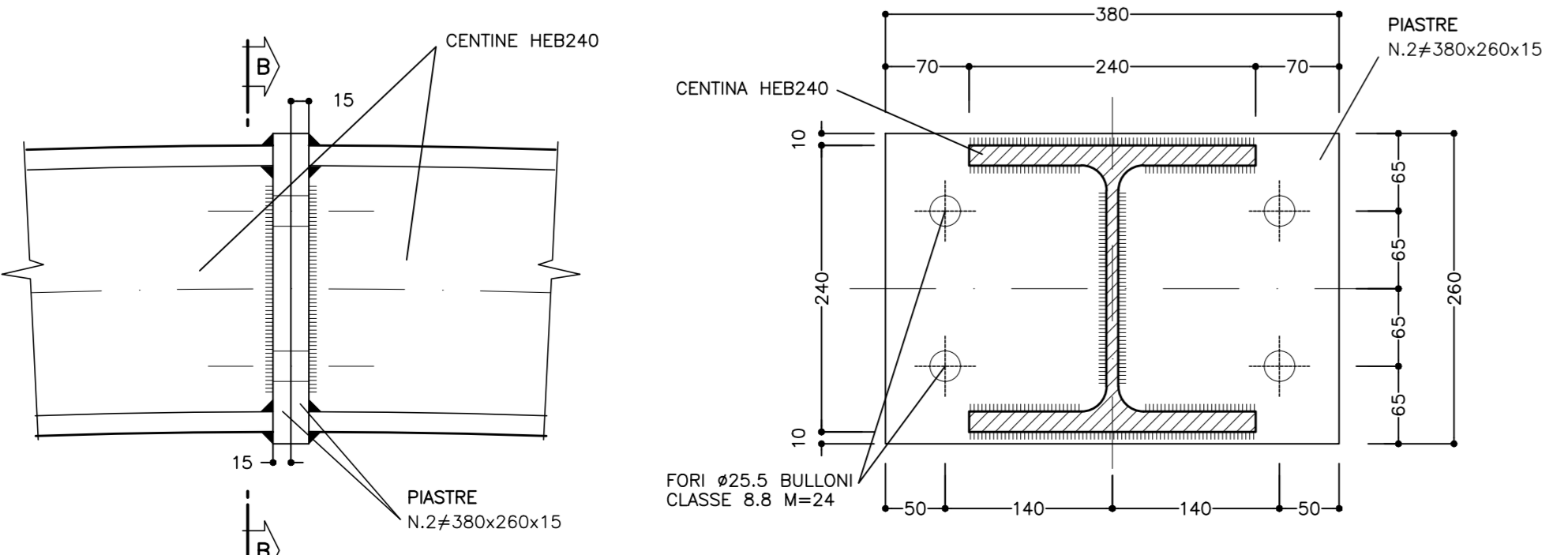
NOTE

- LE MISURE E GLI SVILUPPI DELLE CENTINE SONO CALCOLATI RISPETTO AI LORO ASSI, AL NETTO DELLE PIASTRE.
- LE MISURE SONO ESPRESSE IN MILLIMETRI
- PER LE TOLLERANZE DI COSTRUZIONE VEDI RELAZIONE TECNICA
- EVENTUALI DIFFERENZE TRA LE MISURE TOTALI E LE SOMMATORIE DELLE MISURE PARZIALI SONO DOVUTE AGLI ARROTONDAMENTI AUTOMATICI DI AUTOCAD

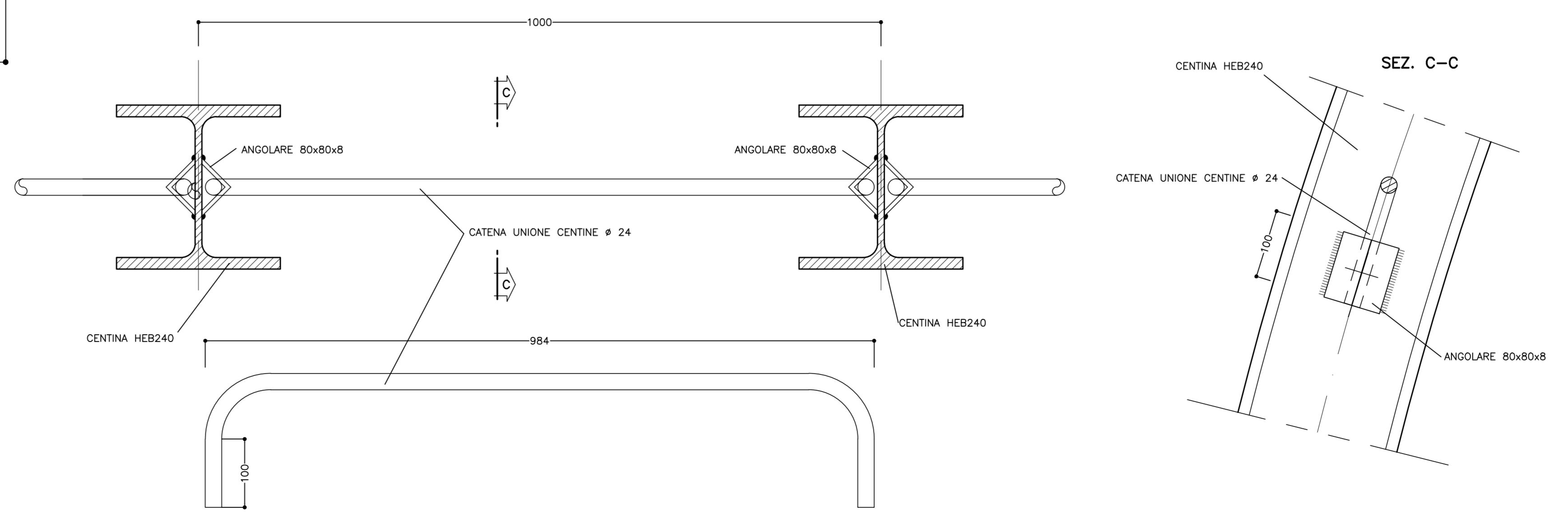
LEGENDA

P.C. = PIANO DEI CENTRI
P.F. = PIANO DEL FERRO
P.S. = PIANO DI SCAVO

PARTICOLARE "2"
SCALA 1:5
GIUNZIONI CENTINE



PARTICOLARE "3"
SCALA 1:5
UNIONE CENTINE



COMMITTENTE: **RFI** RETE FERROVIARIA ITALIANA GRUPPO FERROVIE DELLO STATO ITALIANE

ALTA Sorveglianza: **ITALFERR** GRUPPO FERROVIE DELLO STATO ITALIANE

GENERAL CONTRACTOR: **COCLIV** Costruzioni e Impianti s.p.a.

INFRASTRUTTURE FERROVIARIE STRATEGICHE DEFINITE DALLA LEGGE OBIETTIVO N.443/01
TRATTA A.V./A.C. TERZO VALICO DEI GIOVI
PROGETTO ESECUTIVO

GNVA - Camerone Intercon. BD Da Pk 33+471.63 a PK 33+823.63 - Tratto 0

Sezione tipo 1
Carpenteria centina

COMMESSA	LOTTO	FASE	ENTE	TIPO DOC.	OPERASUBDISCIPLINA	PROGR.	REV.
IG51	04	E	CV	BZ	GNVA/OX	004	A

Rev.	Descrizione emissione	Redatto	Data	Verificato	Data	Progettista	Data
A00	Prima emissione	COCLIV	25/07/2019	COCLIV	25/07/2019	A. Mancarella	25/07/2019

Nome File: I:\01\N.4.C.V.2\04\04.04.00.CUP.F311B22000000000