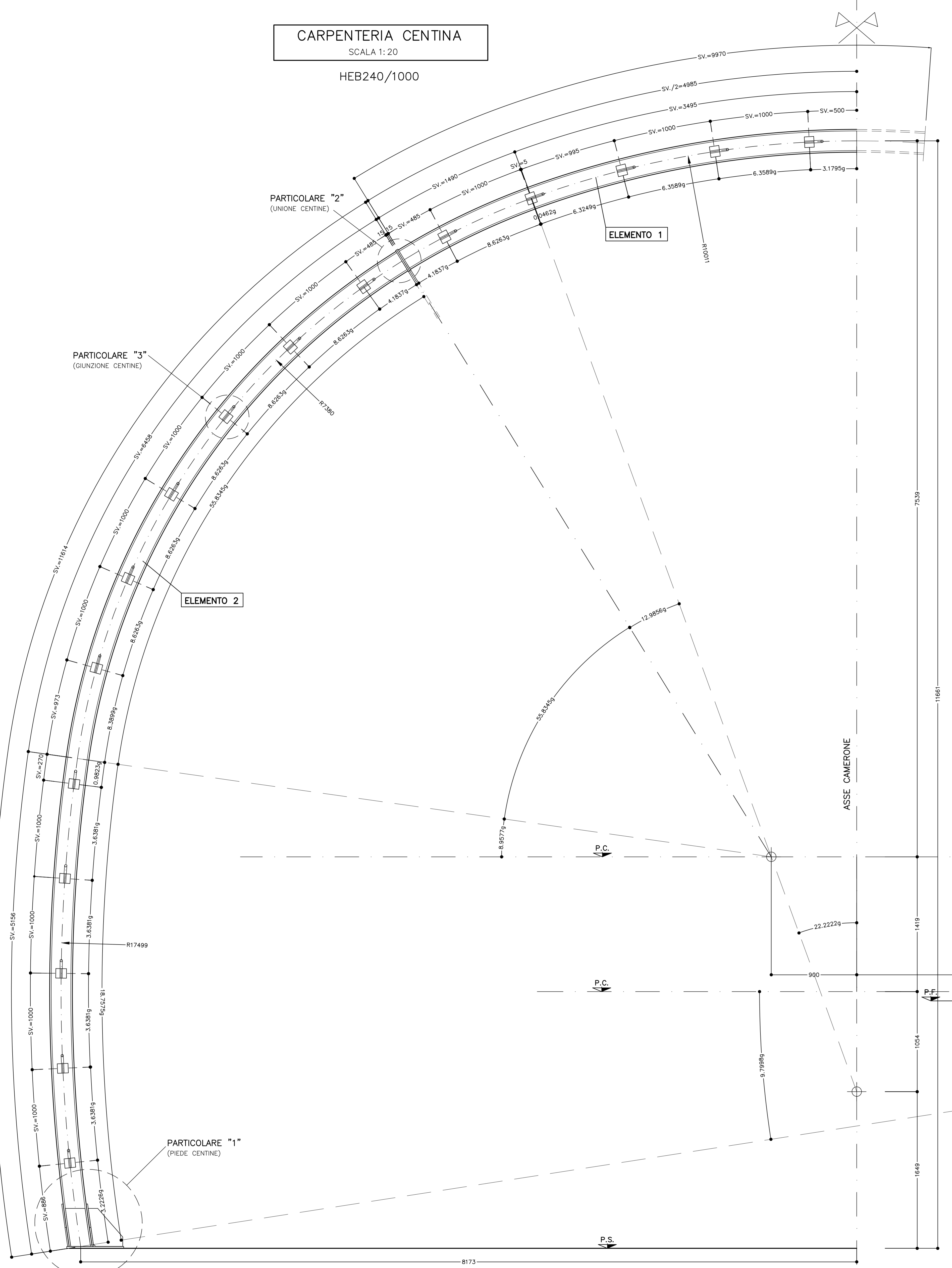
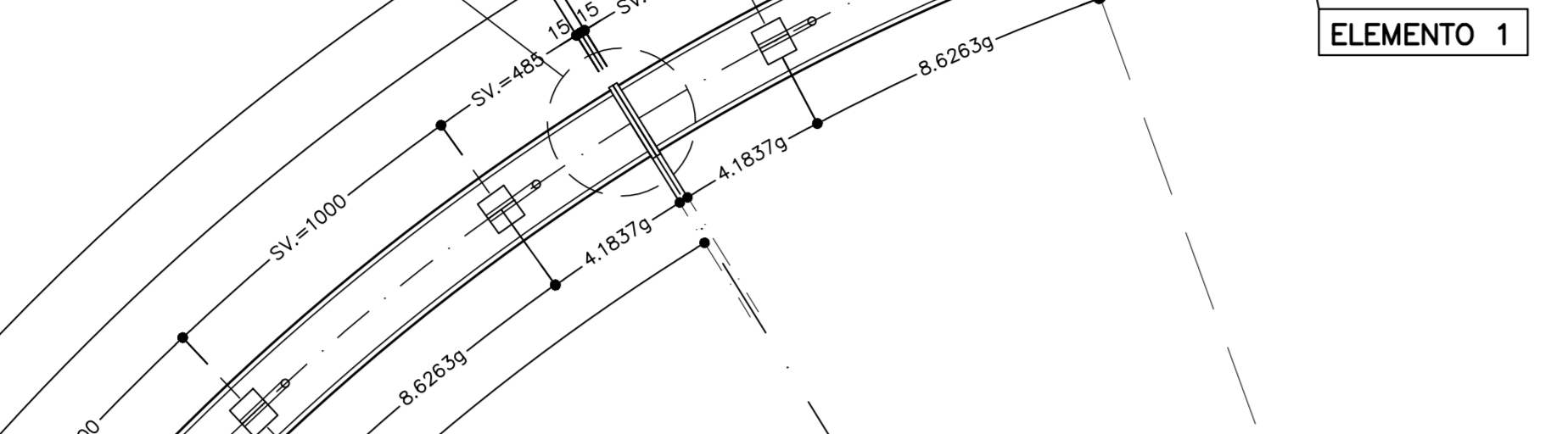


CARPENTERIA CENTINA
SCALA 1:20
HEB240/1000



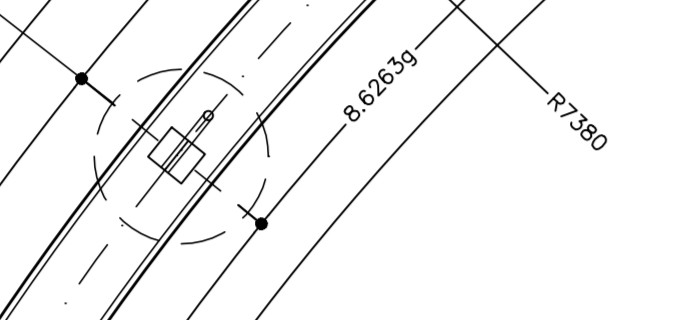
PARTICOLARE "2"
(UNIONE CENTINE)



ELEMENTO 1



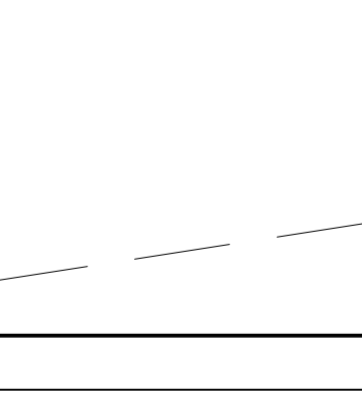
PARTICOLARE "3"
(GIUNZIONE CENTINE)



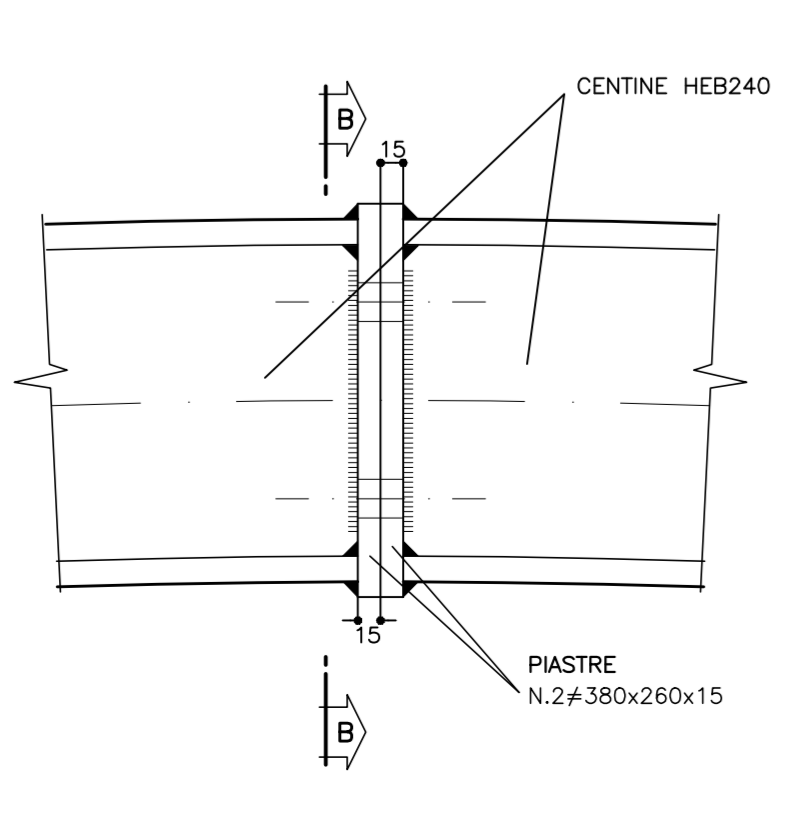
ELEMENTO 2



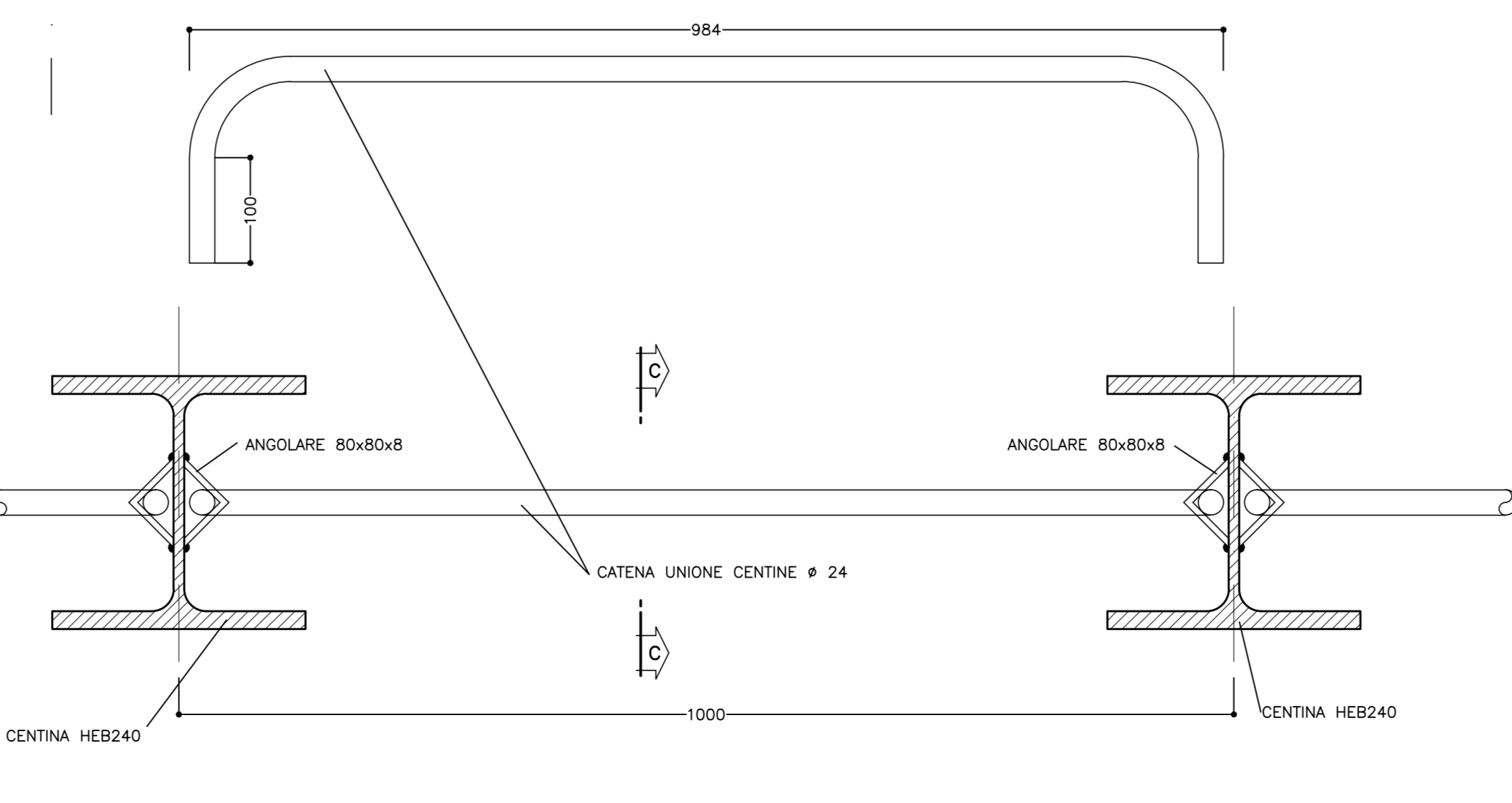
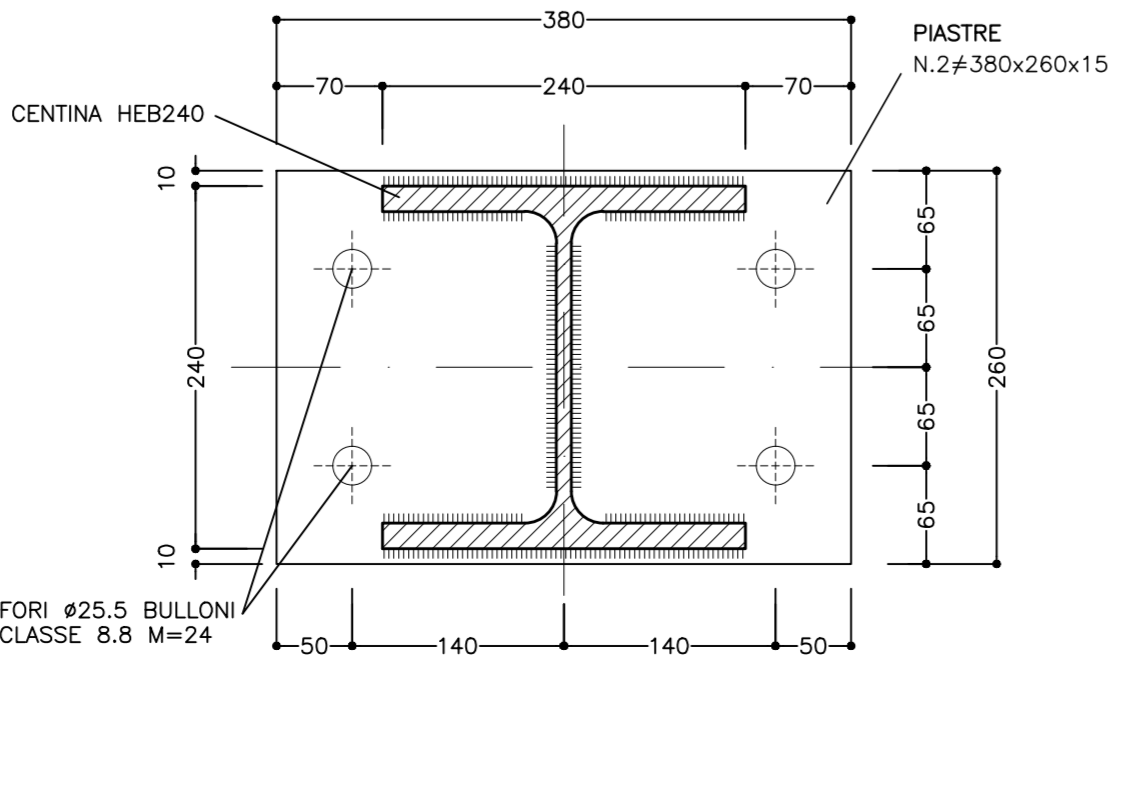
PARTICOLARE "1"
(PIEDE CENTINE)



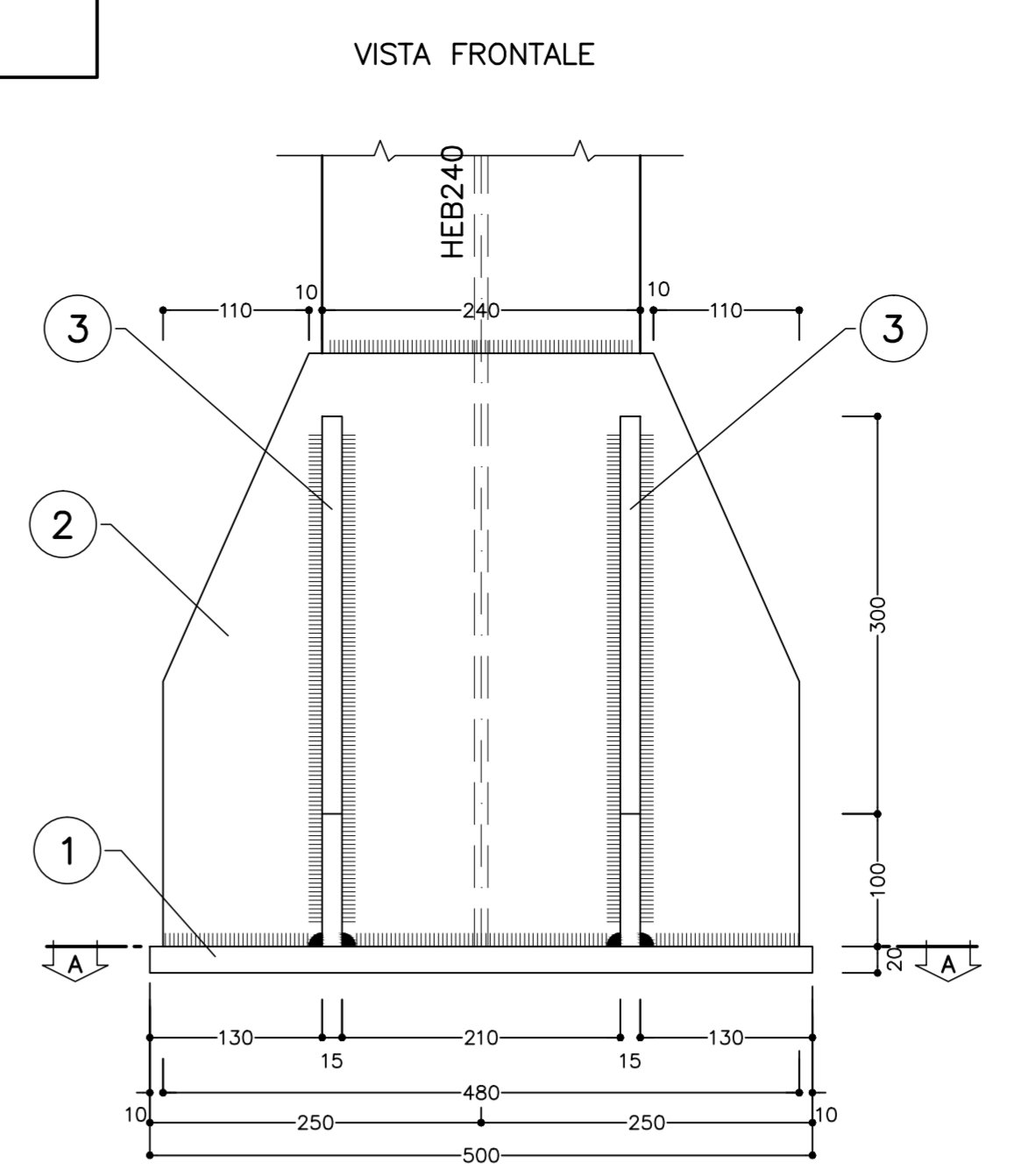
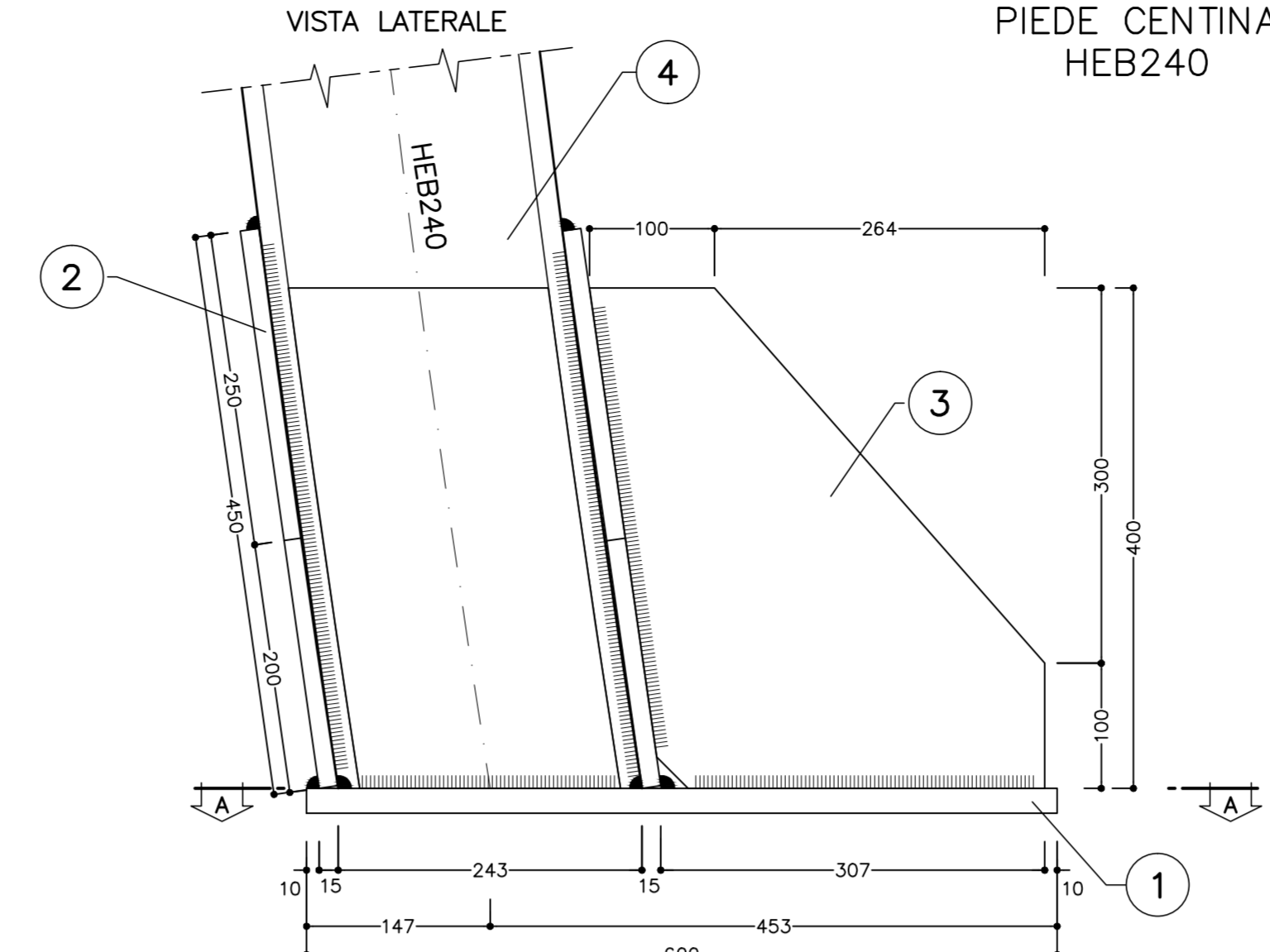
PARTICOLARE "2"
SCALA 1:5
GIUNZIONI CENTINE



SEZ. B-B



PARTICOLARE "1"
SCALA 1:5
PIEDE CENTINA
HEB240



SEZIONE A-A

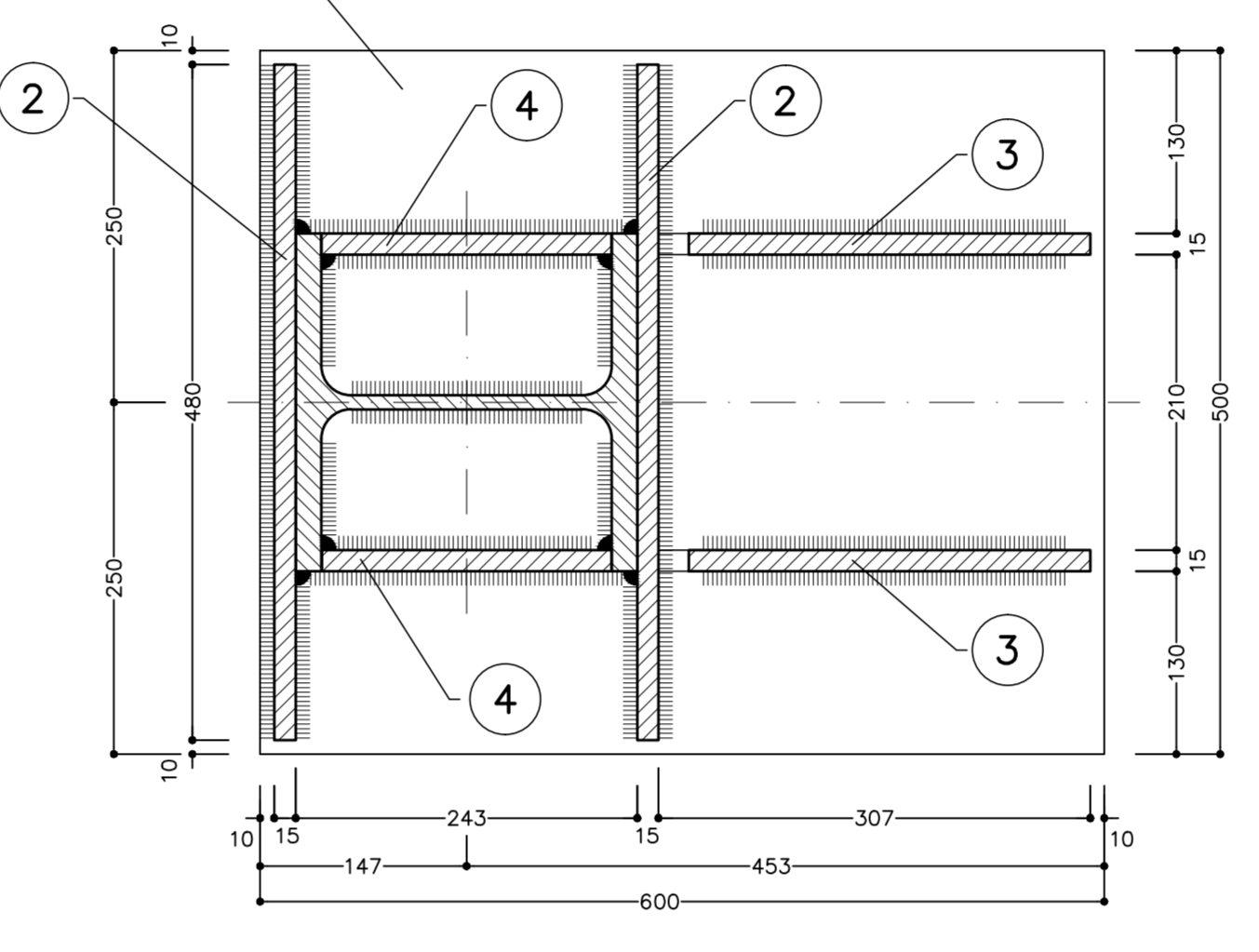
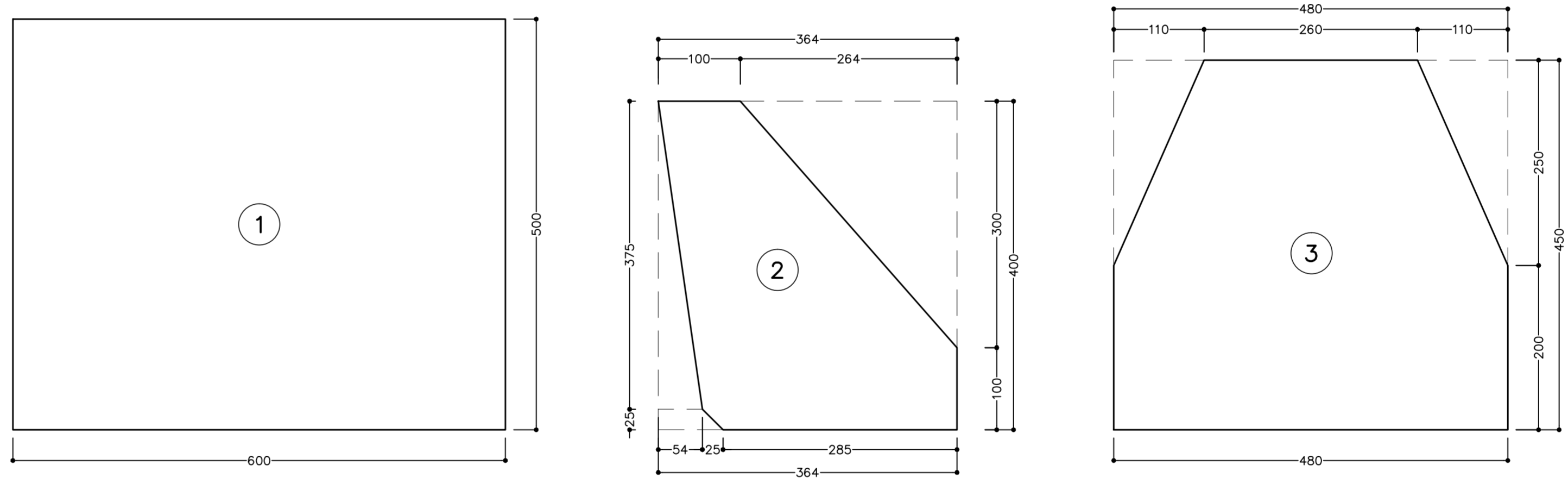


TABELLA PIASTRE PIEDE (*1)

①	n°1+1	VEDI ESPLOSO	Sp=20
②	n°2+2	VEDI ESPLOSO	Sp=15
③	n°2+2	VEDI ESPLOSO	Sp=15
④	n°2+2	VEDI ESPLOSO	Sp=15

(*1) QUANTITA' RIFERITE ALLA CENTINA COMPLETA

ESPLOSO PIASTRE
SCALA 1:5



PARTICOLARE "3"
SCALA 1:5
UNIONE CENTINE

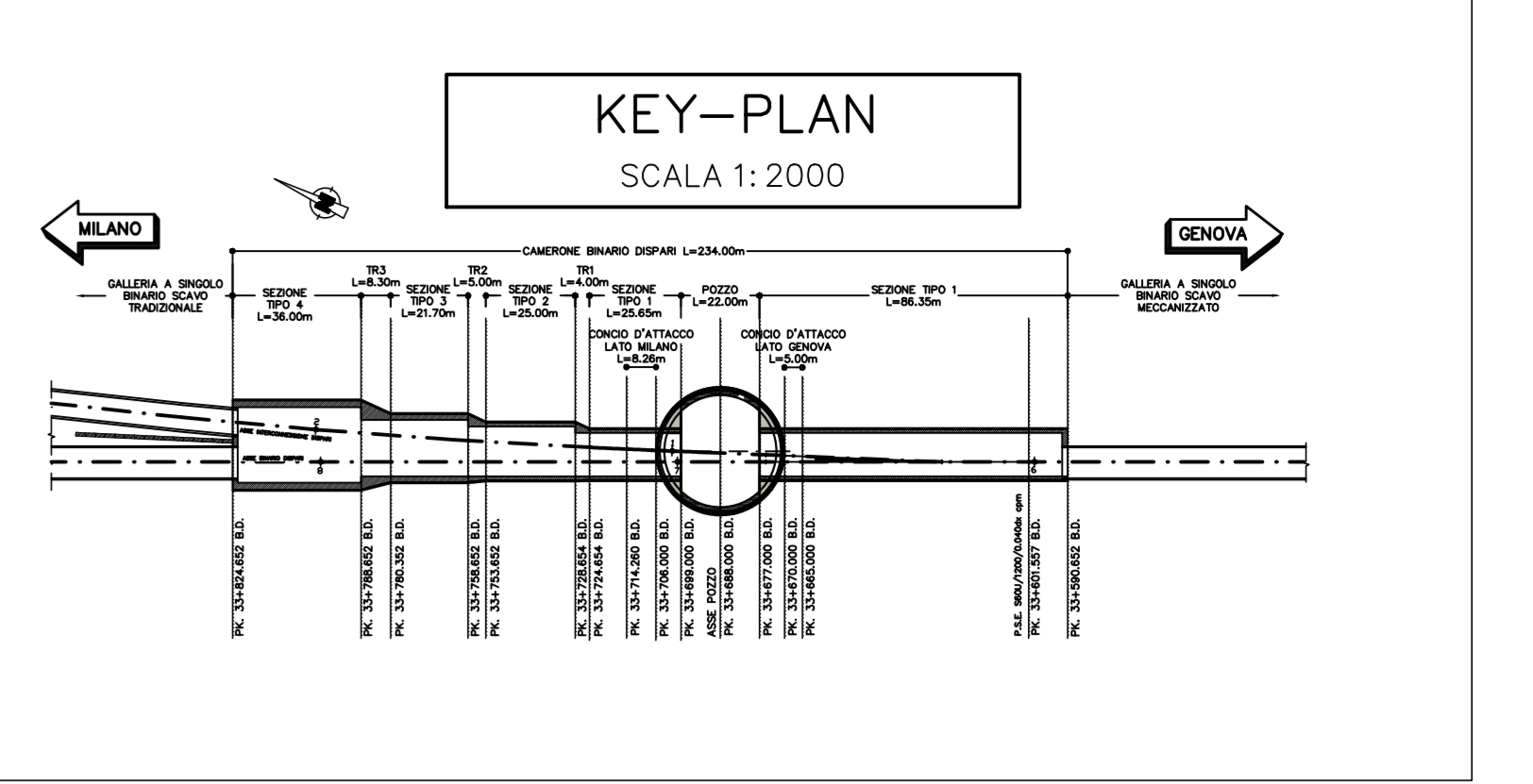
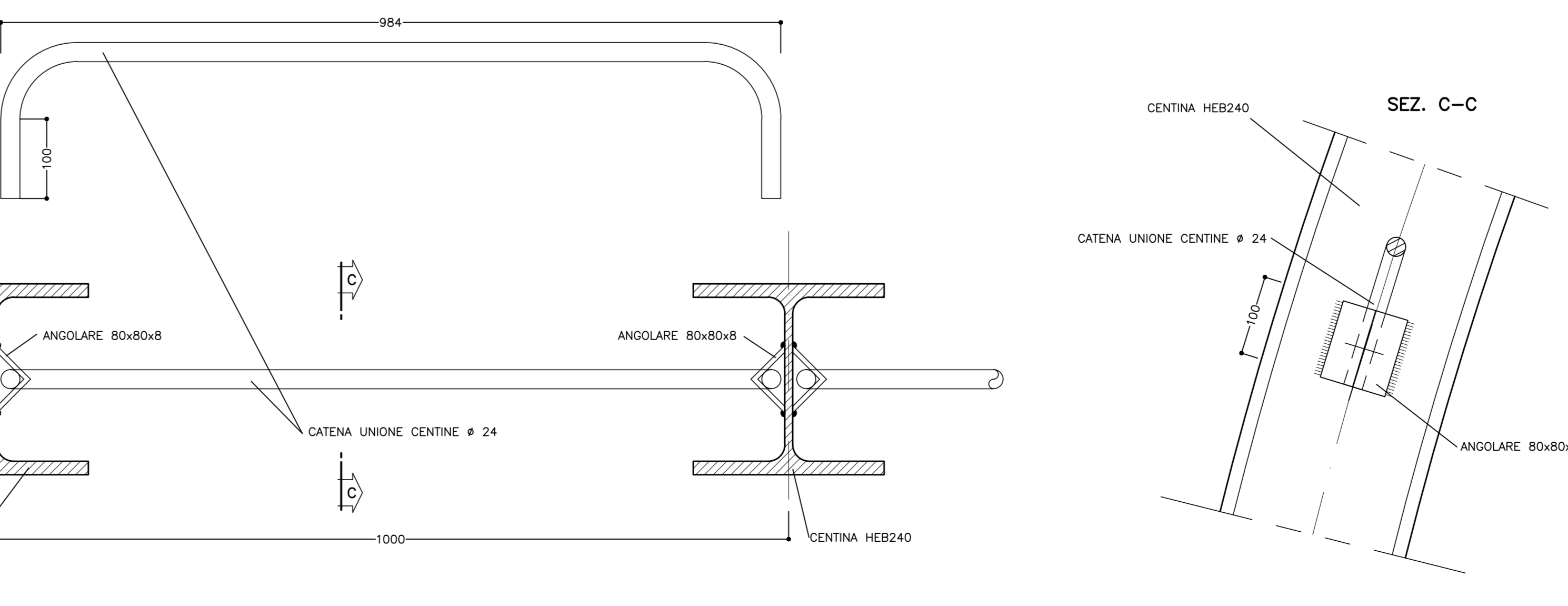


TABELLA MATERIALI

ACCIAIO CENTINE/PROFILATI	S275 o superiore
ACCIAIO PIASTRE	S275 o superiore
ACCIAIO CATENE CENTINE	8450C
BULLONI PIASTRE UNIONE CENTINE	Classe 8.8
ACCIAIO FAZZOLETTI	S275 o superiore

SALDATURE
TIPO: CORDONE D'ANGOLO A SINGOLA PASSATA
DIMENSIONI: (SALVO DOVE DIVERSAMENTE INDICATO)

STRUTTURE PRIMARIE
S1 > S2
Z = 0.7xS2

STRUTTURE SECONDARIE
S1 > S2
Z = 0.5xS2

PROFILI UNIONE CATENE
Z = 4.0 mm

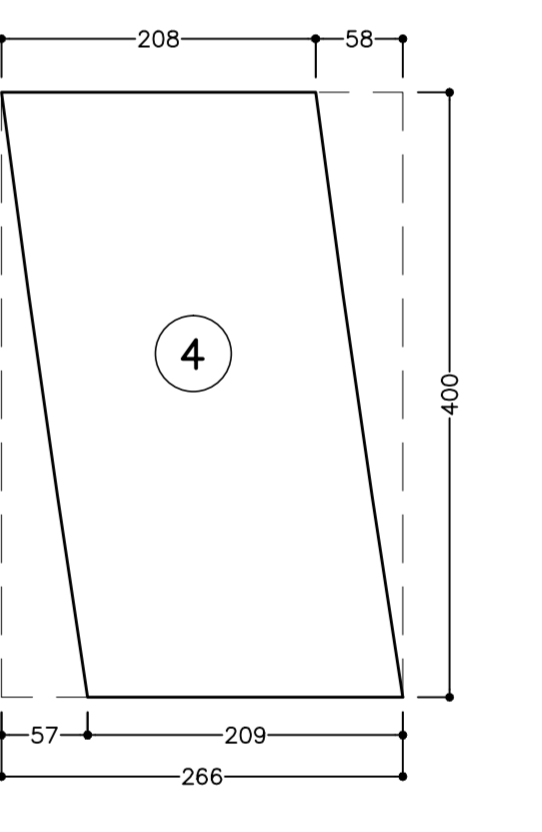
NOTA:
- PER TUTTO QUANTO NON INDICATO SI FACCIAMO RIFERIMENTO AL CAPITOLATO OPERE CIVILI
- ELABORATO DI RIFERIMENTO: "OPERE DI LINEA-CARATTERISTICHE DEI MATERIALI E NOTE" (cod.4051-00-E-CV-TT-000000-002)
- PER TUTTI I DETTAGLI D'IMPERMEABILIZZAZIONE SI VEDA L'ELABORATO RELATIVO

NOTE

- LE MISURE E GLI SVILUPPI DELLE CENTINE SONO CALCOLATI RISPETTO AI LORO ASSI, AL NETTO DELLE PIASTRE.
- LE MISURE SONO ESPRESSE IN MILLIMETRI
- PER LE TOLLERANZE DI COSTRUZIONE VEDI RELAZIONE TECNICA
- EVENTUALI DIFFERENZE TRA LE MISURE TOTALI E LE SOMMATORIE DELLE MISURE PARZIALI SONO DOVUTE AGLI ARROTONDAMENTI AUTOMATICI DI AUTOCAD

LEGENDA

P.C. = PIANO DEI CENTRI
P.F. = PIANO DEL FERRO
P.S. = PIANO DI SCAVO



COMMITTENTE: **RFI** RETE FERROVIARIA ITALIANA GRUPPO FERROVIE DELLO STATO ITALIANE

ALTA Sorveglianza: **ITALFERR** GRUPPO FERROVIE DELLO STATO ITALIANE

GENERAL CONTRACTOR: **COCLIV**

INFRASTRUTTURE FERROVIARIE STRATEGICHE DEFINITE DALLA LEGGE OBIETTIVO N.443/01
TRATTA A.V./A.C. TERZO VALICO DEI GIOVI
PROGETTO ESECUTIVO

GNVA - Camerone Intercon. BD Da PK 33+471.63 a PK 33+823.63 - Tratto 0

Sezione tipo 2
Carpenteria centina

GENERAL CONTRACTOR: **Cocliv** Ing. N. Malato

COMMESSA: **IG51** LOTTO: **04** FASE: **E** ENTE: **CV** TIPO DOC: **BZ** OPERA/DISCIPLINA: **GNVA/OX** PROG: **005** REV: **A**

PROGETTAZIONE

Rev.	Descrizione emissione	Redatto	Data	Verificato	Data	Progettista	Data
001	Prima emissione	COCIV	25/07/2019	COCIV	25/07/2019	A. Mancarella	25/07/2019

Nome File: 101146_CV142_CENTINA_03_009_A00 CLIP: F311-HEB240/1000/00000