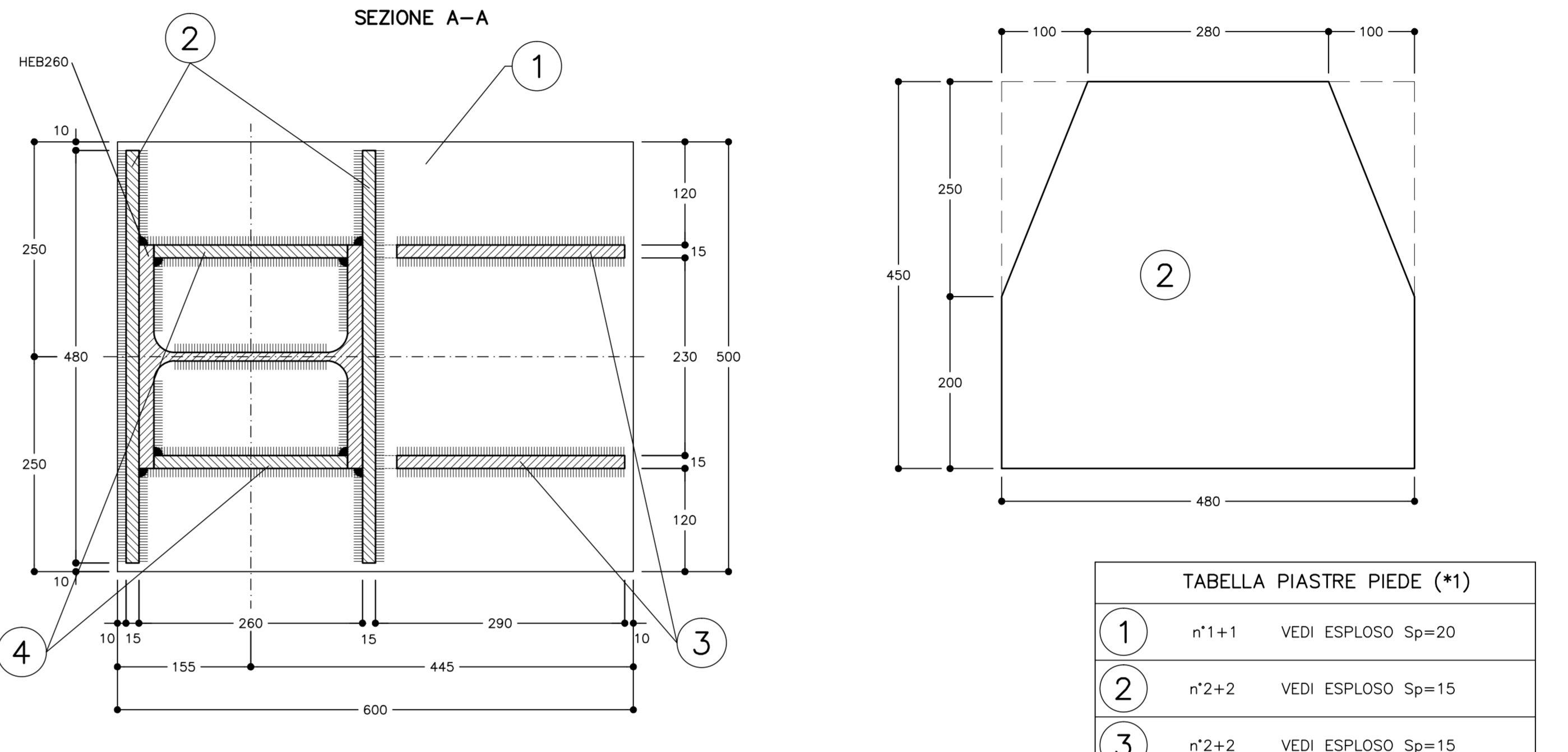
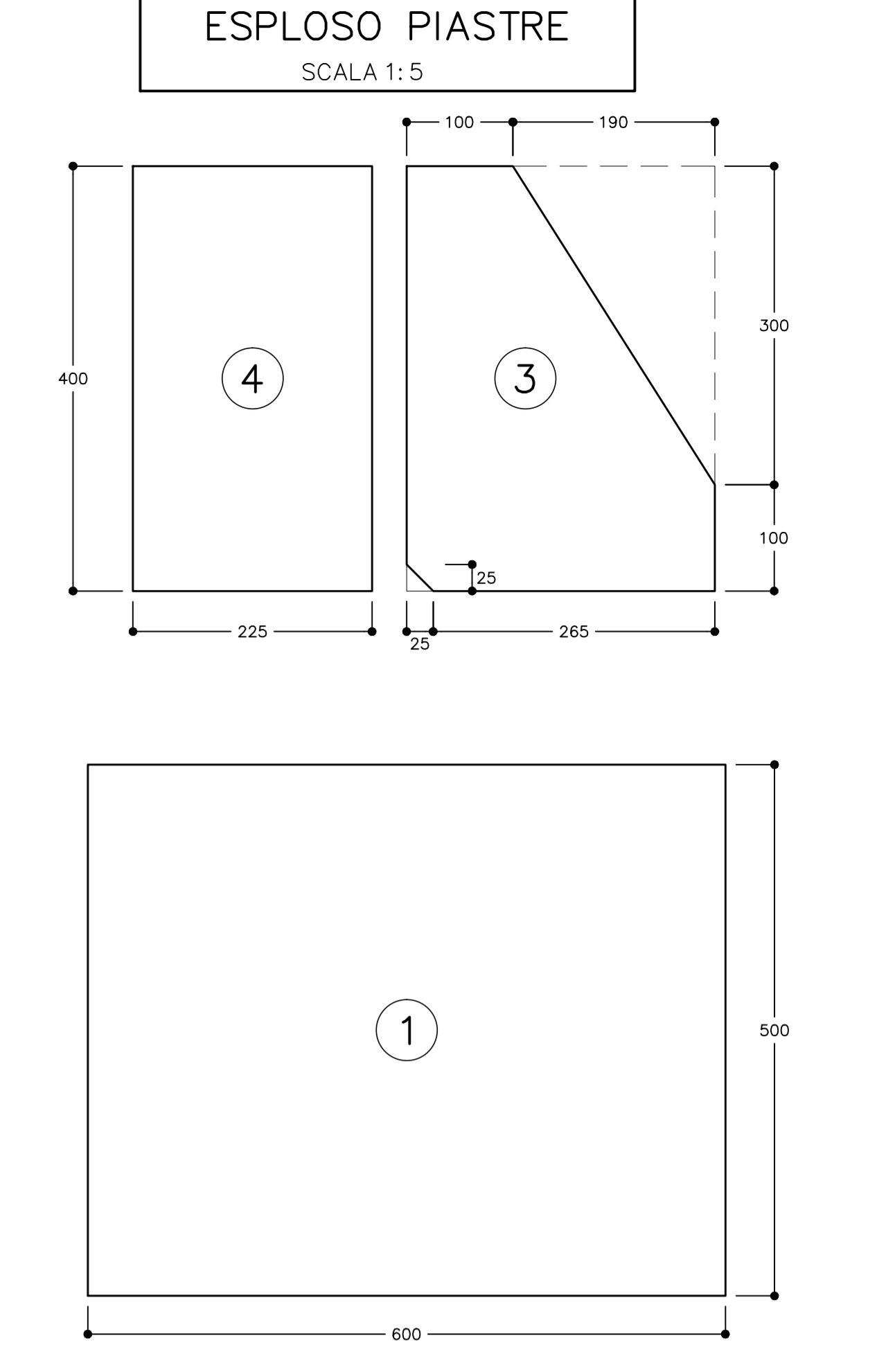
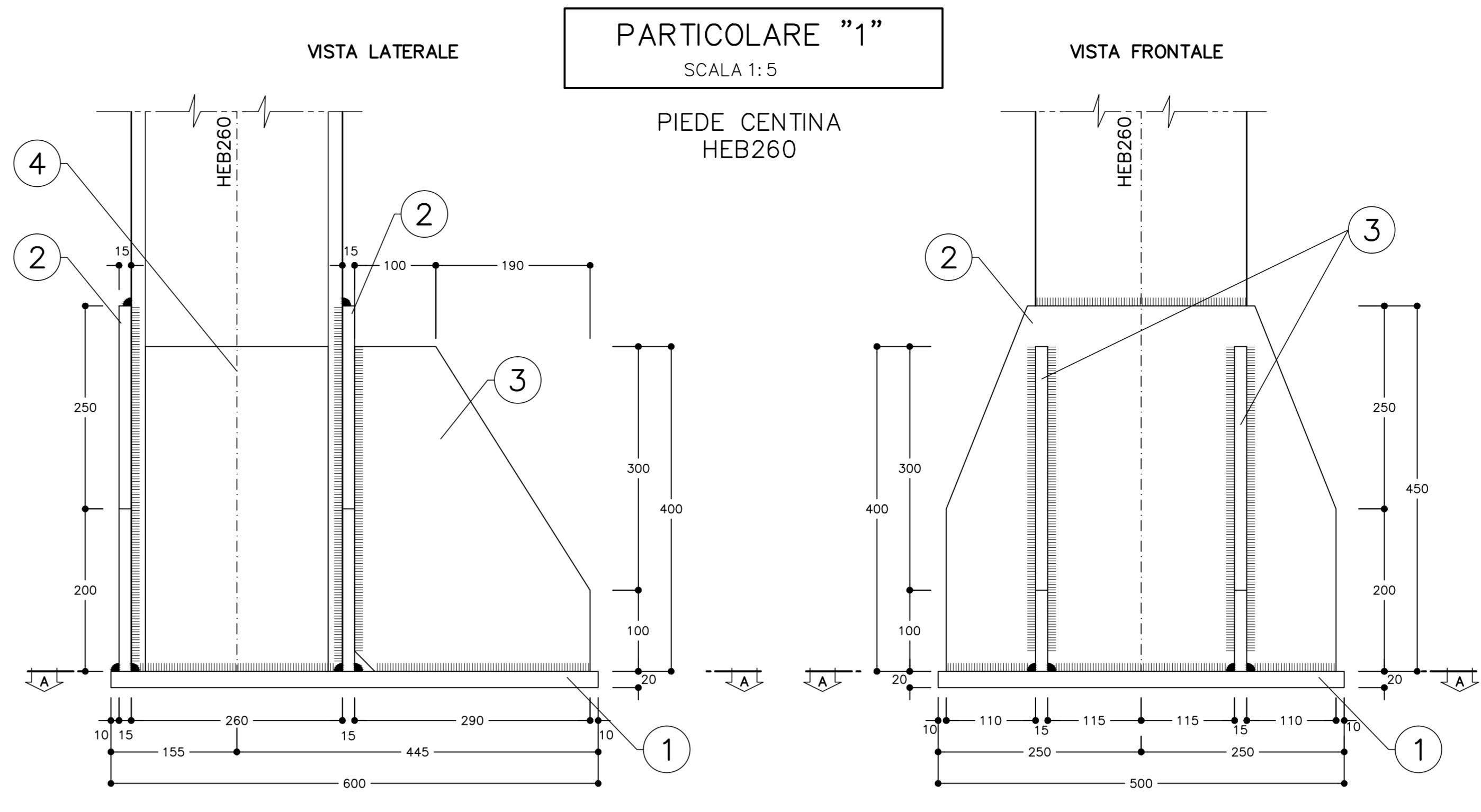
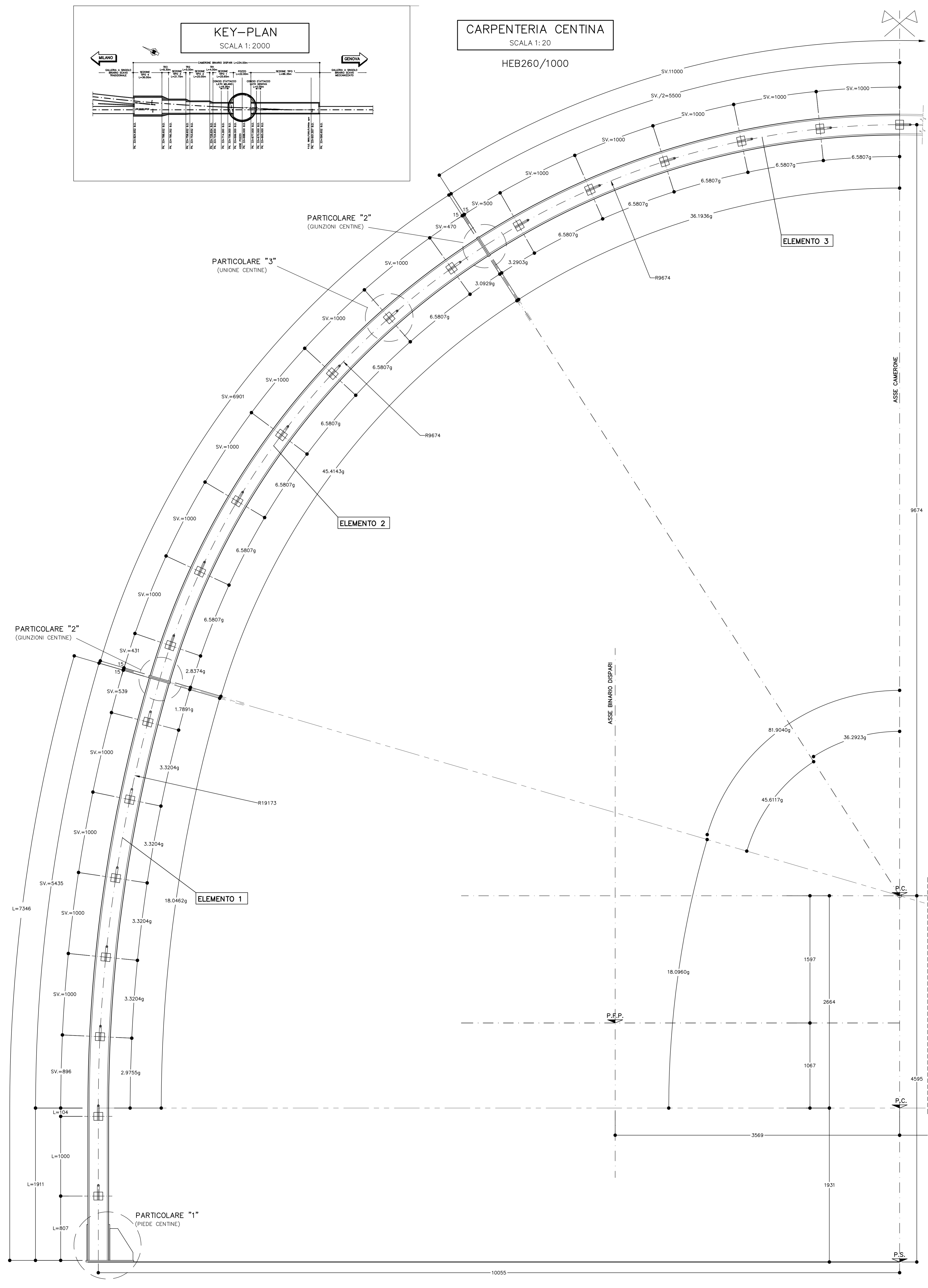


**CARPENTERIA CENTINA**  
SCALA 1:20

HEB260/1000



**TABELLA PIASTRE (\*1)**

1	n°1+1	VEDI ESPLOSO Sp=20
2	n°2+2	VEDI ESPLOSO Sp=15
3	n°2+2	VEDI ESPLOSO Sp=15
4	n°2+2	VEDI ESPLOSO Sp=15

(\*1) QUANTITA' RIFERITE ALLA CENTINA COMPLETA

**TABELLA MATERIALI**

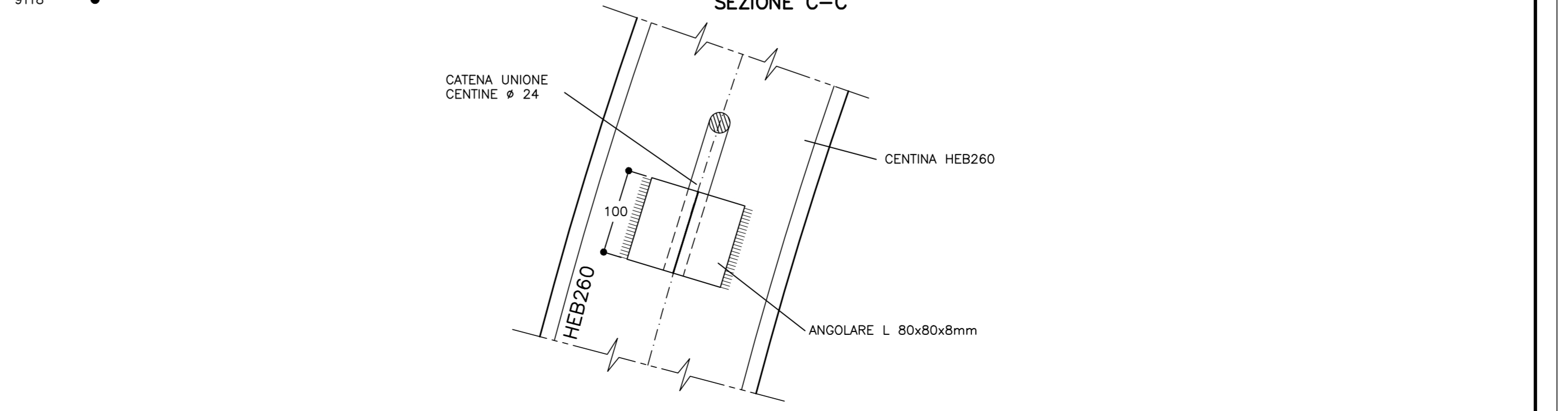
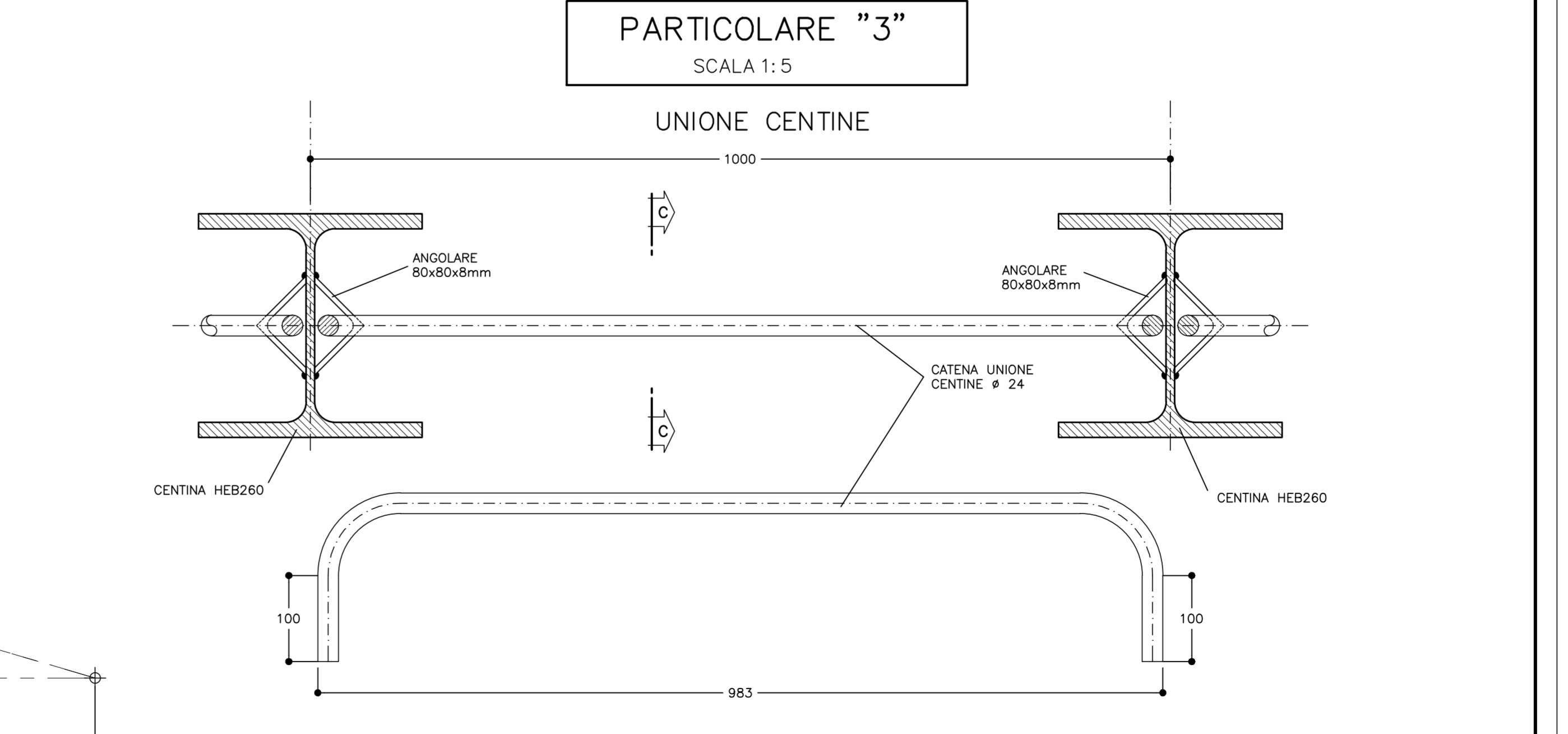
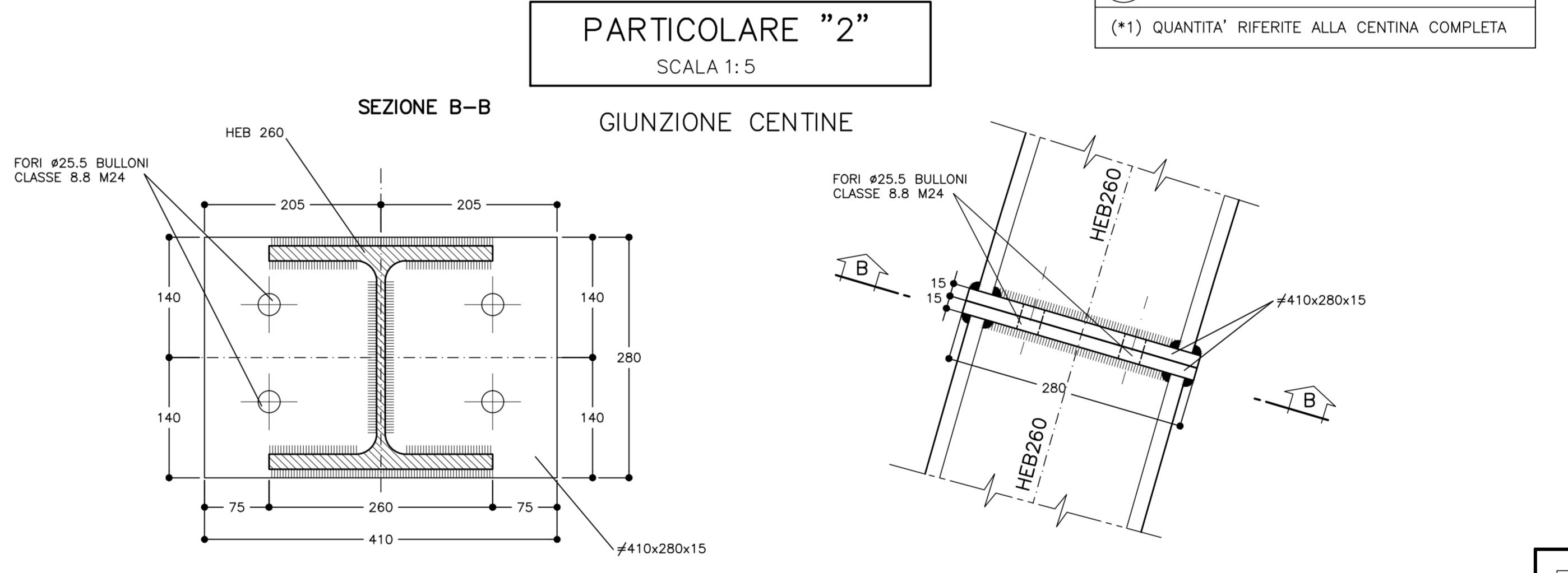
ACCIAIO CENTINE/PROFILATI	S275 o superiore
ACCIAIO PIASTRE	S275 o superiore
ACCIAIO CATENE CENTINE	B450C
BULLONI PIASTRE UNIONE CENTINE	Classe 8.8
ACCIAIO FAZZOLETTI	S275 o superiore

**SALDATURE**  
TIPO: CORDONE D'ANGOLO A SINGOLA PASSATA  
DIMENSIONI: (SALVO DOVE DIVERSAMENTE INDICATO)

STRUTTURE PRIMARIE: S1 ≥ S2, Z = 0.7xS2  
STRUTTURE SECONDARIE: S1 ≥ S2, Z = 0.5xS2

PROFILI UNIONE CENTINE: Z = 4.0 mm

**NOTA:** - PER TUTTO QUANTO NON INDICATO SI FACCIA RIFERIMENTO AL CAPITOLATO OPERE CIVILI  
- ELABORATO DI RIFERIMENTO: "OPERE DI LINEA-CARATTERISTICHE DEI MATERIALI E NOTE" (cod.IG51-00-E-CV-IT-0C0000-002)  
- PER TUTTI I DETTAGLI D'IMPERMEABILIZZAZIONE SI VEDA L'ELABORATO RELATIVO



**NOTE**

- LE MISURE E GLI SVILUPPI DELLE CENTINE SONO CALCOLATI RISPETTO AI LORO ASSI, AL NETTO DELLE PIASTRE.
- LE MISURE SONO ESPRESSE IN MILLIMETRI
- PER LE TOLLERANZE DI COSTRUZIONE VEDI RELAZIONE TECNICA
- EVENTUALI DIFFERENZE TRA LE MISURE TOTALI E LE SOMMATORIE DELLE MISURE PARZIALI SONO DOVUTE AGLI ARROTONDAMENTI AUTOMATICI DI AUTOCAD

**LEGENDA**

P.C. = PIANO DEI CENTRI  
P.F.P. = PIANO DEL FERRO BINARIO PARI  
P.S. = PIANO DI SCAVO

COMMITTENTE: **RFI** RETE FERROVIARIA ITALIANA GRUPPO FERROVIE DELLO STATO ITALIANO

ALTA SORVEGLIANZA: **ITALFER** GRUPPO FERROVIE DELLO STATO ITALIANO

GENERAL CONTRACTOR: **COCV** Consorzio Edilimpianti Anghini Wilco

INFRASTRUTTURE FERROVIARIE STRATEGICHE DEFINITE DALLA LEGGE OBIETTIVO N.443/01

TRATTA A.V./A.C. TERZO VALICO DEI GIOVI  
PROGETTO ESECUTIVO

GNVA - Camerone Intercon. BD Da PK 33+471.63 a PK 33+823.63 - Tratto 0

Sezione Tipo 3  
Carpenteria centina

GENERAL CONTRACTOR	DIRETTORE LAVORI	SCALA:
<b>Cociv</b> Ing. N. Mauro		VARIE

COMMESSA	LOTTO	FASE	ENTE	TIPO OPERA	OPERAZIONE/OPERA	PROGR.	REV.
IG51	04	E	CV	BZ	GNVAOX	006	A

Rev.	Descrizione emissione	Redatto	Data	Verificato	Data	Progettista	Data	IL PROGETTISTA
A00	Prima emissione	COCV	25/07/2019	COCV	25/07/2019	A. Mancarella	25/07/2019	<b>COCV</b> Ing. N. Mauro Via S. Maria 10 I-10121 TORINO

Nome File: 101-04-E-CV-07-GNVA-00-000-000  
CUP: F81H2000000000