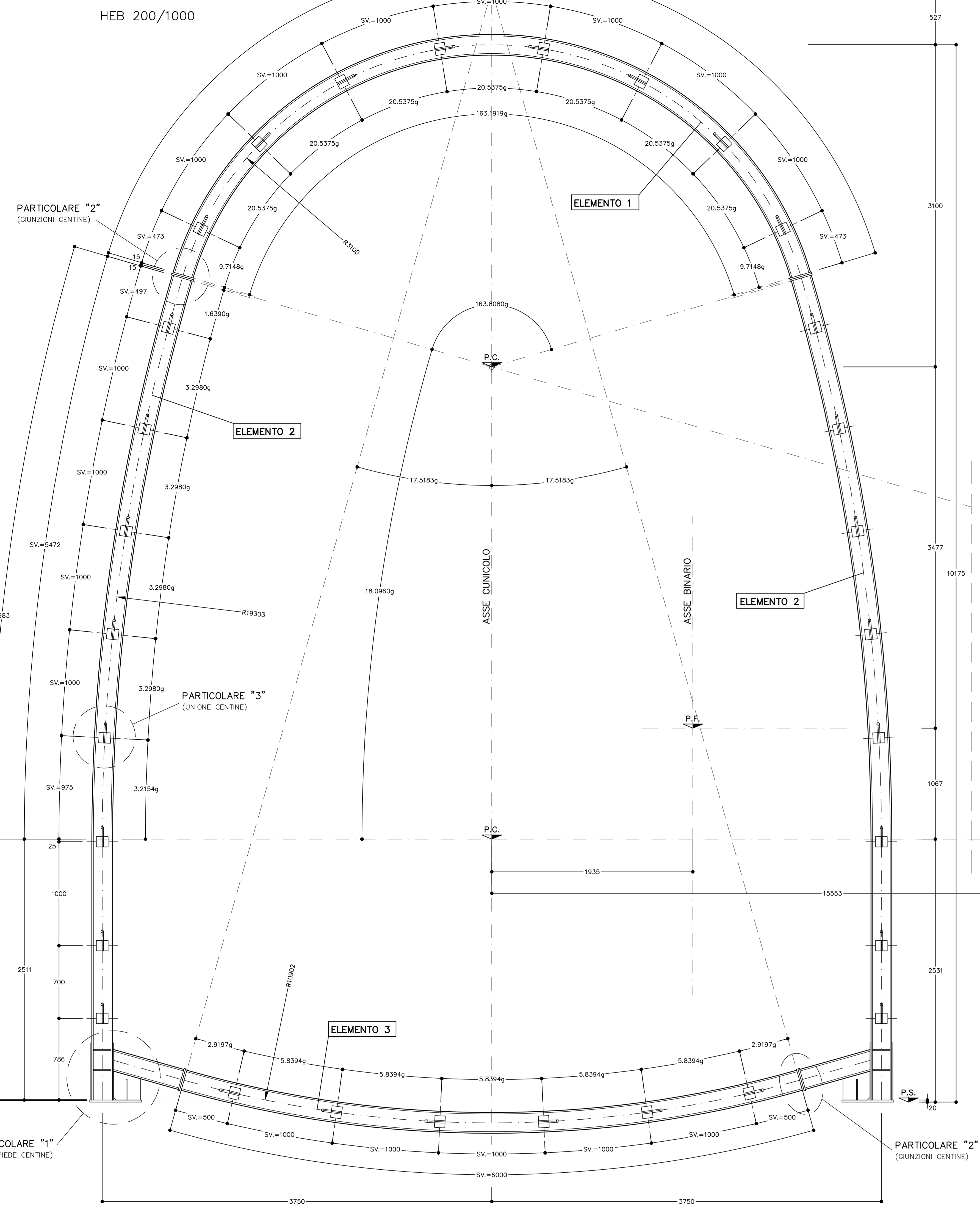
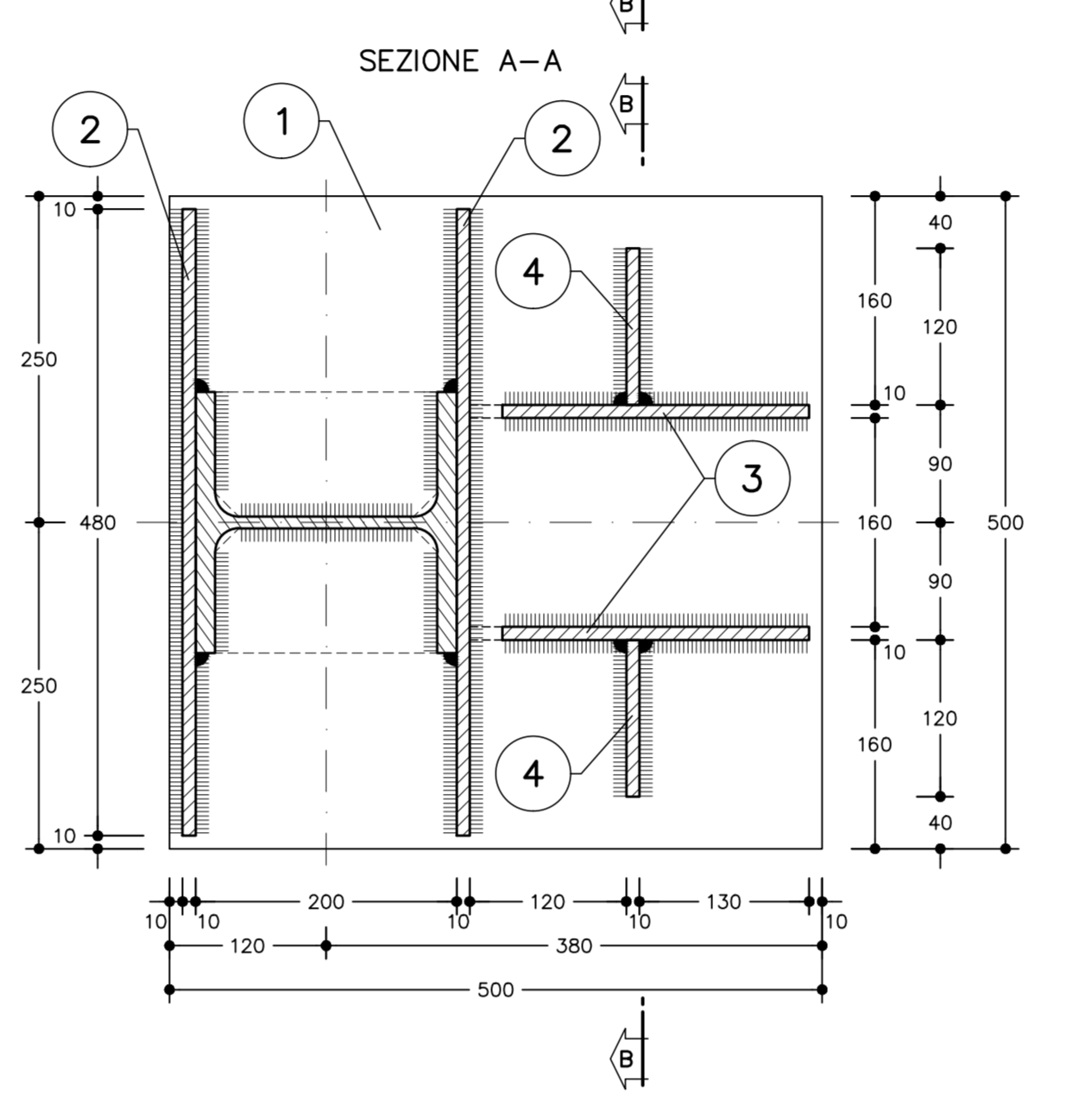
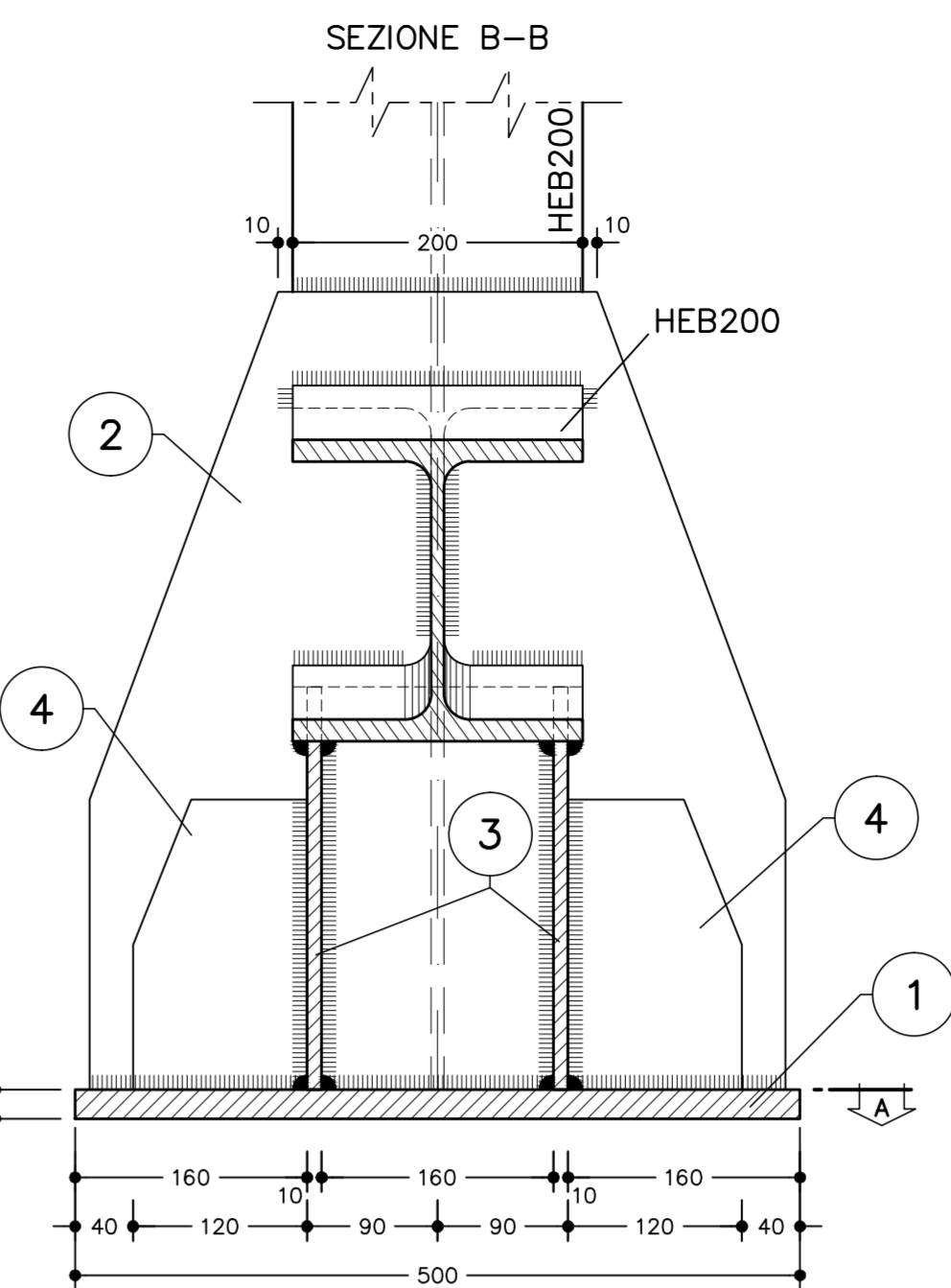
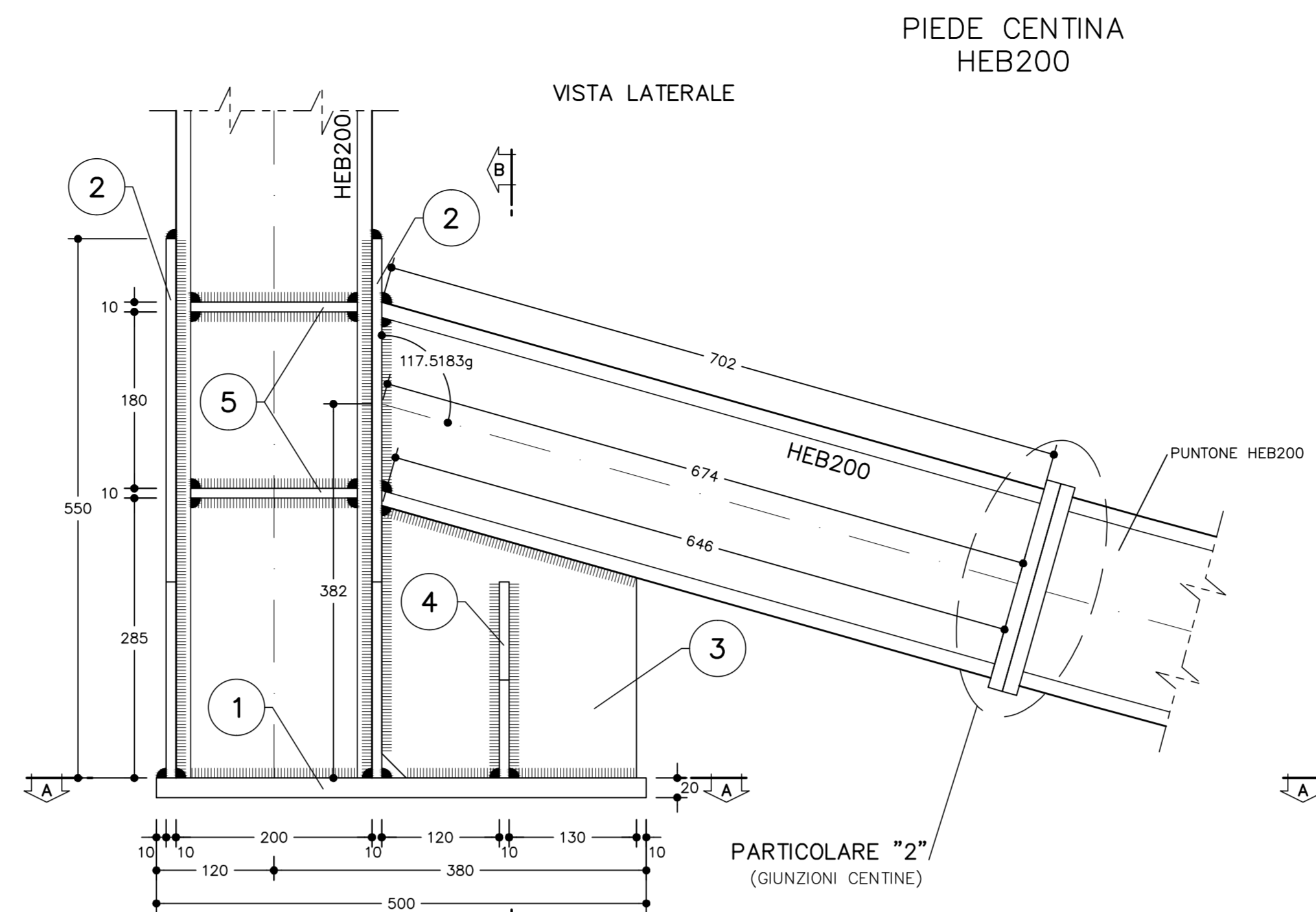


CARPENTERIA CENTINA
SCALA 1:20



PARTICOLARE "1"
SCALA 1:5



ESPLOSO PIASTRE
SCALA 1:5

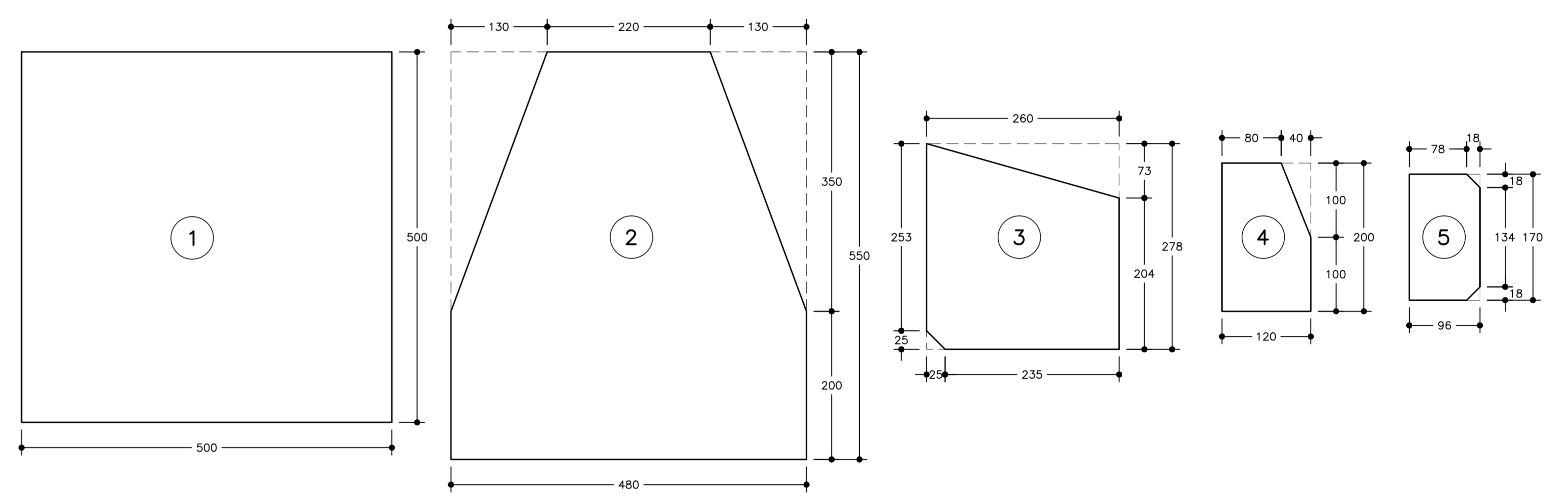
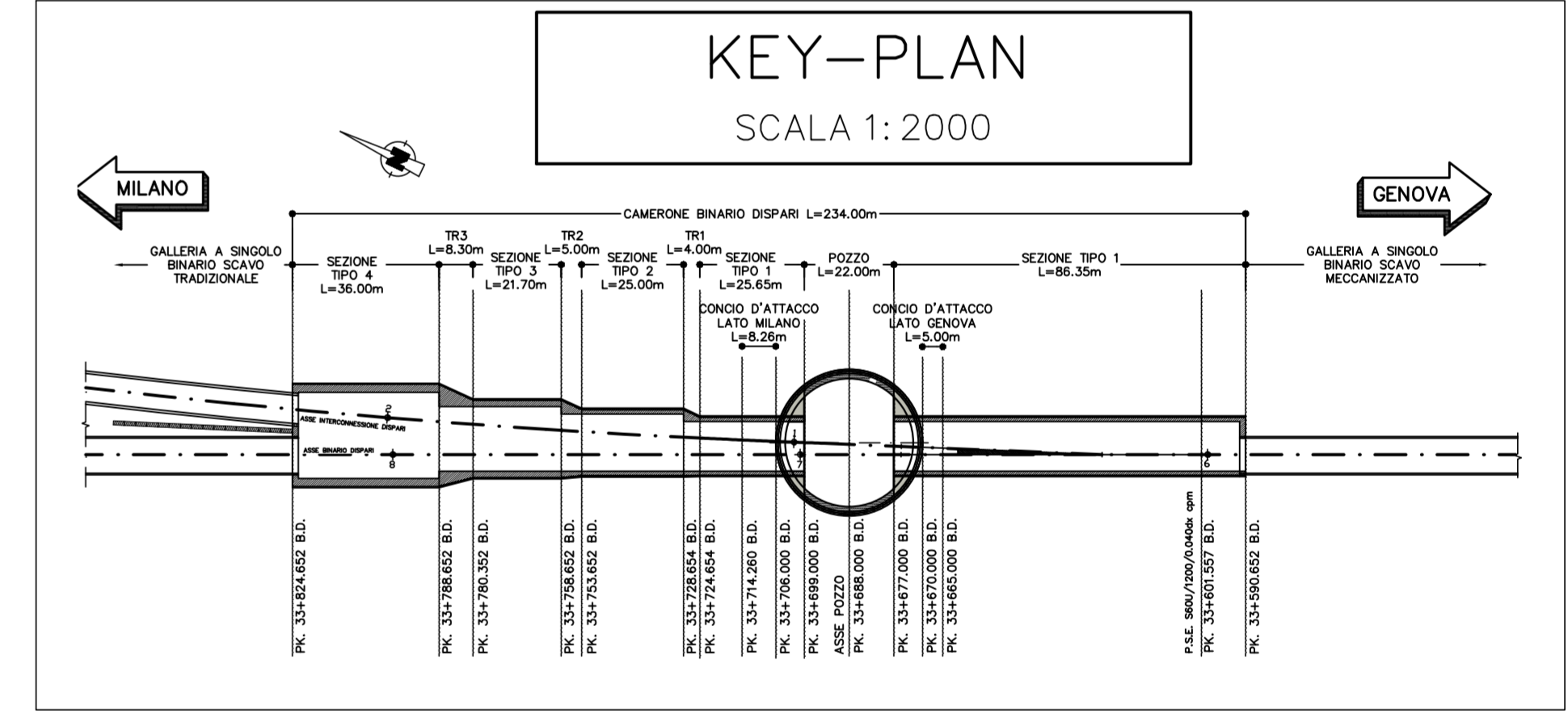
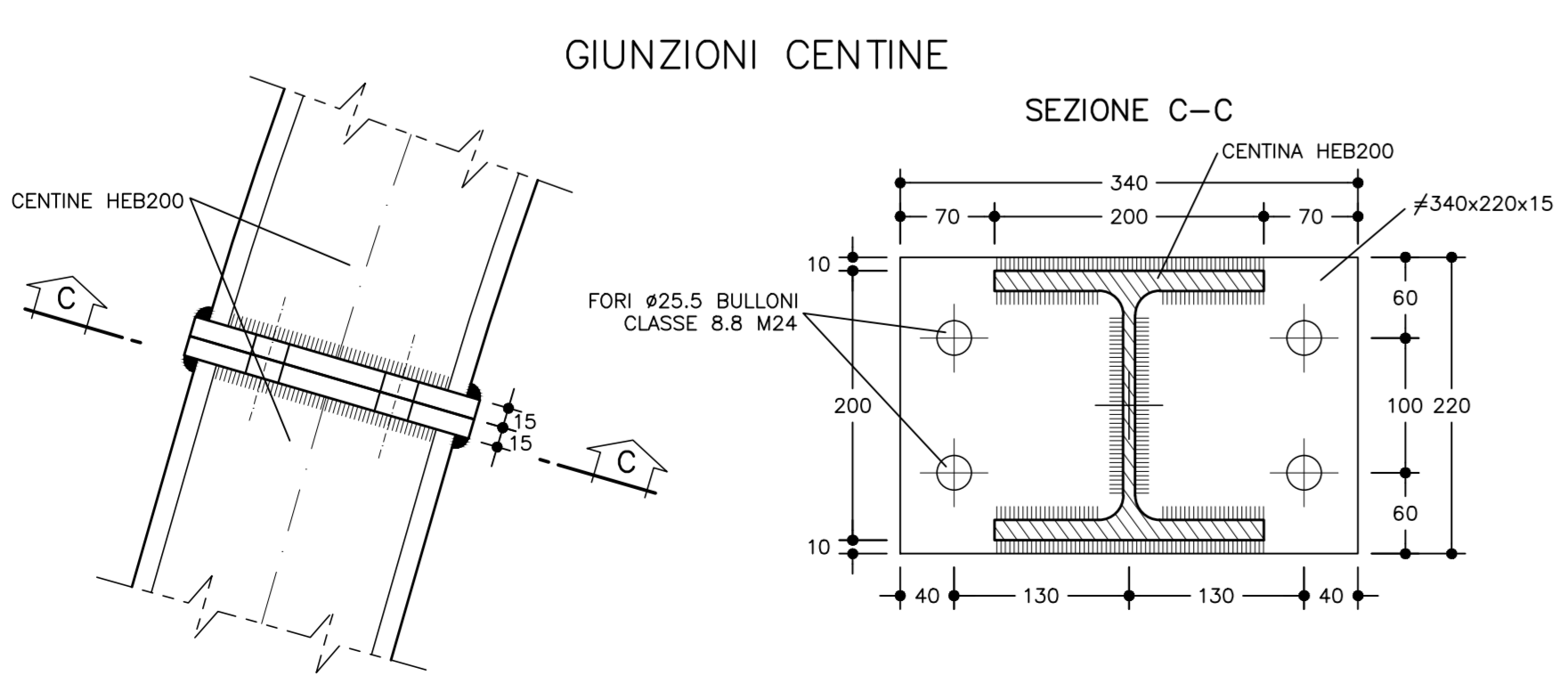


TABELLA PIASTRE PIEDE (*1)		
①	n°1+1	VEDI ESPLOSO Sp=20
②	n°2+2	VEDI ESPLOSO Sp=10
③	n°2+2	VEDI ESPLOSO Sp=10
④	n°2+2	VEDI ESPLOSO Sp=10
⑤	n°4+4	VEDI ESPLOSO Sp=10

(*1) QUANTITA' RIFERITE ALLA CENTINA COMPLETA



PARTICOLARE "2"
SCALA 1:5



PARTICOLARE "3"
SCALA 1:5

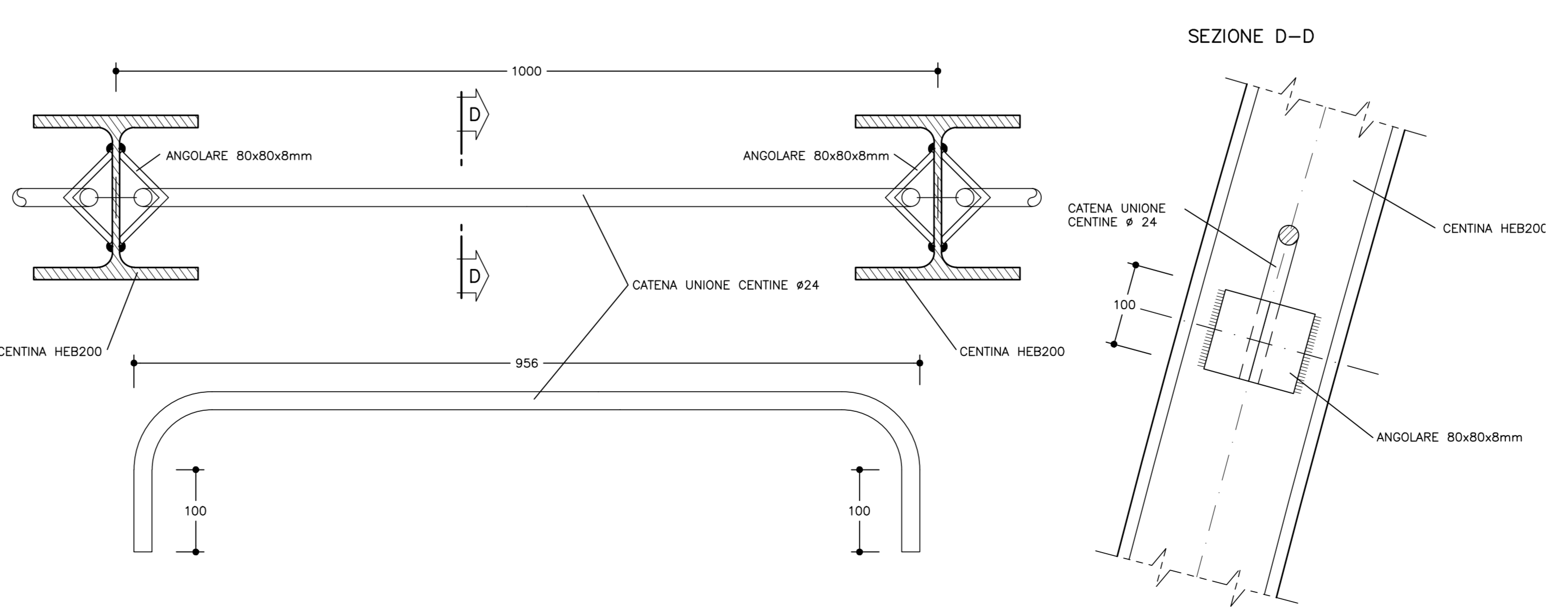


TABELLA MATERIALI	
ACCIAIO CENTINE/PROFILATI	S275 o superiore
ACCIAIO PIASTRE	S275 o superiore
ACCIAIO CATENE CENTINE	80x500
BULLONI PIASTRE UNIONE CENTINE	Classe 8.8
ACCIAIO FAZZOLETTI	S275 o superiore
SALDATURE	CORDONE D'ANGOLO A SINGOLA PASSATA
TIPO	(SALVO DOVE DIVERSAMENTE INDICATO)
STRUTTURE PRIMARIE	S1 > S2 Z = 0.7xS2
STRUTTURE SECONDARIE	S1 > S2 Z = 0.5xS2
PROFILI UNIONE CATENE	Z = 4.0 mm

NOTE:

- LE MISURE E GLI SVILUPPI DELLE CENTINE SONO CALCOLATI RISPETTO AI LORO ASSI, AL NETTO DELLE PIASTRE.
- LE MISURE SONO ESPRESSE IN MILLIMETRI.
- PER LE TOLLERANZE DI COSTRUZIONE VEDI RELAZIONE TECNICA.
- EVENTUALI DIFFERENZE TRA LE MISURE TOTALI E LE SOMMATORIE DELLE MISURE PARZIALI SONO DOVUTE AGLI ARROTONDAMENTI AUTOMATICI DI AUTOCAD.
- IN MERITO ALL'USO DEL PUNTO NE SI RIMANDA ALLE INDICAZIONI CONTENUTE NELLE LINEE GUIDA.

LEGENDA

P.C. = PIANO DEI CENTRI
P.F. = PIANO DEL FERRO
P.S. = PIANO DI SCAVO

COMMITTENTE: **RFI**
RETE FERROVIARIA ITALIANA
GRUPPO FERROVIE DELLO STATO ITALIANE

ALTA Sorveglianza: **ITALFERR**
GRUPPO FERROVIE DELLO STATO ITALIANE

GENERAL CONTRACTOR: **Cociv**
Consorzio Costruttori Integrati Veneto

INFRASTRUTTURE FERROVIARIE STRATEGICHE DEFINITE DALLA LEGGE OBIETTIVO N.443/01
TRATTA A.V./A.C. TERZO VALICO DEI GIOVI
PROGETTO ESECUTIVO

GNVA - Camerone Intercon. BD Da PK 33+471.63 a PK 33+823.63 - Tratto 0

Sezione Tipo 4 - Cunicoli di piedritto interconnessione dispari
Carpenteria centina

GENERAL CONTRACTOR		DIRETTORE LAVORI		SCALA:				
Cociv Via N. Milano				1:20 - 1:5				
COMMESSA	LOTTO	FASE	ENTE	TIPO DOC.	OPERA/DESCRIZIONE			
IG51	04	E	CV	BZ	GNVA/01X			
PROGETTAZIONE	LOTTO	FASE	ENTE	TIPO DOC.	OPERA/DESCRIZIONE			
Rev.	Descrizione emissione	Redatto	Data	Verificato	Data	Progettista	Data	IL PROGETTISTA
A00	Prima emissione	COCIV	25/07/2019	COCIV	25/07/2019	A. Manicchia	25/07/2019	

Nome File: 1011416_CV18_CENTINA_04_001_000_A00
CLIP: F311-HE200-000000